

# ИНСТРУКЦИЯ ПО ЭКСПЛУАТАЦИИ И УСТАНОВКЕ

## БОЙЛЕР ДЛЯ ВЕРТИКАЛЬНОГО МОНТАЖА

Электрические водонагреватели

OKCE 125 2/6 кВт

OKCE 160 2/6 кВт

OKCE 200 2/6 кВт



# ОГЛАВЛЕНИЕ

1	ТЕХНИЧЕСКАЯ СПЕЦИФИКАЦИЯ ИЗДЕЛИЯ .....	4
1.1	ОПИСАНИЕ ФУНКЦИИ .....	4
1.2	ИНФОРМАЦИЯ ДЛЯ ПОТРЕБИТЕЛЯ .....	4
1.2.1	РАСХОД ГОРЯЧЕЙ ВОДЫ .....	4
1.2.2	ЭКОНОМИЯ ЭЛЕКТРОЭНЕРГИИ .....	4
1.2.3	ДЕЖУРНЫЙ РАСХОД ЭЛЕКТРИЧЕСКОЙ ЭНЕРГИИ .....	4
1.3	КОНСТРУКЦИЯ И ОСНОВНЫЕ РАЗМЕРЫ НАГРЕВАТЕЛЯ .....	6
2	ИНФОРМАЦИЯ ПО ЭКСПЛУАТАЦИИ И МОНТАЖУ .....	9
2.1	УСЛОВИЯ ЭКСПЛУАТАЦИИ .....	9
2.2	МОНТАЖ НА СТЕНЕ .....	9
2.3	ПОДКЛЮЧЕНИЕ К ВОДОПРОВОДУ .....	10
2.4	ПОДКЛЮЧЕНИЕ К ЭЛЕКТРИЧЕСКОЙ СЕТИ .....	12
2.4.1	ОСНОВНАЯ ИНФОРМАЦИЯ ДЛЯ ПОДКЛЮЧЕНИЯ К ЭЛЕКТРИЧЕСКОЙ СЕТИ .....	12
2.5	ФУНКЦИОНИРОВАНИЕ .....	14
2.6	ПЕРВЫЙ ВВОД В ЭКСПЛУАТАЦИЮ .....	15
2.7	ВЫВОД ИЗ ЭКСПЛУАТАЦИИ, ОПОРОЖНЕНИЕ .....	16
2.8	КОНТРОЛЬ, ТЕХНИЧЕСКОЕ ОБСЛУЖИВАНИЕ, УХОД ЗА ОБОРУДОВАНИЕМ .....	16
2.9	НАИБОЛЕЕ ЧАСТО ВСТРЕЧАЮЩИЕСЯ НЕИСПРАВНОСТИ И ИХ ПРИЧИНЫ .....	18
3	УПРАВЛЕНИЕ ТЕРМОСТАТОМ .....	19
3.1	УПРАВЛЕНИЕ НАГРЕВАТЕЛЕМ .....	19
3.1.1	НАСТРОЙКА ТЕМПЕРАТУРЫ .....	19
4	ВАЖНЫЕ ПРЕДУПРЕЖДЕНИЯ .....	20
4.1	ПРЕДПИСАНИЯ ПО УСТАНОВКЕ .....	20
4.2	УКАЗАНИЯ ДЛЯ ТРАНСПОРТИРОВКИ И ХРАНЕНИЯ .....	21
4.3	ЛИКВИДАЦИЯ ТАРЫ И НЕИСПРАВНОГО ИЗДЕЛИЯ .....	21
5	ПРИНАДЛЕЖНОСТИ К ИЗДЕЛИЮ .....	21

# ПЕРЕД УСТАНОВКОЙ БОЙЛЕРА ВНИМАТЕЛЬНО ПРОЧИТАЙТЕ ЭТУ ИНСТРУКЦИЮ!

Уважаемый покупатель!

Компания Družstevní závody Dražice - strojírna s.r.o. благодарит Вас за решение использовать изделие нашей марки. Наши инструкции ознакомят Вас с использованием, конструкцией, техническим обслуживанием и другой информацией об электрических бойлерах.



Изделие не предназначено для управления

- лицами (включая детей) с ограниченными физическими или умственными способностями или
- с недостаточными знаниями и опытом, если они не находятся под присмотром ответственного лица или если они не были должным образом обучены.

Производитель оставляет за собой право на технические изменения изделия. Изделие предназначено для постоянного контакта с питьевой водой.

Мы рекомендуем использовать изделие во внутренней среде с температурой воздуха от +2 °C до +45 °C и относительной влажностью макс. 80 %.

Надёжность и безопасность изделия были проверены Машиностроительной испытательной станцией в Брно.

Сделано в Чешской Республике.

## Значение пиктограмм, использованных в этой инструкции



**Важная информация для пользователя бойлером.**



**Рекомендации производителя, соблюдение которых гарантирует Вам бесперебойную эксплуатацию и длительный срок службы изделия.**



**ВНИМАНИЕ!**

**Важные предупреждения, которые должны соблюдаться.**

# 1 ТЕХНИЧЕСКАЯ СПЕЦИФИКАЦИЯ ИЗДЕЛИЯ

## 1.1 ОПИСАНИЕ ФУНКЦИИ

Бойлерный водонагреватель (далее водонагреватель) предназначен для накопительного нагрева воды электрической энергией. Вода нагревается электрическим элементом в эмалированном резервуаре с теплоизоляцией. Элемент во время нагрева управляется термостатом, на котором можно плавно установить требуемую температуру (в диапазоне от 5 до 75 °С). После достижения выбранной температуры нагревание автоматически прерывается. Далее расходуется вода, накопленная в водонагревателе. В емкости имеется постоянное давление воды из водопровода. При открытом кране горячей воды смесителя вода из нагревателя выталкивается давлением холодной воды из водопровода. Горячая вода вытекает из верхней части, а поступающая вода остается в нижней части водонагревателя. Напорный принцип позволяет потреблять горячую воду на любом расстоянии от нагревателя.

## 1.2 ИНФОРМАЦИЯ ДЛЯ ПОТРЕБИТЕЛЯ

### 1.2.1 РАСХОД ГОРЯЧЕЙ ВОДЫ



Расход горячей воды в быту зависит от количества проживающих, количества сантехники, длины, диаметра и изоляции трубопроводов в квартире или доме, а также от индивидуальных привычек пользователей. Самый дешёвый способ нагрева воды - во время сниженного тарифа на электроэнергию.



Узнайте, в какие интервалы времени Ваш поставщик электроэнергии предоставляет сниженный тариф и, в зависимости от этого, выберите соответствующий объём нагревателя так, чтобы запас горячей воды покрывал потребление Вашего домашнего хозяйства.

### 1.2.2 ЭКОНОМИЯ ЭЛЕКТРОЭНЕРГИИ



Водонагреватель изолирован качественной полиуретановой пеной, не содержащей фреонов. Установите температуру на термостате водонагревателя только на том уровне, который необходим для ведения домашнего хозяйства. Благодаря этому вы снизите расход электрической энергии, а также количество известкового осадка на стенках резервуара и гильзе электрического элемента.

### 1.2.3 ДЕЖУРНЫЙ РАСХОД ЭЛЕКТРИЧЕСКОЙ ЭНЕРГИИ



Согласно действующему законодательству, потребление в режиме ожидания указывается в з ежегодный расход эл. энергии (кВтч), которое измеряется согласно соответствующему профилю НАГРУЗКИ и рассчитывается в соответствии с формулами и требованиями Правил ЕС № 812/2013.

ТИП		ОКСЕ 125 2/6 кВт	ОКСЕ 160 2/6 кВт	ОКСЕ 200 2/6 kW
ОБЪЕМ	л	122	149	199
МАКС. МАССА НАГРЕВАТЕЛЯ БЕЗ ВОДЫ	кг	45	52	70
МАКС. РАБОЧЕЕ ИЗБЫТОЧНОЕ ДАВЛЕНИЕ В ЕМКОСТИ	бар		6	
ЭЛЕКТРИЧЕСКОЕ ПОДКЛЮЧЕНИЕ		3/N/PE ~ 400В/50Гц		
РЕКОМЕНДУЕМЫЙ АВТОМАТ ЗАЩИТЫ		3x16 А		
ПОТРЕБЛЯЕМАЯ МОЩНОСТЬ	Вт	2000 / 6000		
ЭЛ. КЛАСС ЗАЩИТЫ		IP 44		
МАКС. РАБОЧАЯ ТЕМПЕРАТУРА В ЕМКОСТИ	°С	80		
РЕКОМЕНДОВАННАЯ ТЕМПЕРАТУРА ОТОПИТЕЛЬНОЙ ВОДЫ	°С	60		
ВЫСОТА НАГРЕВАТЕЛЯ	мм	1067	1255	1300
ДИАМЕТР ВОДОНАГРЕВАТЕЛЯ	мм	524	524	584
ВРЕМЯ НАГРЕВА ЭЛ. ЭН. С 10°С ДО 60°С	ч	3,2 / 1,1	3,9 / 1,4	5,3 / 1,8
СМЕШАННАЯ ВОДА V40	л	231,10 *	242,83 *	331,26 *
НАГРУЗОЧНЫЙ ПРОФИЛЬ		M	L	L
КЛАСС ЭНЕРГОЭФФЕКТИВНОСТИ		C	C	C
ЭНЕРГОЭФФЕКТИВНОСТЬ	%	36	39	38
ЕЖЕГОДНЫЙ РАСХОД ЭЛ. ЭНЕРГИИ	кВт·ч	1409	2622	4403

\* данные платить для 2 кВт

Таблица 1

### 1.3 КОНСТРУКЦИЯ И ОСНОВНЫЕ РАЗМЕРЫ НАГРЕВАТЕЛЯ

Баки изготовлены из стального листа и проверено в 1,5 раза большим значением рабочего давления, без внутреннего покрытия поверхности. Внутренняя поверхность резервуара эмалирована. К нижнему дну резервуара приварен фланец, к которому привинчена крышка фланца. Между крышкой фланца и фланцем вставлено уплотнительное кольцо. В крышке фланца имеются углубления для размещения нагревательного элемента, датчиков термостата и предохранителя. На гайке М8 установлен анодный стержень. Электропроводка располагается под пластиковой съемной крышкой. Описание основных частей нагревателя - Рисунок 1. Размеры нагревателей - Рисунок 2, Рисунок 3, Таблица 2, Таблица 3.

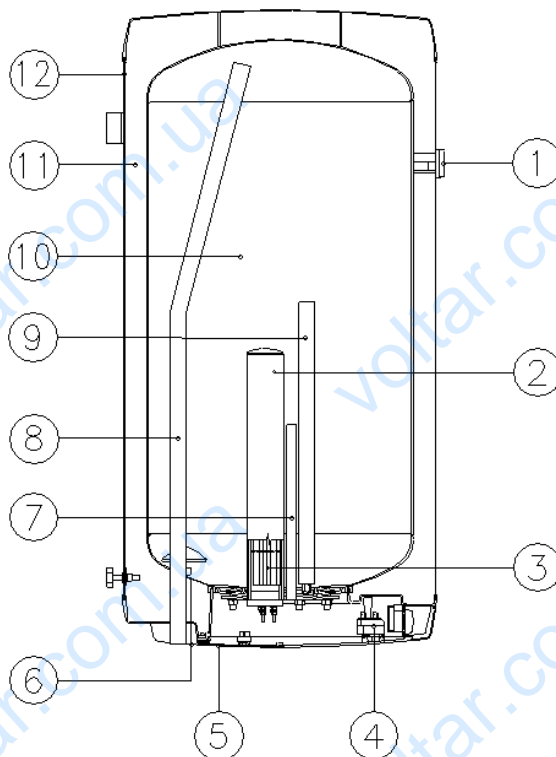


Рисунок 1

1. индикатор температуры
2. гильза нагревательного элемента
3. керамический нагревательный элемент 3х 2000 Вт
4. термостат с внешним управлением и предохранитель
5. кожух электрооборудования
6. трубка впуска холодной воды
7. гильза датчика термостата
8. трубка отбора горячей воды
9. Магниевый анод
10. стальной эмалированный резервуар
11. полиуретановая изоляция
12. оболочка водонагревателя

ОКСЕ 125 2/6 кВт, 160 2/6 кВт

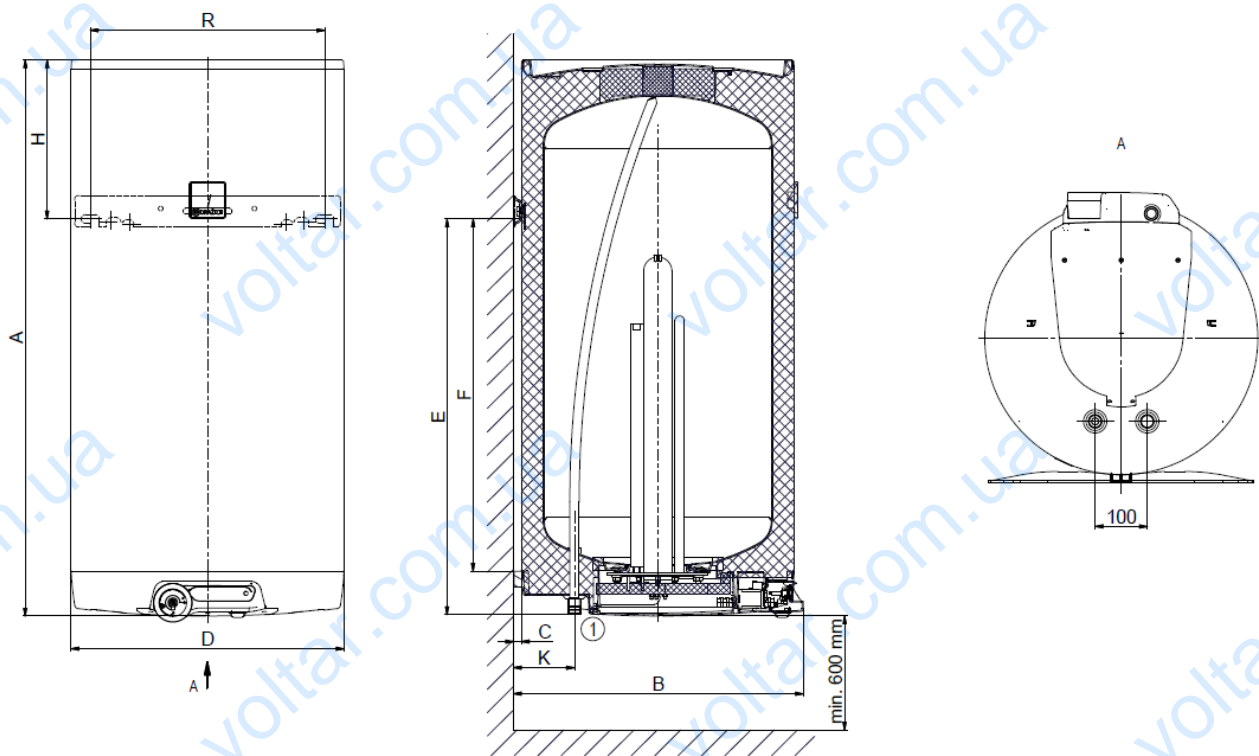


Рисунок 2

①	3/4" внешний	
	ОКСЕ 125 2/6 кВт	ОКСЕ 160 2/6 кВт
A	1067	1255
B	562	562
C	14	14
D	524	524
Ѓ	760	1000
F	682	925
H	297	245
K	116	116
R	450	450

Таблица 2

ОКСЕ 200 2/6 кВт

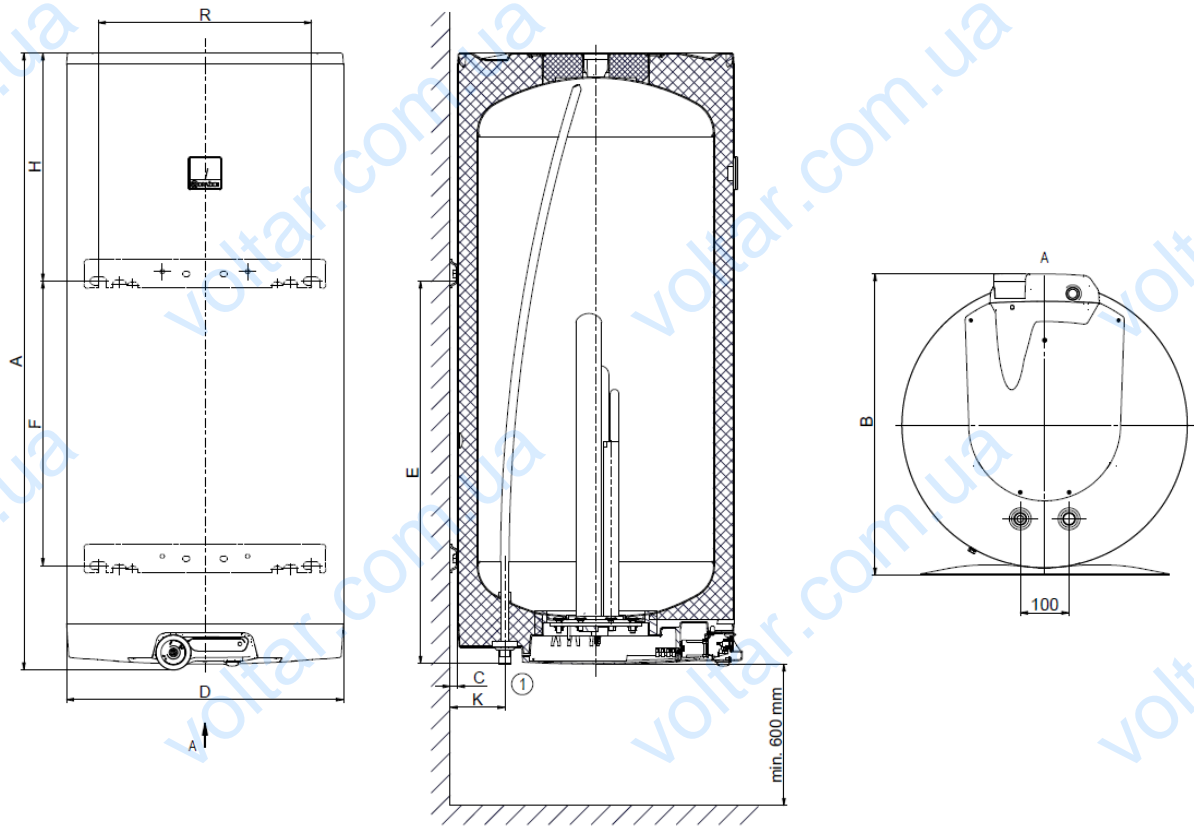


Рисунок 3

ОКСЕ 200 2/6 кВт	
A	1300
B	617
C	14
D	584
E	806
F	600
H	486
K	116
R	450

①	3/4" внешний
---	--------------

Таблица 3



## 2 ИНФОРМАЦИЯ ПО ЭКСПЛУАТАЦИИ И МОНТАЖУ

### 2.1 УСЛОВИЯ ЭКСПЛУАТАЦИИ



Водонагреватель должен использоваться исключительно в соответствии с условиями, приведенными на табличке параметров и в данном руководстве. Кроме национальных законоположений и стандартов, должны соблюдаться условия подключения, установленные местными предприятиями энерго- и водоснабжения, а также инструкции по монтажу и обслуживанию.

Температура в месте установки нагревателя должна быть больше +2 °С, помещение не должно промерзать. Монтаж прибора должен проводиться на месте, которое может считаться пригодным для установки, т. е. обеспечивается беспрепятственный доступ к оборудованию для возможного техобслуживания, ремонта или замены.



При значительном содержании в воде солей кальция рекомендуем установить дополнительно какое-либо устройство для удаления накипи или установите термостат на рабочую температуру максимум 55 °С (установка в положение "OPTIMUM") - Рисунок 11. Для надлежащей эксплуатации необходимо использовать питьевую воду соответствующего качества. Для предотвращения возможных осадений рекомендуем устанавливать дополнительный водный фильтр.

### 2.2 МОНТАЖ НА СТЕНЕ



Перед монтажом проверьте несущую способность стены и материал, из которого она изготовлена, с учетом массы водонагревателя, наполненного водой. В зависимости от материала стены выберите соответствующие анкеры. При любом сомнении в несущей способности стены консультируйтесь относительно монтажа со строительным специалистом. Минимальный диаметр болтов для навески водонагревателя - 12 мм. **При монтаже анкерных болтов действуйте в соответствии с инструкцией их производителя.**

**Маховик термостата, и никакая другая часть панели управления, не является несущей частью, которая может применяться для какой-либо манипуляции с водонагревателем!**

В соответствии с рисунком с размерами (Рисунок 2, Рисунок 3) установите анкерные болты с шагом 450 мм. **Вертикальность водонагревателя после ослабления присоединительных винтов выровнять легким поворачиванием подвеса.** Проверьте затягивание навесных болтов на водонагревателе и навесьте его. С помощью фиксирующей опоры в нижней части водонагревателя обеспечьте параллельность стене у водонагревателей ОКНЕ 125-160 л!



Рисунок 4

### Универсальное крепление

Применение подвеса также для шага винтов при замене водонагревателем другого типа. **Вертикальной водонагревателя после ослабления присоединительных винтов выровнять легким поворачиванием подвеса.**

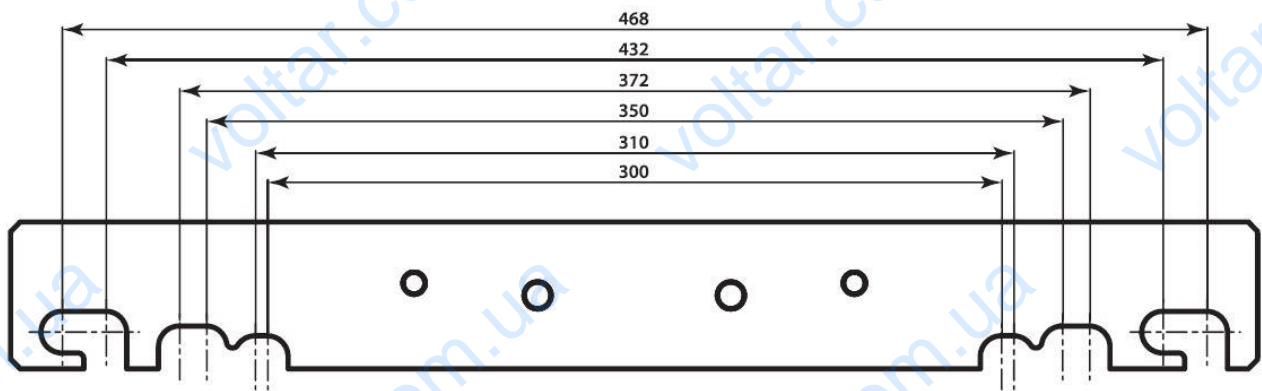


Рисунок 5



Если водонагреватель монтируется на **узком, небольшом пространстве** или между перекрытиями и т. п., категорически необходимо следить за тем, чтобы доступ к присоединительной стороне прибора (подключение к воде, пространство для электрического подключения) оставался свободным, и не происходило накопления тепла. Под водонагревателем должно быть свободное пространство, продолжающееся на расстояние до **600 мм** от нижнего края водонагревателя. При монтаже непосредственно под потолком расстояние от потолка должно составлять мин. **50 мм**.

При монтаже водонагревателя в закрытых помещениях, промежуточных потолках, встройках и нишах должен быть обеспечен достаточный доступ к обслуживающей арматуре, электрическим клеммным платам, анодам и чистящим отверстиям. Минимальный отступ от чистящего отверстия 600 мм.

## 2.3 ПОДКЛЮЧЕНИЕ К ВОДОПРОВОДУ



Водонагреватель подключается к водопроводу трубками с резьбой 3/4" в нижней части водонагревателя. Синяя - подача холодной воды, красная - отвод горячей воды. Для возможного отключения водонагревателя на входах и выходах технической воды необходимо установить резьбовые соединения Ду 3/4". Предохранительный клапан устанавливается на входе холодной воды, который обозначен синим кольцом.

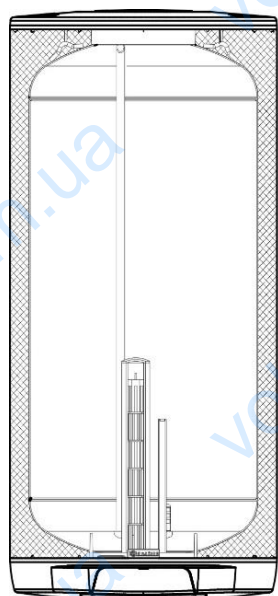


Водонагреватель должен быть оборудован мембранным предохранительным клапаном с пружиной. Для монтажа используются предохранительные клапаны с фиксированным давлением, установленным производителем. Каждый отдельно перекрываемый водонагреватель на входе холодной воды должен быть оборудован затвором, пробным краном или пробкой для контроля работы обратной арматуры, спускным краном, обратной арматурой и предохранительным клапаном (Рисунок 6). **Предохранительный клапан с обратным клапаном является частью принадлежностей водонагревателя.**



Перед каждым вводом предохранительного клапана в эксплуатацию необходимо его проверить. Проверка выполняется ручным удалением мембраны от седла, поворотом кнопки отделяющего устройства всегда в направлении стрелки. После поворота кнопка должна войти обратно в паз. Правильная функция отделяющего устройства проявляется в вытекании воды через сливную трубку предохранительного клапана.

При обычной работе необходимо выполнять эту проверку минимально один раз в месяц, а также после каждого простоя водонагревателя более 5 дней. Из предохранительного клапана через отводящую трубку может капать вода, трубка должна быть свободно открыта в атмосферу, направлена вертикально вниз и установлена в среде, где температура не опускается ниже точки замерзания.



- U - Запорный клапан
- P - Предохранительный клапан с обратной заслонкой
- M - Манометр
- Z - Пробный клапан
- V - Сливной клапан

Рисунок 6

ПУСКОВОЕ ДАВЛЕНИЕ ПРЕДОХРАНИТЕЛЬНОГО КЛАПАНА [МПА]	ДОПУСТИМОЕ РАБОЧЕЕ ДАВЛЕНИЕ ВОДОНАГРЕВАТЕЛЯ [МПА]	МАКСИМАЛЬНОЕ ДАВЛЕНИЕ В ТРУБОПРОВОДЕ ХОЛОДНОЙ ВОДЫ [МПА]
0,6	0,6	до 0,48

Таблица 4

# ВОДОНАГРЕВАТЕЛЬ НАКОПИТЕЛЬНЫЙ ЭЛЕКТРИЧЕСКИЙ РАСПРЕДЕЛЕНИЕ ГОРЯЧЕЙ ВОДЫ

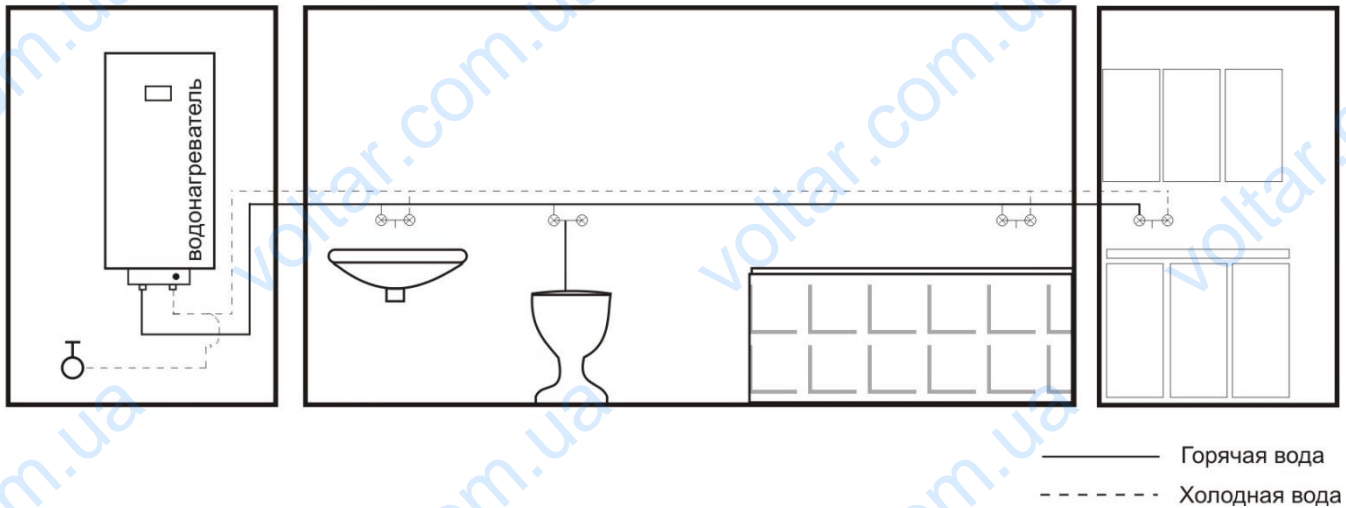


Рисунок 7

## 2.4 ПОДКЛЮЧЕНИЕ К ЭЛЕКТРИЧЕСКОЙ СЕТИ

### 2.4.1 ОСНОВНАЯ ИНФОРМАЦИЯ ДЛЯ ПОДКЛЮЧЕНИЯ К ЭЛЕКТРИЧЕСКОЙ СЕТИ

Подключение выполните согласно приложенной схеме. Подключение, выполненное на заводе, запрещено менять! (Рисунок 9) В крышке электропроводки снимите перегородку, соответствующую диаметру подводящего провода  $\varnothing 8$  или  $\varnothing 10$  (Рисунок 8). Степень защиты электрических компонентов водонагревателя - IP 44. Потребляемая мощность электрических нагревательных элементов  $3 \times 2000$  Вт. Для крепления приводного кабеля используйте установленные держатели.

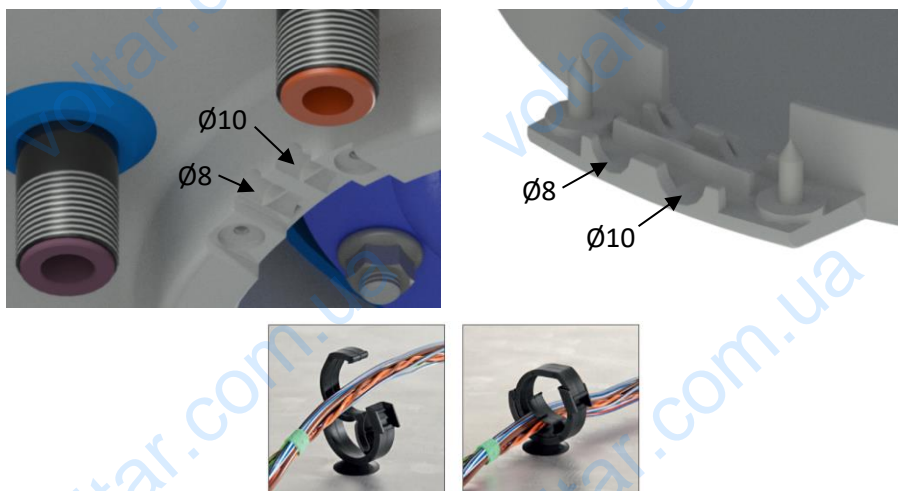


Рисунок 8

При электрической установке необходимо соблюдать следующие требования.



- Схема эл. подключения прилагается к водонагревателю также на крышке электропроводки (Рисунок 9).
- Подключение, ремонт и проверку электрооборудования может осуществлять только предприятие, которое имеет право на эту деятельность.
- Специализированное подключение должно подтверждаться на гарантийном листе или подтверждаться другим документом.
- Водонагреватель подключается к электрической сети 3x 230 В/50 Гц фиксированным гибким проводом на котором имеется автомат защиты.
- Кабель 5 x 2.5 мм<sup>2</sup>, защита подключения 3 x 16 А/В
- При установке в ваннах, прачечных, моечных и душах необходимо действовать в соответствии со стандартом.
- Степень защиты электрических компонентов водонагревателя - IP 44.
- Соблюдать защиту от поражения электрическим током в соответствии со стандартом.

### Схема подключения

**R1 , R2 , R3** - нагревательный элемент - 230 В AC, 2000 Вт, 8,5 А

**1** - индикатор синего цвета - 2000 Вт

**2** - индикатор красного цвета - быстрый нагрев 6000 Вт

**ST** - силовое реле, катушка 230 В AC

**Re** - управляющее реле, катушка 230 В AC

**Fu** - предохранитель Ø 5 мм x 20 мм, 500 мА

**TL** - кнопка - быстрый нагрев, ПУСК

**Te1** - рабочий термостат - круглый элемент управления

**Te2** - термостат и тепловой (аварийный) предохранитель  
- внутри блока управления, под  
крышкой электрооборудования

**PE, N, L1, L2, L3** - соединительные клеммы, питание

**HDO** - клемма внешнего контакта  
- блокировка / включение тарифным  
переключателем HDO  
(контакт переключает ток 8,5 А, 2000 Вт)

**FVE** - клемма внешнего контакта -  
предпочитаемый быстрый нагрев  
(контакт переключает ток до 0,5 А)

**TL** - клемма внешней переключающей кнопки  
(небольшой клеммный блок с предохранителем)

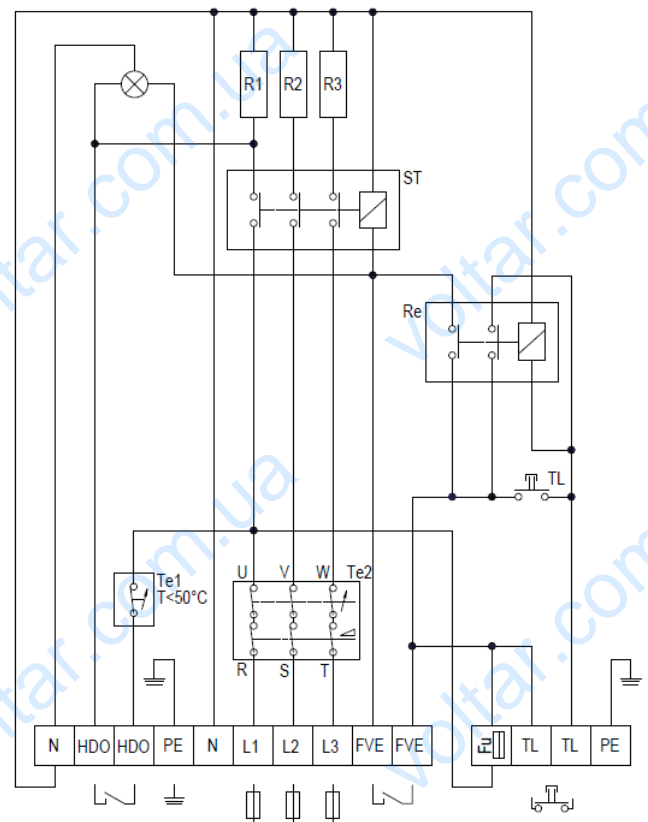


Рисунок 9

## 2.5 ФУНКЦИОНИРОВАНИЕ

- **Основной нагрев**, мощностью 2 кВт /230 В/8,5 А - 1 фаза - управляется термостатом Te1. Температуру можно настроить элементом управления на панели водонагревателя в пределах примерно 5°C - примерно 75 °С, в зависимости от настройки температуры на термостате Te2. Температура на Te1 должна быть установлена на меньшее значение, чем на Te2. Работа сигнализируется синим цветом индикатора 1. В заводской настройке контакты НДО соединены клеммой. Это подключение не обеспечивает нагревание во время низкого тарифа электрического тока. Для применения нагрева только при низком тарифе необходимо соединить клеммы НДО через внешний переключатель, управляемый НДО.
- **Быстрый нагрев** мощностью 6 кВт / напряжение 3 x 230 В (400 В), или же 4 кВт при отключенном питании фазы L2 или L3 (выключенные автомат защиты), что возможно только в случае установки однофазовых автоматов защиты, а не у комбинированного варианта.  
С помощью быстрого нагрева можно однократно нагреть объем водонагревателя в любое время за треть времени основного нагрева и без влияния на состояние блокировки НДО.  
Нажатием на кнопку TL на блоке управления запускается быстрый нагрев, он автоматически завершается при температуре воды, настроенной на термостате Te2, который установлен внутри блока управления. На заводе термостат настроен на максимальную температуру примерно 75 °С, можно выбрать меньшую температуру, потом следует также изменить температуру на термостате Te1.  
Работа сигнализируется красным цветом, индикатором 2.
- Если в результате недосмотра нажат быстрый нагрев, то его можно сбросить кратковременным прерыванием напряжения управляющей фазы L1 (выключить / включить автомат защиты).
- **Предпочтительный быстрый нагрев** - мощностью 6 кВт / напряжение 3 x 230 В (400 В),  
Данный тип нагревания можно применять, например, для использования излишков из фольговольтаических панелей. Включением внешнего контакта на клеммах FVE. Нагрев длится только во время включенного контакта или до выключения термостата Te2.  
Для возможности сохранения излишков рекомендуем настроить Te1 на минимальную комфортную температуру горячей воды, и Te2 на максимум. Если в это время будет нажата кнопка TL - нагрев будет выключен только после достижения настроенной температуры на термостате Te2.  
Работа сигнализируется красным цветом, индикатором 2  
К клеммам TL можно подключить параллельно, например, дистанционно управляемую кнопку быстрого нагрева, таймер, Wi-Fi модуль.
- Управляющая фаза L1 всегда должна быть под напряжением.
- Если была использована функция быстрого нагрева, и она уже автоматически выключилась после нагрева, оборудование находится в состоянии основного нагрева.
- Термостат Te2 также исполняет функцию аварийного предохранителя. Если он выключится, то должен быть снят кожух электрооборудования, а после контроля состояния цепи нажатием на арретацию он должен быть включен.
- Управляющая цепь быстрого нагрева защищена плавким предохранителем 500 мА.
- **Важное предупреждение! При применении быстрого нагрева и предпочтительного быстрого нагрева выходная температура воды превышает 65 °С (согласно настройке Te2) - рекомендуем установить на выходе горячей воды термостатический смесительный клапан!**

## 2.6 ПЕРВЫЙ ВВОД В ЭКСПЛУАТАЦИЮ



Перед подключением электричества резервуар должен быть наполнен водой. процесс первого нагревания и его контроль должен провести специалист, имеющий лицензию. Трубка отвода горячей воды, как и части защитной арматуры, может быть горячей.



В ходе процесса нагрева вода, которая под влиянием нагревания увеличивает свой объем, должна капать из предохранительного клапана. По окончании нагревания настроенная температура и фактическая температура отобранной воды должны быть примерно одинаковы. После подключения водонагревателя к водопроводу, электрической сети и проверки предохранительного клапана (согласно прилагаемой к клапану инструкции) водонагреватель можно вводить в эксплуатацию.

Перед первым вводом в эксплуатацию или после продолжительного простоя необходимо обеспечить промывку и заполнение водой перед запуском нагрева. Перед началом нагревания резервуар должен быть полностью заполнен водой, система должна быть промыта и обезвоздушена. Необходимо следить за первым нагреванием

### **Порядок ввода водонагревателя в эксплуатацию:**

1. Проверить водопроводное, электрическое подключение. Проверить правильность установки датчиков рабочего и предохранительного термостатов. Датчики должны быть вставлены в гильзу до упора, в последовательности - сначала рабочий Те2, Те1, а потом защитный термостат.
2. Открыть кран горячей воды на смесителе.
3. Открыть кран подачи холодной воды к водонагревателю.
4. Как только вода начнет вытекать из крана горячей воды, наполнение водонагревателя закончено, и кран можно закрыть.
5. Если обнаруживается негерметичность (крышки фланца), рекомендуем подтянуть болты крышки фланца.
6. Привинтить кожух электрооборудования.
7. Включить подачу электроэнергии.
8. При вводе в эксплуатацию водонагреватель необходимо промыть до исчезновения помутнения.
9. Должным образом заполнить гарантийный лист.

## 2.7 ВЫВОД ИЗ ЭКСПЛУАТАЦИИ, ОПОРОЖНЕНИЕ



Если водонагреватель выводится на длительное время из эксплуатации или не будет использоваться, он должен быть опорожнен и отключен от электрической питающей сети. Переключатель для подводящего провода или автоматические предохранители должны быть выключены.

В помещениях, где существует опасность замерзания, перед началом холодного периода года водонагреватель должен быть опорожнен, если оборудование в течение нескольких дней не будет работать и когда оно отключено от электрического тока.



Выпуск воды проводится после закрытия запорного клапана в трубопроводе подвода холодной воды (через сливной клапан у комбинации предохранительных клапанов) и при одновременном открытии всех клапанов (спуск воды также возможен через предохранительный клапан) горячей воды подключенной арматуры. **При спуске может вытекать горячая вода!** При опасности замерзания следует учесть также то, что вода может замерзнуть не только в водонагревателе и трубопроводе горячей воды, но и во всем трубопроводе подвода холодной воды. Поэтому целесообразно опорожнить всю арматуру и трубопровод, ведущие воду к домовому счетчику воды (подключение дома к воде), которому уже не грозит опасность замерзания. Когда резервуар будет снова вводиться в эксплуатацию, следует безоговорочно следить за тем, чтобы он был наполнен водой, и чтобы **вода из клапанов горячей воды вытекала без пузырьков.**

## 2.8 КОНТРОЛЬ, ТЕХНИЧЕСКОЕ ОБСЛУЖИВАНИЕ, УХОД ЗА ОБОРУДОВАНИЕМ



В ходе нагревания вода, которая при нагреве увеличивает свой объем, должна видимым образом капать в сток предохранительного клапана. При максимальном нагревании (около 75 °С) увеличение объема воды составляет примерно 3 % объема резервуара. Функционирование предохранительного клапана должно регулярно контролироваться. При подъеме или повороте контрольной кнопки предохранительного клапана в положение «Контроль» вода должна без препятствий вытекать из корпуса предохранительного клапана в сливной трубопровод. При обычной эксплуатации необходимо осуществлять этот контроль минимально один раз в месяц, а также после каждого простоя водонагревателя более 5 дней.



**Внимание!** Труба подвода холодной воды и присоединительная арматура резервуара могут при этом нагреваться! Если водонагреватель не работает или горячая вода не расходуется, из предохранительного клапана не должна капать вода. Если вода капает, то это означает слишком высокое давление воды (давление в водопроводе более 4,8 бар), необходимо установить клапан, уменьшающий давление) в подающем трубопроводе, или предохранительный клапан неисправен. Просим немедленно вызвать сантехника!





При многократном нагревании воды на стенках резервуара, и в особенности на крышке фланца, образуется накипь. Образование накипи зависит от жесткости нагреваемой воды, ее температуры и количества израсходованной горячей воды. Если вода содержит много минералов, должен быть вызван специалист для устранения накипи, образующейся внутри резервуара, и свободного осадка через 1-2 года эксплуатации. Очистку можно осуществлять через отверстие фланца. При монтаже фланца необходимо применять новое уплотнение. Внутренняя поверхность водонагревателя покрыта специальной эмалью и не должна контактировать со средством для удаления котельной накипи - не работайте с промывочным насосом. Известковые осаднения удаляйте с помощью деревянного или пластмассового инструмента и отсасывайте их или вытирайте ветошью. После этого оборудование должно быть тщательно промыто, а процесс нагревания контролируется, как при первоначальном вводе в эксплуатацию. Для очистки наружного корпуса водонагревателя не используйте никаких абразивных чистящих средств (жидкий песок, химикалии - кислотные, щелочные) и растворителей. Очистку проводите влажной тканью и добавьте при этом пару капель жидкого моющего средства, используемого в быту.

**Рекомендуем после двухлетней эксплуатации произвести проверку, при необходимости – очистку резервуара от накипи, проверку, если требуется - замену анодного стержня.** Теоретический срок службы анода составляет два года, однако он изменяется в зависимости от жесткости и химического состава воды в месте использования. На основании этого осмотра можно определить срок следующей замены анодного стержня. Если анод только засорен осаднениями, очистите его поверхность, если она израсходована, установите новый анод. Очистку и замену анода поручите сервисной фирме.

## 2.9 НАИБОЛЕЕ ЧАСТО ВСТРЕЧАЮЩИЕСЯ НЕИСПРАВНОСТИ И ИХ ПРИЧИНЫ

ПРОЯВЛЕНИЕ НЕИСПРАВНОСТИ	ИНДИКАТОР	РЕШЕНИЕ
Вода холодная	<ul style="list-style-type: none"><li>горит</li></ul>	<ul style="list-style-type: none"><li>установлена низкая температура на термостате</li><li>неисправность нагревательного элемента</li></ul>
Вода холодная	<ul style="list-style-type: none"><li>не горит</li></ul>	<ul style="list-style-type: none"><li>нет напряжения</li><li>неисправность термостата</li><li>выключен предохранительный термостат, вероятно, в связи с неисправностью рабочего термостата</li></ul>
Вода недостаточно горячая	<ul style="list-style-type: none"><li>горит</li></ul>	<ul style="list-style-type: none"><li>неисправность одной спирали в элементе (2 x 2000 Вт + 1 x 2000 Вт)</li></ul>
Температура воды не соответствует настроенной температуре на элементе управления		<ul style="list-style-type: none"><li>неисправен термостат</li></ul>
Из предохранительного клапана постоянно капает вода	<ul style="list-style-type: none"><li>не горит</li></ul>	<ul style="list-style-type: none"><li>высокое давление на выходе</li><li>неисправен предохранительный клапан</li></ul>

Таблица 5



Не пытайтесь самостоятельно устранять неисправность. Обращайтесь в специализированную или сервисную службу. Специалист устранит неисправность в кратчайшие сроки. При обращении по поводу ремонта сообщите типовое обозначение и заводской номер прибора, которые приведены на табличке параметров вашего водонагревателя.

## 3 УПРАВЛЕНИЕ ТЕРМОСТАТОМ

### 3.1 УПРАВЛЕНИЕ НАГРЕВАТЕЛЕМ

Кожух электрооборудования для водонагревателей ОКСЕ 2/6 кВт



Рисунок 10



Термостат, и никакая другая часть панели управления, не является несущей частью, которая может применяться для какой-либо манипуляции с водонагревателем.

#### 3.1.1 НАСТРОЙКА ТЕМПЕРАТУРЫ

Температура воды настраивается поворотом переключателя термостата. Требуемый символ устанавливается против неподвижной метки на панели управления (Рисунок 11).

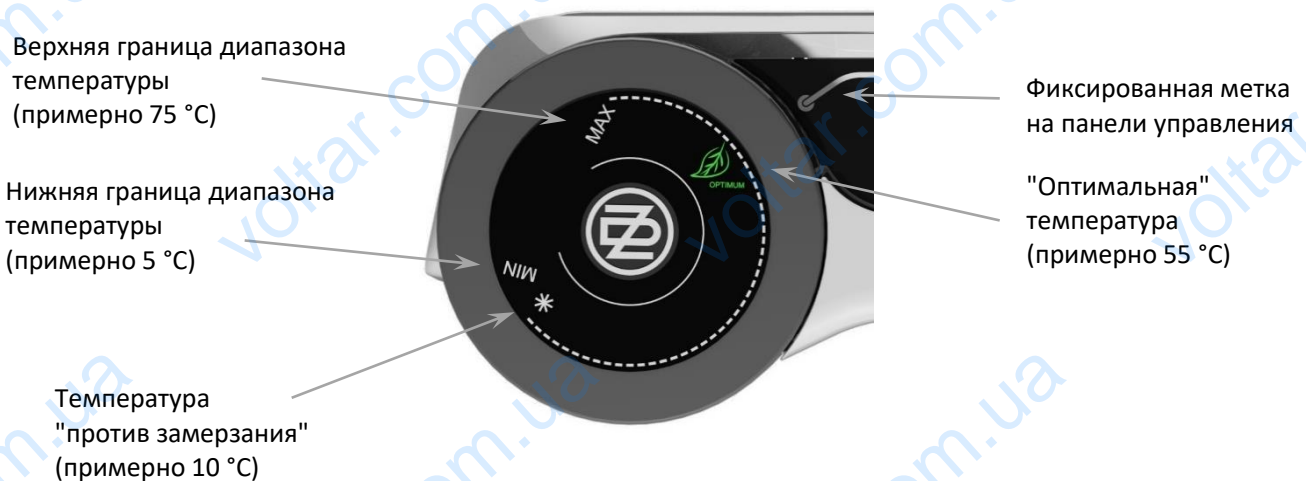


Рисунок 11



Настройка маховика термостата на левый упор не означает постоянное выключение нагревательного элемента. При эксплуатации водонагревателя без блокировки дневного тарифа не рекомендуем настраивать температуру выше 55 °С. Выберите максимально символ "OPTIMUM".

## 4 ВАЖНЫЕ ПРЕДУПРЕЖДЕНИЯ

### 4.1 ПРЕДПИСАНИЯ ПО УСТАНОВКЕ

- **Без подтверждения специализированной фирмы о выполнении электрического и водопроводного подключения гарантийный талон недействителен.**
- Регулярно контролируйте магниевый анод и проводите его замену.
- Убедитесь в том, что для данного типа водонагревателя не требуется согласие местного поставщика электрической энергии.
- **Между водонагревателем и предохранительным клапаном запрещено устанавливать какую-либо запорную арматуру.**
- При давлении в водопроводной системе, превышающим 0,48 МПа, перед предохранительным клапаном необходимо установить еще и редукционный клапан.
- Все выходы горячей воды должны быть оборудованы смесителями.
- Любая манипуляция с термостатом, кроме регулировки температуры переключателем, запрещена.
- Все манипуляции с электрической проводкой, настройку и замену регулирующих элементов выполняет лишь сервисное предприятие.
- **Недопустимо выводить из эксплуатации тепловой предохранитель!** Тепловой предохранитель, при неисправности термостата, прекратит подачу электрического тока к нагревательному элементу, если температура воды в водонагревателе повысится выше 90°C.
- Если водонагреватель не используется продолжительное время, или же, если объект с водонагревателем находится без присмотра, перекройте подачу холодной воды и электричества в водонагреватель. В случае опасность замерзания опустошите водонагреватель.
- Водонагреватель должен использоваться исключительно в соответствии с условиями, приведенными на табличке параметров и в данном руководстве.
- Рекомендованное рабочее давление в контуре горячей воды составляет 0,48 МПа. На выходе горячей воды рекомендуем установить обратный клапан и расширительную емкость (мин. 4 % объема горячей воды в трубопроводе) для исключения обратных ударов давления.



**Подключение к электрической сети и водопроводу должно удовлетворять требованиям и нормативным актам в стране использования!**

## 4.2 УКАЗАНИЯ ДЛЯ ТРАНСПОРТИРОВКИ И ХРАНЕНИЯ

Оборудование может перевозиться и храниться в сухой среде, должно быть защищено от воздействия погодных условий, в диапазоне температур от -15 до +50 °С. При погрузке и выгрузке необходимо руководствоваться указаниями на таре.

## 4.3 ЛИКВИДАЦИЯ ТАРЫ И НЕИСПРАВНОГО ИЗДЕЛИЯ

За упаковку, в которой было поставлено изделие, был уплачен сервисный сбор, расходующийся на обеспечение приема и утилизации упаковочного материала. Сервисный сбор был уплачен согласно закону № 477/2001 Сб. в редакции последующих нормативных актов в фирме ЕКО-КОМ а.с. Клиентский номер фирмы - F06020274. Упаковку водонагревателя отправьте на место, отведенное муниципалитетом для сбора отходов. Отслужившее и непригодное к использованию изделие по окончании эксплуатации демонтируйте и передайте на станцию переработки отходов (пункт приема) или обратитесь к производителю.



## 5 ПРИНАДЛЕЖНОСТИ К ИЗДЕЛИЮ

К изделию прилагается предохранительный клапан и индикатор температуры. Эти части упакованы и размещены в верхней части тары нагревателя.

**В ваших интересах проверить комплектность.**