

ИНСТРУКЦИЯ ПО ЭКСПЛУАТАЦИИ И УСТАНОВКЕ

ВОДОНАГРЕВАТЕЛИ КОСВЕННОГО НАГРЕВА

OKC 200 NTR/HP
OKC 250 NTR/HP
OKC 300 NTR/HP
OKC 400 NTR/HP
OKC 500 NTR/HP
OKC 750 NTR/HP
OKC 1000 NTR/HP



 **DRAŽICE**
ГРУППА КОМПАНИЙ **NIBE**

ОГЛАВЛЕНИЕ

1	ТЕХНИЧЕСКАЯ СПЕЦИФИКАЦИЯ ИЗДЕЛИЯ	4
1.1	ОПИСАНИЕ ФУНКЦИИ.....	4
1.2	КОНСТРУКЦИЯ И ОСНОВНЫЕ РАЗМЕРЫ ВОДОНАГРЕВАТЕЛЯ	4
1.2.1	ОПИСАНИЕ ИЗДЕЛИЯ.....	4
1.2.2	ТЕХНИЧЕСКИЕ ДАННЫЕ	5
1.2.3	ПОТЕРИ ДАВЛЕНИЯ.....	11
2	ИНФОРМАЦИЯ ПО ЭКСПЛУАТАЦИИ И МОНТАЖУ	11
2.1	ВВОД ВОДОНАГРЕВАТЕЛЯ В ЭКСПЛУАТАЦИЮ	11
2.2	ПОДКЛЮЧЕНИЕ ВОДОНАГРЕВАТЕЛЯ К ТРУБОПРОВОДУ ГОРЯЧЕЙ ВОДЫ.....	12
2.3	ПОДКЛЮЧЕНИЕ К ВОДОПРОВОДУ	13
2.4	ПОДКЛЮЧЕНИЕ ВОДОНАГРЕВАТЕЛЯ К СИСТЕМЕ ОТОПЛЕНИЯ	15
2.5	ОЧИСТКА ВОДОНАГРЕВАТЕЛЯ И ЗАМЕНА АНОДНОГО СТЕРЖНЯ.....	16
2.6	ЗАПАСНЫЕ ЧАСТИ	17
3	ВАЖНЫЕ ПРЕДУПРЕЖДЕНИЯ	17
3.1	ВАЖНЫЕ ПРЕДУПРЕЖДЕНИЯ	17
3.2	ПРЕДПИСАНИЯ ПО УСТАНОВКЕ	18
3.3	ЛИКВИДАЦИЯ ТАРЫ И НЕИСПРАВНОГО ИЗДЕЛИЯ.....	18

ПЕРЕД УСТАНОВКОЙ БОЙЛЕРА ВНИМАТЕЛЬНО ПРОЧИТАЙТЕ ЭТУ ИНСТРУКЦИЮ!

Уважаемый покупатель!

Компания Družstevní závody Dražice - strojírna s.r.o. благодарит Вас за решение использовать изделие нашей марки. Наши инструкции ознакомят Вас с использованием, конструкцией, техническим обслуживанием и другой информацией об электрических бойлерах.



Изделие не предназначено для управления

- a) лицами (включая детей) с ограниченными физическими или умственными способностями или
- b) с недостаточными знаниями и опытом, если они не находятся под присмотром ответственного лица или если они не были должным образом обучены.

Производитель оставляет за собой право на технические изменения изделия. Изделие предназначено для постоянного контакта с питьевой водой.

Мы рекомендуем использовать изделие во внутренней среде с температурой воздуха от +2 °C до +45 °C и относительной влажностью макс. 80 %.

Надёжность и безопасность изделия были проверены Машиностроительной испытательной станцией в Брно.

Сделано в Чешской Республике.

Значение пиктограмм, использованных в этой инструкции



Важная информация для пользователя бойлером.



Рекомендации производителя, соблюдение которых гарантирует Вам бесперебойную эксплуатацию и длительный срок службы изделия.



ВНИМАНИЕ!

Важные предупреждения, которые должны соблюдаться.

1 ТЕХНИЧЕСКАЯ СПЕЦИФИКАЦИЯ ИЗДЕЛИЯ

1.1 ОПИСАНИЕ ФУНКЦИИ

Стационарный водонагреватель косвенного нагрева ОКС 200 (250, 300, 400, 500, 750, 1000) предназначен для приготовления горячей воды в комплекте с тепловым насосом. **Дополнительный нагрев можно осуществлять электрическим элементом ТЭЖ 6/4“.**

1.2 КОНСТРУКЦИЯ И ОСНОВНЫЕ РАЗМЕРЫ ВОДОНАГРЕВАТЕЛЯ

1.2.1 ОПИСАНИЕ ИЗДЕЛИЯ

Резервуар водонагревателя сварен из стального листа и полностью покрыт эмалью, устойчивой к воздействию горячей воды. В качестве дополнительной антикоррозионной защиты в верхней части водонагревателя и в боковом фланце установлено два магниевых анода, которые регулируют электрический потенциал внутренней части резервуара, и таким образом уменьшает опасность его ржавления. Внутри резервуара приварен один спиральный теплообменник из стальной, снаружи эмалированной трубки, а также подключения горячей и холодной воды, циркуляции и гильза термостата.



Трубчатый теплообменник предназначен только для контура отопления.

На боку водонагревателя находится очистительное и смотровое отверстие с фланцем, внутренний диаметр которого 110 мм, межцентровое расстояние восьми болтов М8 - 150 мм. Водонагреватель оборудован отверстием G 1½“ для ввинчивания дополнительного нагревательного элемента. Этот вариант применяется в том случае, если водонагреватель подключен к системе с тепловым насосом - для дополнительного нагрева воды в верхней части водонагревателя до требуемой температуры. Изоляция резервуара состоит из слоя полиуретановой пены, не содержащей фреонов, толщиной 50 или 60 мм, корпус водонагревателя - из пластика.

1.2.2 ТЕХНИЧЕСКИЕ ДАННЫЕ

ТИП		ОКС 200 NTR/HP	ОКС 250 NTR/HP	ОКС 300 NTR/HP	ОКС 400 NTR/HP	ОКС 500 NTR/HP	ОКС 750 NTR/HP	ОКС 1000 NTR/HP
ОБЪЕМ	л	208	234	286	352	469	710	930
ВЫСОТА	мм	1355	1535	1558	1644	1914	2039	2053
ДИАМЕТР	мм	584	584	670	700	700	950	1050
МАКСИМАЛЬНЫЙ ВЕС ВОДОНАГРЕВАТЕЛЯ БЕЗ ВОДЫ	кг	102	119	133	190	223	259	324
МАКСИМАЛЬНОЕ РАБОЧЕЕ ИЗБЫТОЧНОЕ ДАВЛЕНИЕ В РЕЗЕРВУАРЕ	бар				10			
МАКСИМАЛЬНОЕ РАБОЧЕЕ ИЗБЫТОЧНОЕ ДАВЛЕНИЕ В ТЕПЛООБМЕННИКЕ	бар				10			
МАКСИМАЛЬНАЯ ТЕМПЕРАТУРА ОТОПИТЕЛЬНОЙ ВОДЫ	°C				110			
МАКСИМАЛЬНАЯ ТЕМПЕРАТУРА ОТОПИТЕЛЬНОЙ ВОДЫ	°C				80			
ПОВЕРХНОСТЬ НАГРЕВА ТЕПЛООБМЕННИКА	м ²	2,1	2,5	3,2	5,2	6,4	7,0	9,0
ОБЪЕМ ТЕПЛООБМЕННИКА	л	13,7	17	21	32	39	47	63
ЭНЕРГОЭФФЕКТИВНОСТЬ КЛАССА					C			
СТАТИЧЕСКАЯ ПОТЕРЯ	Вт	82	87	72	90	105	130	142

Таблица 1

ОКС 200 NTR/HP

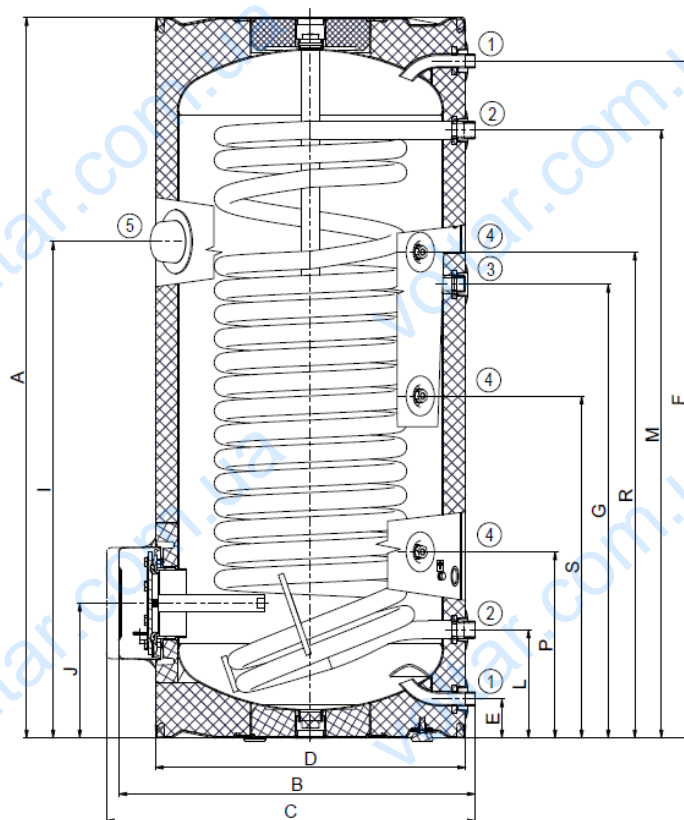


Рисунок 1

ОКС 200 NTR/HP	
A	1355
B	660
C	710
D	584
E	75
F	1275
G	855
I	805
J	255
L	205
M	1145
P	350
R	915
S	645

Таблица 2

①	3/4" внешний
②	1" внешний
③	3/4" внутренний
④	1/2" внутренний
⑤	6/4" внутренний

ОКС 250 NTR/HP

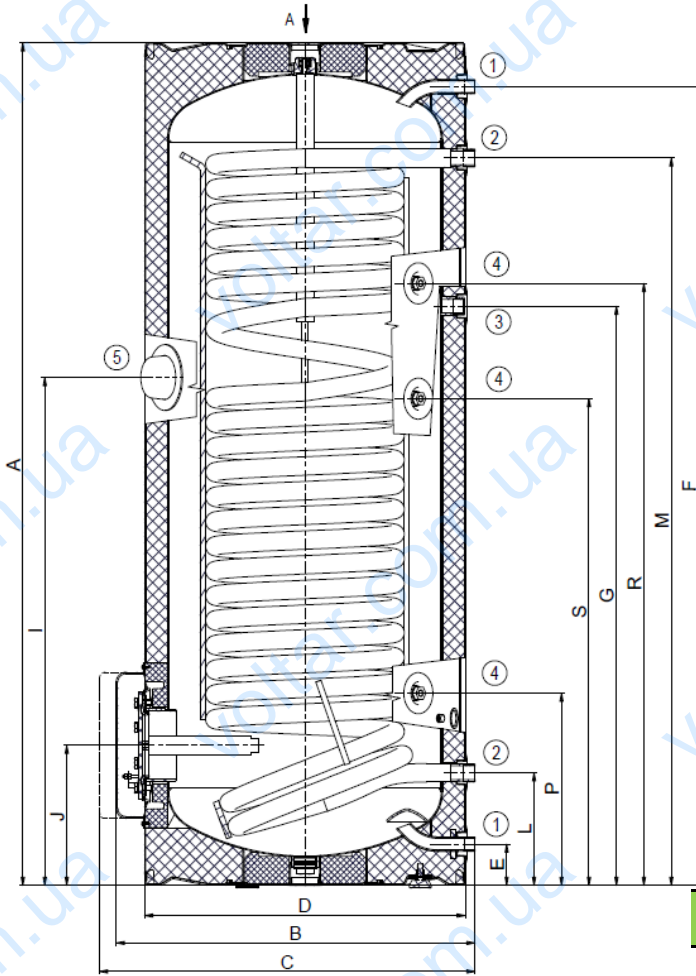


Рисунок 2

①	3/4" внешний
②	1" внешний
③	3/4" внутренний
④	1/2" внутренний
⑤	6/4" внутренний

ОКС 250 NTR/HP	
A	1535
B	660
C	710
D	584
E	75
F	1455
G	1055
I	925
J	255
L	205
M	1325
P	350
R	1095
S	885

Таблица 3

ОКС 300 NTR/HP

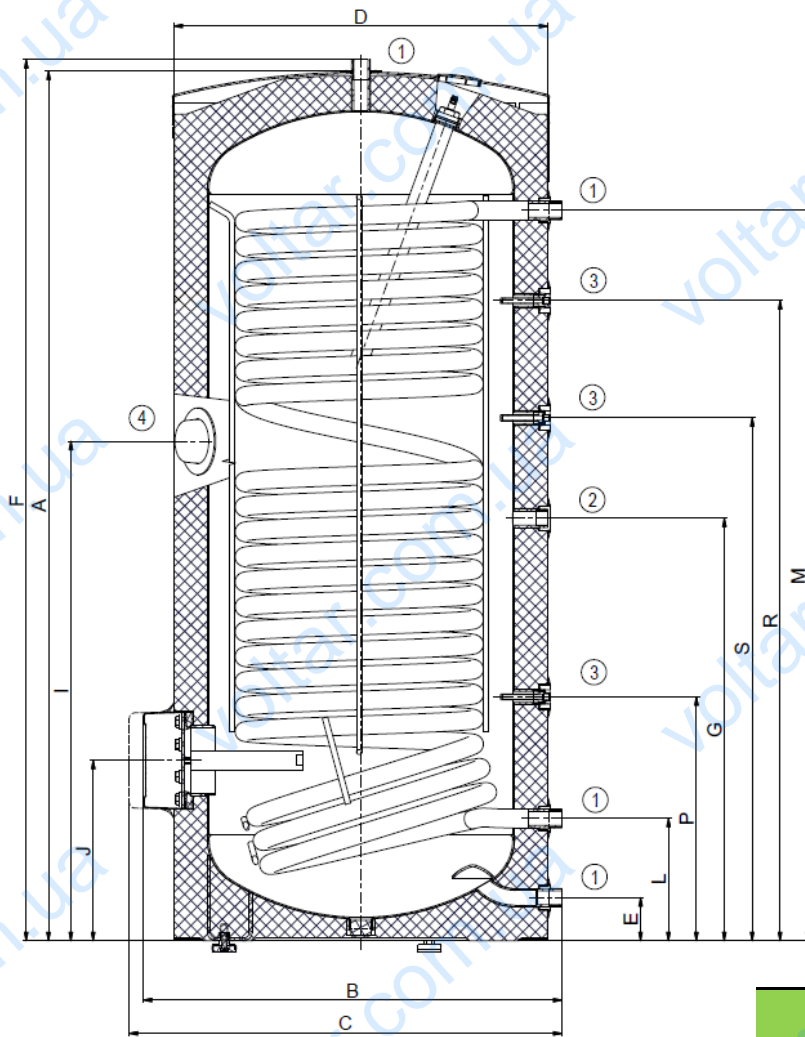


Рисунок 3

ОКС 300 NTR/HP

A	1558
B	750
C	775
D	670
E	77
F	1579
G	760
I	895
J	325
L	219
M	1309
P	438
R	1148
S	937

①	1" внешний
②	3/4" внутренний
③	1/2" внутренний
④	6/4" внутренний

Таблица 4

ОКС 400 - 500 NTR/HP

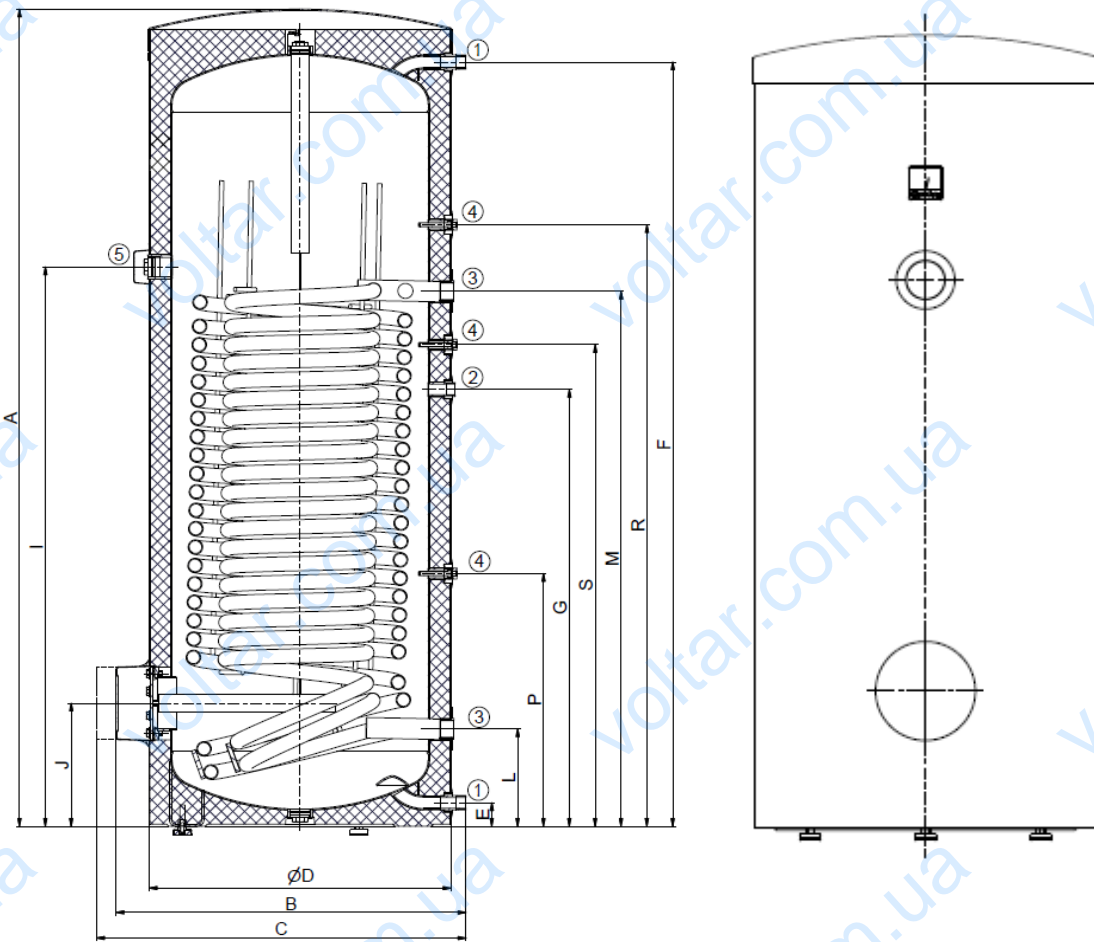


Рисунок 4

	ОКС 400 NTR/HP	ОКС 500 NTR/HP
A	1644	1914
B	812	812
C	852	852
D	700	700
E	55	55
F	1521	1790
G	843	1023
I	1138	1310
J	288	288
L	228	228
M	1081	1253
P	592	592
R	1237	1409
S	956	1128

①	1" внешний
②	3/4" внутренний
③	5/4" внутренний
④	1/2" внутренний
⑤	6/4" внутренний

Таблица 5

ОКС 750 - 1000 NTR/HP

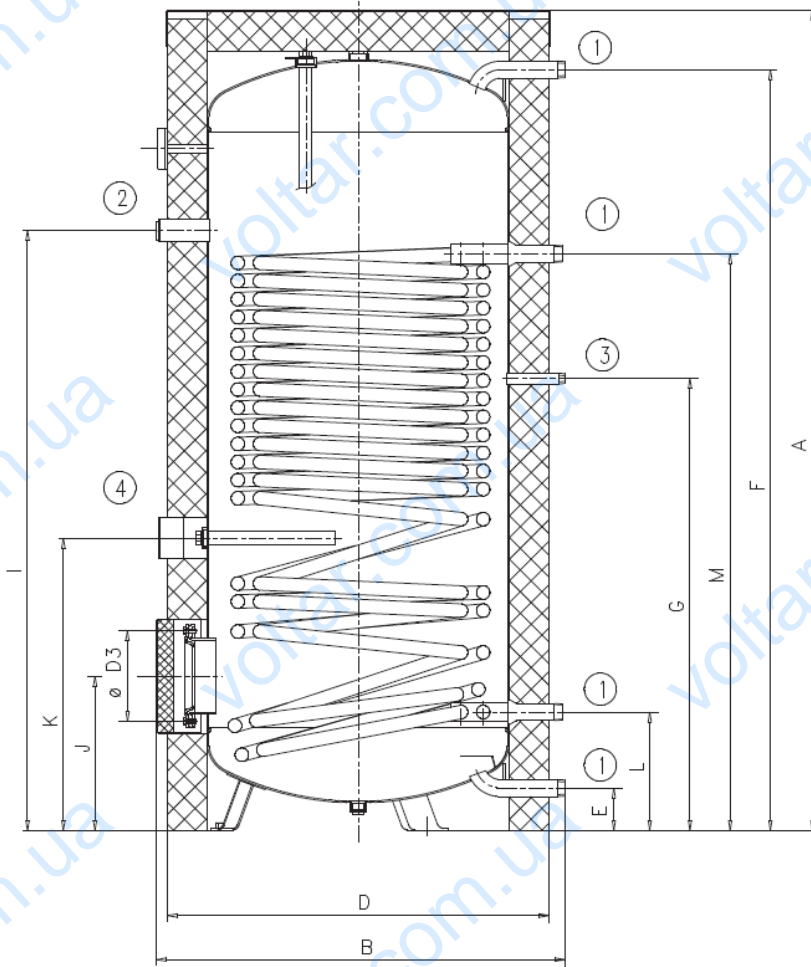


Рисунок 5

ОКС 750 NTR/HP		ОКС 1000 NTR/HP		①	5/4" внешний
A	2039		2053	②	6/4" внутренний
B	1017		1117	③	3/4" внешний
D	910		1010	④	5/4" внутренний
D3	225		225		
E	105		105		
F	1891		1905		
G	1123		1173		
I	1491		1547		
J	383		391		
K	727		780		
L	294		301		
M	1433		1483		

Таблица 6

1.2.3 ПОТЕРИ ДАВЛЕНИЯ

ОКС 200 - 500 NTR/HP

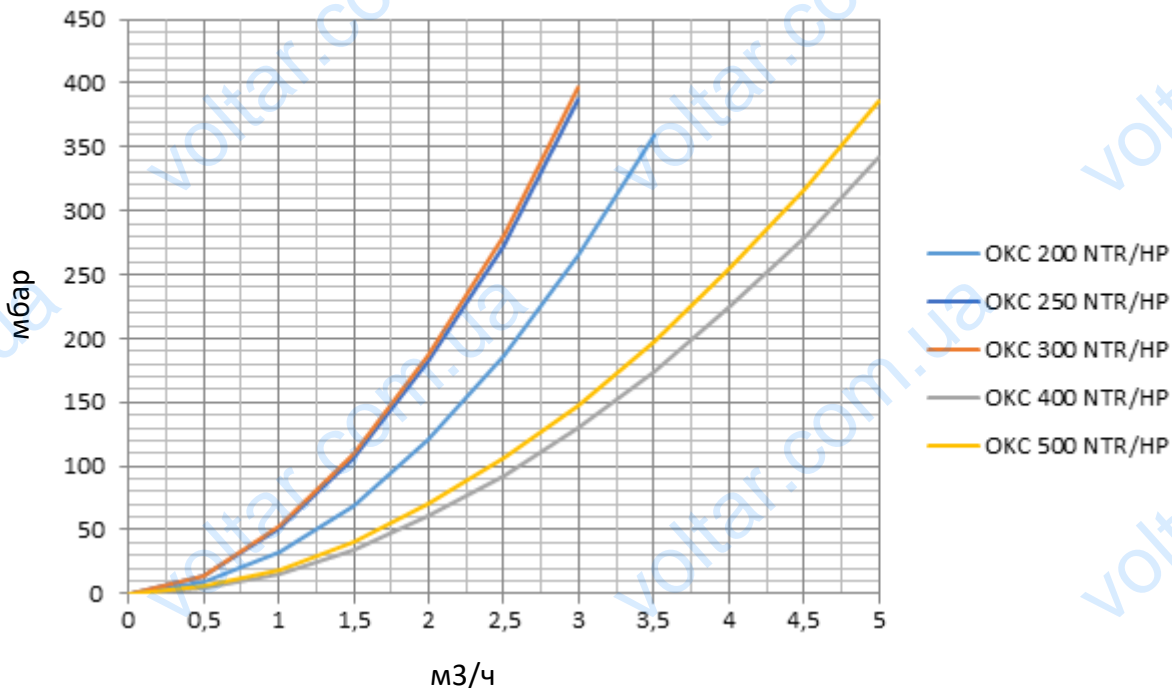


Рисунок 6

2 ИНФОРМАЦИЯ ПО ЭКСПЛУАТАЦИИ И МОНТАЖУ

2.1 ВВОД ВОДОНАГРЕВАТЕЛЯ В ЭКСПЛУАТАЦИЮ

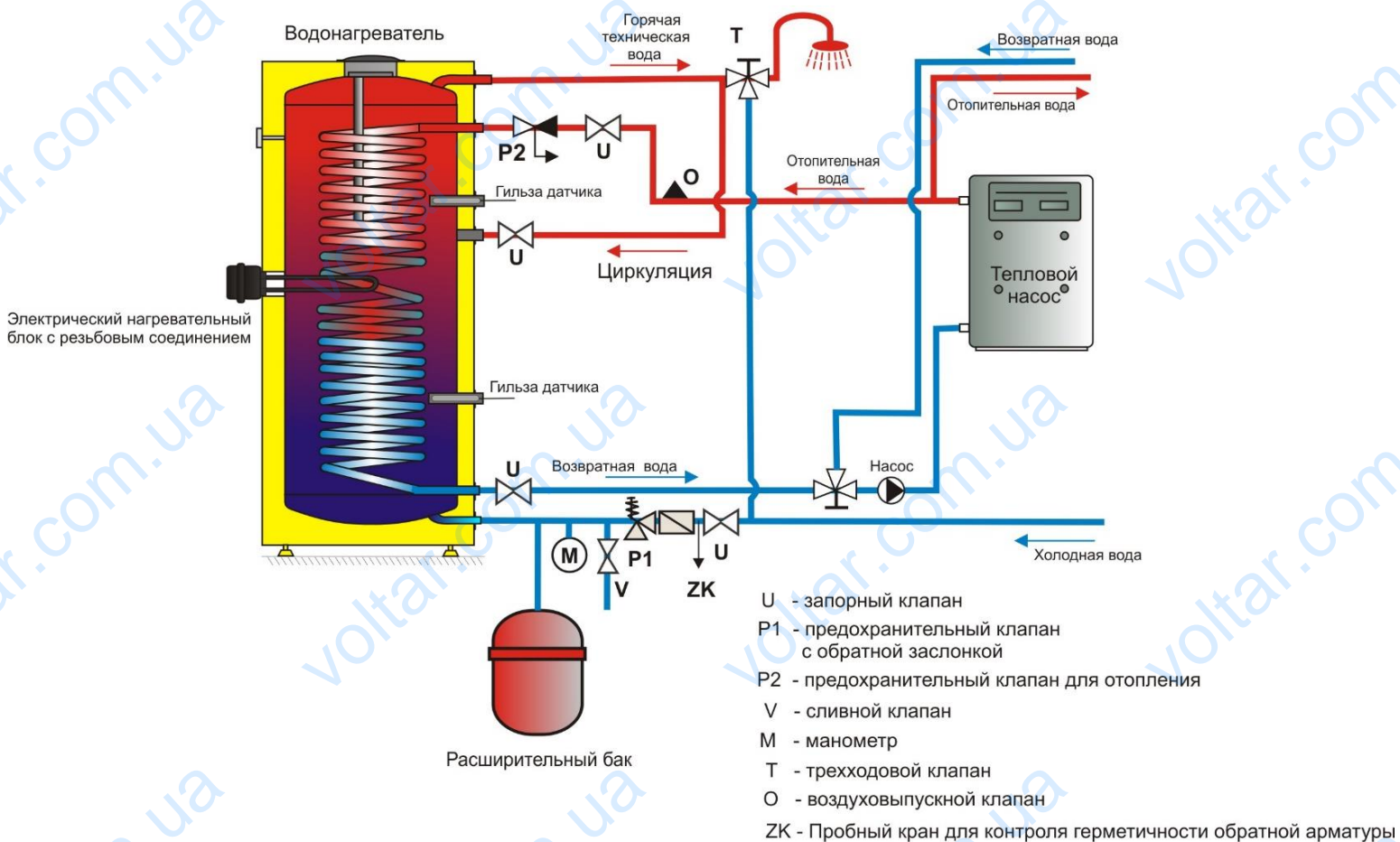
После подключения водонагревателя к водопроводу, системе водяного отопления, при необходимости - к электрической сети, и после проверки предохранительного клапана (согласно прилагаемой к клапану инструкции) водонагреватель можно вводить в эксплуатацию. Процесс первого нагрева и его контроль должен провести специалист, имеющий лицензию. Трубка отвода горячей воды, как и части защитной арматуры, может быть горячей.

Порядок:

- Проверить подключение к водопроводу и электрической сети, а также системе водяного отопления. Проверить правильность установки датчиков рабочего и предохранительного термостатов. Датчики должны быть вставлены в гильзу до упора, в последовательности - сначала рабочий, в потом защитный термостат.
- Открыть кран горячей воды на смесителе.
- Открыть кран подачи холодной воды к водонагревателю.
- Как только начнет вытекать вода из крана горячей воды, наполнение водонагревателя закончено, и кран нужно закрыть.

- e) Если обнаруживается негерметичность (крышки фланца), рекомендуем подтянуть болты крышки фланца.
- f) При нагреве технической воды тепловой энергией из системы водяного отопления выключить электрический ток и открыть краны на входе и выходе отопительной воды, в случае необходимости - удалить воздух из теплообменника. При вводе в эксплуатацию водонагревателя необходимо промыть до исчезновения помутнения.
- g) Надлежащим образом заполнить гарантийный талон.

2.2 ПОДКЛЮЧЕНИЕ ВОДОНАГРЕВАТЕЛЯ К ТРУБОПРОВОДУ ГОРЯЧЕЙ ВОДЫ



* Использование расширительного бака не является условием правильного подключения, это лишь возможный вариант решения

Рисунок 7

Водонагреватели, объем которых превышает 200 литров, на трубопроводе отвода горячей воды оборудуются комбинированной температурной и напорной защитной арматурой согласно ČSN EN 1490 или температурной защитной арматурой с датчиком температуры воды, которая размещается в водонагревателе, или еще одним предохранительным клапаном DN 20 и открывающим избыточным давлением, равным макс. рабочему избыточному давлению резервуара водонагревателя. Этот предохранительный клапан не заменяет предохранительный клапан на подводе холодной воды. Между предохранительным клапаном и водонагревателем не устанавливать какую-либо запорную, обратную арматуру и фильтр.



У водонагревателя необходимо на впуск холодной воды установить Т арматуры со сливным клапаном для возможности слива воды из водонагревателя.



Каждый отдельно закрываемый водонагреватель должен быть оснащен на входе холодной воды затвором, испытательным краном или пробкой для контроля работы обратной арматуры, обратной арматурой и предохранительным клапаном. Водонагреватели объемом более 200 литров - также измерителем давления. Кроме того, каждый отдельно закрываемый водонагреватель на впуске горячей воды должен быть оборудован пробным клапаном, обратным клапаном, предохранительным клапаном и манометром.

2.3 ПОДКЛЮЧЕНИЕ К ВОДОПРОВОДУ



Напорная вода подключается к трубкам с резьбой 3/4" в нижней части водонагревателя. Синяя - подача холодной воды, красная - отвод горячей воды. Для возможного отключения водонагревателя на входах и выходах воды необходимо смонтировать резьбовые соединения Ду 3/4". Предохранительный клапан устанавливается на впуске холодной воды, который обозначен синим кольцом.



Каждый напорный водонагреватель должен быть оборудован мембранным предохранительным клапаном с пружиной. Условный проход предохранительных клапанов устанавливается в соответствии со стандартом. Водонагреватели не оснащены предохранительным клапаном. Предохранительный клапан должен быть легко доступен и располагаться как можно ближе к водонагревателю. Подводящий трубопровод должен иметь внутренний диаметр как минимум такой же, как и предохранительный клапан. Предохранительный клапан устанавливается на высоте, обеспечивающей отвод каплюющей воды самотеком. Рекомендуем установить предохранительный клапан на ответвление. Это обеспечит возможность легкой замены без необходимости слива воды из водонагревателя. Для монтажа используются предохранительные клапаны с фиксированным давлением, установленным производителем. Давление срабатывания предохранительного клапана должно равняться максимально допустимому давлению водонагревателя и по крайней мере на 20 % превышать максимальное давление в водопроводе. Если давление в водопроводе превышает это значение, в систему необходимо включить редукционный клапан. **Между водонагревателем и предохранительным клапаном запрещено устанавливать какую-либо запорную арматуру.** При монтаже руководствуйтесь инструкцией производителя предохранительного оборудования.



Перед каждым вводом предохранительного клапана в эксплуатацию необходимо его проверить. Проверка выполняется ручным удалением мембраны от седла, поворотом кнопки отделяющего устройства всегда в направлении стрелки. После поворота кнопка должна войти обратно в паз. Правильная функция отделяющего устройства проявляется в вытекании воды через сливную трубку предохранительного клапана. При обычной эксплуатации необходимо осуществлять этот контроль минимально один раз в месяц, а также после каждого простоя водонагревателя более 5 дней. Из предохранительного клапана через отводящую трубку может капать вода, трубка должна быть свободно открыта в атмосферу, направлена вертикально вниз и установлена в среде, где температура не опускается ниже точки замерзания. При сливе воды из водонагревателя используйте рекомендуемый сливной клапан. Сначала нужно закрыть подачу воды в водонагреватель.

Необходимые показатели давления приведены в следующей таблице - Таблица 7. Для правильной работы предохранительного клапана в подводящий трубопровод должен быть встроены обратный клапан, который предотвращает самопроизвольное опустошение водонагревателя и проникновение горячей воды назад в водопровод. Рекомендуем как можно более короткую линию горячей воды, отводимой от водонагревателя, это уменьшит потери тепла. Между резервуаром и каждым подключаемым трубопроводом должно быть минимально одно разбираемое соединение. Необходимо применять соответствующие трубы и арматуру с достаточно рассчитанными максимальными значениями температур и давлений.

Водонагреватели должны быть оборудованы сливным клапаном на впуске холодной воды в водонагреватель для возможного демонтажа или ремонта. При монтаже защитного оборудования действовать в соответствии со стандартом

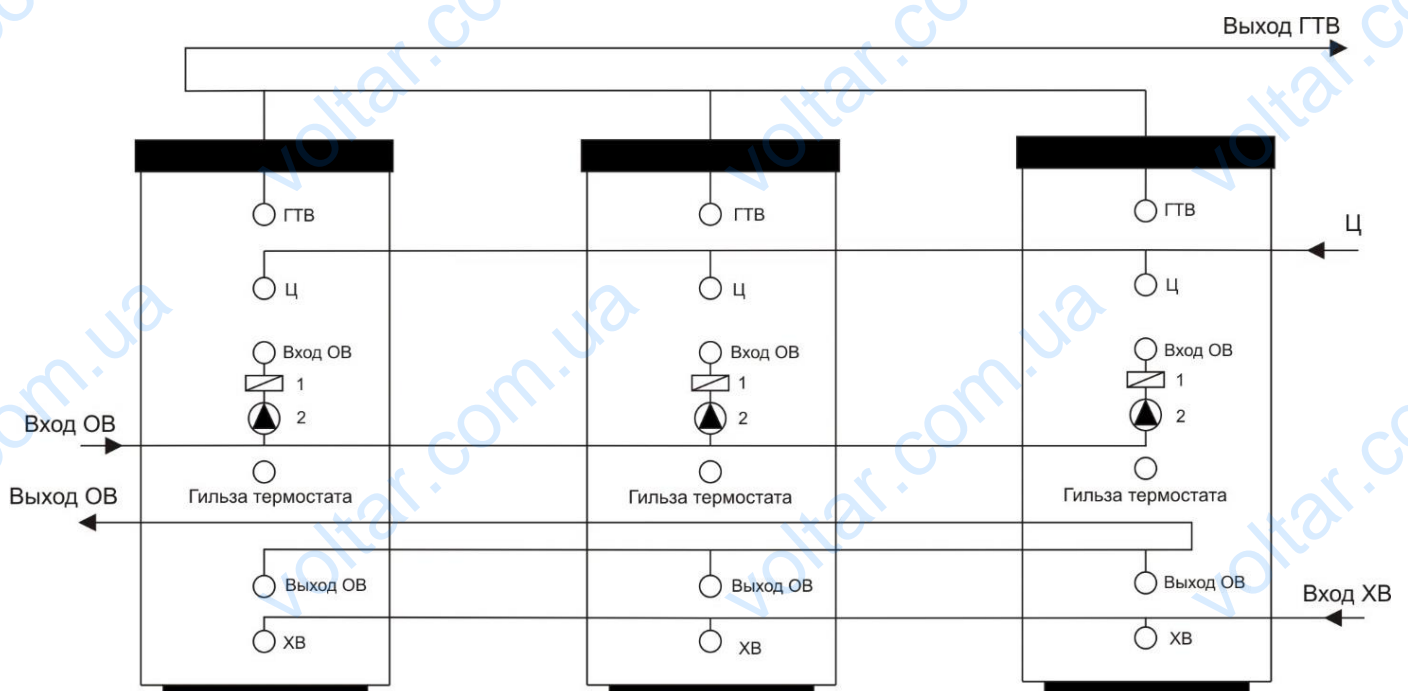
ПУСКОВОЕ ДАВЛЕНИЕ ПРЕДОХРАНИТЕЛЬНОГО КЛАПАНА [МПА]	ДОПУСТИМОЕ РАБОЧЕЕ ДАВЛЕНИЕ ВОДОНАГРЕВАТЕЛЯ [МПА]	МАКСИМАЛЬНОЕ ДАВЛЕНИЕ В ТРУБОПРОВОДЕ ХОЛОДНОЙ ВОДЫ [МПА]
0,6	0,6	до 0,48

Таблица 7

2.4 ПОДКЛЮЧЕНИЕ ВОДОНАГРЕВАТЕЛЯ К СИСТЕМЕ ОТОПЛЕНИЯ

Водонагреватель устанавливается на пол рядом с источником нагрева или поблизости от него. Контур отопления подключается к обозначенным входам и выходам теплообменника водонагревателя, а в самом высоком месте устанавливается воздуховыпускной клапан. Для защиты насосов, трехходового клапана, обратных заслонок и во избежание засорения теплообменника необходимо установить в контуре фильтр. Рекомендуем перед установкой промыть контур отопления. Провести надлежащую теплоизоляцию всех подключаемых линий. Если система будет работать с преимущественным нагревом воды с помощью трехходового клапана, при установке всегда руководствуйтесь инструкцией производителя трехходового клапана.

Пример группового подключения водонагревателей по методу Тихельмана для равномерного расхода горячей воды из всех водонагревателей



ОВ - отопительная вода
ХВ - холодная вода
Ц - циркуляция

ГТВ - горячая техническая вода
1 - обратный клапан
2 - насос

Рисунок 6

2.5 ОЧИСТКА ВОДОНАГРЕВАТЕЛЯ И ЗАМЕНА АНОДНОГО СТЕРЖНЯ

При многократном нагревании воды на стенках эмалированного резервуара, и в особенности на крышке фланца, образуется накипь. Образование накипи зависит от жесткости нагреваемой воды, ее температуры и количества израсходованной горячей воды.



Рекомендуем после двухлетней эксплуатации произвести проверку, при необходимости - очистку резервуара от накипи, проверку, если требуется - замену анодного стержня.

Теоретический срок службы анода составляет два года, однако он изменяется в зависимости от жесткости и химического состава воды в месте использования. На основании этой проверки можно установить срок следующей замены анодного стержня. Очистку и замену анода поручите сервисной фирме. При сливе воды из водонагревателя должен быть открыт кран горячей воды на смесителе, чтобы не возникало разрежения в резервуаре водонагревателя, которое может препятствовать вытеканию воды.



Для предотвращения размножения бактерий (например, бактерии Легионеллы) рекомендуется у резервуарных нагревателей, в крайне необходимых случаях, периодически временно повышать температуру ГТВ не менее чем на 70 °С. Возможен и другой способ дезинфекции горячей воды.

ПОРЯДОК ДЕЙСТВИЙ ПРИ ЗАМЕНЕ АНОДНОГО СТЕРЖНЯ В ВЕРХНЕЙ ЧАСТИ ВОДОНАГРЕВАТЕЛЯ

1. Выключить управляющее напряжение к водонагревателю.
2. Спустить воду из 1/5 водонагревателя.
ПОРЯДОК: Закрыть клапан на входе воды в водонагреватель.
Открыть кран горячей воды на смесителе.
Открыть сливной кран водонагревателя.
3. Анод ввинчен под пластиковым покрытием в верхнюю крышку водонагревателя.
4. Вывинтите анод соответствующим ключом.
5. Выньте анод и в обратном порядке продолжите монтаж нового анода.
6. При монтаже следите за правильностью подключения заземляющего кабеля (300 л) - это условие надлежащего функционирования анода.
7. Водонагреватель наполните водой.

ПОРЯДОК ДЕЙСТВИЙ ПРИ ЗАМЕНЕ АНОДНОГО СТЕРЖНЯ В БОКОВОМ ФЛАНЦЕ

1. Выключить управляющее напряжение к водонагревателю.
2. Слить воду из водонагревателя.
ПОРЯДОК: Закрыть клапан на входе воды в водонагреватель.
Открыть кран горячей воды на смесителе.
Открыть сливной кран водонагревателя.
3. Один анод ввинчивается под пластиковой крышкой в верхней крышке водонагревателя, а второй анод ввинчивается в боковой фланец.
4. Вывинтите анод соответствующим ключом.
5. Выньте анод и в обратном порядке продолжите монтаж нового анода.
6. Водонагреватель наполните водой.

2.6 ЗАПАСНЫЕ ЧАСТИ

- магниевый анод
- контактный термометр

В заказе запасных частей указывайте наименование детали, тип и типовой номер с заводской таблички водонагревателя.

3 ВАЖНЫЕ ПРЕДУПРЕЖДЕНИЯ

3.1 ВАЖНЫЕ ПРЕДУПРЕЖДЕНИЯ



Без подтверждения специализированной фирмы о выполнении электрического и водопроводного подключения гарантийный талон недействителен.

Необходимо регулярно контролировать защитный магниевый анод, а в случае необходимости его заменить.

Между водонагревателем и предохранительным клапаном запрещено устанавливать какую-либо запорную арматуру.

Все выходы горячей воды должны быть оборудованы смесителями.

Перед первым наполнением водонагревателя водой рекомендуем подтянуть гайки фланцевого соединения резервуара.

3.2 ПРЕДПИСАНИЯ ПО УСТАНОВКЕ



Подключение к электрической сети и водопроводу должно удовлетворять требованиям и нормативным актам в стране использования!

3.3 ЛИКВИДАЦИЯ ТАРЫ И НЕИСПРАВНОГО ИЗДЕЛИЯ

За упаковку, в которой было поставлено изделие, был уплачен сервисный сбор, расходуемый на обеспечение приема и утилизации упаковочного материала. Сервисный сбор был уплачен согласно закону № 477/2001 Сб. в редакции последующих нормативных актов в фирме ЕКО-КОМ а.с. Клиентский номер фирмы - F06020274. Упаковку водонагревателя отправьте на место, отведенное муниципалитетом для сбора отходов. Отслужившее и непригодное к использованию изделие по окончании эксплуатации демонтируйте и передайте на станцию переработки отходов (пункт приема) или обратитесь к производителю.



30-7-2021