

# ИНСТРУКЦИЯ ПО ЭКСПЛУАТАЦИИ И УСТАНОВКЕ

## БОЙЛЕРЫ КОСВЕННОГО НАГРЕВА

OKC 100 NTR  
OKC 125 NTR  
OKC 160 NTR

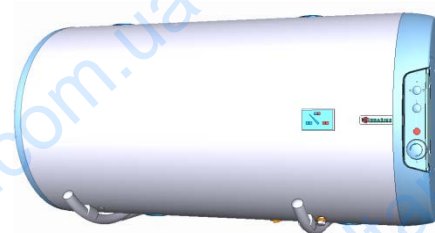
OKC 200 NTR  
OKC 250 NTR  
OKC 200 NTRR  
OKC 250 NTRR

OKC 100 NTR/HV  
OKC 125 NTR/HV  
OKC 160 NTR/HV

OKC 80 NTR/Z  
OKC 100 NTR/Z  
OKC 125 NTR/Z  
OKC 160 NTR/Z

OKC 200 NTR/Z

OKCV 125 NTR  
OKCV 160 NTR  
OKCV 180 NTR  
OKCV 200 NTR



# ОГЛАВЛЕНИЕ

1	ТЕХНИЧЕСКАЯ СПЕЦИФИКАЦИЯ ИЗДЕЛИЯ .....	4
1.1	ОПИСАНИЕ ФУНКЦИОНИРОВАНИЯ .....	4
1.2	ИНФОРМАЦИЯ ДЛЯ ПОТРЕБИТЕЛЯ .....	4
1.2.1	РАСХОД ГОРЯЧЕЙ ВОДЫ .....	4
1.2.2	ЭКОНОМИЯ ЭЛЕКТРОЭНЕРГИИ .....	5
1.2.3	ДЕЖУРНЫЙ РАСХОД ЭЛЕКТРИЧЕСКОЙ ЭНЕРГИИ .....	5
1.3	КОНСТРУКЦИЯ И ОСНОВНЫЕ РАЗМЕРЫ НАГРЕВАТЕЛЯ .....	6
2	ИНФОРМАЦИЯ ПО ЭКСПЛУАТАЦИИ И МОНТАЖУ .....	17
2.1	УСЛОВИЯ ЭКСПЛУАТАЦИИ .....	17
2.2	МОНТАЖ НА СТЕНУ .....	17
2.3	ПОДКЛЮЧЕНИЕ К ВОДОПРОВОДУ .....	18
2.4	ПОДКЛЮЧЕНИЕ К ЭЛЕКТРИЧЕСКОЙ СЕТИ .....	21
2.4.1	ОСНОВНАЯ ИНФОРМАЦИЯ ДЛЯ ПОДКЛЮЧЕНИЯ К ЭЛЕКТРИЧЕСКОЙ СЕТИ .....	21
2.4.2	СПОСОБЫ ПОДКЛЮЧЕНИЯ ЭЛЕКТРОННОГО ТЕРМОСТАТА .....	22
2.5	ПОДКЛЮЧЕНИЕ БОЙЛЕРА КОСВЕННОГО НАГРЕВА К ТЕПЛОВОДНОЙ СИСТЕМЕ .....	23
2.6	ПЕРВЫЙ ВВОД В ЭКСПЛУАТАЦИЮ .....	23
2.7	ВЫВОД ИЗ ЭКСПЛУАТАЦИИ, ОПОРОЖНЕНИЕ .....	24
2.8	КОНТРОЛЬ, ТЕХНИЧЕСКОЕ ОБСЛУЖИВАНИЕ, УХОД ЗА ОБОРУДОВАНИЕМ .....	24
2.9	НАИБОЛЕЕ ЧАСТО ВСТРЕЧАЮЩИЕСЯ НЕИСПРАВНОСТИ И ИХ ПРИЧИНЫ .....	25
3	УПРАВЛЕНИЕ ТЕРМОСТАТОМ .....	26
3.1	УПРАВЛЕНИЕ .....	26
3.1.1	УСТРОЙСТВА УПРАВЛЕНИЯ БОЙЛЕРА .....	26
3.1.2	УСТАНОВКА ТЕМПЕРАТУРЫ .....	27
4	ВАЖНЫЕ ПРЕДУПРЕЖДЕНИЯ .....	29
4.1	ПРЕДПИСАНИЯ ПО УСТАНОВКЕ .....	29
4.2	ЗАПАСНЫЕ ЧАСТИ .....	29
4.3	ЛИКВИДАЦИЯ ТАРЫ И НЕИСПРАВНОГО ИЗДЕЛИЯ .....	29

## ПЕРЕД УСТАНОВКОЙ НАГРЕВАТЕЛЯ ВНИМАТЕЛЬНО ПРОЧИТАЙТЕ ДАННУЮ ИНСТРУКЦИЮ!

Уважаемый покупатель!

Družstevní závody Dražice – strojírna s.r.o. благодарит Вас за решение применять изделие нашей марки. Наши инструкции ознакомят Вас с использованием, конструкцией, техническим обслуживанием и другой информацией об электрических водонагревателях.



Производитель оставляет за собой право на технические изменения изделия. Изделие предназначено для постоянного контакта с питьевой водой.

Изделие рекомендуем применять во внутренней среде с температурой воздуха от +2°C до +45°C и относительной влажностью макс. 80%.

Надежность и безопасность изделия были проверены Машиностроительной испытательной станцией в Брно.

### Значение использованных в данном документе пиктограмм



**Важная информация для пользователя нагревателя.**



**Рекомендации производителя, соблюдение которых гарантирует Вам бесперебойную эксплуатацию и долгий срок службы изделия.**



**ВНИМАНИЕ!**

**Важные предупреждения, которые должны соблюдаться.**

# 1 ТЕХНИЧЕСКАЯ СПЕЦИФИКАЦИЯ ИЗДЕЛИЯ

## 1.1 ОПИСАНИЕ ФУНКЦИОНИРОВАНИЯ

Стационарные БОЙЛЕРЫ косвенного нагрева серии NTR и NTRR предназначены для приготовления горячей технической воды в комплекте с другим источником отопительной воды, чаще всего с газовым котлом, у типов NTRR - комбинацией двух источников отопительной воды (газовый котел + солнечный коллектор, тепловой насос). Их номинальная мощность гарантирует достаточное количество горячей технической воды даже для крупных жилых помещений - производственных помещений, ресторанов и подобных объектов. **При повышенном расходе горячей технической воды бойлеры постоянно дополнительно нагревают воду и работают аналогично проточным водонагревателям.**

Запорные клапаны теплообменника должны быть открыты, тем самым обеспечивается протекание отопительной воды из системы водяного отопления. Вместе с запорным клапаном на подвод к теплообменнику рекомендуется установить воздуховыпускной клапан, с помощью которого по мере необходимости, особенно в начале отопительного сезона, проводится выпуск воздуха из теплообменника (Рисунок 1, Рисунок 2, Рисунок 3, Рисунок 4 - в зависимости от типа). Время нагревания посредством теплообменника зависит от температуры и расхода воды в системе водяного отопления. Комбинированный бойлер выпускается в универсальном исполнении – в зависимости от требований подключение запорных клапанов в отопительную вкладку справа или слева.

## 1.2 ИНФОРМАЦИЯ ДЛЯ ПОТРЕБИТЕЛЯ

### 1.2.1 РАСХОД ГОРЯЧЕЙ ВОДЫ



Расход горячей воды в быту зависит от числа проживающих, количества сантехники, длины, диаметра и изоляции трубопроводов в квартире или доме, а также от индивидуальных привычек пользователей. Самый дешевый способ нагрева воды - во время сниженного тарифа на электроэнергию.



Выясните, в какой интервал времени Ваш поставщик электроэнергии устанавливает пониженный тариф, и в зависимости от этого выберите соответствующий объем нагревателя так, чтобы запас горячей воды покрывал потребление Вашего домашнего хозяйства.

### 1.2.2 ЭКОНОМИЯ ЭЛЕКТРОЭНЕРГИИ



Резервуар для горячей технической воды изолирован качественной полиуретановой пеной, не содержащей фреонов. Установите температуру на термостате водонагревателя только на том уровне, который необходим для ведения домашнего хозяйства. Благодаря этому Вы снизите расход энергии, а также количество осадка на стенках резервуара и теплообменника.

#### **Преимущества использования водонагревателя косвенного нагрева:**

- установка и подключение к источнику отопительной воды;
- очень быстрое приготовление горячей технической воды;
- эмалированный стальной бойлер отвечает всем санитарно-гигиеническим требованиям к качеству горячей технической воды;
- встроенный магниевый анод повышает устойчивость к коррозии;
- качественная полиуретановая изоляция обеспечивает минимальные тепловые потери;
- плавная регулировка температуры горячей технической воды до 74°C;
- возможность нескольких мест потребления воды;
- у типов с двумя теплообменниками имеется возможность применения двух источников отопительной воды или путем их соединения получить в два раза большую теплообменную поверхность;
- световая сигнализация работы водонагревателя;
- контроль температуры горячей технической воды;
- возможность подключения циркуляции горячей технической воды.

### 1.2.3 ДЕЖУРНЫЙ РАСХОД ЭЛЕКТРИЧЕСКОЙ ЭНЕРГИИ



Даже в том случае, если из резервуара не отбирается нагретая вода, происходит определенная небольшая утечка тепла. Эта потеря измеряется в течении 24 часов при температуре 65°C в водонагревателе и 20°C в окружающем его пространстве. Конечное значение приводится в кВтч/24 часа, и означает количество энергии, необходимое для поддержания заданной температуры. Информационная карта см. - Таблица 1.

ТИП	РАСХОД ОТОПИТЕЛЬНОЙ ВОДЫ (л/час)	ПОТЕРЯ ДАВЛЕНИЯ (мбар)
ОКС 100 NTR		33
ОКС 125 NTR		46
ОКС 160 NTR		46
ОКС 200 NTR	720	46
ОКС 250 NTR		46
ОКС 200 NTRR		2 x 33
ОКС 250 NTRR		2 x 33

**Таблица 1**

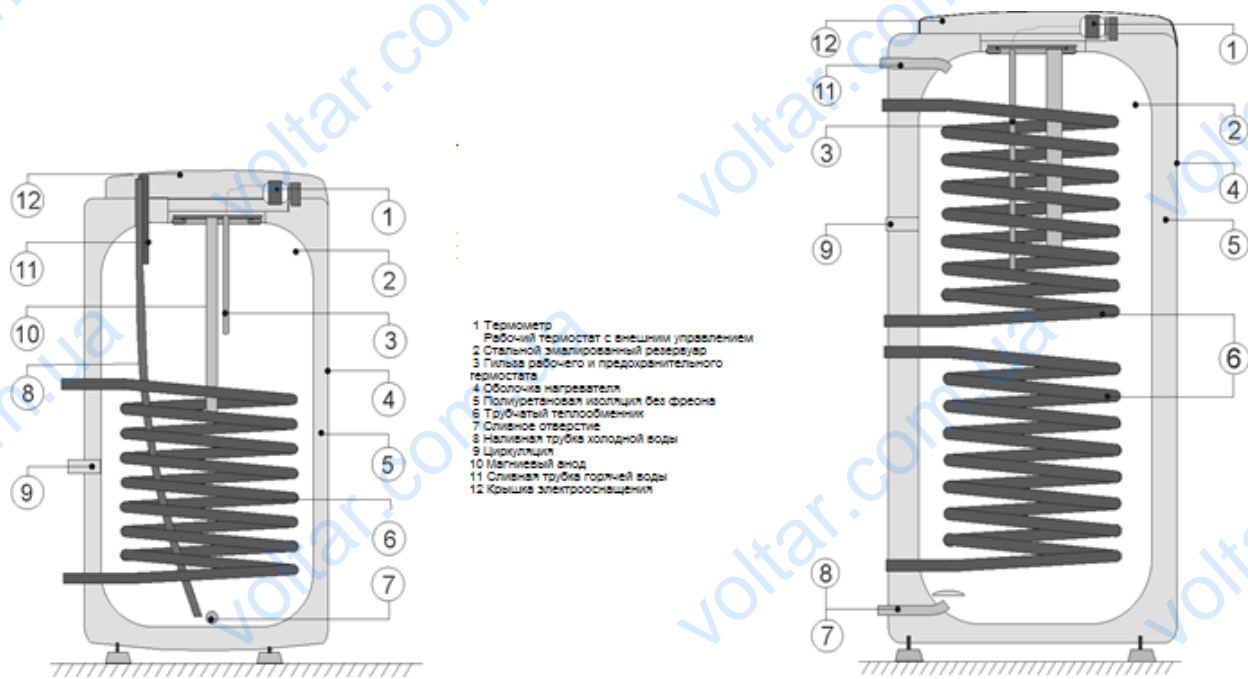
### 1.3 КОНСТРУКЦИЯ И ОСНОВНЫЕ РАЗМЕРЫ НАГРЕВАТЕЛЯ

Резервуар бойлера изготовлен из стального листа и испытан избыточным давлением 0,9 МПа. Внутренняя поверхность резервуара эмалирована. К нижнему дну резервуара приварен фланец, к которому привинчена крышка фланца. Между крышкой фланца и фланцем вложено уплотнительное кольцо. В крышке фланца имеются гильзы для размещения датчиков регулирующего термостата и термометра. На гайке М8 установлен анодный стержень. Резервуар с водой изолирован твердой полиуретановой пеной. Электропроводка располагается под пластмассовой съемной крышкой. Температуру воды можно установить термостатом. К напорной емкости приварен теплообменник (теплообменники).

Описание основных частей нагревателя - по отдельным типам (Рисунок 1, Рисунок 2, Рисунок 3, Рисунок 4).

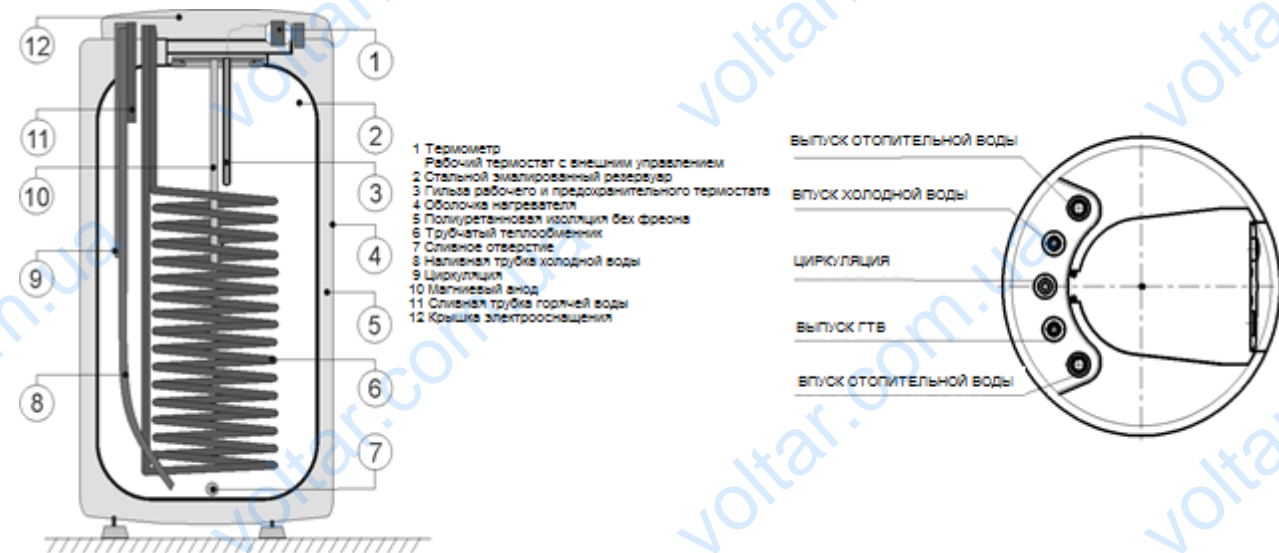
Размеры нагревателей – (Рисунок 5, Рисунок 6, Рисунок 7, Рисунок 8) и (Таблица 2, Таблица 4, Таблица 6, Таблица 8)

**Техническое описание:** ОКС 100 NTR, ОКС 125 NTR, ОКС 160 NTR, ОКС 200 NTR, ОКС 250 NTR, ОКС 200 NTRR, ОКС 250 NTRR



**Рисунок 1**

**Техническое описание:** ОКС 100 NTR/HV, ОКС 125 NTR/HV, ОКС 160 NTR/HV



**Рисунок 2**

Техническое описание: ОКС 80 NTR/Z, ОКС 100 NTR/Z, ОКС 125 NTR/Z, ОКС 160 NTR/Z, ОКС 200 NTR/Z

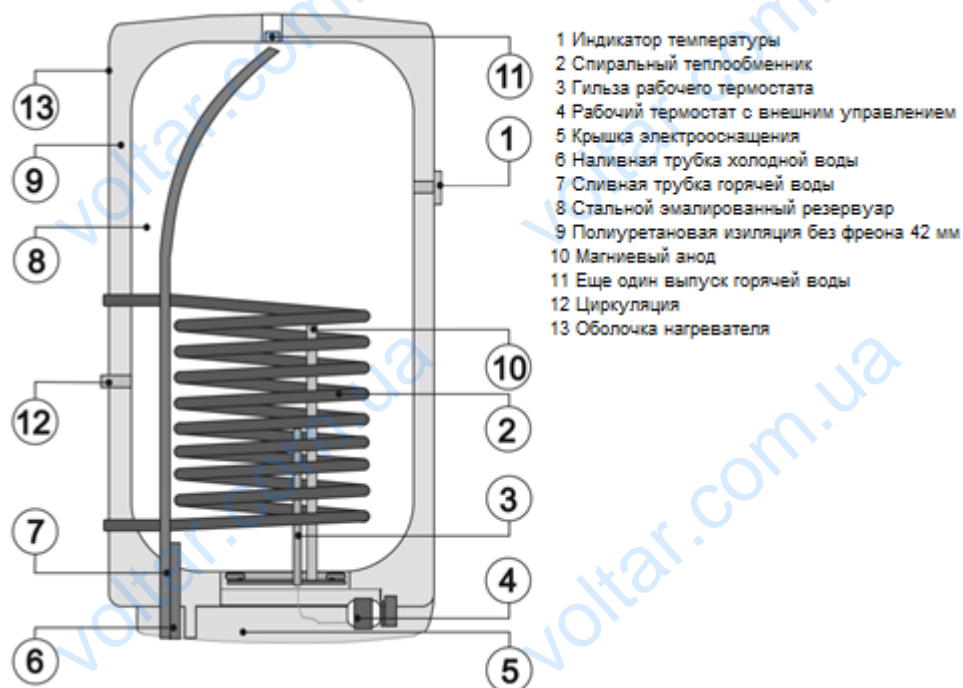


Рисунок 3

Техническое описание: ОКCV 125 NTR, ОКCV 160 NTR, ОКCV 180 NTR, ОКCV 200 NTR

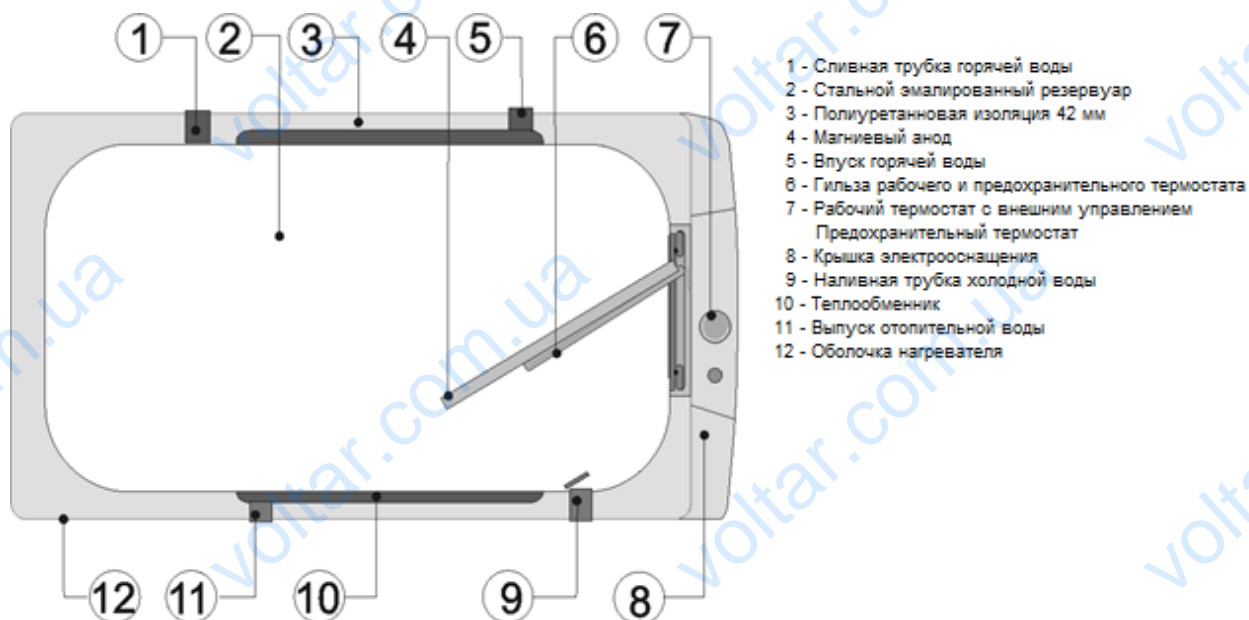
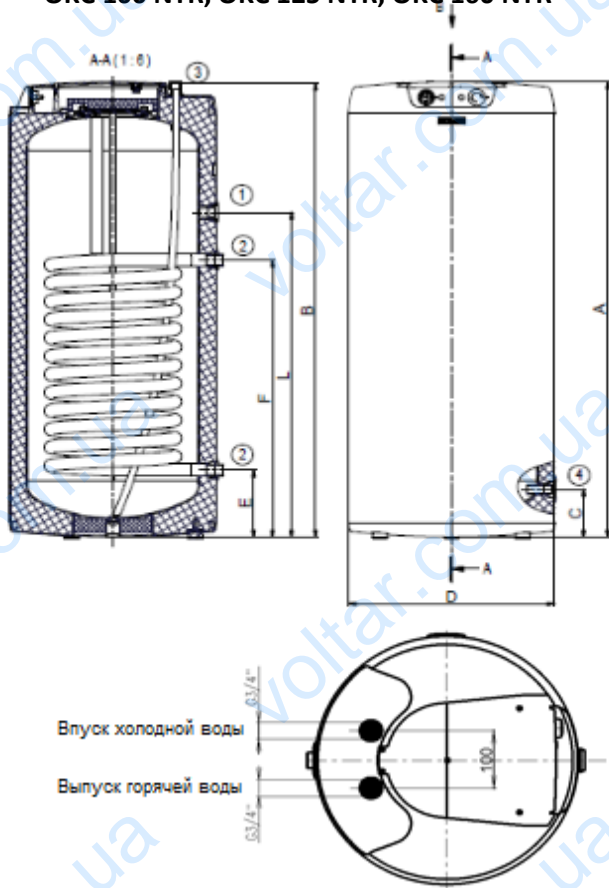


Рисунок 4



OKC 100 NTR, OKC 125 NTR, OKC 160 NTR



OKC 200 NTR, OKC 250 NTR, OKC 200 NTRR,  
OKC 250 NTRR

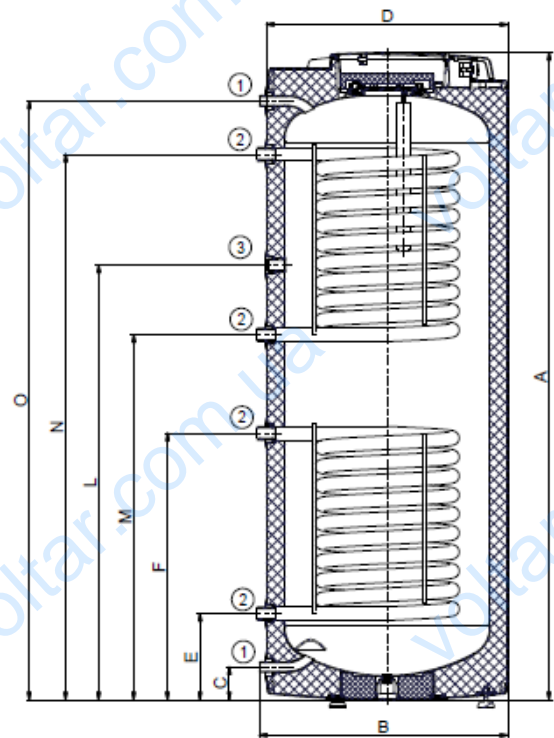


Рисунок 5

	OKC 100 NTR	OKC 125 NTR	OKC 160 NTR	OKC 200 NTR	OKC 200 NTRR	OKC 250 NTR	OKC 250 NTRR
<b>A</b>	902	1067	1255	1398	1398	1578	1578
<b>B</b>	891*	1058*	1249*	603	603	603	603
<b>C</b>	147	147	147	80	80	80	80
<b>D</b>	524	524	524	585	585	585	585
<b>E</b>	197	197	197	210	210	210	210
<b>F</b>	637	767	767	780	650	780	650
<b>L</b>	537	637	897	950	950	1060	1060
<b>M</b>	-	-	-	-	710	-	890
<b>N</b>	-	-	-	-	1150	-	1330
<b>O</b>	-	-	-	1280	1280	1460	1460

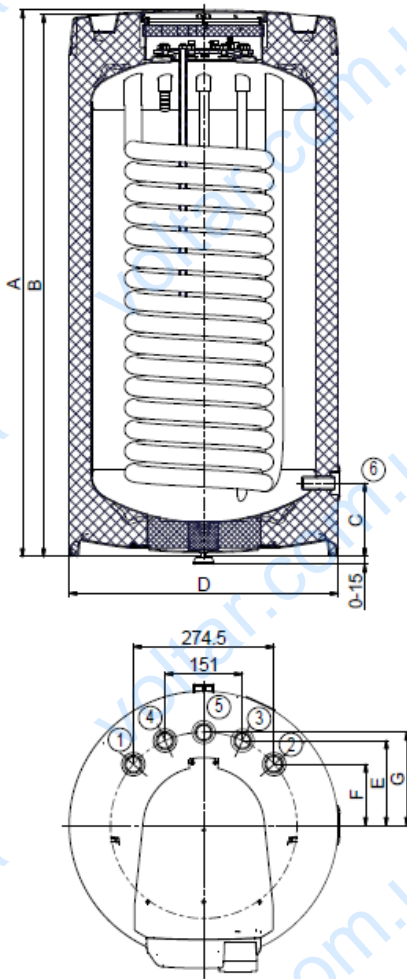
\* Расстояние от нижнего края водонагревателя до концов трубок впуска и выпуска воды.

Таблица 2

ТИП		ОКС 100 NTR	ОКС 125 NTR	ОКС 160 NTR	ОКС 200 NTR	ОКС 200 NTRR	ОКС 250 NTR	ОКС 250 NTRR
ОБЪЕМ	л	87	112	148	208	200	242	234
МАКС. РАБОЧЕЕ ИЗБЫТОЧНОЕ ДАВЛЕНИЕ В ЕМКОСТИ	МП а				0,6			
МАКС. РАБОЧЕЕ ИЗБЫТОЧНОЕ ДАВЛЕНИЕ В ТЕПЛОБМЕННИКЕ	МП а				1			
ЭЛЕКТРИЧЕСКОЕ ПОДКЛЮЧЕНИЕ ЭЛЕМЕНТОВ УПРАВЛЕНИЯ					1 PE-N 230 В/50 Гц			
ЭЛ. КЛАСС ЗАЩИТЫ					IP 42			
МАКС. ТЕМПЕРАТУРА ГОРЯЧЕЙ ТЕХНИЧЕСКОЙ ВОДЫ	°С				80			
РЕКОМЕНДОВАННАЯ ТЕМПЕРАТУРА ГОРЯЧЕЙ ТЕХНИЧЕСКОЙ ВОДЫ	°С				60			
МАКС. МАССА НАГРЕВАТЕЛЯ БЕЗ ВОДЫ	кг	57	69	77	95	108	107	118
ТЕПЛОБМЕННАЯ ПОВЕРХНОСТЬ ТЕПЛОБМЕННИКА	м <sup>2</sup>	1,08	1,45	1,45	1,45	2 x 1,08	1,45	2x 1,08
НОМИНАЛЬНАЯ ТЕПЛОВАЯ МОЩНОСТЬ ПРИ ТЕМПЕРАТУРЕ ОТОПИТЕЛЬНОЙ ВОДЫ 80°С И РАСХОДЕ 720 л/час	Вт	24000	32000	32000	32000	2 x 24000	32000	2 x 24000
ВРЕМЯ НАГРЕВА ТЕПЛОБМЕННИКОМ С 10°С ДО 60°С	МИН	14	14	17	22	28 / 16	28	36 / 20
СТАТИЧЕСКАЯ ПОТЕРЯ	Вт	42	54	75	82	82	87	87

Таблица 3

ОКС 100 NTR/HV, ОКС 125 NTR/HV, ОКС 160 NTR/HV



патрубок № 1	3/4" наружный
патрубок № 2	3/4" наружный
патрубок № 3	3/4" наружный
патрубок № 4	3/4" наружный
патрубок № 5	3/4" наружный
патрубок № 6	1/2" внутренний

Рисунок 6

ТИП	ОКС 100 NTR/HV	ОКС 125 NTR/HV	ОКС 160 NTR/HV
A	902	1067	1092
B*	893	1058	1079
C	144	144	146
D	524	524	584
E	165	165	165
F	119	119	119
G	182	182	182

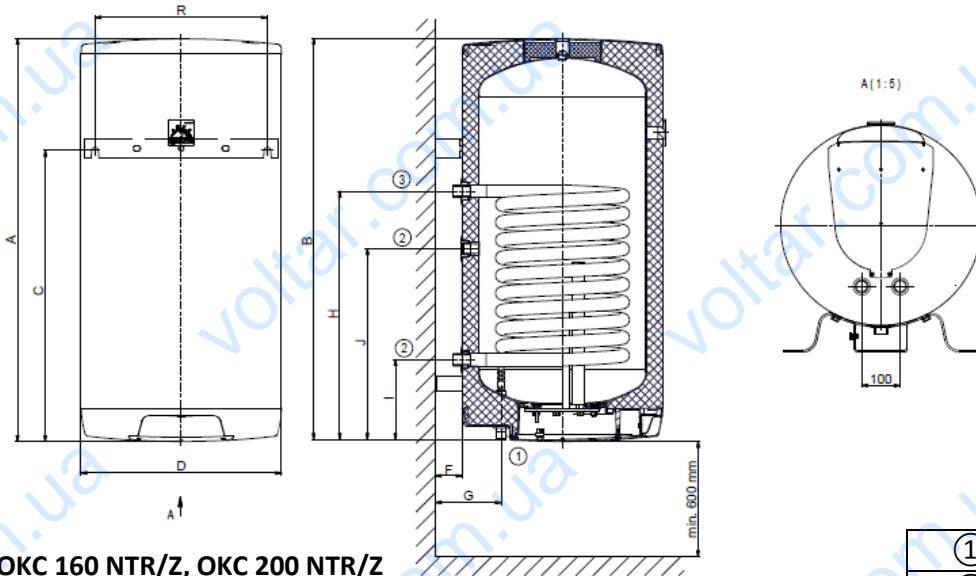
\* Расстояние от нижнего края водонагревателя до концов трубок впуска и выпуска воды.

Таблица 4

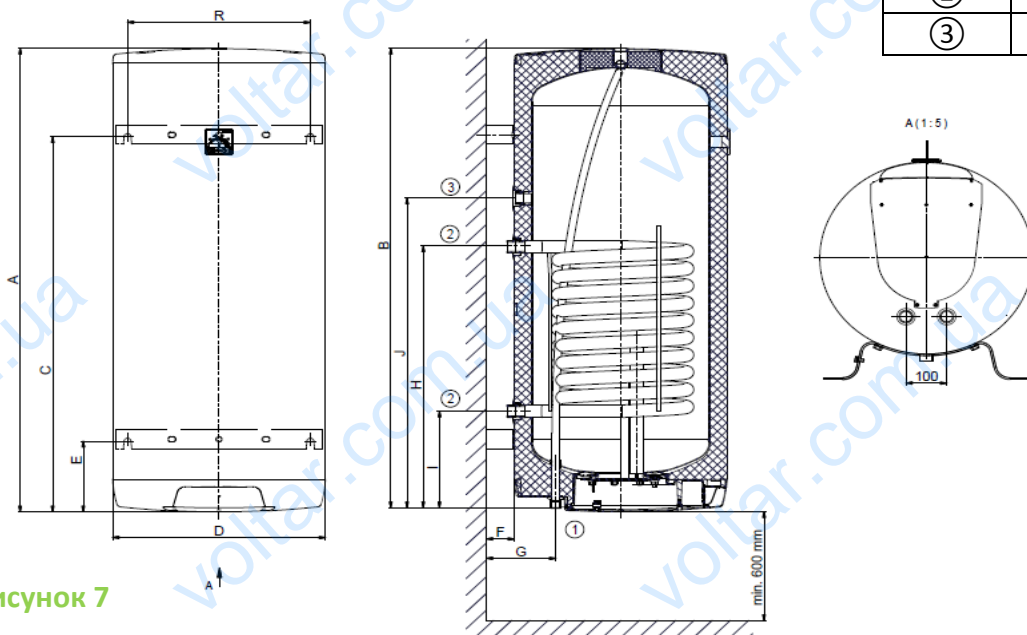
ТИП		ОКС 100 NTR/HV	ОКС 125 NTR/HV	ОКС 160 NTR/HV
ОБЪЕМ	л	87	113	144
МАКС. РАБОЧЕЕ ИЗБЫТОЧНОЕ ДАВЛЕНИЕ В ЕМКОСТИ	МПа		0,6	
МАКС. РАБОЧЕЕ ИЗБЫТОЧНОЕ ДАВЛЕНИЕ В ТЕПЛООБМЕННИКЕ	МПа		1	
ЭЛЕКТРИЧЕСКОЕ ПОДКЛЮЧЕНИЕ ЭЛЕМЕНТОВ УПРАВЛЕНИЯ			1 РЕ-N 230 В/50 Гц	
ЭЛ. КЛАСС ЗАЩИТЫ			IP 42	
МАКС. ТЕМПЕРАТУРА ГОРЯЧЕЙ ТЕХНИЧЕСКОЙ ВОДЫ	°С		80	
РЕКОМЕНДОВАННАЯ ТЕМПЕРАТУРА ГОРЯЧЕЙ ТЕХНИЧЕСКОЙ ВОДЫ	°С		60	
МАКС. МАССА НАГРЕВАТЕЛЯ БЕЗ ВОДЫ	кг	56	70	78
ТЕПЛООБМЕННАЯ ПОВЕРХНОСТЬ ТЕПЛООБМЕННИКА	м <sup>2</sup>	1,08	1,45	1,45
НОМИНАЛЬНАЯ ТЕПЛОВАЯ МОЩНОСТЬ ПРИ ТЕМПЕРАТУРЕ ОТОПИТЕЛЬНОЙ ВОДЫ 80°С И РАСХОДЕ 720 л/час	Вт	24000	32000	32000
ВРЕМЯ НАГРЕВА ТЕПЛООБМЕННИКОМ С 10°С ДО 60°С	МИН.	14	14	17
СТАТИЧЕСКАЯ ПОТЕРЯ	Вт	42	65	65

Таблица 5

OKC 80 NTR/Z, OKC 100 NTR/Z, OKC 125 NTR/Z



OKC 160 NTR/Z, OKC 200 NTR/Z



①	3/4" наружный
②	1" наружный
③	3/4" внутренний

Рисунок 7

ТИП	OKC 80 NTR/Z	OKC 100 NTR/Z	OKC 125 NTR/Z	OKC 160 NTR/Z	OKC 200 NTR/Z
A	757	902	1067	1255	1287
B*	748	893	1058	1246	1277
C	615	765	763	1001	795
D	524	524	524	524	584
E	-	-	-	186	195
F	70	70	70	70	70
G	172	172	172	172	172
H	498	648	648	700	678
I	208	208	208	258	238
J	-	438	498	828	888
R	450	450	450	450	450

Таблица 6

ТИП		ОКС 80 NTR/Z	ОКС 100 NTR/Z	ОКС 125 NTR/Z	ОКС 160 NTR/Z	ОКС 200 NTR/Z
ОБЪЕМ	л	76	95	120	148	196
МАКС. РАБОЧЕЕ ИЗБЫТОЧНОЕ ДАВЛЕНИЕ В ЕМКОСТИ	МПа			0,6		
МАКС. РАБОЧЕЕ ИЗБЫТОЧНОЕ ДАВЛЕНИЕ В ТЕПЛОБМЕННИКЕ	МПа			1		
ЭЛЕКТРИЧЕСКОЕ ПОДКЛЮЧЕНИЕ ЭЛЕМЕНТОВ УПРАВЛЕНИЯ				1 PE-N 230 В/50 Гц		
ЭЛ. КЛАСС ЗАЩИТЫ				IP 44		
МАКС. ТЕМПЕРАТУРА ГОРЯЧЕЙ ТЕХНИЧЕСКОЙ ВОДЫ	°С			80		
РЕКОМЕНДОВАННАЯ ТЕМПЕРАТУРА ГОРЯЧЕЙ ТЕХНИЧЕСКОЙ ВОДЫ	°С			60		
ВЫСОТА НАГРЕВАТЕЛЯ	мм	736	881	1046	1235	1287
Диаметр водонагревателя	мм	524	524	524	524	584
МАКС. МАССА НАГРЕВАТЕЛЯ БЕЗ ВОДЫ	кг	39	56	62	70	87
ТЕПЛОБМЕННАЯ ПОВЕРХНОСТЬ ТЕПЛОБМЕННИКА	м <sup>2</sup>	0,41	1,08	1,08	1,08	1,08
НОМИНАЛЬНАЯ ТЕПЛОВАЯ МОЩНОСТЬ ПРИ ТЕМПЕРАТУРЕ ОТОПИТЕЛЬНОЙ ВОДЫ 80°С И РАСХОДЕ 720 л/час	Вт	9000	24000	24000	24000	24000
ВРЕМЯ НАГРЕВА ТЕПЛОБМЕННИКОМ С 10°С ДО 60°С	мин.	32	14	17	23	28
СТАТИЧЕСКАЯ ПОТЕРЯ	Вт	40	47	57	67	72

Таблица 7

OKCV 125 NTR, OKCV 160 NTR, OKCV 180 NTR, OKCV 200 NTR

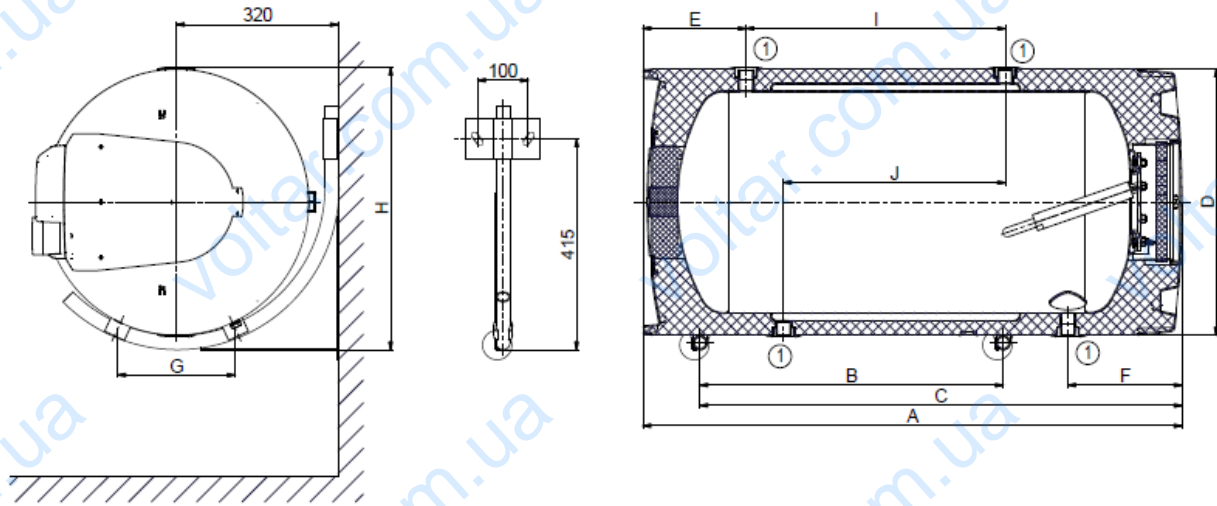


Рисунок 8

①	3/4" внутренний
---	-----------------

ТИП	OKCV 125 NTR	OKCV 160 NTR	OKCV 180 NTR	OKCV 200 NTR
A	1067	1255	1187	1287
B	600	700	600	600
C	954	1013	936	936
D	524	524	584	584
E	204	254	258	258
F	226	226	246	246
G	232	232	256	256
H	556	556	618	618
I	513	649	570	670
J	439	439	439	439

Таблица 8

ТИП		OKCV 125 NTR	OKCV 160 NTR	OKCV 180 NTR	OKCV 200 NTR
ОБЪЕМ	л	123	151	173	200
МАКС. РАБОЧЕЕ ИЗБЫТОЧНОЕ ДАВЛЕНИЕ В ЕМКОСТИ	МПа			0,6	
МАКС. РАБОЧЕЕ ИЗБЫТОЧНОЕ ДАВЛЕНИЕ В ТЕПЛООБМЕННИКЕ	МПа			0,4	
ЭЛЕКТРИЧЕСКОЕ ПОДКЛЮЧЕНИЕ ЭЛЕМЕНТОВ УПРАВЛЕНИЯ		1 PE-N 230 В/50 Гц			
ЭЛ. КЛАСС ЗАЩИТЫ		IP 42			
МАКС. ТЕМПЕРАТУРА ГОРЯЧЕЙ ТЕХНИЧЕСКОЙ ВОДЫ	°С			80	
РЕКОМЕНДОВАННАЯ ТЕМПЕРАТУРА ГОРЯЧЕЙ ТЕХНИЧЕСКОЙ ВОДЫ	°С			60	
МАКС. МАССА НАГРЕВАТЕЛЯ БЕЗ ВОДЫ	кг	55	65	76	80
ТЕПЛООБМЕННАЯ ПОВЕРХНОСТЬ ТЕПЛООБМЕННИКА	м <sup>2</sup>	0,7	0,7	0,75	0,75
НОМИНАЛЬНАЯ ТЕПЛОВАЯ МОЩНОСТЬ ПРИ ТЕМПЕРАТУРЕ ОТОПИТЕЛЬНОЙ ВОДЫ 80°С И РАСХОДЕ 720 л/час	Вт	15000	16800	18000	18000
ВРЕМЯ НАГРЕВА ТЕПЛООБМЕННИКОМ С 10°С ДО 60°С	мин.	37	35	38	43
НОМИНАЛЬНАЯ ТЕПЛОВАЯ МОЩНОСТЬ ПРИ ТЕМПЕРАТУРЕ ОТОПИТЕЛЬНОЙ ВОДЫ 80°С И РАСХОДЕ 310 л/час	Вт	8000	10260	11000	11000
ВРЕМЯ НАГРЕВА ТЕПЛООБМЕННИКОМ С 10°С ДО 60°С	мин.	70	60	63	72
СТАТИЧЕСКАЯ ПОТЕРЯ	Вт	70	77	98	93

Таблица 9



## 2 ИНФОРМАЦИЯ ПО ЭКСПЛУАТАЦИИ И МОНТАЖУ

### 2.1 УСЛОВИЯ ЭКСПЛУАТАЦИИ



Бойлер должен использоваться исключительно в соответствии с условиями, приведенными на табличке параметров, и инструкциями по электрическому подключению. Кроме национальных законоположений и стандартов, должны соблюдаться условия подключения, установленные местными предприятиями энерго- и водоснабжения, а также инструкции по монтажу и обслуживанию. Помещение, где будет эксплуатироваться устройство, не должно промерзать. Монтаж устройства должен проводиться на месте, которое может считаться пригодным для установки, т. е. обеспечивается беспрепятственный доступ к оборудованию для возможного техобслуживания, ремонта или замены.

**Предупреждаем, что бойлер запрещено подключать к электрической сети, если вблизи от него выполняются работы с горючими жидкостями (бензин, пятновыводитель), газами и т. п.**



При значительном содержании в воде солей кальция рекомендуем установить дополнительно какое-либо обычное устройство для удаления накипи или установите термостат на рабочую температуру максимум 60°C. Для надлежащей эксплуатации необходимо использовать питьевую воду соответствующего качества. Для предотвращения возможных осадков рекомендуем устанавливать дополнительный водный фильтр.

### 2.2 МОНТАЖ НА СТЕНУ



Перед монтажом следует проверить несущую способность стены и в зависимости от типа материала стены выбрать подходящий крепежный материал, при необходимости укрепить стену. Водонагреватель серии NTR/Z устанавливается только в вертикальном положении так, чтобы нижняя грань бойлера была расположена минимально 600 мм над уровнем пола. Бойлер для воды серии OKCV NTR устанавливается только в горизонтальном положении так, при виде спереди правая грань бойлера была расположена минимально в 600 мм от противоположной стены. У комбинированных бойлеров перед подвешиванием на стену необходимо присоединить к впуску и выпуску отопительной воды колена и их поворотом определить монтаж справа или слева (Рисунок 9). Учитывая различные типы материала стены и широкого ассортимента специальных доступных на рынке крепежных материалов, мы не снабжаем бойлеры этими материалами. Систему закрепления необходимо выбирать индивидуально, в зависимости от условий. Рекомендуется поручить монтаж и закрепление на стене специализированной фирме или проконсультироваться со специалистом.



Если бойлер теплой воды монтируется в **узком, небольшом пространстве** или между перекрытиями и т. п., категорически необходимо следить за тем, чтобы доступ к присоединительной стороне устройства (подключение к воде, пространство для электрического подключения) оставался свободным, и не чтобы происходило накопление тепла. Под бойлером, от нижнего края бойлера должно оставаться свободное пространство **600 мм**.

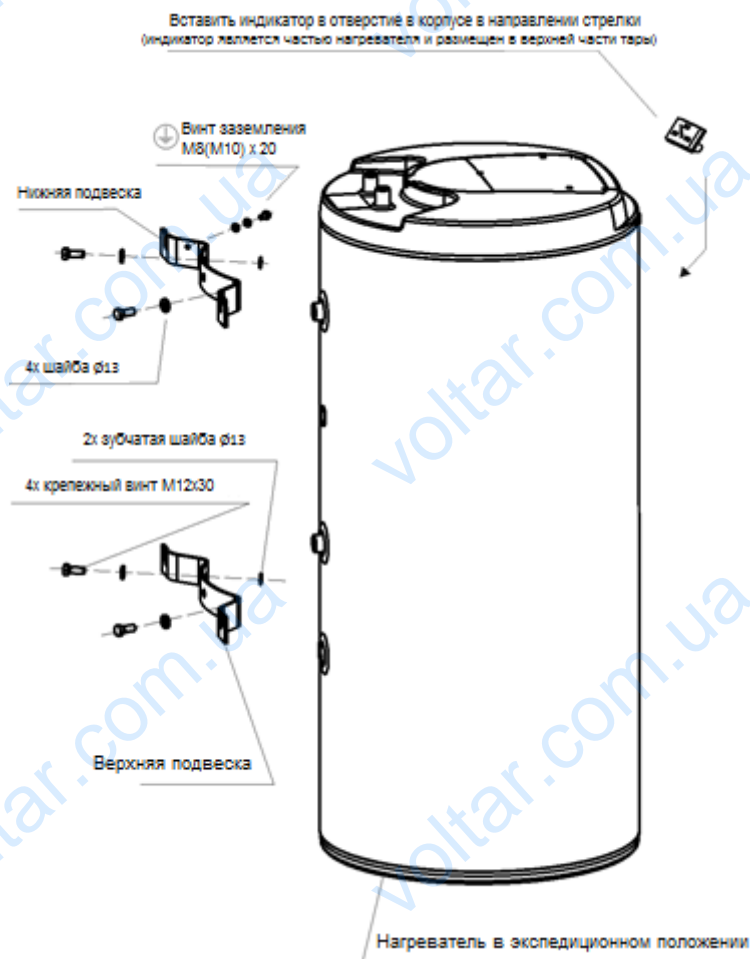


Рисунок 9

## 2.3 ПОДКЛЮЧЕНИЕ К ВОДОПРОВОДУ



Подключение резервуаров к водопроводу изображено на (Рисунок 10, Рисунок 11, Рисунок 12). Для возможного отключения резервуара на впуски и выпуски воды необходимо установить резьбовые соединения Ду 3/4". Если линия горячей воды оборудована циркуляционным контуром, к впуску, обозначенному как «ЦИРКУЛЯЦИЯ», подсоединяется «обратка». Типы 100, 125, 160 NTR и 100, 125, 160 NTR / HV оснащены сливным выпуском. У типа 200 и 250 NTR(R) на впуск горячей воды необходимо установить Т-образную арматуру со сливным клапаном. Резервуар должен быть оборудован предохранительным клапаном. Предохранительный клапан устанавливается на подвод холодной воды, который обозначен синим кольцом.



Каждый напорный резервуар должен быть оборудован мембранным предохранительным клапаном с пружиной. Предохранительный клапан должен быть легко доступен и располагаться как можно ближе к резервуару. Подводящий трубопровод должен иметь внутренний диаметр как минимум такой же, как и предохранительный клапан. Предохранительный клапан устанавливается на высоте, обеспечивающей отвод дистиллирующей воды самотеком. Рекомендуем установить предохранительный клапан на ответвление. Это обеспечит возможность легкой замены без необходимости слива воды из водонагревателя. Для монтажа используются предохранительные клапаны с фиксированным давлением, установленным производителем. Давление срабатывания предохранительного клапана должно равняться максимально допустимому давлению резервуара и по крайней мере на 20% превышать максимальное давление в водопроводе (Таблица 10). Если давление в водопроводе превышает это значение, в систему необходимо включить редукционный клапан. Между резервуаром и предохранительным клапаном запрещено устанавливать какую-либо запорную арматуру. При монтаже руководствуйтесь инструкцией производителя предохранительного оборудования.



Перед каждым вводом предохранительного клапана в эксплуатацию необходимо его проверить. Проверка выполняется ручным удалением мембраны от седла, поворотом кнопки отделяющего устройства всегда в направлении стрелки. После поворота кнопка должна войти обратно в паз. Правильное функционирование отделяющего устройства проявляется в вытекании воды через сливную трубку предохранительного клапана. При обычной эксплуатации необходимо осуществлять этот контроль минимально один раз в месяц, а также после каждого простоя резервуара более 5 дней. Из предохранительного клапана через отводящую трубку может капать вода, трубка должна быть свободно открыта в атмосферу, направлена вертикально вниз и установлена в среде, где температура не опускается ниже точки замерзания. При сливе воды из резервуара используйте рекомендуемый сливной клапан. Сначала нужно закрыть подачу воды в резервуар. Необходимые показатели давления приведены в следующей таблице. Для обеспечения правильной работы предохранительного клапана в подводящий трубопровод должен быть встроен обратный клапан, препятствующий самопроизвольному опорожнению резервуара и проникновению горячей воды обратно в водопровод.

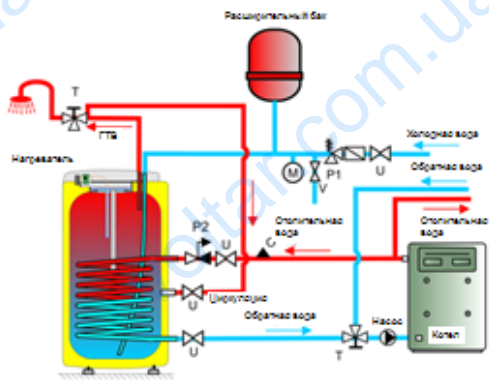
Необходимые давления - Таблица 10 - Рекомендуем как можно более короткую линию горячей воды, отводимой от водонагревателя, это уменьшит потери тепла.

ПУСКОВОЕ ДАВЛЕНИЕ ПРЕДОХРАНИТЕЛЬНОГО КЛАПАНА (МПа)	ДОПУСТИМОЕ РАБОЧЕЕ ИЗБЫТОЧНОЕ ДАВЛЕНИЕ ВОДОНАГРЕВАТЕЛЯ (МПа)	МАКС. ДАВЛЕНИЕ В ТРУБОПРОВОДЕ ХОЛОДНОЙ ВОДЫ (МПа)
0,6	0,6	до 0,48
0,7	0,7	до 0,56
1	1	до 0,8

Таблица 10

**Резервуары должны быть оборудованы сливным клапаном, находящимся на впуске холодной воды в водонагреватель для возможного демонтажа или ремонта.**

OKC 100 NTR, OKC125 NTR, OKC 160 NTR  
 OKC 80 NTR/Z, OKC 100 NTR/Z, OKC 125 NTR/Z, OKC 160 NTR/Z



- U - Запорный клапан
- P1 - Предохранительный клапан с обратной заслонкой
- P2 - Предохранительный клапан для отопительного контура
- V - Сливной клапан
- M - Манометр
- T - Трёхходовой клапан
- O - Воздуховыпускной клапан

\*Использование расширительного бака не является условием правильного подсоединения, это только возможный вариант решения

OKC 200 NTR, OKC 250 NTR

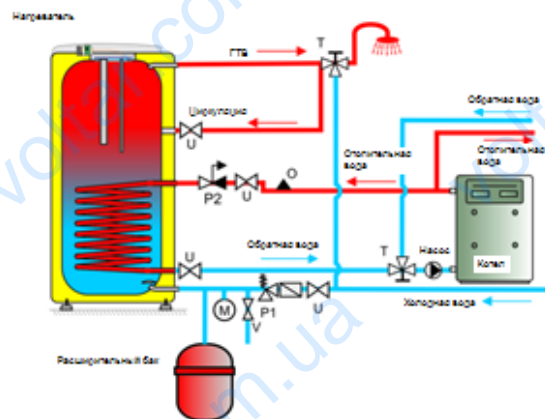
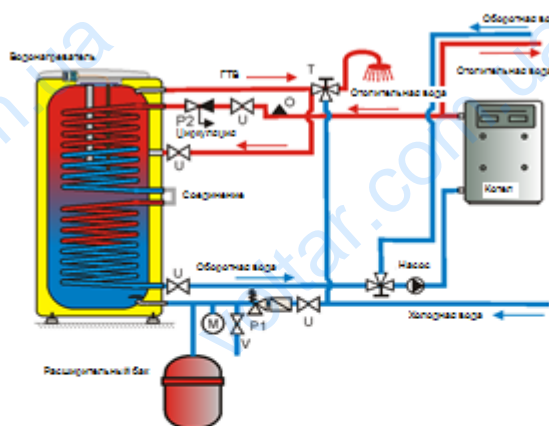


Рисунок 10

OKC 200 NTRR, OKC 250 NTRR  
 Последовательное соединение теплообменников



- U - Запорный клапан
- P1 - Предохранительный клапан с обратной заслонкой
- P2 - Предохранительный клапан для отопительного контура
- V - Сливной клапан
- M - Манометр
- T - Трёхходовой клапан
- O - Воздуховыпускной клапан

\*Использование расширительного бака не является условием правильного подсоединения, это только возможный вариант решения

OKC 200 NTRR, OKC 250 NTRR  
 Два источника отопительной воды

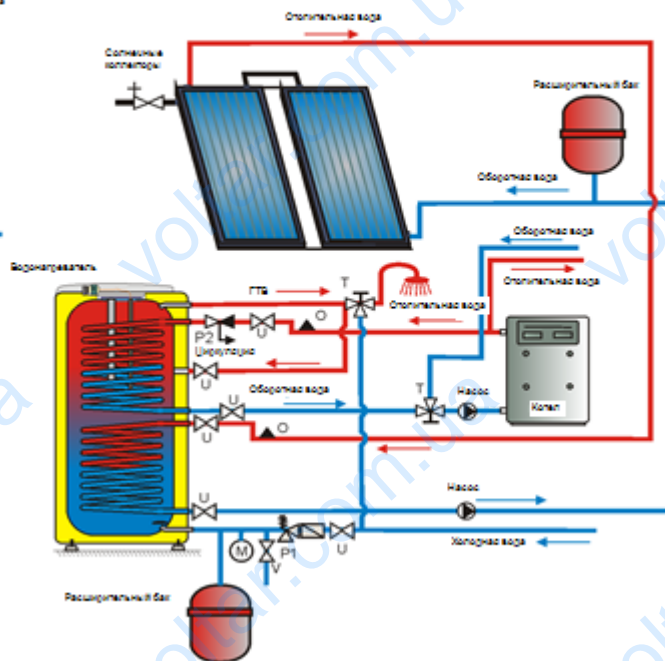
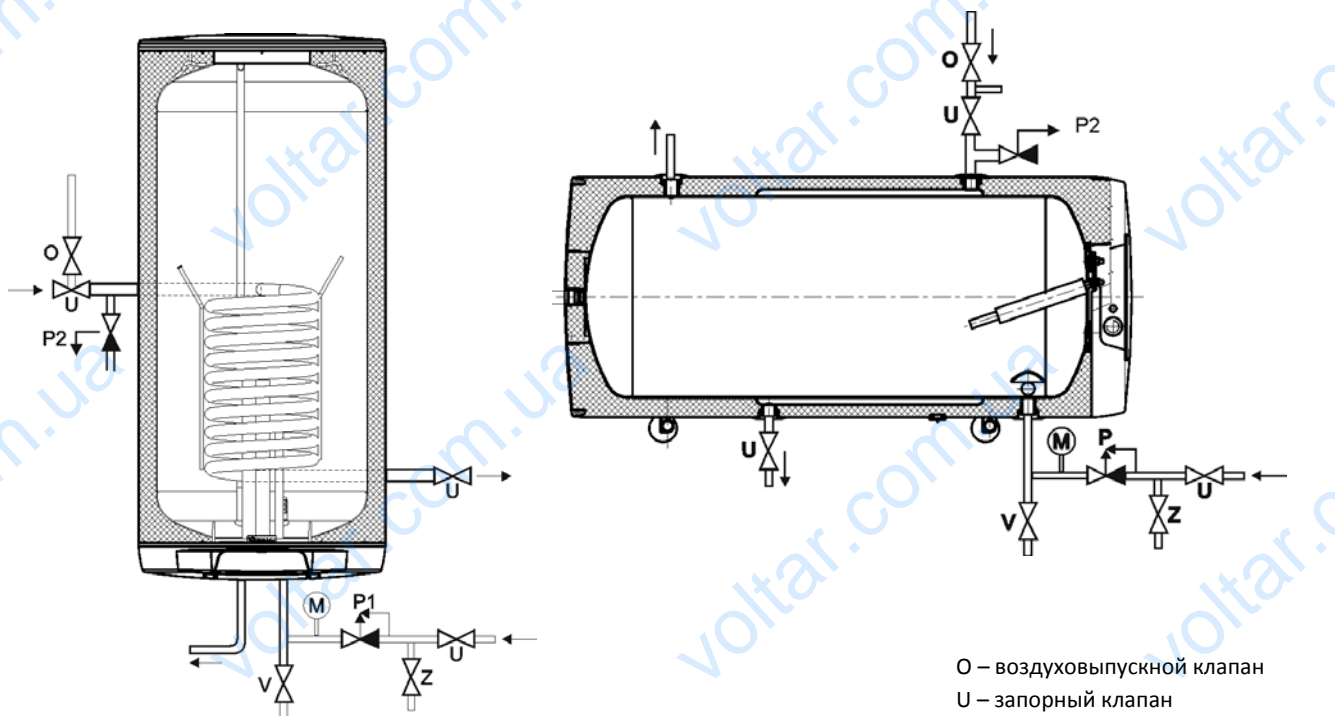


Рисунок 11



- O – воздуховыпускной клапан
- U – запорный клапан
- P1 – предохранительный клапан с обратной заслонкой
- P2 – предохранительный клапан для отопительного контура
- M - манометр
- Z - контрольный клапан

Рисунок 12

## 2.4 ПОДКЛЮЧЕНИЕ К ЭЛЕКТРИЧЕСКОЙ СЕТИ

### 2.4.1 ОСНОВНАЯ ИНФОРМАЦИЯ ДЛЯ ПОДКЛЮЧЕНИЯ К ЭЛЕКТРИЧЕСКОЙ СЕТИ

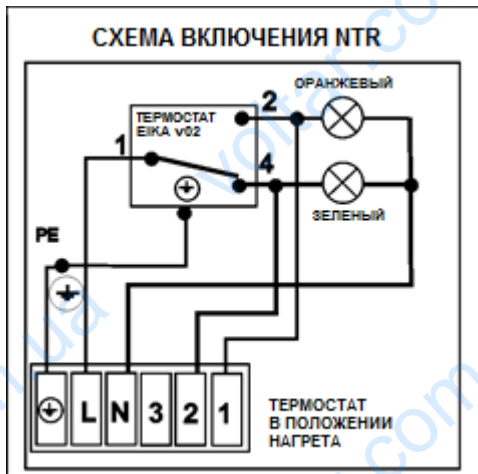


- Проверить расположение датчика термостата в гильзе, т.е. вставление до упора.
- Бойлер можно подключить к любому котлу водяного отопления мощностью до 50 кВт. После установки расстояния от стены присоедините провод наружного защитного подключения!
- Электрическое питание бойлера – прямо от котла управляющим напряжением 230 В/50 Гц.
- Для подключения можно использовать гибкий кабель CYSY 4Сх0,75.
- Присоединительные клеммы обозначены на клеммной плате бойлера.

## 2.4.2 СПОСОБЫ ПОДКЛЮЧЕНИЯ ЭЛЕКТРОННОГО ТЕРМОСТАТА

### Подключение к электрической сети бойлеров следующих типов:

ОКС 100 NTR, ОКС 125 NTR, ОКС 160 NTR, ОКС 200 NTR, ОКС 200 NTRR, ОКС 250 NTRR, ОКС 100 NTR/HV, ОКС125 NTR/HV, ОКС160 NTR/HV



- на клемме 2 – напряжение при нагревом резервуаре
- на клемме 1 – напряжение при не нагревом резервуаре

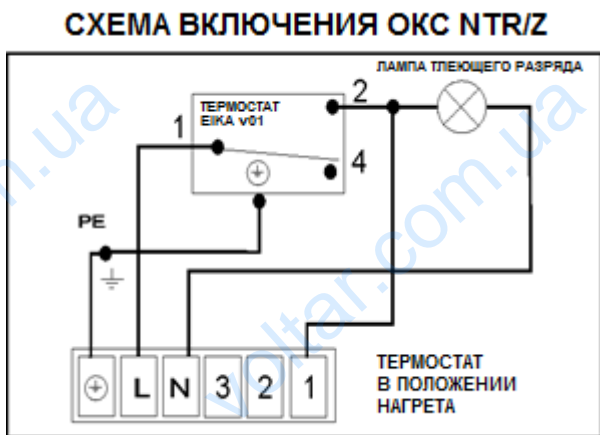
Рисунок 13



На панели управления имеется сенсорный термометр для контроля температуры воды, управления капиллярным термостатом для установки требуемой температуры воды и два сигнальных индикатора: зеленый (бойлер нагрелся), оранжевый (бойлер продолжает нагреваться).

### Подключение к электрической сети бойлеров следующих типов:

ОКС 80 NTR/Z, ОКС 100 NTR/Z, ОКС 125 NTR/Z, ОКС 160 NTR/Z, ОКС 200 NTR/Z, ОКCV 125 NTR, ОКCV 160 NTR, ОКCV 180 NTR, ОКCV 200 NTR



- на клемме 1 – напряжение при не нагревом резервуаре

Рисунок 14



На панели управления имеется управление капиллярным термостатом для установки требуемой температуры воды и оранжевый сигнальный индикатор, который светится, когда нагревается резервуар.

## 2.5 ПОДКЛЮЧЕНИЕ БОЙЛЕРА КОСВЕННОГО НАГРЕВА К ТЕПЛОВОДНОЙ СИСТЕМЕ



На впуске и выпуске отопительной воды целесообразно установить запорный клапан (на случай демонтажа водонагревателя). Клапаны должны располагаться как можно ближе к резервуару, чтобы исключить значительные тепловые потери.



После подключения бойлера к водопроводной системе, системе водяного отопления, электрической сети и после проверки предохранительного клапана (согласно прилагаемой к клапану инструкции) бойлер можно вводить в эксплуатацию. Перед подключением электричества резервуар должен быть наполнен водой. Процесс первого нагревания и его контроль должен провести специалист, имеющий лицензию. Трубка отвода горячей воды, как и части защитной арматуры, могут быть горячими.

## 2.6 ПЕРВЫЙ ВВОД В ЭКСПЛУАТАЦИЮ



После подключения бойлера к водопроводной системе, системе водяного отопления, электрической сети и после проверки предохранительного клапана (согласно прилагаемой к клапану инструкции) бойлер можно вводить в эксплуатацию. Перед подключением электричества резервуар должен быть наполнен водой. Процесс первого нагревания и его контроль должен провести специалист, имеющий лицензию. Трубка отвода горячей воды, как и части защитной арматуры, могут быть горячими.



В ходе процесса нагрева при напорном подключении вода, которая под влиянием нагревания увеличивает свой объем, должна капать из предохранительного клапана. У подключения без напора вода капает из перепускного смесителя. После окончания нагревания установленная температура и фактическая температура отобранной воды должны быть примерно одинаковы. После подключения водонагревателя к водопроводу, электрической сети и проверки предохранительного клапана (согласно прилагаемой к клапану инструкции) водонагреватель можно вводить в эксплуатацию.

### **Порядок ввода водонагревателя в эксплуатацию:**

1. Проверить подключение к водопроводу и электричеству, в случае комбинированных бойлеров также к системе водяного отопления. Проверить правильность установки датчиков рабочих термостатов. Датчики должны быть вставлены в гильзу до упора.
2. Открыть кран горячей воды смесителя.
3. Открыть кран подачи холодной воды к резервуару.
4. Как только вода начнет вытекать из крана горячей воды, наполнение водонагревателя закончено, и кран можно закрыть.
5. Если обнаруживается негерметичность (крышки фланца), рекомендуем подтянуть болты крышки фланца.

6. Привинтить крышку электропроводки.
7. При нагреве технической воды тепловой энергией из системы водяного отопления открыть клапаны на впуске и выпуске отопительной воды, в случае необходимости удалить воздух из теплообменника.
8. При вводе в эксплуатацию водонагреватель необходимо промыть до исчезновения помутнения.
9. Должным образом заполнить гарантийный паспорт.

## 2.7 ВЫВОД ИЗ ЭКСПЛУАТАЦИИ, ОПОРОЖНЕНИЕ



Если бойлер теплой воды выводится на длительное время из эксплуатации или не будет использоваться, он должен быть опорожнен и отключен от электрической питающей сети на всех полюсах. Переключатель для подводящего провода или автоматические предохранители должны быть выключены.

В помещениях, где существует опасность замерзания, перед началом холодного периода года водонагреватель должен быть опорожнен, если оборудование в течение нескольких дней не будет работать и когда оно отключено от электрического тока.



Выпуск воды проводится после закрытия запорного клапана в трубопроводе подвода холодной воды (через сливной клапан у комбинации предохранительных клапанов) и при одновременном открытии всех клапанов горячей воды подключенной арматуры. **При спуске может вытекать горячая вода!** При опасности замерзания следует учесть также то, что вода может замерзнуть не только в водонагревателе и трубопроводе горячей воды, но и трубопроводе подвода холодной воды. Поэтому целесообразно опорожнить всю арматуру и трубопровод, ведущие воду к счетчику воды дома (подключение дома к водопроводу), которому уже не грозит опасность замерзания. Когда резервуар будет снова вводиться в эксплуатацию, следует непременно следить за тем, чтобы он был наполнен водой, и чтобы **вода из кранов горячей воды вытекала без пузырьков.**

## 2.8 КОНТРОЛЬ, ТЕХНИЧЕСКОЕ ОБСЛУЖИВАНИЕ, УХОД ЗА ОБОРУДОВАНИЕМ



В процессе нагревания вода, увеличивающая в результате нагревания свой объем, должна капать из выпуска предохранительного клапана (при безнапорном подключении она капает из крана смесителя). При полном нагревании (около 65°C) увеличение объема воды составляет примерно 3% объема резервуара. Функционирование предохранительного клапана должно регулярно проверяться (согласно информации, содержащейся в инструкции к предохранительному клапану). При обычной эксплуатации необходимо осуществлять этот контроль минимально один раз в месяц, а также после каждого простоя нагревателя более 5 дней.

**Внимание!** Труба подвода холодной воды и присоединительная арматура резервуара могут при этом нагреваться! Если водонагреватель не работает или горячая вода не расходует, из предохранительного клапана не должна капать вода. Если вода капает, это означает, что в подводящем трубопроводе слишком высокое давление воды или предохранительный клапан неисправен. Пожалуйста, немедленно вызывайте сантехника!





Если вода содержит много минералов, через 1-2 года эксплуатации должен быть вызван специалист для устранения накипи, образующейся внутри резервуара, и свободного осадка. При многократном нагревании воды на стенках резервуара, и в особенности на крышке фланца, образуется накипь. Образование накипи зависит от жесткости нагреваемой воды, ее температуры и количества израсходованной теплой воды.

**Рекомендуем после двухлетней эксплуатации произвести проверку, при необходимости – очистку резервуара от накипи, проверку, если требуется – замену анодного стержня.** Теоретический срок службы анода составляет два года, однако он изменяется в зависимости от жесткости и химического состава воды в месте использования. На основании этой проверки можно установить срок следующей замены анодного стержня. Очистку и замену анода поручите сервисной фирме.

При сливе воды из бойлера должен быть открыт кран горячей воды на смесителе, чтобы не возникло разряжения в резервуаре бойлера, которое может препятствовать вытеканию воды. Очистка осуществляется через отверстие фланца в следующем порядке - опорожнить резервуар, снять крышку фланца, очистить резервуар. При обратном монтаже следует использовать новое уплотнение. Внутренняя поверхность бойлера покрыта специальной эмалью и не должна контактировать со средством для удаления котельной накипи – не работайте с насосом для удаления известковых осадков. Известковые осадки удаляйте с помощью деревянного приспособления и отсасывайте их или вытирайте ветошью. После этого оборудование должно быть тщательно промыто, а процесс нагревания контролируется, как при первоначальном вводе в эксплуатацию. Для очистки наружного корпуса бойлера не используйте никаких абразивных чистящих средств и растворителей красок (нитрорастворитель, трихлорэтилен и др.). Очистку проводите влажной тканью и добавьте при этом пару капель жидкого моющего средства, используемого в быту.

## 2.9 НАИБОЛЕЕ ЧАСТО ВСТРЕЧАЮЩИЕСЯ НЕИСПРАВНОСТИ И ИХ ПРИЧИНЫ

Прочие возможные неисправности -Таблица 11.

ПРОЯВЛЕНИЕ НЕИСПРАВНОСТИ	ИНДИКАТОР	РЕШЕНИЕ
Температура воды не соответствует установленному значению		<ul style="list-style-type: none"><li>• неисправен термостат</li></ul>
Из предохранительного клапана постоянно капает вода	<ul style="list-style-type: none"><li>• контрольный индикатор не горит</li></ul>	<ul style="list-style-type: none"><li>• высокое давление на впуске</li><li>• неисправен предохранительный клапан</li></ul>

Таблица 11



Не пытайтесь самостоятельно устранять неисправность. Обратитесь в специализированную или сервисную службу. Специалист устранит неисправность в кратчайшие сроки. При обращении по поводу ремонта сообщите типовое обозначение и заводской номер устройства, которые приведены на табличке данных Вашего водонагревателя.

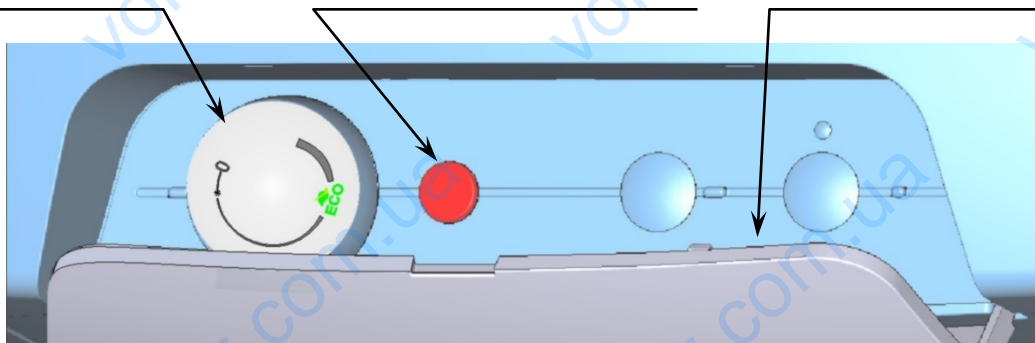
## 3 УПРАВЛЕНИЕ ТЕРМОСТАТОМ

### 3.1 УПРАВЛЕНИЕ

#### 3.1.1 УСТРОЙСТВА УПРАВЛЕНИЯ БОЙЛЕРА

Панели бойлеров ОКС NTR/Z и ОКCV NTR емкостью от 80 до 200 л

переключатель термостата    индикатор замыкания эл.цепи    откидная пластмассовая крышка



переключатель термостата

индикатор замыкания эл.цепи



Рисунок 15

Панели бойлеров ОКС NTR, R и ОКС NTR/HV емкостью от 100 до 250 л

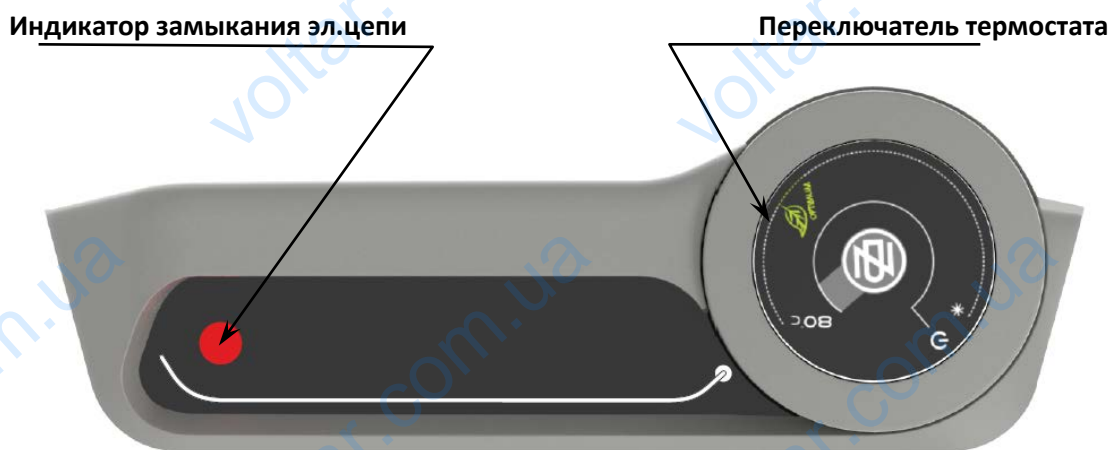
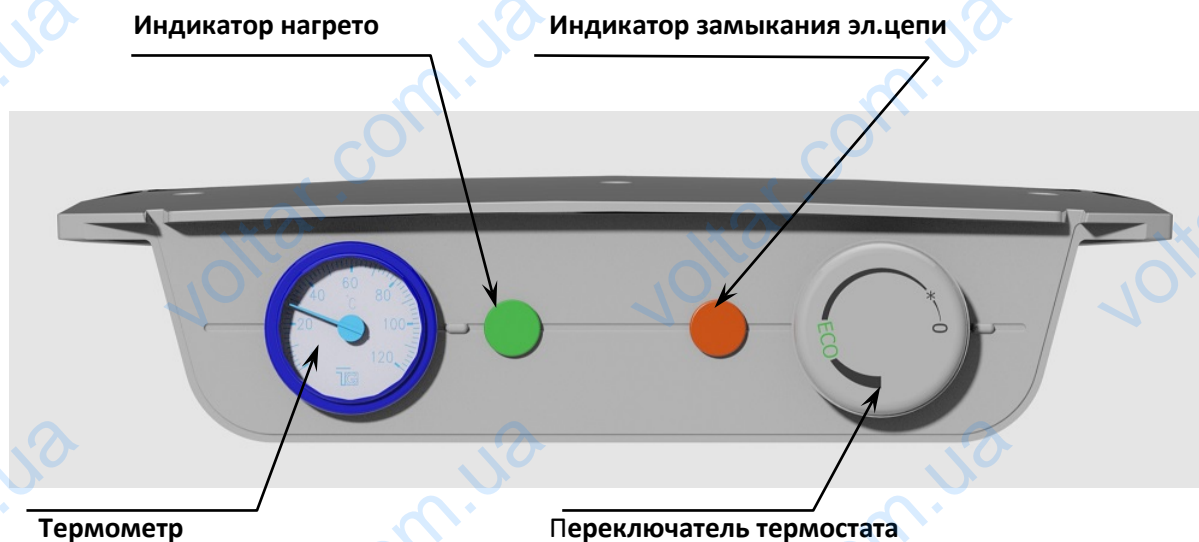


Рисунок 16

### 3.1.2 УСТАНОВКА ТЕМПЕРАТУРЫ

Температура воды устанавливается поворотом переключателя термостата. Требуемый символ устанавливается против неподвижной метки на панели управления (Рисунок 17).

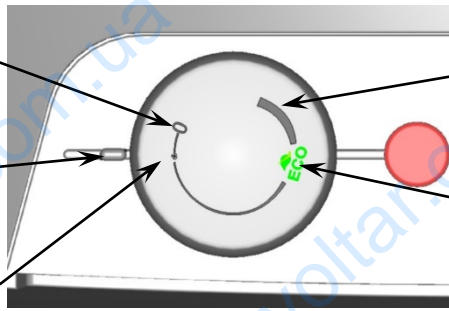
нижняя  
диапазона  
температуры  
(примерно 5°C)

граница  
температуры

фиксированная точка на  
панели управления

температура  
замерзания"  
(примерно  
8°C)

"против  
замерзания"  
(примерно  
8°C)



верхняя граница  
диапазона температуры  
(примерно 74°C)

"оптимальная"  
температура (примерно  
55°C)

нижняя  
диапазона  
температуры  
(примерно 5°C)

граница  
температуры

температура  
замерзания"  
(8°C)

"против  
замерзания"  
(примерно  
8°C)



Фиксированная метка  
на панели управления

верхняя граница  
диапазона температуры  
(примерно 80°C)

"оптимальная"  
температура (примерно  
55°C)

Рисунок 17



Установка переключателя термостата на левом упоре не означает постоянного выключения нагревательного элемента. При эксплуатации водонагревателя без блокировки дневного тарифа не рекомендуем устанавливать температуру выше 65°C. Выберите максимально символ "ECO".

## 4 ВАЖНЫЕ ПРЕДУПРЕЖДЕНИЯ

### 4.1 ПРЕДПИСАНИЯ ПО УСТАНОВКЕ

- Регулярно контролируйте магниевый анод и проводите его замену.
- **Между резервуаром и предохранительным клапаном запрещено устанавливать какую-либо запорную арматуру.**
- При избыточном давлении в водопроводной системе, превышающим 0,6 МПа, перед предохранительным клапаном необходимо установить еще и редукционный клапан.
- Все выпуски горячей воды должны быть оборудованы смесителями.
- Перед первым наполнением бойлера водой рекомендуем проверить затягивание гаек фланцевого соединения резервуара.
- Любая манипуляция с термостатом, кроме установки температуры переключателем, запрещена.
- Все манипуляции с электрической проводкой, настройку и замену регулирующих элементов выполняет лишь сервисное предприятие.



**Подключение к электрической сети и водопроводу должно отвечать требованиям и нормативным актам в стране использования!**

### 4.2 ЗАПАСНЫЕ ЧАСТИ

К изделию прилагается предохранительный клапан G3/4", а в случае типов ОКС 100, 125 NTR а ОКС 100, 125, 160 NTR/ HV также сливной клапан. У типов ОКС NTR/Z и ОКCV NTR частью комплекта являются подвесные элементы и индикатор температуры.

**В ваших интересах проверить комплектность принадлежностей.**

### 4.3 ЛИКВИДАЦИЯ ТАРЫ И НЕИСПРАВНОГО ИЗДЕЛИЯ

За упаковку, в которой было поставлено изделие, был уплачен сервисный сбор, расходуемый на обеспечение обратного приема и утилизации упаковочного материала. Сервисный сбор был уплачен согласно закону № 477/2001 Св. в редакции последующих нормативных актов в фирме ЕКО-КОМ а.с. Клиентский номер фирмы - F06020274. Упаковку с водонагревателя уложить в место, отведенное муниципалитетом для сбора отходов. Отслужившее и непригодное к использованию изделие после окончания эксплуатации демонтируйте и передайте на станцию переработки отходов (пункт приема) или обратитесь к производителю.

