

V5328A

2-ХОДОВЫЕ ФЛАНЦЕВЫЕ ЛИНЕЙНЫЕ КЛАПАНЫ
Рy 16; T_{max} = 200 °С

ПАСПОРТ ИЗДЕЛИЯ



ОСОБЕННОСТИ

- Чугунный корпус с фланцевыми соединениями
- Низкая интенсивность утечки
- Уплотнение затвора «металл-металл» обеспечивает длительный срок службы
- Саморегулируемое уплотнение
- Легкость и простота установки электрических и пневматических приводов

ТЕХНИЧЕСКИЕ ХАРАКТЕРИСТИКИ

Тип клапана	2-ходовой
Ход штока	20 мм (Ду 15 - 80) 38 мм (Ду 100 - 150)
Номинальное давление	Рy 16
Рабочая температура и давление:	
20 мм	2...120 °С; макс. 1600 кПа 120...150 °С; макс. 1400 кПа 150...170 °С; макс. 1370 кПа
38 мм	2...120 °С; макс. 1600 кПа 120...150 °С; макс. 1440 кПа 150...200 °С; макс. 1280 кПа
Макс. перепад температуры при чередовании холодной/горячей воды	60 К
Рабочая среда	вода / пар
Характеристика расхода	Равнопроцентная, $n_{gl} = 3.4$
Диапазон регулирования	50:1
Интенсивность утечки	≤ 0.05 % k_{vs} до Ду 50 ≤ 0.1 % k_{vs} от Ду 65 до Ду 150
Направление действия	Шток вниз для закрытия
Торцевые соединения	Фланцы согл. ISO 7005-2

ОБЩИЕ СВЕДЕНИЯ
Данные односедельные клапаны предназначены для плавного регулирования горячей или охлажденной воды или пара в системах отопления, вентиляции и кондиционирования воздуха и могут управляться электрическими приводами ML6420/ ML6425, ML7420/ ML7425 или ML6421/ML7421, или пневматическими приводами MP953.

МАТЕРИАЛЫ

Корпус	Чугун (GG25)
Седло	Нержавеющая сталь, сменное
Шток	Нержавеющая сталь
Затвор	Нержавеющая сталь, с направляющими кромками
Уплотнение	Подпружиненные конические кольца из PTFE

ПОДБОР КЛАПАНА

Ход штока 20 мм

Ду, мм	K_{vs} , м ³ /ч	Ход штока, мм	Макс. перепад давления с 600Н электроприводом, кПа	Макс. перепад давления с 1800Н электроприводом, кПа	Модель клапана
15	0.25	20	1600	-	V5328A1138
15	0.40	20	1600	-	V5328A1146
15	0.63	20	1600	-	V5328A1153
15	1.0	20	1600	-	V5328A1005
15	1.6	20	1600	-	V5328A1013
15	2.5	20	1000	1600	V5328A1021
15	4.0	20	1000	1600	V5328A1039
20	4.0	20	1000	1600	V5328A1047
20	6.3	20	1000	1600	V5328A1054
25	10	20	1000	1600	V5328A1062
32	16	20	600	1600	V5328A1070
40	25	20	350	1300	V5328A1088
50	40	20	200	750	V5328A1096
65	63	20	120	470	V5328A1104
80	100	20	50	230	V5328A1112

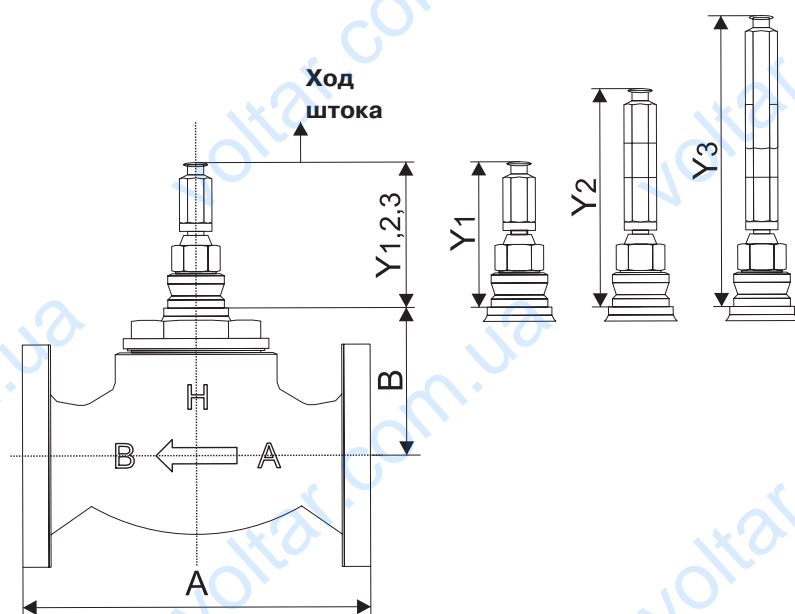
Ход штока 38 мм

Ду, мм	K_{vs} , м ³ /ч	Ход штока, мм	Макс. перепад давления с 600Н электроприводом, кПа	Макс. перепад давления с 1800Н электроприводом, кПа	Модель клапана
100	160	38	-	230	V5328A1195
125	250	38	-	90	V5328A1203
150	360	38	-	90	V5328A1211

ПОДБОР ЭЛЕКТРОПРИВОДА

Ход штока, мм Усилие, Н	Управл. сигнал	Напряж. питания, (В, ВА)	Действие при обесточивании	Ручное управление	Концевые выключатели	Время рабочего хода, (мин.)	Возвратная пружина	Обратная связь	Модель привода
20 мм; 600 Н	0/2..10В=	24; 7	-	•	опция	0,5	-	2..10В=	ML7420A6017
	0/2..10В=	24; 5	-	•	опция	1,0	-	2..10В=	ML7420A6009
	0/2..10В=	24; 12	открытие	•	опция	1,8	•	2..10В=	ML7425B6007
	0/2..10В=	24; 12	закрытие	•	опция	1,8	•	2..10В=	ML7425A6008
	2..10В=	24; 5	-	-	опция	1,0	-	-	ML7420A6025
	3-поз.	24; 4	-	-	опция	1,0	-	опция	ML6420A3072
	3-поз.	24; 6	-	•	опция	0,5	-	опция	ML6420A3023
	3-поз.	24; 4	-	•	опция	1,0	-	опция	ML6420A3007
	3-поз.	24; 11	открытие	•	опция	1,8	•	опция	ML6425B3005
	3-поз.	24; 11	закрытие	•	опция	1,8	•	опция	ML6425A3006
	3-поз.	230; 6,5	-	•	опция	0,5	-	опция	ML6420A3031
	3-поз.	230; 6,5	-	•	опция	1,0	-	опция	ML6420A3015
	3-поз.	230; 12	открытие	•	опция	1,8	•	опция	ML6425B3021
3-поз.	230; 12	закрытие	•	опция	1,8	•	опция	ML6425A3014	
20 мм; 1800 Н	0/2..10В=; 0/4..20мА	24; 12	-	•	опция	1,9	-	2..10В=	ML7421A3004
	3-поз.	24; 13	-	•	опция	1,9	-	опция	ML6421A3005
	3-поз.	230; 11	-	•	опция	1,9	-	-	ML6421A3013
38 мм; 1800 Н	0/2..10В=; 0/4..20мА	24; 12	-	•	опция	3,5	-	2..10В=	ML7421B3003
	3-поз.	24; 13	-	•	опция	3,5	-	опция	ML6421B3004
	3-поз.	230; 11	-	•	опция	3,5	-	-	ML6421B3012

РАЗМЕРЫ КЛАПАНА



Y1 - Без удлинения штока для ML6420/25, ML7420/25, M6421, M7421, MP953A,C 5", MP953B,D

Y2 - С удлинителем штока для MP953 A, C только 8"

Y3 - С удлинением штока для MP953A,C 8"

Модель	Ду, мм	Масса, кг	А, мм	В, мм	регулируемые размеры (при закрытом клапане), мм			Z
					Y1	Y2	Y3	
V5328A1138	15	3,2	130	72	89	133	-	0,29
V5328A1146	15	3,2	130	72	89	133	-	0,26
V5328A1153	15	3,2	130	72	89	133	-	0,23
V5328A1005	15	3,2	130	72	89	133	-	0,20
V5328A1013	15	3,2	130	72	89	133	-	0,17
V5328A1021	15	3,2	130	72	89	133	-	0,26
V5328A1039	15	3,2	130	72	89	133	-	0,23
V5328A1047	20	4,2	150	72	89	133	-	0,23
V5328A1054	20	4,2	150	72	89	133	-	0,20
V5328A1062	25	4,8	160	72	89	133	-	0,17
V5328A1070	32	7,0	180	89	89	133	-	0,17
V5328A1088	40	9,2	200	93	89	133	-	0,17
V5328A1096	50	11,3	230	93	89	133	-	0,18
V5328A1104	65	15,3	290	112	89	133	-	0,17
V5328A1112	80	21,0	310	114	89	133	-	0,19
V5328A1195	100	44,32	350	150	133	-	190	0,16
V5328A1203	125	68,67	400	157	133	-	190	0,18
V5328A1211	150	91,2	480	157	133	-	190	0,16

УКАЗАНИЕ МЕР БЕЗОПАСНОСТИ

- В целях предотвращения отложений и коррозии клапаны следует применять в системах, где теплоноситель отвечает требованиям “Правил технической эксплуатации электрических станций и сетей” Министерства энергетики и электрификации РФ.
- Для защиты клапанов рекомендуются устанавливать на входе клапана сетчатый фильтр с размером ячейки сетки не более 0,5 мм.
- Во избежании несчастных случаев необходимо при монтаже и эксплуатации соблюдать общие требования безопасности по ГОСТ 12.2.063-81.
- **Не допускается снятие и/или разбор клапана при наличии давления в системе.**
- Клапаны должны использоваться строго по назначению в соответствии с указанием в технической документации.
- Во время эксплуатации следует производить периодические осмотры и технические освидетельствования в сроки, установленные правилами и нормами эксплуатирующей организации.
- К обслуживанию клапанов допускается персонал, изучивший их устройство и правила техники безопасности.

КОМПЛЕКТНОСТЬ

В комплект поставки входит:

- клапан;
- упаковочная коробка;
- инструкция;

СЕРТИФИКАЦИЯ

Клапаны Honeywell сертифицированы ГОССТАНДАРТОм России в системе сертификации ГОСТ Р.

ГАРАНТИЙНЫЕ ОБЯЗАТЕЛЬСТВА

- Компания Honeywell гарантирует безотказную работу клапанов в течение 120 000 циклов полного хода штока при правильной эксплуатации.
- Изготовитель - поставщик гарантирует соответствие редукторных электроприводов и поворотных клапанов техническим требованиям при соблюдении потребителем условий транспортировки, хранения и эксплуатации.
- Гарантийный срок эксплуатации и хранения клапанов и приводов- 12 месяцев с даты продажи или 18 месяцев с даты производства.

ТРАНСПОРТИРОВКА И ХРАНЕНИЕ

Транспортировка и хранение осуществляется в соответствии с требованиями ГОСТ 12893 - 83.

УТИЛИЗАЦИЯ

Утилизация изделия производится в соответствии с установленным на предприятии порядком (переплавка, захоронение, перепродажа), составленным в соответствии с Законами РФ №96-ФЗ “Об охране атмосферного воздуха”, №89-ФЗ “Об отходах производства и потребления”, №52-ФЗ “Об санитарно-эпидемиологическом благополучии населения”, а также другими российскими и региональными нормами, актами, правилами, распоряжениями и пр., принятыми во исполнение указанных законов.

ПРИЕМКА И ИСПЫТАНИЯ

Продукция, указанная в данном паспорте изготовлена, испытана и принята, в соответствии с действующей технической документацией фирмы-изготовителя.