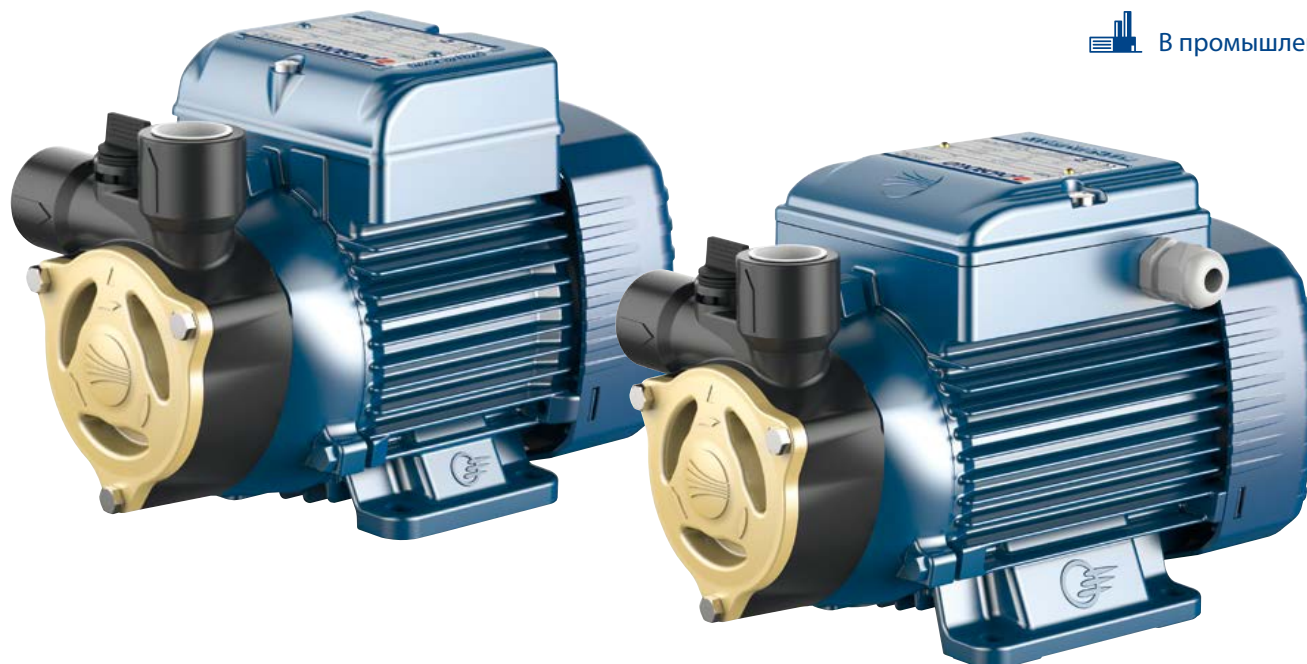




Чистая вода



В промышленности



### ЭКСПЛУАТАЦИОННЫЕ ХАРАКТЕРИСТИКИ

Производительность до **50 л/мин.** (3.0 м<sup>3</sup>/час)  
Напор до **90 м**

### ОГРАНИЧЕНИЯ ИСПОЛЬЗОВАНИЯ

Манометрическая высота всасывания до **8 м**  
Температура жидкости от **-10 °С** до **+90 °С**  
Температура окружающей среды от **-10 °С** до **+40 °С**  
(**+45 °С** для **PQA 50-60**)  
Максимальное давление в корпусе насоса **10 Бар**  
Непрерывная работа **S1**

### КОНСТРУКТИВНЫЕ ХАРАКТЕРИСТИКИ

**КОРПУС НАСОСА:** Технополимер **RYTON**, металлическая вставка с резьбой **ISO 228/1**, на патрубках  
**КРЫШКА КОРПУСА НАСОСА:** Латунь.  
**КРЫШКА ДВИГАТЕЛЯ:** Из алюминия с латунной вставкой с антиблокировочной функцией. Исключает блокировку рабочего колеса после длительного простоя.  
**РАБОЧЕЕ КОЛЕСО:** Латунь, с периферийными радиальными лопатками.  
**ВЕДУЩИЙ ВАЛ:** Нержавеющая сталь **AISI 431**  
**МЕХАНИЧЕСКОЕ УПЛОТНЕНИЕ:**  
**ST1-12** Карбид кремния - Графит - **NBR**  
**ЭЛЕКТРОДВИГАТЕЛЬ: PQAм:** однофазный **230 В - 50 Гц** с тепловой защитой, встроенной в обмотку.  
**PQA:** трехфазный **230/400В - 50 Гц.**  
**Электронасосы трехфазные оснащены высокопроизводительными двигателями класса IЕЗ (IEC 60034-30-1)**  
**ИЗОЛЯЦИЯ:** класс **F**  
**СТЕПЕНЬ ЗАЩИТЫ:** **IP X4**

### ИСПОЛЬЗОВАНИЕ И УСТАНОВКА

Насосы **PQA** рекомендуются для перекачивания чистой воды без абразивных частиц и жидкостей, которые не являются химически агрессивными по отношению к материалам, из которых изготовлен насос. Конструкция корпуса насоса из **PPS** и латуни защищает от образования ржавчины и окисления. Из-за этих характеристик эти насосы подходят для использования в промышленных приложениях, таких как охлаждение, кондиционирование воздуха, прачечные и т. д. Установка должна проводиться в хорошо вентилируемых закрытых помещениях или в любом случае защищена от непогоды.

### ИСПОЛНЕНИЕ И ПРАВИЛА БЕЗОПАСНОСТИ

**EN 60335-1**  
**IEC 60335-1**  
**CEI 61-150**

**EN 60034-1**  
**IEC 60034-1**  
**CEI 2-3**



### СЕРТИФИКАТЫ

Международное сертификационное общество **Det Norske Veritas (DNV)**  
**ISO 9001: КАЧЕСТВО**  
**ISO 14001: ЭКОЛОГИЯ И БЕЗОПАСНОСТЬ**

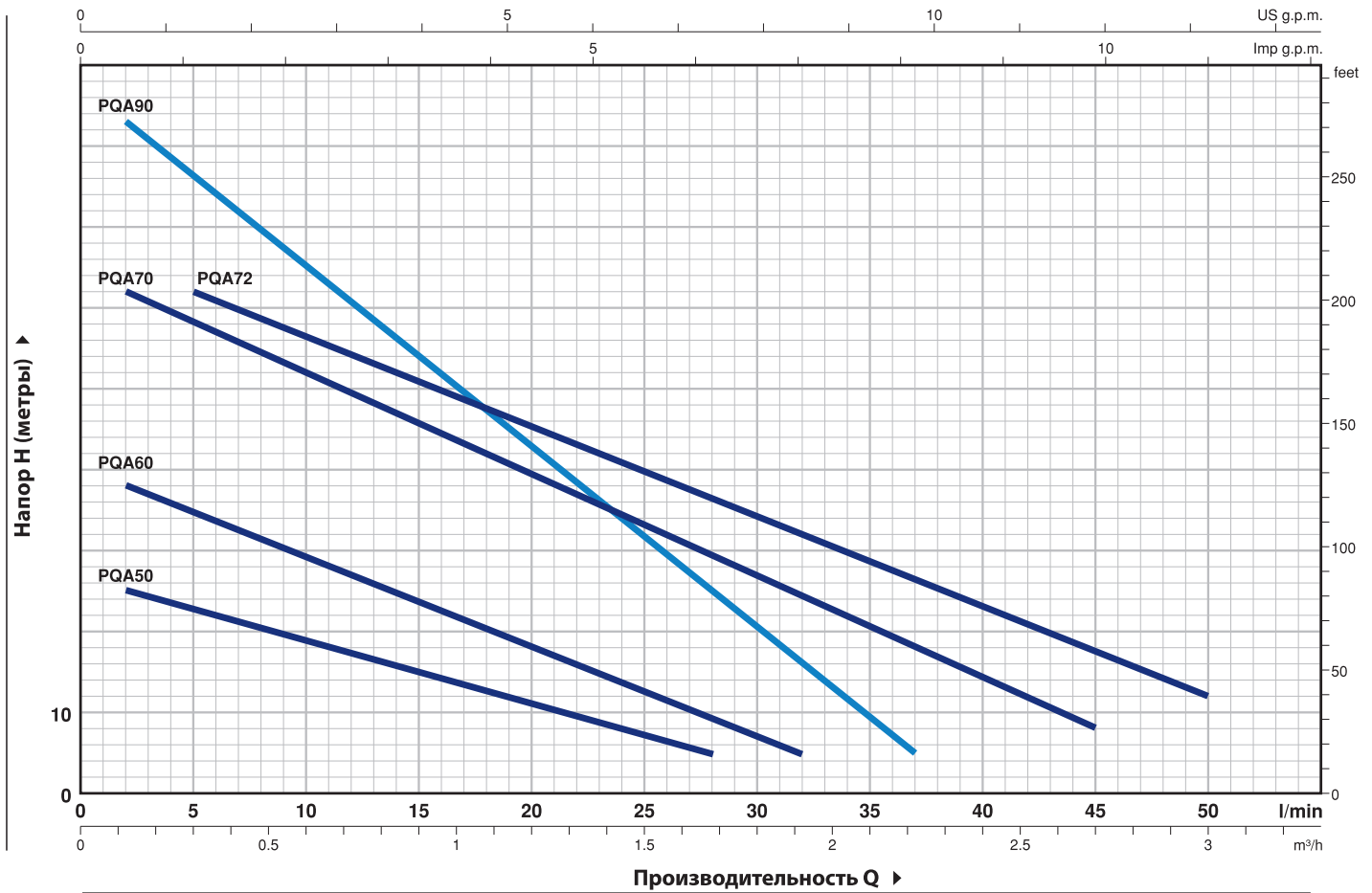


### ГАРАНТИЯ

2 года в соответствии с нашими общими условиями продажи

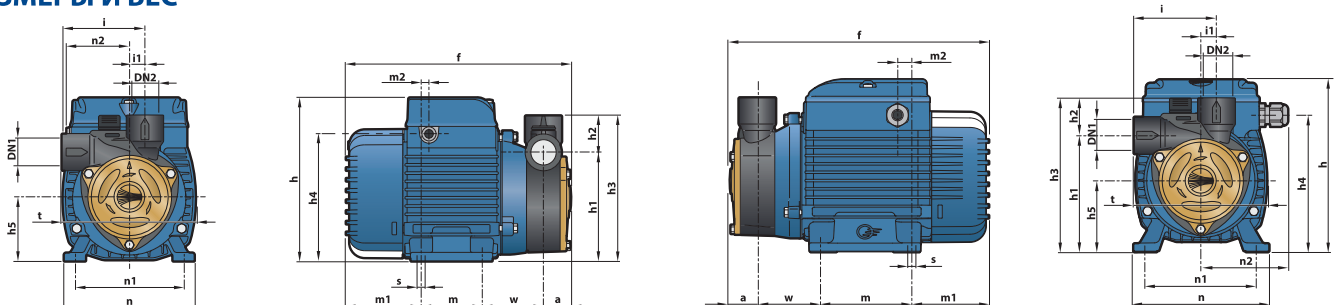
## ТЕХНИЧЕСКИЕ ХАРАКТЕРИСТИКИ

50 Гц n= 2900 об/мин HS= 0 м



ТИП		МОЩНОСТЬ (P2)		Q	Q														
Однофазный	Трёхфазный	кВт	ЛС		м³/ч.	0	0.1	0.3	0.6	0.9	1.2	1.5	1.7	1.8	1.9	2.2	2.7	3.0	
				▲	л/мин.	0	2	5	10	15	20	25	28	30	32	37	45	50	
PQAm 50	PQA 50	0.18	0.25	IE3	H метры	26	25	22	19	15	11	8	5						
PQAm 60	PQA 60	0.37	0.50			40	38	35	29	23.5	18	12.5	9	7	5				
PQAm 70	PQA 70	0.55	0.75			65	62	58	52	45.5	39.5	33	30	27	24	18	8		
PQAm 72	PQA 72	0.55	0.75			65	-	62	56	51	45	40	36	34	32	26	17	12	
PQAm 90	PQA 90	0.75	1			90	83	76	65	54	43	31	25	20	16	5			

## РАЗМЕРЫ И ВЕС



ТИП		ПАТРУБКИ		РАЗМЕРЫ мм																	ВЕС кг			
Однофазный	Трёхфазный	DN1	DN2	a	f	h	h1	h2	h3	h4	h5	i	i1	m	m1	m2	n	n1	n2	t	w	s	1~	3~
PQAm 50	PQA 50	1/2"	1/2"	25	198	145	96	33	129	112	56	72.5	13.5	55	65	8	116	94	100	55.5	117	53	4.7	4.7
PQAm 60	PQA 60			28	261	179	116.5	32.5	149	139	71	72.5	13.5	90	80.5	22	134	112	78	142	62.5	7	4.7	4.7
PQAm 70	PQA 70	1"	1"	26.5	260	179	121	30	151	139	71	83	20	90	80.5	22	134	112	78	142	62.5	7	9.3	9.3
PQAm 72	PQA 72						35	156	139	71	83	20	90	80.5	22	134	112	78	142	62.5	7	9.3	9.3	
PQAm 90	PQA 90	1/2"	1/2"	26.5	260	179	121	35	156	139	71	76	16	90	80.5	22	134	112	78	142	62	7	9.4	9.4