

## Электронасосы с вихревым рабочим колесом



Чистая вода



В промышленности



### РАБОЧИЙ ДИАПАЗОН

- Производительность до **45 л/мин** (2,7 м<sup>3</sup>/ч)
- Напор до **105 м**

### ЭКСПЛУАТАЦИОННЫЕ ОГРАНИЧЕНИЯ

- Манометрическая высота всасывания до **8 м**
- Температура жидкости от **-10 °C** до **+90 °C**
- Температура окружающей среды от **-10 °C** до **+50 °C**
- Максимальное давление в корпусе насоса **10 бар**
- Продолжительный режим работы электродвигателя **S1**

### ИСПОЛНЕНИЕ И НОРМЫ БЕЗОПАСНОСТИ

EN 60335-1  
IEC 60335-1  
CEI 61-150

EN 60034-1  
IEC 60034-1  
CEI 2-3



### СЕРТИФИКАЦИЯ

Сертифицированная система менеджмента DNV  
ISO 9001: Система менеджмента качества  
ISO 14001: Экологический менеджмент



### ОБЛАСТИ ПРИМЕНЕНИЯ И УСТАНОВКА

Рекомендуются для перекачивания чистой, без абразивных частиц, воды и жидкостей, химически неагрессивных по отношению к конструкционным материалам насоса. Отличительной характеристикой насосов является их компактность. Применение латуни в конструкции насосов предотвращает образование ржавчины и окисление. Насосы рекомендуются к использованию в промышленности, в частности, в системах охлаждения и кондиционирования. Установка насоса должна производиться в закрытых помещениях или в местах, защищенных от непогоды.

### ПАТЕНТЫ - МАРКИ - МОДЕЛИ

- Заявленный патент № 102015000012230 (PV60, PV65, PV81, PV70, PV90)
- Вал: патент № 0000275945 (PV55, PV60, PV65)

### ИСПОЛНЕНИЕ ПО ЗАКАЗУ

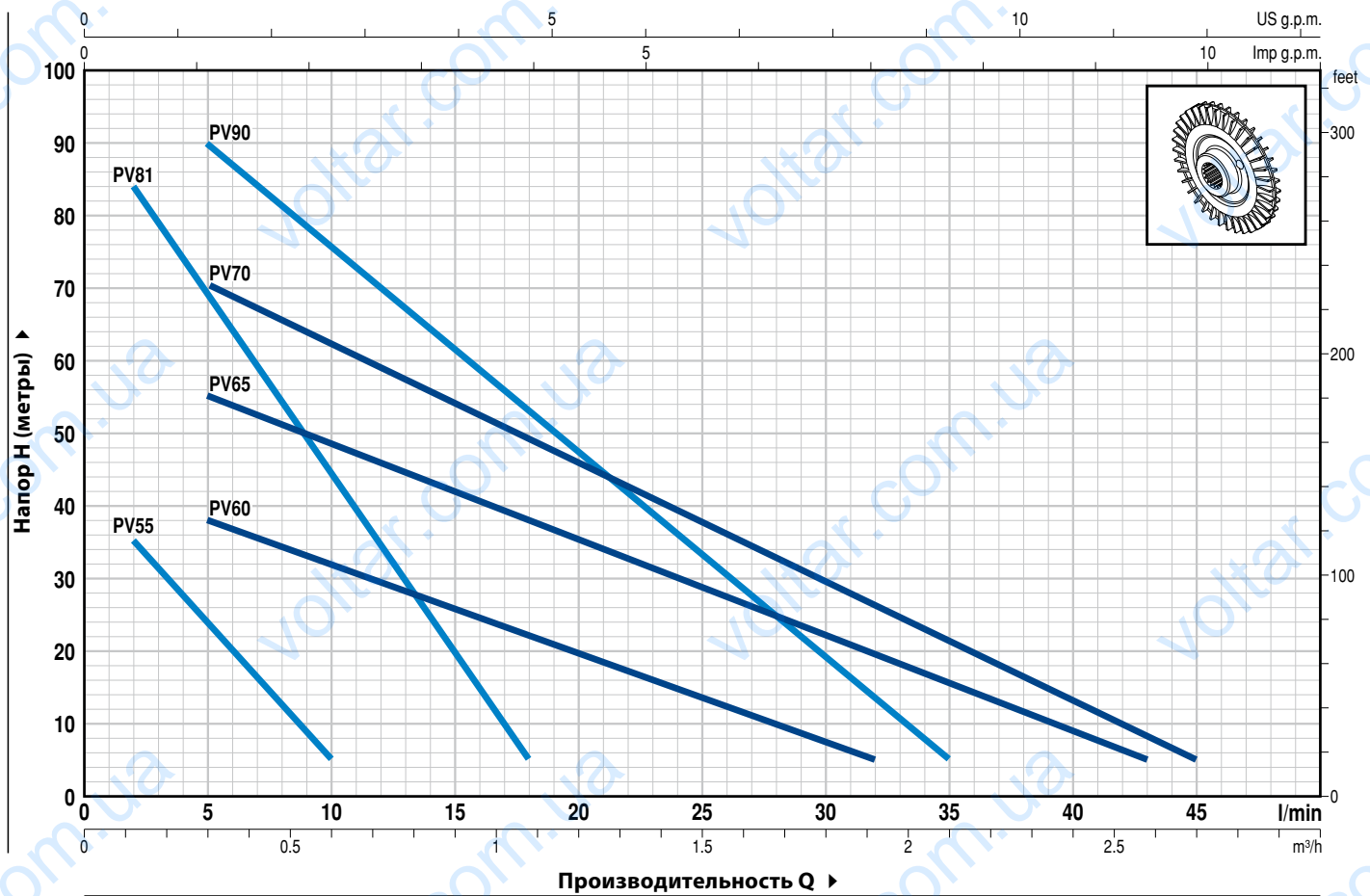
- Специальное механическое уплотнение
- Вал насоса из нержавеющей стали EN 10088-3 - 1.4401 (AISI 316)
- Другие напряжения питания или частота 60 Гц
- Степень защиты IP X5 для PV70-90

### ГАРАНТИЯ

2 года в соответствии с нашими общими условиями продажи

## РАБОЧИЕ ХАРАКТЕРИСТИКИ И ТЕХНИЧЕСКИЕ ДАННЫЕ

50 Гц n= 2900 об/мин HS= 0 м



ТИП		МОЩНОСТЬ (P <sub>2</sub> )		Q	Q										
Однофазный	Трёхфазный	кВт	л.с.		м³/ч	0	0,12	0,18	0,24	0,30	0,36	0,42	0,48	0,54	0,60
PVm 55	PV 55	0,18	0,25	Н метры	50 Гц	42	35	31	27,5	24	20	16	12,5	9	5
					60 Гц	55	46	41,5	37	32,5	28	23,5	19	14,5	10

⇒ Электронасосы PVm55 и PV55 спроектированы для работы и при 50 Гц, и при 60 Гц

ТИП		МОЩНОСТЬ (P <sub>2</sub> )		Q	Q														
Однофазный	Трёхфазный	кВт	л.с.		м³/ч	0	0,3	0,6	0,9	1,2	1,5	1,8	1,9	2,1	2,4	2,6	2,7		
PVm 60	PV 60	0,37	0,50	Н метры	л/мин	0	5	10	15	20	25	30	32	35	40	43	45		
PVm 65	PV 65	0,55	0,75		45	38	31,5	25,5	19,5	13,5	7,5	5							
PVm 70	PV 70	0,75	1		60	55	48,5	41,5	35	28,5	22	19,5	15,5	9	5				
PVm 90	PV 90	0,75	1		80	70	61,5	53,5	45,5	37,5	29	26	21,5	13	8	5			
						105	90	75,5	61,5	47,5	33	19	13,5	5					

ТИП		МОЩНОСТЬ (P <sub>2</sub> )		Q	Q									
Однофазный	Трёхфазный	кВт	л.с.		м³/ч	0	0,12	0,24	0,30	0,36	0,48	0,60	0,84	1,08
PVm 81	PV 81	0,37	0,50	Н метры	л/мин	0	2	4	5	6	8	10	14	18
						90	84	74	69	64	54,5	44,5	25	5

Q - Производительность Н - Общий манометрический напор HS - Высота всасывания

Допустимое отклонение характеристик насосов соответствует классу 3В согласно EN ISO 9906.

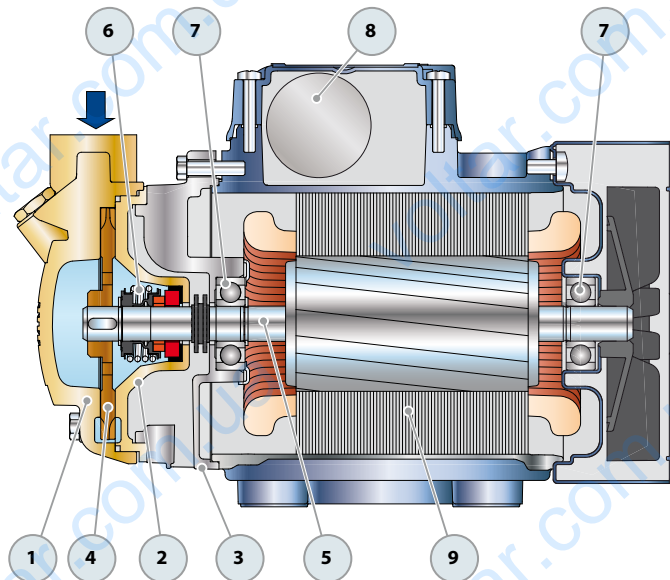
## ПОЗ. КОМПОНЕНТ      КОНСТРУКТИВНЫЕ ХАРАКТЕРИСТИКИ

1	КОРПУС НАСОСА	Латунь, патрубки с резьбой согласно ISO 228/1				
2	ЗАДНЯЯ ТОРЦЕВАЯ КРЫШКА КОРПУСА	Латунь				
3	ФЛАНЕЦ	Алюминий				
4	РАБОЧЕЕ КОЛЕСО	Латунь, с периферийными радиальными лопатками				
5	ВАЛ ДВИГАТЕЛЯ	Нержавеющая сталь EN 10088-3 - 1.4104				
6	МЕХАНИЧЕСКОЕ УПЛОТНЕНИЕ	<b>Уплотнение</b>	<b>Вал</b>	<b>Материалы</b>		
		<i>Тип</i>	<i>Диаметр</i>	<i>Неподвижное кольцо</i>	<i>Вращающееся кольцо</i>	<i>Эластомер</i>
		ST1-12E	Ø 12 мм	Карборунд	Графит	EPDM
7	ПОДШИПНИКИ	<b>Электронасос</b>	<b>Тип</b>			
		PV 55-60-65-81	6201 ZZ / 6201 ZZ			
		PV 70-90	6203 ZZ / 6203 ZZ			
8	КОНДЕНСАТОР	<b>Электронасос</b>	<b>Емкость</b>			
		<i>Однофазный</i>	<i>(230 В или 240 В)</i>	<i>(110 В)</i>		
		PVm 55	10 µF - 450 В	25 µF - 250 В		
		PVm 60	10 µF - 450 В	25 µF - 250 В		
		PVm 65	14 µF - 450 В	25 µF - 250 В		
		PVm 70	16 µF - 450 В	60 µF - 300 В		
		PVm 81	14 µF - 450 В	25 µF - 250 В		
		PVm 90	20 µF - 450 В	60 µF - 300 В		

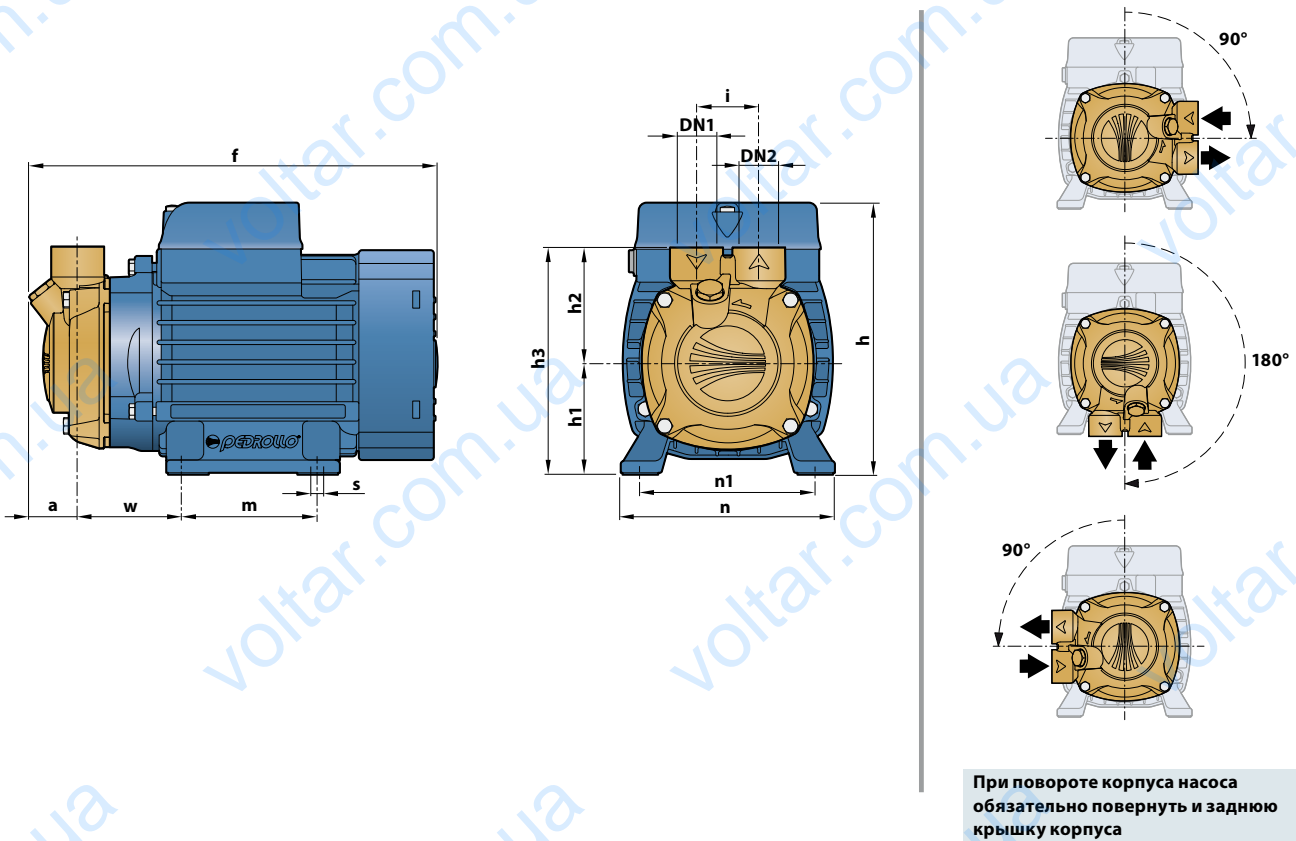
9 ЭЛЕКТРОДВИГАТЕЛЬ PVm: однофазный 230 В (50/60 Гц для PVm55) со встроенной в обмотку тепловой защитой.  
 PV: трехфазный 230/400 В - 50 Гц (50/60 Гц для PV55).

⇒ **Электронасосы с трехфазным двигателем имеют высокую эффективность класса IE2 (IEC 60034-30)**

- Изоляция: класс F
- Степень защиты: IP X4



## РАЗМЕРЫ И ВЕС



ТИП		ПАТРУБКИ		РАЗМЕРЫ, мм												кг				
Однофазный	Трёхфазный	DN1	DN2	a	f	h	h1	h2	h3	i	m	n	n1	w	s	1~	3~			
PVm 55	PV 55	¼"	¼"	11	188	145	56	40	96	25	55	118	93-100	63	7	4,5	4,5			
PVm 60	PV 60	½"	½"	24	221	152	63	62	125	35	80	120	100	60		5,5	5,5			
PVm 81	PV 81			26	128			78	5,8					5,5						
PVm 65	PV 65	¾"	¾"	25	228	180*	71	66	129	45	90	134	112	61		5,8	5,5			
PVm 70	PV 70			24	266				71					137	90	134	112	71	9,0	9,0
PVm 90	PV 90			24	263				71					137	90	134	112	69	8,9	8,9

(\*) h=199 мм для однофазных версий на 110 В

## ПОТРЕБЛЯЕМЫЙ ТОК

ТИП	НАПРЯЖЕНИЕ		
	230 В	240 В	110 В
Однофазный	230 В	240 В	110 В
PVm 55 (50 Hz)	1,6 А	1,5 А	4,0 А
PVm 55 (60 Hz)	2,0 А	1,9 А	4,0 А
PVm 60	2,8 А	2,7 А	5,6 А
PVm 65	4,2 А	4,0 А	8,4 А
PVm 70	6,2 А	6,0 А	12,4 А
PVm 81	3,0 А	2,9 А	6,0 А
PVm 90	5,6 А	5,4 А	11,2 А

ТИП	НАПРЯЖЕНИЕ			
	230 В	400 В	240 В	415 В
Трёхфазный	230 В	400 В	240 В	415 В
PV 55 (50/60 Hz)	1,7 А	1,0 А	1,6 А	0,9 А
PV 60	1,9 А	1,1 А	1,8 А	1,0 А
PV 65	2,6 А	1,5 А	2,5 А	1,4 А
PV 70	4,2 А	2,4 А	4,0 А	2,3 А
PV 81	1,9 А	1,1 А	1,8 А	1,0 А
PV 90	4,2 А	2,4 А	4,0 А	2,3 А