

ПЕЛЕТНИЙ ПАЛЬНИК ALTER

ПАСПОРТ

Керівництво з експлуатації

ЗМІСТ

Вступ	3
Призначення пальника	4
Опис виробу.....	4
Конструкція пальника.....	5
Принцип дії.....	6
Комплект поставки.....	6
Монтаж і перший запуск.....	7
Вимоги до палива.....	9
Пристрій подачі палива	10
Експлуатація пальника.....	12
Технічний огляд пальника.....	12
Поширені запитання.....	15
Гарантійний талон.....	17
Умови гарантії.....	18
Протокол встановлення пальника ALTER	19

Шановні покупці!

Дякуємо за Ваш вибір!

Факельний пелетний пальник (далі пальник) виробництва ПП «Альтер-Центр» допоможе Вам забезпечити Ваш будинок теплом. Високий коефіцієнт корисної дії пальника дозволить економно витратити паливо.

УВАГА! У зв'язку з постійною роботою по вдосконаленню виробу, що підвищує його надійність і поліпшує якість, в конструкцію можуть бути внесені зміни, не відображені в даному керівництві з експлуатації.

Вступ

Керівництво з експлуатації є невід'ємною частиною пальника і користувач повинен бути забезпечений ним. Монтаж пальника повинен здійснюватися відповідно до принципів, викладених в цьому керівництві, а також діючих державних стандартів та правил. Експлуатація пальника у відповідності до цієї документації забезпечує безпечну і надійну роботу, і є основою для пред'явлення претензій.

Виробник не несе відповідальності за пошкодження, які викликані неправильним монтажем пальника та недотриманням умов викладених у керівництві з експлуатації.

При купівлі пальника вимагайте перевірки його комплектності. Перевіряйте відповідність номера пальника номеру, зазначеному в Паспорті пальника. Після продажу пальника претензії щодо некомплектності не приймаються.

Перед введенням пальника в експлуатацію після транспортування при температурі нижче 0 °C необхідно витримати його при кімнатній температурі протягом 8 годин.

Для Вашої безпеки та зручності користування пальником просимо надіслати нам **ПРАВИЛЬНО ЗАПОВНЕНУ (ЗІ ВСІМА НЕОБХІДНИМИ ДАНИМИ)** останню копію Контрольного талону.

Контрольний талон дозволить зареєструвати Вас в базі користувачів пальників, а також здійснити швидке і якісне сервісне обслуговування.

УВАГА!!!

ЯКЩО ВИ НЕ НАДІШЛЕТЕ АБО НАДІШЛЕТЕ НЕПРАВИЛЬНО ЗАПОВНЕНИЙ КОНТРОЛЬНИЙ ТАЛОН І ПІДТВЕРДЖЕННЯ ПОВНОЇ КОМПЛЕКТАЦІЇ ПАЛЬНИКА ПРОТЯГОМ ДВОХ ТИЖНІВ ВІД ДАТИ ВСТАНОВЛЕННЯ ПАЛЬНИКА, АЛЕ НЕ ПІЗНІШЕ ДВОХ МІСЯЦІВ ВІД ДАТИ ПОКУПКИ ПАЛЬНИКА, ТО ВТРАТИТЕ ГАРАНТІЮ НА ПАЛЬНИК.

АЛЬТЕРНАТИВНИЙ МЕТОД ОТРИМАННЯ ГАРАНТІЇ – РЕЄСТРАЦІЯ НА САЙТІ ВИРОБНИКА – ALTER.UA, РОЗДІЛ «ОФОРМИТИ ГАРАНТІЮ».

У ВИПАДКУ ВТРАТИ ГАРАНТІЇ ВСІ ВИТРАТИ НА РЕМОНТ, ДЕТАЛІ ПАЛЬНИКА І ВИКЛИК ОБСЛУГОВУЮЧОГО ПЕРСОНАЛУ ОПЛАЧУЄ ПОКУПЕЦЬ.

Перший запуск пальника - платний. Користувач оплачує вартість проїзду сервісного спеціаліста та послуги по запуску пальника. Актуальний прайс-лист і перелік дій, що виконуються під час першого запуску доступні на сайті виробника alter.ua або у продавця.

Призначення пальника

Факельні пелетні пальники ALTER призначені для спалювання в твердопаливних котлах деревної пелети та агропелети. Паливо для роботи пальника транспортується автоматично за допомогою шнекового пристрою подачі з паливного бункера, який розташований поруч з котлом.

Опис виробу

Пальник Alter - це сучасний технологічний пристрій для спалювання біомаси. Пальник оснащено механізмом, який очищає пальник від шлаку і попелу, що утворюється внаслідок спалювання палива.

Розпалювання, спалювання, гасіння та чистка пальника здійснюються автоматично, тобто пальник не вимагає обслуговування. Розпалювання полягає в завантаженні початкової порції і розпалюванні полум'я за допомогою нагрівання палива до температури займання за допомогою встановленої в пальнику запальнички. Управління спалюванням і гасінням пальника здійснюється за допомогою контролера (див. Інструкцію до контролера). Чистка полягає в скиданні залишків після згоряння палива. Очищення виконується циклічно і сприяє допалюванню палива в повному обсязі, що забезпечує економічність і екологічність експлуатації. Очищення пальника також продовжує термін служби топкової камери пальника.

Дані пальники сумісні з твердопаливними опалювальними котлами, а також з деякими газовими та масляними котлами, обладнаними камерою згоряння і зольним ящиком.

Пальник Alter - це екологічний пристрій, призначений для спалювання палива з поновлюваних джерел, наприклад деревної пелети, агропелети.

Управління пальником здійснюється за допомогою контролера, який входить до комплексу поставки; плавне регулювання співвідношення паливо-кисень дозволяє налаштувати потужність пристрою в залежності від потреб. До контролера можна підключати до 4 насосів і до 3 змішувальних клапанів. Він може обслуговувати до 6 датчиків температури (в тому числі датчики системи опалення, гарячої води для побутових потреб, клапана зворотної лінії, датчики буферного бака). Численні рішення для підвищення зручності, в такі як датчик продуктів згоряння PID, кімнатний регулятор, лямбда-зонд, зроблять обслуговування і експлуатацію пальника максимально простим та зручним.

Пальник обладнаний численними засобами протипожежного захисту, які в разі аварії або перегріву перекривають подачу палива, а це, в свою чергу сприяє запобіганню поширення вогню і виникнення пожежі. Перебої в електропостачанні не завдадуть негативного впливу на пристрій, так як в камері згоряння знаходиться тільки невелика кількість палива.

Паливо, що поступає в пальник, має зберігатися в герметичному, закритому контейнері, і має транспортуватися за допомогою пристрою подачі зі спіральним вкладишем виробництва Alter, відповідної довжини і потужності.

Конструкція пальника

Пальник Alter складається зі сталевих елементів і електричних частин. Топка і решітка пальника виконані з жаростійкої нержавіючої сталі. Сталь проходить випробування на міцність при температурі понад 1000 °С. Труба пристрою подачі виконана з вуглецевої сталі з нанесеним гальванічним покриттям, для запобігання корозії в процесі експлуатації. Конструкція пальника запобігає перегріванню електричних компонентів, що істотно продовжує термін служби і безаварійність всього пристрою.

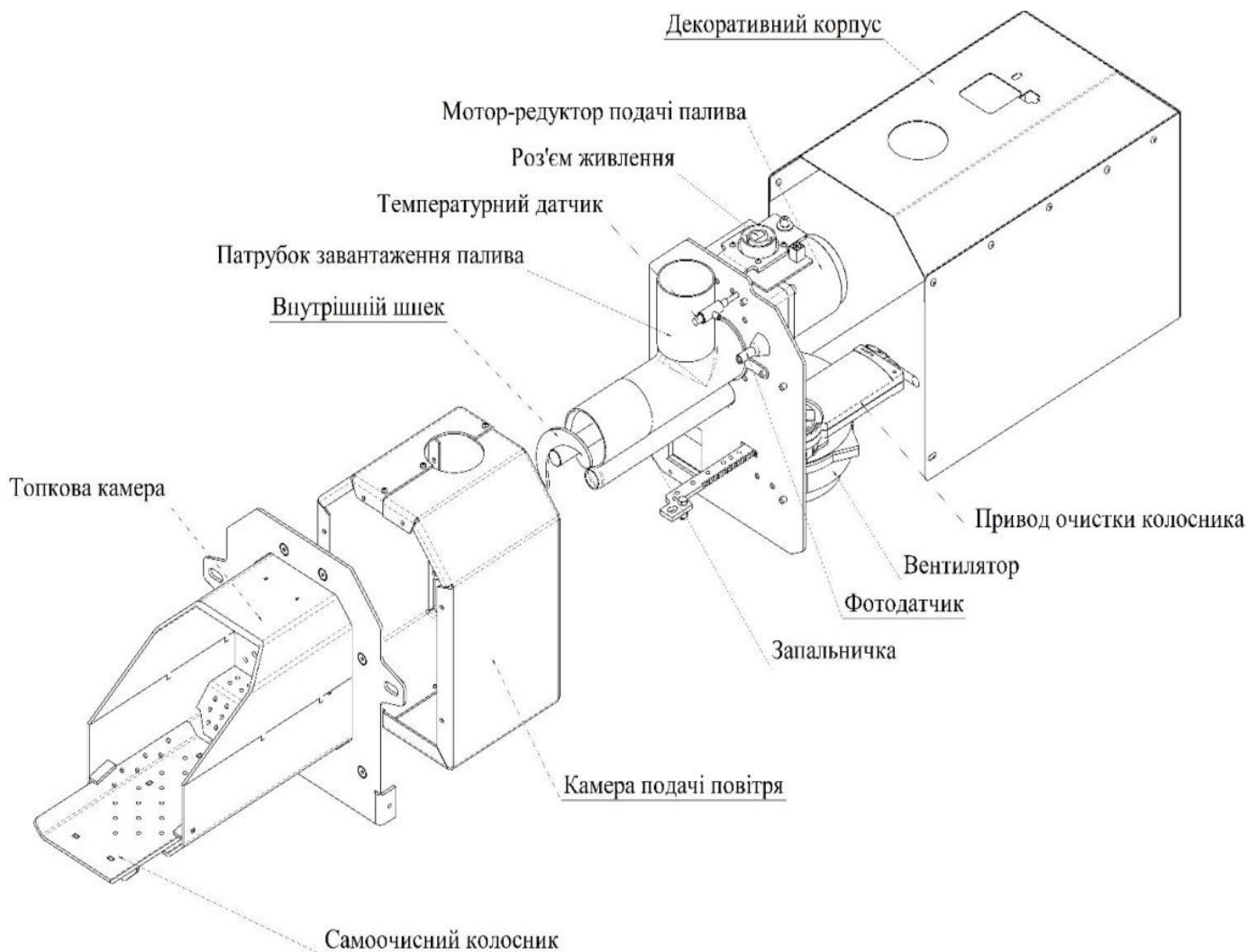


Рисунок 1 – Загальний вигляд пальника

Принцип дії

Робота пального починається з розпалювання і включає спалювання і підтримку полум'я, аж до гасіння та очищення камери згорання.

Зовнішній шнековий пристрій подачі відповідає за подачу палива з контейнера в палик.

Процес розпалювання при першому запуску слід включати в ручному режимі, згодом цей процес буде виконуватися автоматично, відповідно з налаштуваннями користувача.

Розпалюванню передують продування пального для очищення камери топки від можливих залишків від останнього гасіння. Після цього виконується початкове завантаження палива, а в цей час запальничка нагрівається приблизно до 1000 °С, і потік повітря, що нагнітається вентилятором і нагрівається запальничкою, запалює початково завантажене паливо.

Після цього датчик світла (фотоелемент) виявляє світло в камері спалювання і відключає запальничку, одночасно контролер переходить в режим «Стабілізація полум'я», метою якого є нагрів і підготовка пального до роботи. Наступні режими роботи залежать від обраного алгоритму (детальний опис режимів роботи міститься в інструкції контролера), а саме:

- модуляція (мінімальна робота і максимальна робота);
- PID (робота PID);
- автоматична робота (робота в автоматичному режимі).

Очищення топки виконується під час роботи або після гасіння, тип очищення вибирається за допомогою контролера (див. Інструкцію експлуатації контролера).

Гасіння пального здійснюється автоматично або вручну, з контролера (див. Інструкцію експлуатації контролера). Гасіння полягає в припиненні подачі палива та догорянні залишків палива в топочній камері.

Комплект поставки

Комплект поставки включає:

1. Пелетний палик Alter – 1 шт.;
2. Контролер з датчиками та кабелями – 1 шт.;
3. Система автоматизованої подачі палива – 1 шт.;
4. Еластична трубка – 1 шт.;
5. Паспорт. Керівництво з експлуатації пелетного пального Alter – 1 шт.;
6. Інструкція з налагодження контролера – 1 шт.
7. Монтажний бокс для силової частини контролера;
8. Металевий хомут для системи автоматизованої подачі палива.

Монтаж і перший запуск

УВАГА!!! Установка пальника повинна виконуватися фахівцем, що має відповідну кваліфікацію та володіє відповідними навичками. Виробник не несе відповідальності за неправильне встановлення пальника.

Пальник Alter - це пристрій, призначений для монтажу в твердопаливних котлах опалення, а також в більшості газових або масляних котлів. Розташування пальника може бути різним, залежно від типу котла, проте найбільш поширеним і рекомендованим способом є кріплення пальника до дверцят котла. При вимірюванні отворів під вирізи слід враховувати необхідність проведення технічних оглядів пальника, тому отвори слід розташовувати таким чином, щоб можна було легко відкрити дверцята котла.

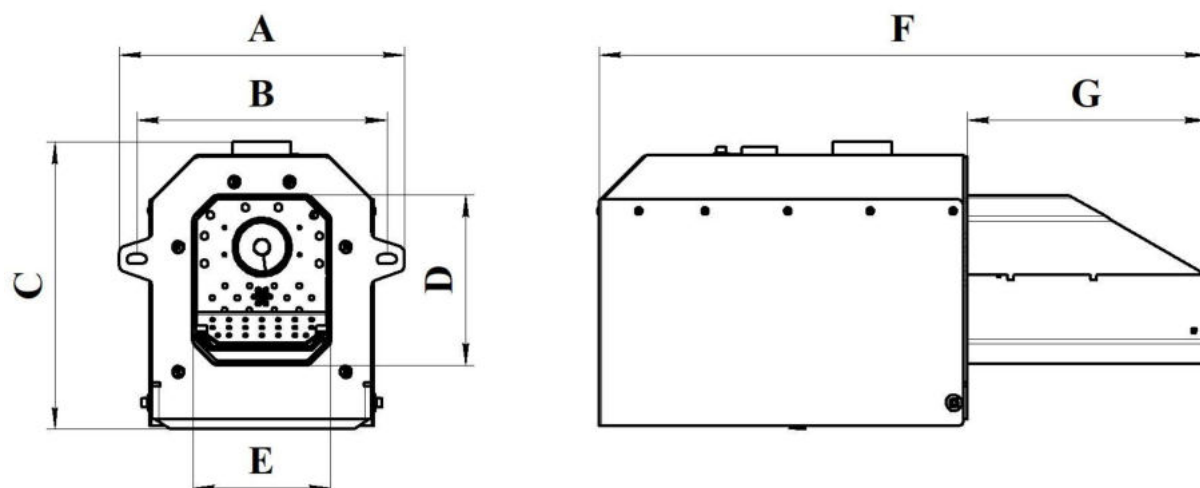
Установка пальника в котлі, підготовленому для цього виробником, є досить простою операцією, тому що отвір під топку пальника і монтажні отвори вже підготовлені.

При необхідності адаптації звичайного котла під пальник слід уважно і акуратно відміряти отвір під топку і монтажні отвори - в таблиці нижче представлені розміри топок, а також розміри монтажних отворів і відстань між ними. Слід пам'ятати про те, що пальник слід підбирати з урахуванням потужності котла.

Монтаж і запуск пальника проводиться в наступному порядку:

1. Виміряти і вирізати технологічний отвір під топку пальника.
2. Виміряти і просвердлити отвори під болти кріплення пальника.
3. Закріпити пальник, зафіксувавши за допомогою болтів.
4. Встановити бункер для пелет.
5. Виміряти і відрегулювати довжину пристрою подачі пелет, не забуваючи при цьому, що кут між підставою і трубою пристрою подачі не повинен перевищувати 45° (див. рисунок 2, 3).
6. За необхідності підвісити пристрій подачі на ланцюжку чи встановити опору (див. рисунок 2, 3).
7. Прикріпити еластичну трубку до гравітаційного клапану і пристрою подачі. Необхідно стежити за тим, щоб трубка не була занадто довгою, і щоб кут не був занадто малим, так як пелета в трубці повинна опускатися під власною вагою (пелета не повинна зависати в трубці).
8. Встановити виконавчий модуль контролера в довільному місці, в якому модуль не буде піддано дії високих температур з котла або труб опалення, і в якому до модуля буде забезпечений вільний доступ в процесі подальшої експлуатації.
9. Встановити екран і підключити кабелі до насосів, клапанів і т.д.
10. Установити всі датчики в відповідних місцях.
11. Під'єднати кабель живлення і кабель решітки до пальника.
12. Наповнити бункер паливом.
13. Після заповнення бункеру запустити контролер і чекати, коли відобразиться вікно початку роботи.
14. Наповнити пристрій подачі пелетами (детальний опис міститься в інструкції до контролера).
15. Після виконання зазначених вище дій можна починати експлуатацію пальника; детальні вказівки з налаштування контролера містяться в інструкції, що додається до контролера.

Пальник Alter 20-80



Пальник Alter 100-300

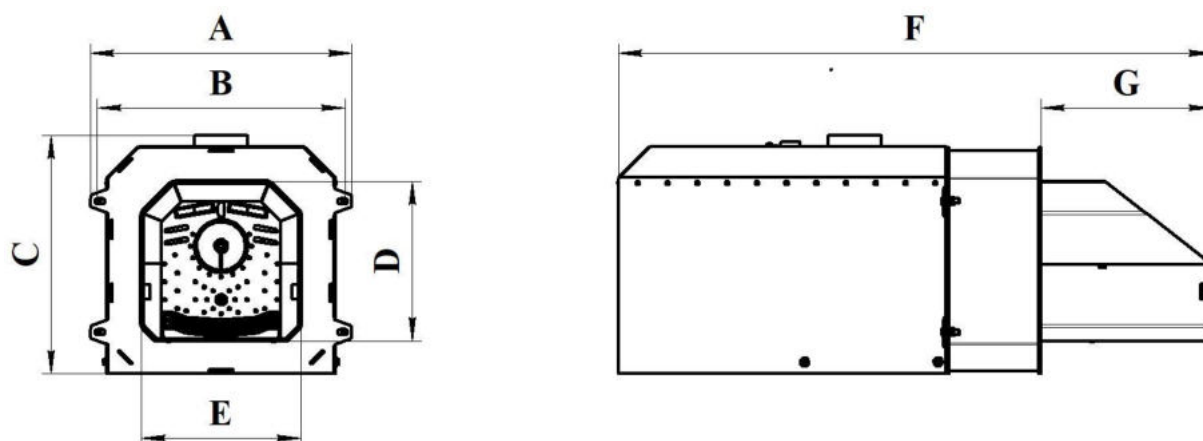


Рисунок 2 – Приєднувальні та габаритні розміри пальника

Таблиця 1 – Приєднувальні та габаритні розміри пальника

Пальник	Діапазон потужності, кВт	Споживання електроенергії В робочому режимі, Вт	Паливо	A, мм	B, мм	C, мм	D, мм	E, мм	F, мм	G, мм
Alter-20	4-20	55	Пелети 6-8 мм,	259	227	260	152	125	520	197
Alter-30	6-30	55		259	227	260	152	125	550	217
Alter-40	8-40	55		259	227	260	152	135	590	237
Alter-50	10-50	60		310	273	295	150	150	700	297
Alter-65	12-65	60		310	273	295	160	160	730	317
Alter-80	20-80	80		360	324	310	200	200	860	242
Alter-100	25-100	80		440	408	400	270	270	1000	290
Alter-150	40-150	95		440	408	400	290	290	1120	390
Alter-200	70-200	210		510	480	495	346	328	1145	485
Alter-250	100-250	210		530	500	495	346	348	1145	485
Alter-300	120-300	250		590	560	525	378	410	1345	580

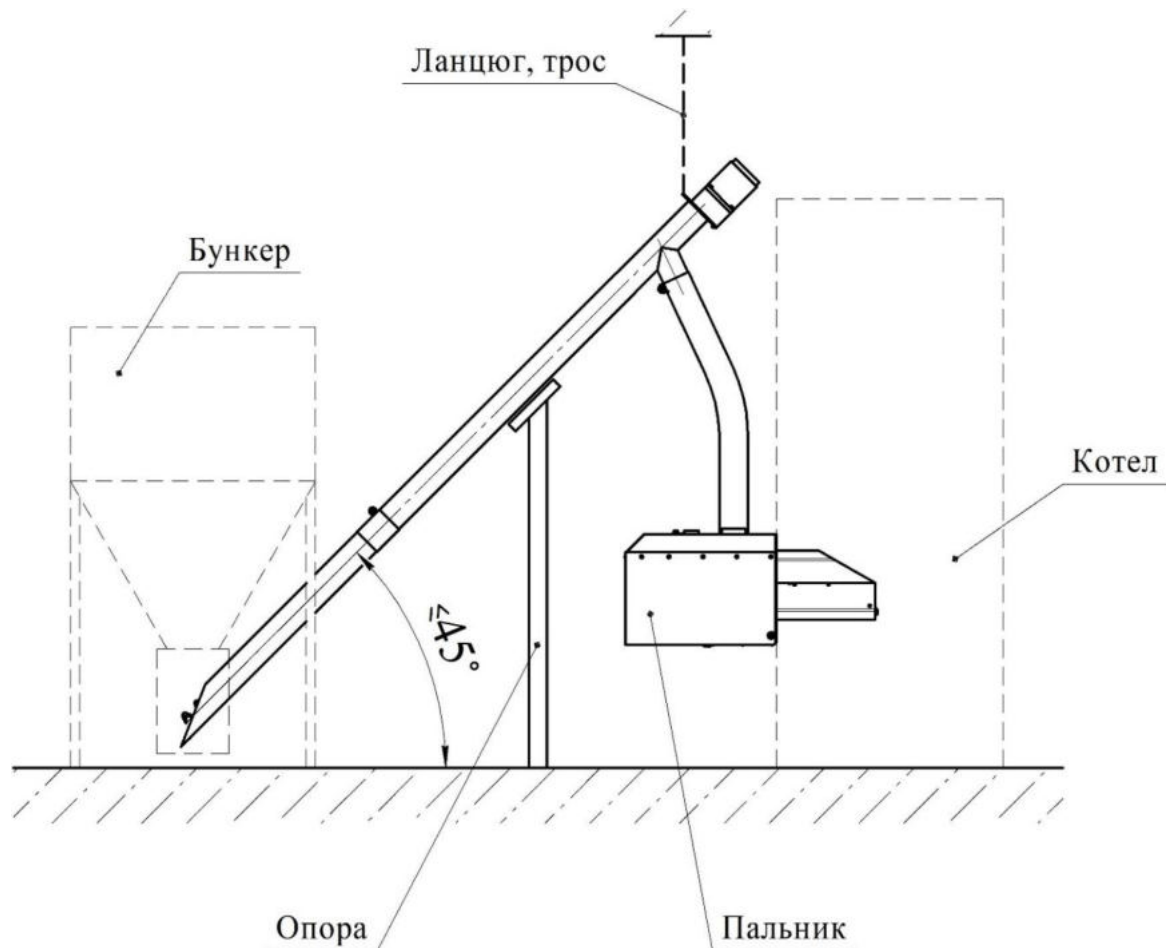


Рисунок 3 – Схема установки пальника, бункера та системи подачі палива

Вимоги до палива

Таблиця 2 – Характеристики палива

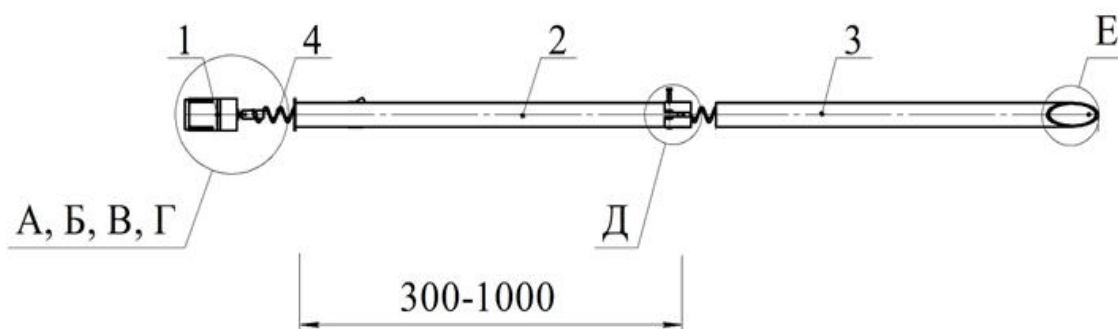
Характеристика	Значення
Форма	гранули
Діаметр	6-8 мм
Довжина	3-40 мм
Вміст пилу	≤1%
Густина палива	≥620 кг/м ³
Вологість	<8%
Теплотворна здатність	16-20 МДж/кг
Зольність	≤0,7%

УВАГА!!! Якщо згоряння палива призводить до шлакування зольного залишку в значні сплавлення, утворення наростів та коржів в топочній камері, то це свідчить про неналежну якість палива. Обладнання з ознаками використання такого палива гарантійному обслуговуванню не підлягає.

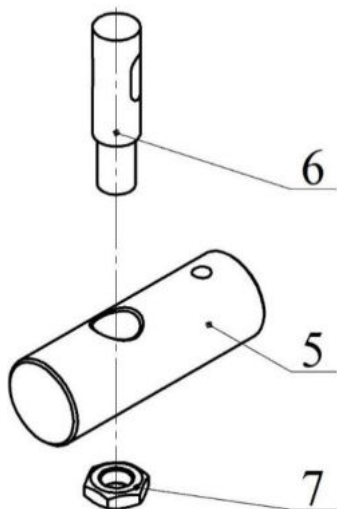
Пристрій подачі палива

Пристрій подачі палива з'єднує бункер, в якому знаходиться паливо, з пальником. Пристрій виконаний з гальванізованої сталевих труби або труби з нержавіючої сталі діаметром 60 мм. У середині труби знаходиться сталеві спіраль з приводом від електричного двигуна 220-230 В змінного струму з передачею, який підключається за допомогою силового кабелю до відповідного роз'єму на контролері пальника. Дозування палива в пальник здійснюється автоматично, управління роботою пристрою подачі здійснюється в автоматичному режимі. У разі пошкодження труби - наприклад, через перегрів в разі зворотного удару полум'я, пристрій подачі перестає подавати паливо, що тягне за собою затухання пальника. Це дозволяє запобігти поширенню полум'я і пожежі в котельні.

Труба, що під'єднується до бункеру при монтажі має бути підігнана до відповідного розміру (див. рисунок 4)



Вузол А



Вузол Б

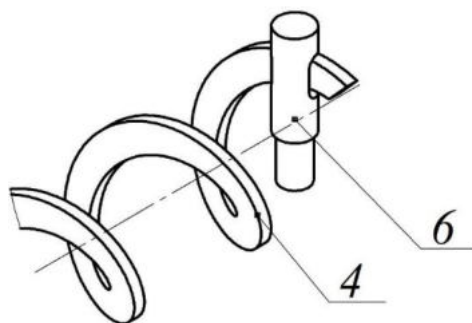
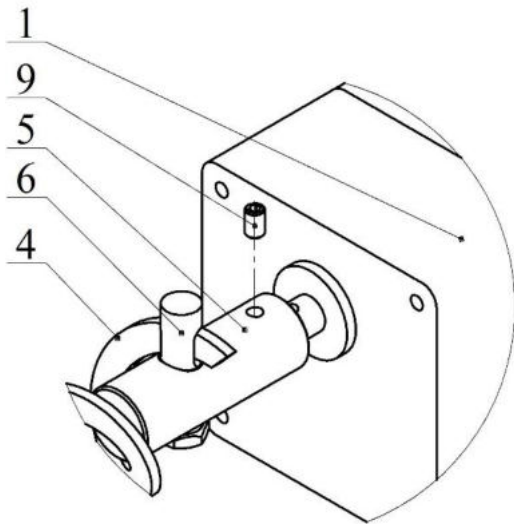


Рисунок 4 – Система паливоподачі

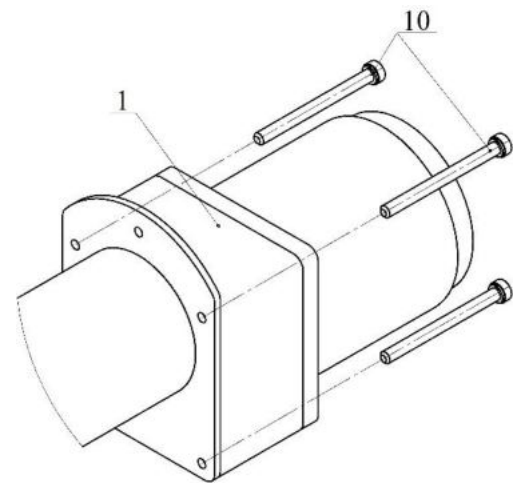
1 – мотор-редуктор; 2, 3 – корпус; 4 – шнек; 5 – втулка; 6 – фіксатор;
7 – гайка М8; 8 – болт М8 ; 9 – гвинт установочний М5; 10 – гвинт М5х60.

Вузол В

Вузол Г



Вузол Д



Вузол Е

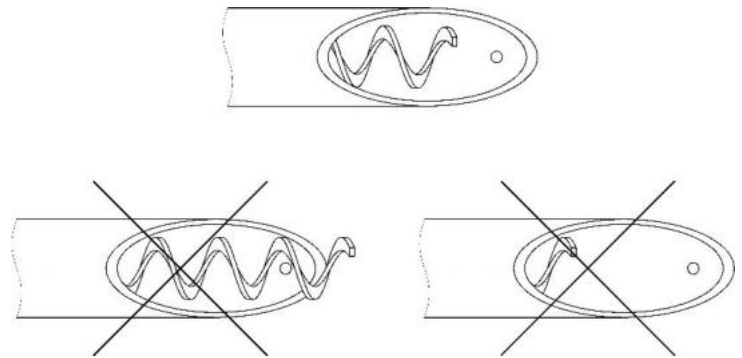
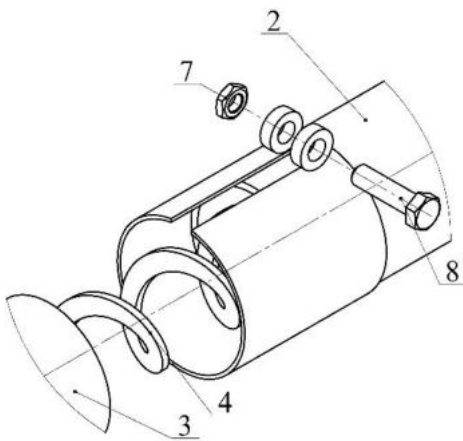


Рисунок 4 – Продовження

1 – мотор-редуктор; 2, 3 – корпус; 4 – шнек; 5 – втулка; 6 – фіксатор;
7 – гайка М8; 8 – болт М8 ; 9 – гвинт установочний М5; 10 – гвинт М5х60.

Експлуатація пальника

Установка і експлуатація пальника повинні здійснюватися відповідно до вимог, зазначених в керівництві та гарантійному талоні. Виробник не несе відповідальності за будь-які збитки, що виникли у зв'язку з неправильною установкою та експлуатацією пристрою.

Очищення і технічне обслуговування пальника проводяться на власний розсуд користувача. Для щорічного технічного огляду пальника слід викликати фахівця з сервісного обслуговування - щонайменше, за два тижні до планованої дати огляду

Відповідно до правил безпеки для опалювальних пристроїв, пальник після установки повинен мати не менше 0,8 м вільного простору. Необхідно також передбачити достатньо вільного місця для сервісного обслуговування пальника. Котельня повинна бути сухою, чистою, мати хорошу вентиляцію. Поблизу пальника не повинні знаходитися легкозаймисті предмети.

Технічний огляд пальника

Для забезпечення безаварійної та довготривалої роботи пальника слід своєчасно виконувати роботи по його технічному обслуговуванню, в зв'язку з чим після закінчення опалювального сезону рекомендується викликати фахівця з сервісного обслуговування, для проведення щорічного технічного огляду пристрою. Якщо з будь-яких причин можливість викликати фахівця з сервісного обслуговування відсутня, слід самостійно виконати необхідні операції.

УВАГА!!! Для проведення сервісного обслуговування необхідно вимкнути контролер і від'єднати від пальника кабелі живлення.

Після зняття зовнішнього кожуха пристрій виглядає, як показано нижче.

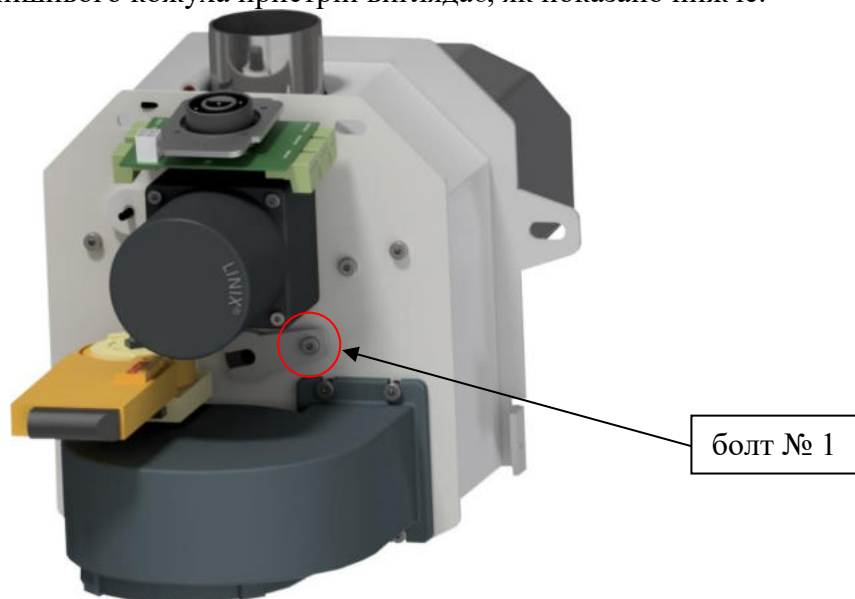


Рисунок 5 – Вигляд пальника без декоративного кожуха

- заміна запальнички проводиться в наступному порядку: відкрутити болт №1 (імбусовий ключ 4 мм), вийняти запальничку в захисній трубці, витягти гумове кільце, відкрутити болт (імбусовий ключ 3 мм) на захисній трубці, так, щоб запальничку можна було дістати вільно; вилучити запальничку. Після вилучення запальнички - вставити нову запальничку на місце, виконавши описані вище дії в зворотному порядку



Рисунок 5 – продовження

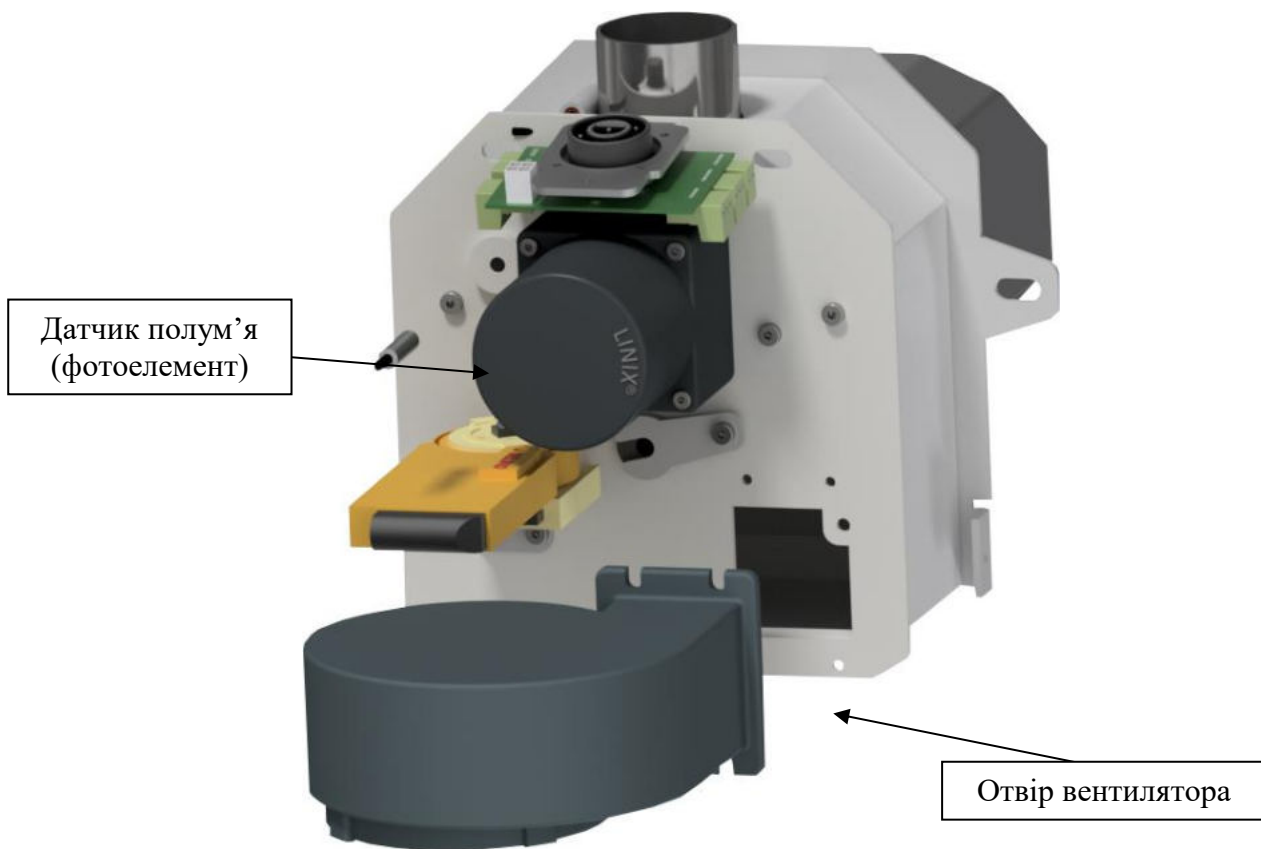


Рисунок 6 – Обслуговування фотоелемента та очищення камери піддуву

- очищення датчика світла (фотоелемента): акуратно витягнути фотоелемент, потягнувши його на себе, акуратно очистити його сухою тканиною і повторно встановити в гумовому кільці

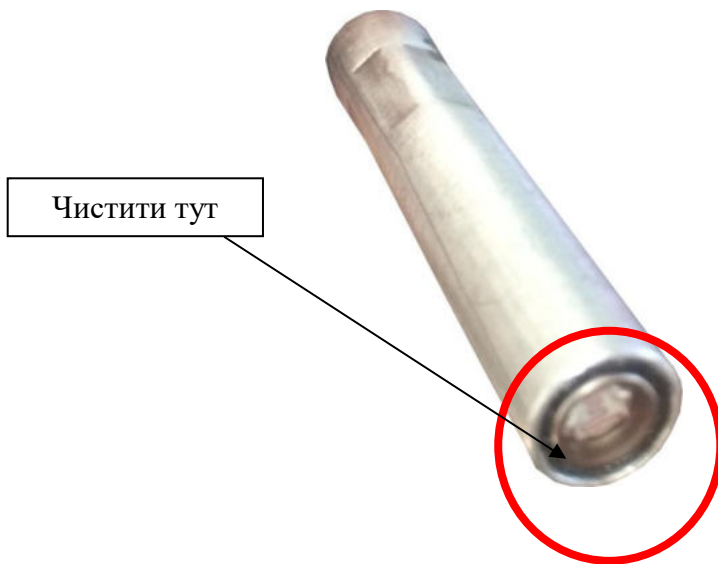


Рисунок 6 – продовження

- очищення камери піддуву (**НЕ РІДШЕ НІЖ 1 РАЗ НА 2 ТИЖНІ**): відгвинтити кришку на боковій стінці камери подачі повітря і через отвір ретельно очистити камеру від пилу і попелу.

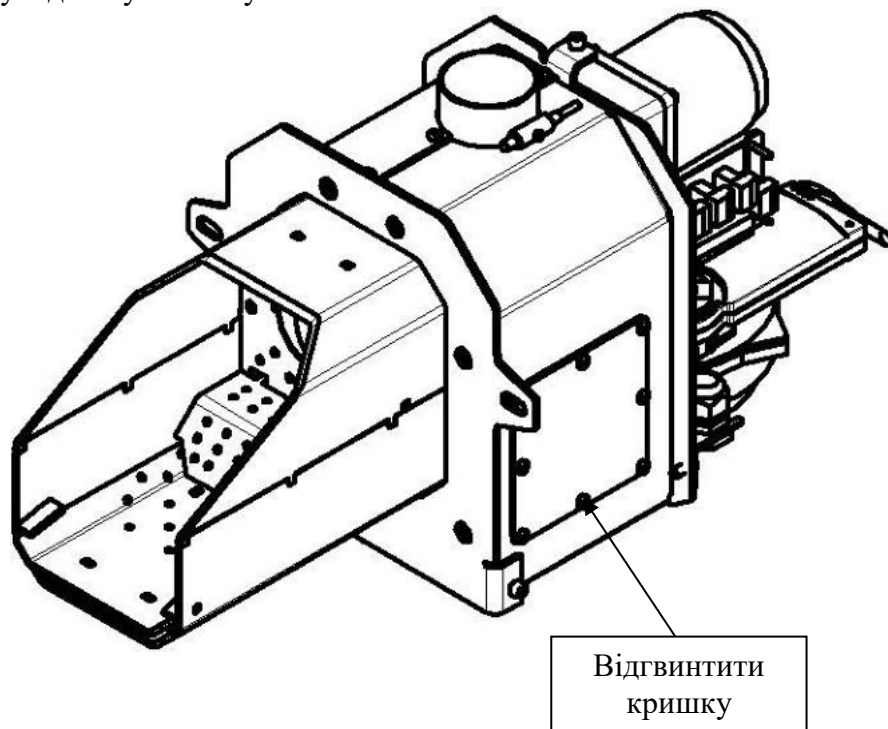


Рисунок 6 – продовження

Поширені запитання

Таблиця 1

Попереджувальний сигнал / повідомлення	Можливі причини
<p>Пальник не розпалився, на екрані відображається помилка Neudane Rozpalanie («Розпалювання не вдалося»)</p>	<ul style="list-style-type: none"> - Відсутність палива в контейнері - додати паливо і наповнити трубу пристрою подачі в ручному режимі, - Перевірити роботу запальнички в ручному режимі. У разі несправності запальнички слід звернутися в сервісну службу; - Перевірити решітку пальника на предмет забруднення попелом. При необхідності очистити решітку вручну і збільшити частоту очищення в меню фахівця з установки; - У режимі ручної роботи перевірити роботу зовнішнього пристрою подачі. Якщо пристрій подачі працює, але не подає достатню кількість палива, слід очистити завантажувальний бункер контейнера і трубу пристрою подачі; - Переконайтеся, що закінчення запальнички, так зване віконце, добре видно. Використання пелет низької якості може призвести до засмічення запальнички; - Очистити фотоелемент (акуратно - сухою тканиною).
<p>Контролер відображає сигнал Temperatura Podajnika Za Duza («Перевищена температура пристрою подачі»)</p>	<ul style="list-style-type: none"> - Перевірити прохідність димохідного каналу і димохідного патрубку; - Ретельно перевірити камеру, теплообмінник і штуцер пальника - накопичення попелу і сажі може привести до порушення тяги; - Переконайтеся, що на решітці пальника не накопичилася надмірна кількість попелу. При необхідності прибрати попіл вручну і підвищити частоту очищення решітки.
<p>Не працює вентилятор і зовнішній пристрій подачі</p>	<p>Найімовірніше, спрацював біметалічний тепловий датчик. Необхідно почекати близько 60 хвилин, якщо проблема не вирішиться - звернутися в сервісну службу.</p>
<p>Пальник не розпалився, незважаючи на потребу в гарячій воді для побутових потреб або надходження команди кімнатного контролера</p>	<ul style="list-style-type: none"> - Включена функція «Тижневого управління»; - Пальник був вручну погашений користувачем.
<p>Насос системи опалення не включається, не дивлячись на досягнення температури включення</p>	<ul style="list-style-type: none"> - Контролер працює в «Літньому режимі» - слід змінити Режим роботи на

Попереджувальний сигнал / повідомлення	Можливі причини
	«Паралельні насоси» або «Опалення будинку»; - Включена функція «Кімнатне управління Насосом опалення».
Насос гарячої води для побутових потреб не включається, не дивлячись на досягнення температури включення	- Контролер працює в режимі «Опалення будинку» - слід змінити Режим роботи на «Паралельні насоси» або «Пріоритет бойлера»; - Поточна температура гарячої води для побутових потреб вище температури пальника; - Включений «План роботи системи гарячої води для побутових потреб».
Контролер не працює	Замінити запобіжник, який знаходиться у виконавчому модулі (біла коробка, з якої виходять всі кабелі).
Пальник сильно коптить, на котлі утворюється сажа	Занадто мало кисню або занадто велика порція палива: - зменшити порцію або збільшити кількість кисню; - перевірити прохідність отворів в решітці і плиті топки; якщо вони забиті - прочистити дротом діаметром <4 мм.
Утворюється велика кількість шлаку	Паливо низької якості: - рекомендується замінити паливо на більш якісне.

Гарантійний талон

Періодичні, гарантійні і післягарантійні огляди пальника

Дата	Печатка і розбірливий підпис фахівця з сервісного обслуговування	Тип виклику і номер акта

Увага!!!

Для кожного виклику повинен складатися акт, заповнений і підписаний фахівцем по сервісному обслуговуванню.

Умови гарантії

1. Компанія Alter надає гарантію на пристрій на період 12 місяців.
2. Будь-які заводські дефекти будуть усуватися за рахунок виробника в термін до 21 робочого дня з моменту подачі reklamacji.
3. Спосіб, обсяг і умови ремонту визначаються виробником.
4. Умовою дії гарантії є наявність підписаного гарантійного талона та документа, що підтверджує факт придбання пристрою.
5. Про всі дефекти пальника слід повідомляти негайно після їх виявлення.
6. Гарантія не поширюється на механічні ушкодження.
7. Гарантія не поширюється на запальничку.
8. Гарантія не поширюється на монтаж / перший запуск / налаштування параметрів контролера / чистку / технічне обслуговування.
9. Крім того, гарантія не поширюється на:
 - неправильні настройки параметрів пальника
 - пошкодження, що виникли при транспортуванні
 - встановлення та експлуатацію пальника з порушенням вимог Керівництва з експлуатації
 - внесення змін до конструкції пальника і контролера
 - випадки недостатньої тяги в димоході
 - виконання ремонтних робіт не уповноваженими особами
 - збитки, завдані внаслідок невідповідних електричних підключень

УВАГА! Для захисту пальника, контролера та інших електронних частин від перепадів напруги в мережі, необхідно використовувати стабілізатор напруги

- використання невідповідного палива (наприклад, пелет з МДФ)
10. Витрати, пов'язані з викликом сервісної служби в рамках reklamacji, які не були визнані виробником, оплачуються покупцем.
 11. Reklamacji просимо надсилати електронною поштою, звичайною поштою або факсом.

Відділ технічного контролю:

Пальник факельний ALTER- _____ зав.№ _____

Головний інженер заводу-виробника

(прізвище, підпис, печатка)

« ____ » _____ 20__ р

Начальник відділу технічного контролю якості

(прізвище, підпис)

ПРОТОКОЛ ВСТАНОВЛЕННЯ ПАЛЬНИКА «ALTER»

Данні клієнта (ПІБ, адреса):

тел: _____ e-mail: _____

Продавець: _____

Дата продажу: _____

Данні фірми, що встановлює пальник:

Назва фірми

Адреса _____

тел: _____ e-mail: _____

Дата першого запуску _____

Данні пальника:

Пальник: ALTER потужність: _____ кВт Серійний № _____
дата виготовлення _____

Котел(марка, тип): _____ потужність _____ кВт
дата виготовлення _____

Сервісні параметри налаштування пальника:

продуктивність подавача _____ кг/годину

параметри розпалу: час продувки _____ сек

час попередньої загрузки _____ сек

потужність вентилятора _____ %

максимальний час роботи запальнички _____ хв.

потужність вентилятора: максимальна потужність _____ %

мінімальна потужність _____ %

час роботи пристрою подачі: максимальна потужність _____ сек

мінімальна потужність _____ сек

інтервал пристрою подачі: максимальна потужність _____ сек

мінімальна потужність _____ сек

Виявлені зауваження:

Ким проведено інструктаж з використання котла _____

(найменування організації, посада, підпис)

Інструктаж прослухано, правила користування котлом засвоєно.

Прізвище абонента _____ Підпис _____

_____ 20 __ р.