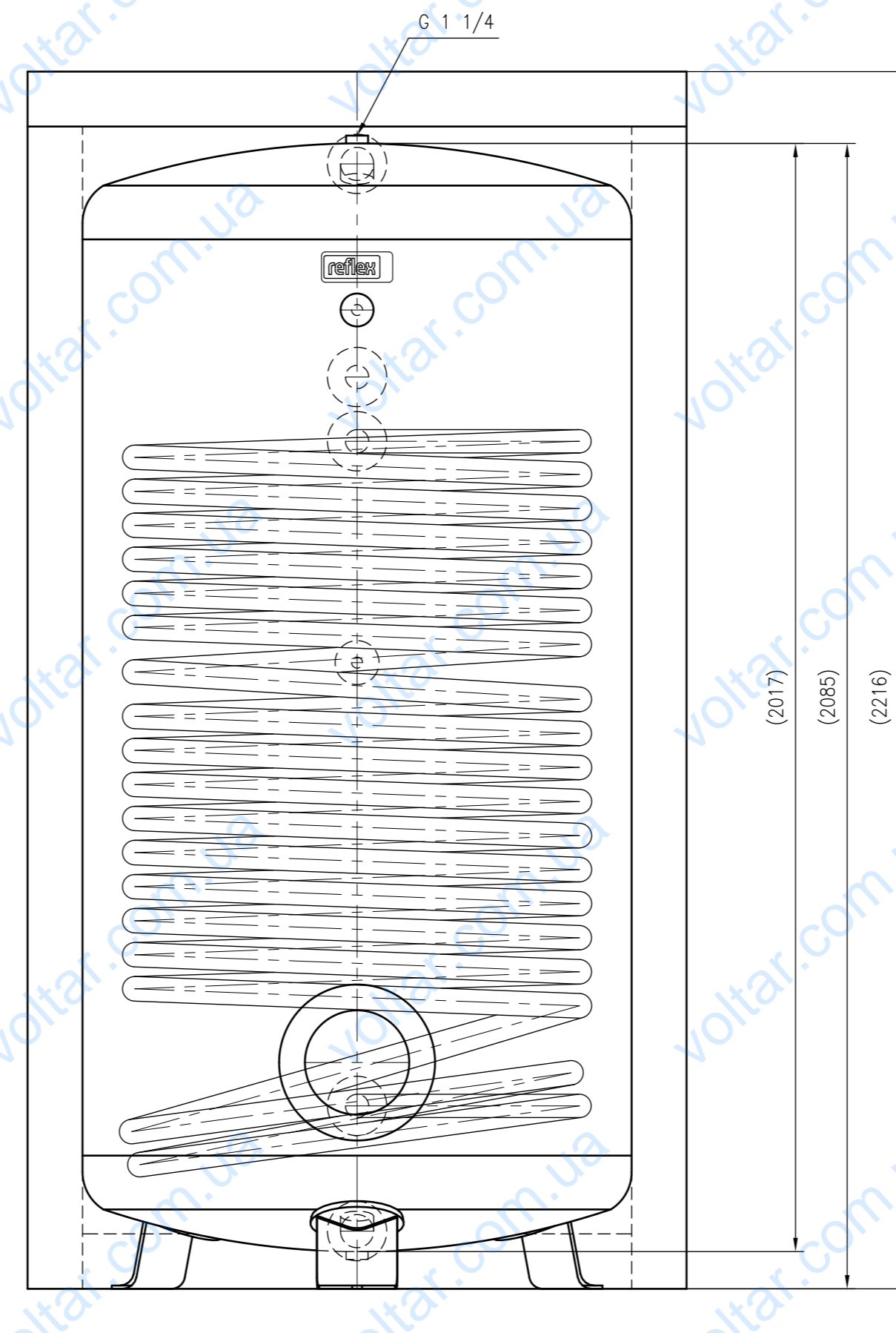
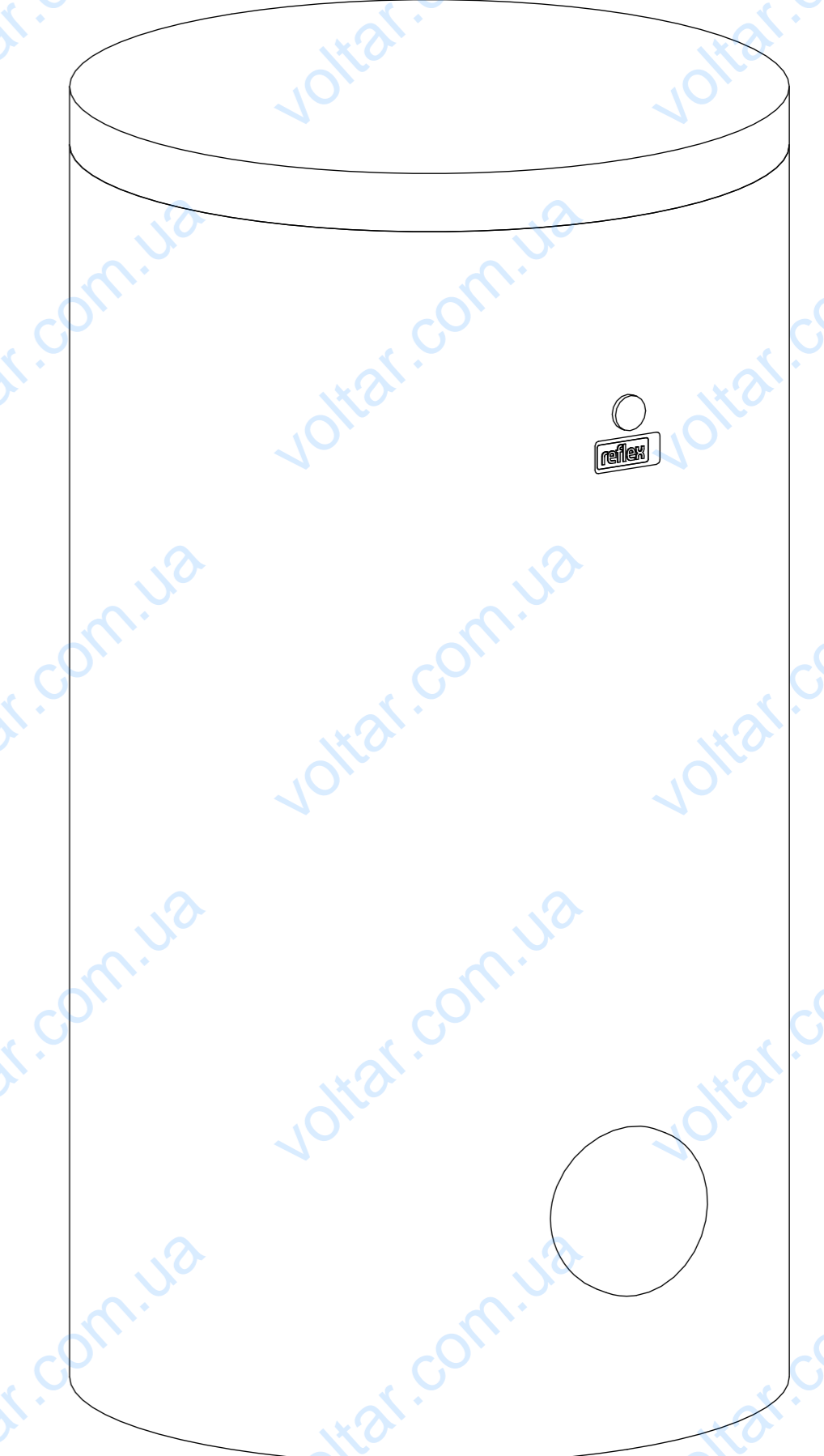


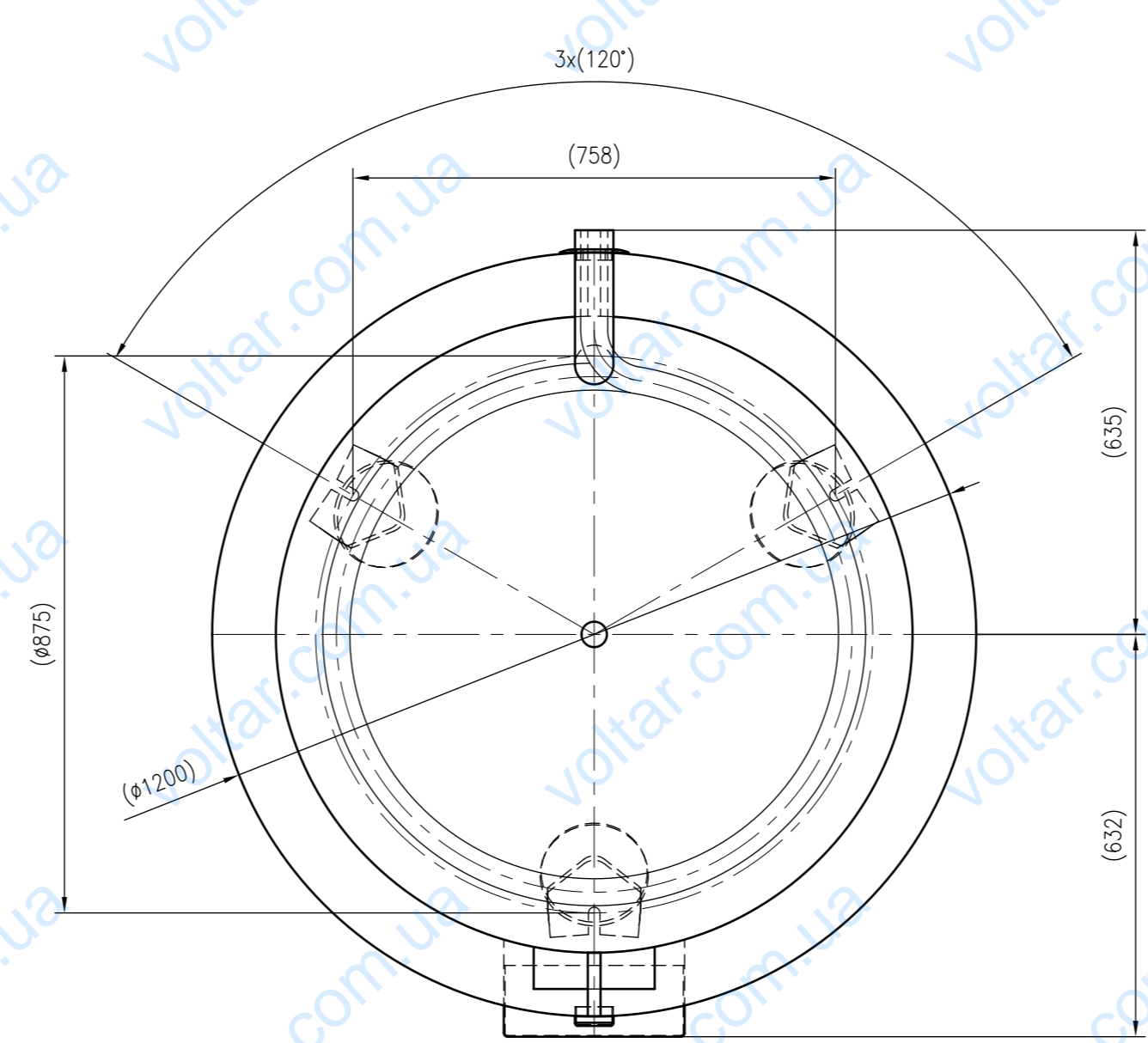
Side view



Front view



Isometric view



Top view



| | | | |
|---|---|-------------------------|---------------------|
| Unterliegt nicht dem Änderungsdienst/ Not subject to change management | | Maßstab/ Scale: 1:10 | Format/ Size: A1 |
| Revision 23.08.2016 | Storatherm Aqua AF 1500 1_C white - 7848200 | | |