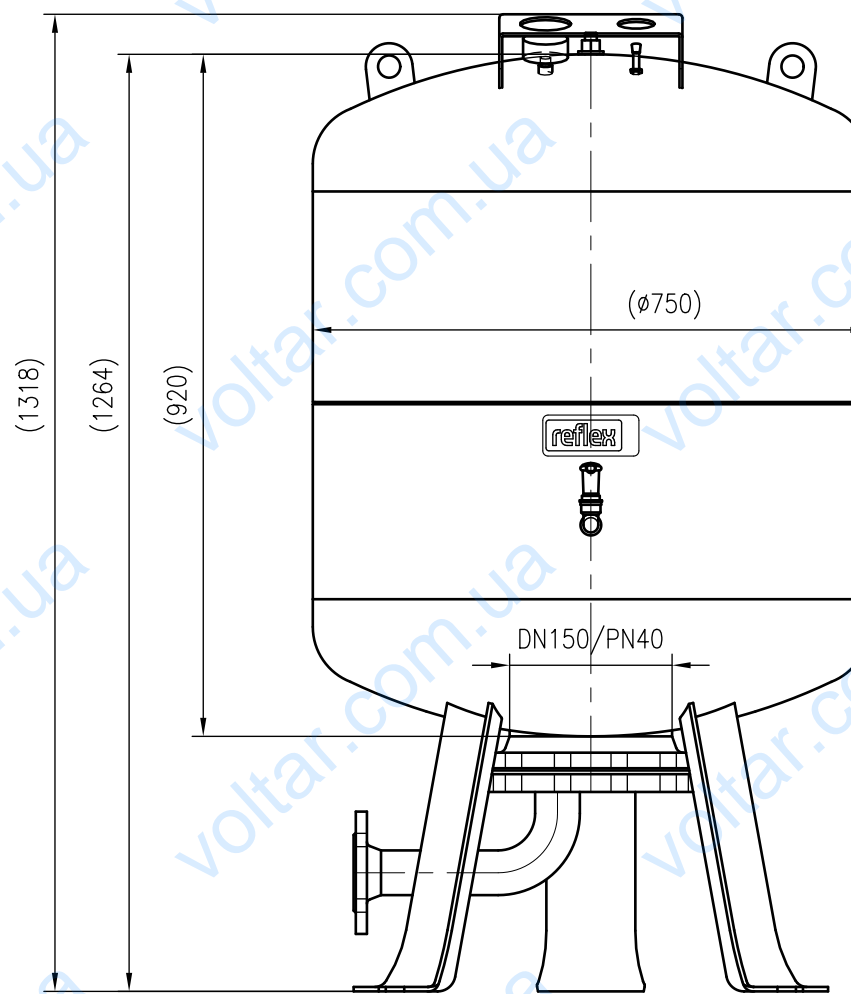
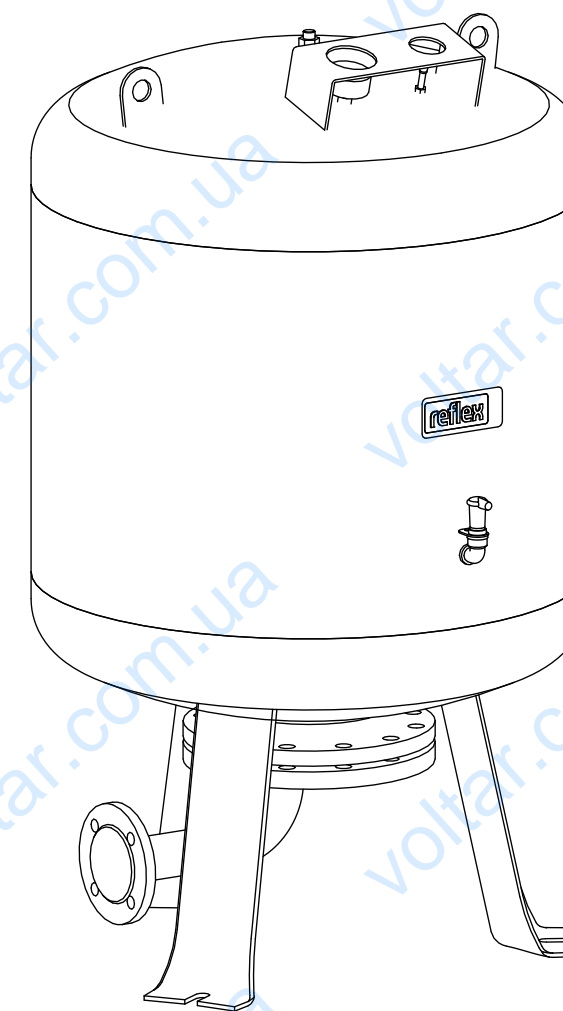


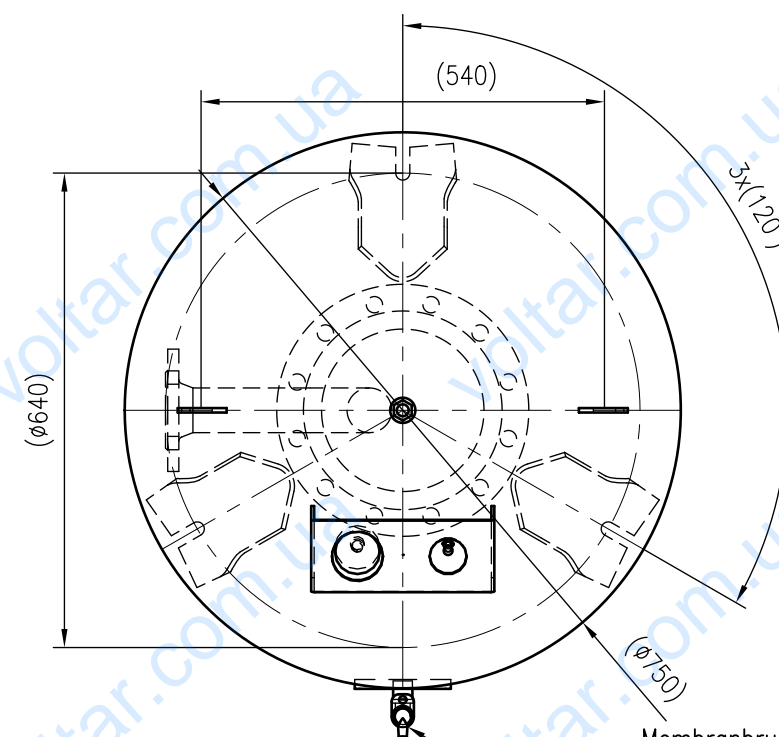
Side view



Front view



Isometric view



Top view

Membranbruchmelder  
nur auf Kundenwunsch/  
bladder rupture detector  
only on customer request



Unterliegt nicht dem Änderungsdienst/  
Not subject to change management

Maßstab/  
Scale: 1:10

Format/  
Size: A2

Revision  
29.04.2016

Reflex DE 300 25bar – 7313800