

Z74S

Привод автоматической промывки

СПЕЦИФИКАЦИЯ

**Применение**

Привод автоматической промывки Z74S обеспечивает автоматическую промывку всех фильтров (в т.ч. комбинированных) с обратной промывкой, водоразборных узлов и водораспределительных узлов производства Honeywell. Байонетное соединение позволяет смонтировать Z74S без применения инструмента. Интервал обратной промывки постоянно установлен на 45 дней.

Привод автоматической промывки Z74S имеет функцию безопасности, которая не допускает открытие шарового клапана при разряде батареи и предупреждает об этом с помощью акустического сигнала на протяжении 2 дней.

Особенности

- Байонетное соединение обеспечивает монтаж без применения инструмента
- Механизм блокировки предотвращает открытие шарового клапана, если заряда батареи не достаточно для закрытия шарового клапана
- Интервал обратной промывки 45 дней
- Работает на батареях
- Не создаёт электрических помех

Область применения

Для автоматической обратной промывки фильтров, водоразборных и водораспределительных узлов Honeywell

Материалы

- Корпус из высококачественного синтетического материала PA66, чёрный/синий

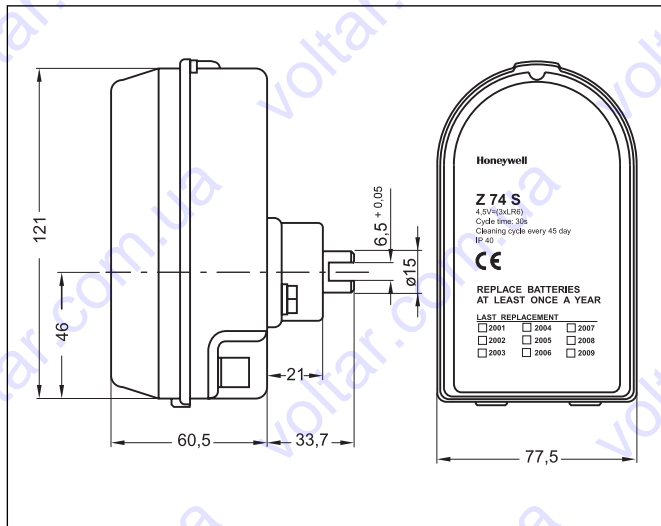
Обратная промывка

Продолжительность обратной промывки около 30 секунд. Количество воды, потребляемой на обратную промывку при давлении 4.0 бар:

Размер фильтра	Подключение дренажа	Количество воды на обратную промывку
1/2" + 3/4"	DN 50	12 литров
1" + 1 1/4"	DN 70	15 литров
1 1/2" + 2"	DN 70	18 литров

Технические параметры

Батареи	Три щёлочно-марганцевые батареи LR6-1.5 V-Mignon/AA
Срок службы батарей	Около 1 года
Температура воды	Максимум 40 °C
Интервал промывки	45 дней
Окружающая среда	Относительная влажность 5...80 % Температура 0...40 °C
Степень защиты	IP 40/VDE 0470/EN 60529



Принцип действия

По окончании интервала промывки Z74S открывает шаровый клапан. Открытие шарового клапана вызывает перепад давления, который активирует функцию обратной промывки. В конце процесса обратной промывки шаровый клапан закрывается. Дополнительная функция безопасности предотвращает открытие шарового клапана при низком заряде батареи и предотвращает, таким образом, нежелательные потери воды. Тоновый сигнал зуммера извещает о разряде батареи на протяжении 2 дней.

Опции

Z74S-A =

С байонетным соединением