

## EUROSTER Q7

### РУКОВОДСТВО ПО ЭКСПЛУАТАЦИИ И МОНТАЖУ



**Программируемый терморегулятор  
для любого отопительного и кондиционерного оборудования**

**ПРОИЗВОДИТЕЛЬ: P.N.P.U. AS, Chumiętki 4, 63-840 Krobia (Польша)**

Для полного использования возможностей терморегулятора внимательно ознакомьтесь с настоящим Руководством по эксплуатации и монтажу.

**версия руководства от 27.11.2014**

## I. ПРАВИЛА БЕЗОПАСНОСТИ И ТЕХНИЧЕСКОГО ОБСЛУЖИВАНИЯ, КОНСЕРВАЦИЯ

### ВНИМАНИЕ – ОПАСНО!

- Перед установкой терморегулятора следует ознакомиться с настоящим Руководством по эксплуатации и монтажу.
- Кабели, подключенные к терморегулятору, могут находиться под опасным для жизни напряжением, поэтому монтаж устройства должен производиться квалифицированным специалистом.
- Нельзя устанавливать терморегулятор с механическим повреждением.

### ТЕХНИЧЕСКОЕ ОБСЛУЖИВАНИЕ, КОНСЕРВАЦИЯ РЕГУЛЯТОРА

Не следует устанавливать терморегулятор в помещениях с повышенной влажностью и запыленностью, а также при наличии паров едких или легковоспламеняющихся веществ.

При необходимости, осторожно протрите регулятор влажной тканью.

Не используйте сильные детергенты, растворители или другие моющие средства (жидкости и чистящие порошки). Избегайте контакта регулятора с водой и другими жидкостями.

Не смазывать маслом, не применять консервационные смазки и вещества.


Избегать высоких и отрицательных температур.

Подвижные элементы не требуют применения силы и должны работать без сопротивления.

В случае возникновения проблем с правильной работой терморегулятора, следует связаться с монтажником или сервисом фирмы Euroster.

## БАТАРЕИ

### Индикатор низкого заряда батарей

Появление символа  указывает на необходимость замены батарей.

Рекомендуется заменить батарейки перед каждым отопительным сезоном.

**Использовать исключительно щелочные (алкалиновые) батареи.**

**Не используйте аккумуляторных батарей, так как их напряжение составляет 1,2 В и не обеспечивает правильной работы терморегулятора.**

### Замена батарей

Крышка батарейного отсека расположена в нижней части терморегулятора.

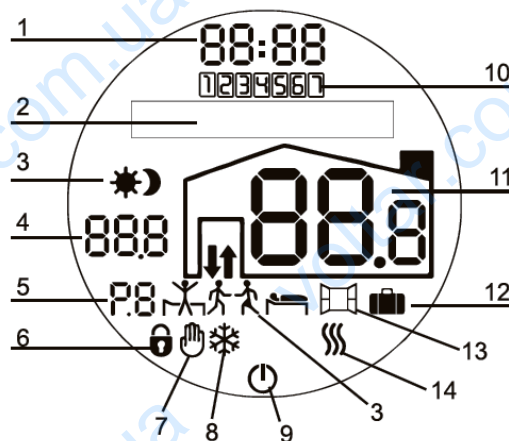
Поверните крышку батарейного отсека вправо, придерживая ее рукой во избежание выпадения батарей.

При повторной установке батарей, следует обратить особое внимание на их полярность и обозначения находящиеся в батарейном отсеке.

## II. ПОЛЬЗОВАТЕЛЬСКИЕ ФУНКЦИИ

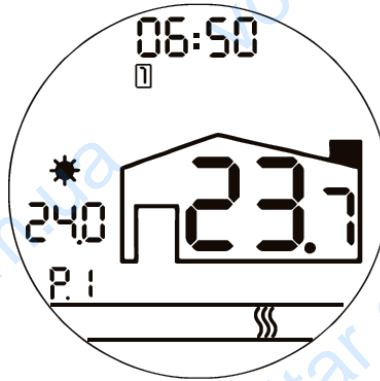
### 1. ОБСЛУЖИВАНИЕ РЕГУЛЯТОРА

#### а) Символы дисплея, рабочее окно



1. Час
2. Текстовое поле
3. Символ текущей установки (временного интервала работы)
4. Заданная температура текущего временного интервала работы или после входа в меню – номер позиции
5. Номер временного интервала работы, напр. P1 – действует временной интервал, первый в данный день (в данный момент)
6. Блокировка доступа к функциям регулятора
7. Ручная (однократная) установка температуры или режима работы
8. Кондиционерное устройство работает
9. Регулятор выключен – управление температурой приостановлено бессечно
10. Текущий день недели, напр. 1 – понедельник, 7 – воскресенье
11. Текущая температура в помещении

12. Отпускной режим
13. Режим: проветривание
14. Отопительное устройство работает

**Типичный вид рабочего окна:****б) Поворотная ручка регулировки и кнопка**

- короткое нажатие на кнопку подсвечивает дисплей и вызывает разблокировку ручки регулировки
- длительное (более 1 сек.) удерживание нажатой кнопки ОК вызывает:
  - вход в главное меню (когда появится надпись: УСТАНОВИТЕ, следует отпустить кнопку)
  - отмену ручной установки
  - выключение включенных режимов
  - выход из данной позиции меню, а после повторного длительного удерживания, возврат в рабочее окно
- поворот ручки регулировки вызывает настройку температуры или выбор позиции в меню

Если выход из меню не будет совершен вручную, то после 30 секунд неактивности терморегулятор автоматически вернется в рабочее окно.

**в) Текстовое поле**

Высвечивает названия элементов меню и сообщения, имеющие особое значение для работы терморегулятора.

**г) Выключение терморегулятора**

Удерживайте нажатой кнопку ОК, до момента выключения терморегулятора.

Выключение регулятора вызывает бессрочное приостановление управления температурой – высвечиваются часы, день недели, текущая температура в помещении, а также символ ⏸. Для восстановления управления температурой следует удерживать нажатой кнопку ОК более 1 секунды.

**д) Датчики температуры**

Регулятор может контролировать температуру в помещении на основании измерений:

- со встроенного датчика
- исключительно с датчика на проводе
- со встроенного датчика, в сочетании с ограничением температуры пола (двух датчиков).



Для получения подробной информации, смотрите: Меню Инсталлятора.

## 2. ОСНОВНЫЕ УСТАНОВКИ

Главное меню состоит из трех основных позиций:

- РЕЖИМЫ (1)
- ПРОГРАММЫ (2)
- СЕРВИС (3)

В таблице ниже приведен список позиций меню вместе с присвоенными им номерами.

№ ПОЗ.	ПОЗИЦИЯ В МЕНЮ	№ ПОЗ.	ПОЗИЦИЯ В МЕНЮ
1	РЕЖИМЫ	101	ОТПУСК 
		102	ПРОВЕТРИВАНИЕ 
		103	ВЕЧЕРИНКА (PARTY) 
		104	ПОСТОЯННАЯ
		105	ЭКО
		106	ВЫХОД
2	ПРОГРАММЫ	201	ДЕНЬ
		202	РЕДАКТИРОВАНИЕ
		203	КОПИРУЙ
		204	ВЫХОД
3	СЕРВИС	301	ВРЕМЯ РАБОТЫ
		302	РУЧНАЯ УСТАНОВКА
		303	РЕЖИМЫ
		304	ГОД, ВРЕМЯ
		305	АЛГОРИТМ
		306	ОБУЧЕНИЕ
		307	ПРЕДВАРИТЕЛЬНЫЙ НАГРЕВ 
		308	ЗАЩИТА ОТ ЗАМЕРЗАНИЯ
		309	КОРРЕКТИРОВКА ДАТЧИКОВ
		310	PIN-КОД
		311	СБРОС НАСТРОЕК (RESET)
		312	КОНДИЦИОНЕР
313	ВЫХОД		
4	ВЫХОД		

Ниже описаны наиболее полезные для пользователей функции.

### а) Дата и время (час)

Для того, чтобы установить дату и время (час), необходимо войти в меню СЕРВИС (поз. 3), а затем выбрать ГОД ВРЕМЯ (поз. 304).

Следует выбирать цифры текущей даты и времени, поочередно подтверждая каждую из них.

Устанавливаются соответственно:

- две последние цифры года
- месяц
- день
- час
- минуты

После подтверждения минут регулятор обновляет введенную дату и можно выйти из сервисного меню или перейти к выбору других функций.

### б) Заводские временные интервалы работы

Терморегулятор имеет запрограммированные заводские временные интервалы работы, которые можно любым образом изменять или удалить.

В случае сброса настроек (поз. 311), все прежние временные интервалы заменяются заводскими.

Нагрев:	Охлаждение:
<b>Пн-Чт</b> P1 21°C 06:00 - 08:30 P2 18°C 08:30 - 16:00 P3 21°C 16:00 - 23:00 P4 17°C 23:00 - 06:00 <b>Пт</b> P1 21°C 06:00 - 08:30 P2 18°C 08:30 - 16:00 P3 21°C 16:00 - 23:00 P4 17°C 23:00 - 08:00 <b>Сб</b> P1 21°C 08:00 - 23:00 P2 17°C 23:00 - 08:00 <b>Вс</b> P1 21°C 08:00 - 23:00 P2 17°C 23:00 - 06:00	<b>Пн-Пт</b> P1 23°C 06:00 - 08:30 P2 28°C 08:30 - 15:00 P3 22°C 15:00 - 23:00 P4 25°C 23:00 - 06:00 <b>Сб-Вс</b> P1 23°C 06:00 - 11:00 P2 22°C 11:00 - 16:00 P3 23°C 16:00 - 23:00 P4 25°C 23:00 - 06:00

### в) Обучение

Режим: «обучение» вызывает автоматическое запоминание регулярно повторяющихся ручных установок температуры. На их основании регулятор создает временные интервалы работы с соответствующими температурами, что позволяет избежать утомительного программирования.

На основании введенных вручную установок температуры, регулятор создает для них временные интервалы работы. Отдельные временные интервалы создаются для будней (пн-пт), отдельные для выходных дней (сб-вс), а также для отдельных дней недели, когда данная температура устанавливается в тот же день в течение двух недель подряд (например, в то же время, в два последовательных понедельника).

Час, в котором была изменена температура, а также сама температура, не обязаны быть идентичными.

Полное описание – см.: раздел II. Продвинутое функции.

**Для включения режима «обучение» войдите в меню СЕРВИС (3) / ОБУЧЕНИЕ (306), выберите: ДА и подтвердите.**

### г) Предварительный нагрев №1

Функция «предварительный нагрев» обеспечивает достижение заданной температуры в помещении в желаемое время.

**Для включения предварительного нагрева войдите в меню СЕРВИС (3) / ПРЕДВАРИТЕЛЬНЫЙ НАГРЕВ (поз. 307), выберите: ДА, а также опцию ПОЛНЫЙ или ОГРАНИЧЕННЫЙ и подтвердите.**

Полное описание – см.: раздел II. Продвинутое функции.

### д) Алгоритмы работы

Доступны две возможности работы алгоритма включения нагрева (охлаждения): ГИСТЕРЕЗИС или ШИМ (PWM).

**Чтобы сделать выбор, войдите в меню СЕРВИС (3) / АЛГОРИТМ (поз. 305).**

**Выберите соответственно: ГИСТЕРЕЗИС или ШИМ (PWM) и подтвердите.**

**Гистерезис:** включение отопительного (кондиционерного) устройства основано исключительно на разнице между заданной и текущей температурой.

**ШИМ (PWM)** является более продвинутым способом достижения заданной температуры, поэтому требует установки трех рабочих параметров, выбор которых рекомендуем оставить монтажнику.

В случае большей инерции отопительной системы, во избежание больших колебаний температуры, предпочтительным является включение алгоритма ШИМ, который предотвращает значительное охлаждение помещения и одновременно не позволяет температуре подняться намного выше установленной.

Полное описание – см.: раздел II. Продвинутое функции.

### **3. РУЧНАЯ (ОДНОКРАТНАЯ) УСТАНОВКА ТЕМПЕРАТУРЫ. ВРЕМЕННОЕ ОГРАНИЧЕНИЕ РУЧНОЙ УСТАНОВКИ**

В любое время Вы можете установить любую температуру, которая будет действовать до конца текущего временного интервала или в выбранное время до 24 часов.

Регулятор обеспечивает два метода ручного выбора температуры:

#### **а) Первый метод: выбор точной температуры на один из трех ранее установленных периодов (продолжительности) ее действия**

Позволяет выбрать именно такую температуру, какая нужна в данный момент.

Нажмите кнопку ОК, с помощью поворотной ручки регулировки выберите желаемую температуру и подтвердите. Температура будет сохранена, регулятор вернется к рабочему окну и появится дополнительный символ ☝.

Ручная установка действует до конца текущего временного интервала или (в случае его отсутствия) до момента начала нового.

Кроме того, существует возможность выбора одной из трех опций времени (продолжительности) поддержания этой температуры. Тогда она не будет отменена следующим сохраненным временным интервалом. Заводские установки: 30 мин., 2 часа и 8 часов.

После подтверждения температуры нажмите кнопку ОК один, два или три раза (появится надпись ВРЕМЯ ДЕЙСТВИЯ, а над текстовым полем будет отображаться один из периодов). Все три периода, обозначающие время действия (продолжительность) можете любым образом заранее установить в меню СЕРВИС (3) / РУЧНАЯ УСТАНОВКА (поз. 302).

#### **б) Второй метод: выбор одной из трех температур и точного времени ее действия**

Позволяет быстро выбрать одну из трех предварительно установленных температур в меню СЕРВИС (3) / РУЧНАЯ УСТАНОВКА (поз. 302). Заводские установки: 18°C, 20°C и 22°C.

Нажмите кнопку ОК, затем нажмите кнопку ОК один, два или три раза. Оставьте выбранную температуру (уже без подтверждения с помощью кнопки ОК), через 5 секунд установка будет сохранена, регулятор вернется к рабочему окну и появится дополнительный символ ☝.

Эта установка температуры будет действовать до конца текущего временного интервала или до момента начала следующего.



Вы можете установить время действия (продолжительность) установки, но только лишь в течение 5 секунд, пока температура не будет сохранена. Чтобы установить время действия сразу после выбора одной из трех температур, поверните ручку регулировки (без нажатия кнопки ОК), установите часы действия и подтвердите. Затем установите минуты действия и подтвердите. На дисплее отобразится символ 🏠.

#### 4. ПРОГРАММЫ (ВРЕМЕННЫЕ ИНТЕРВАЛЫ РАБОТЫ) – ПРОГРАММИРОВАНИЕ ТЕМПЕРАТУР И ИХ ВРЕМЕНИ ДЕЙСТВИЯ (ПРОДОЛЖИТЕЛЬНОСТИ)

Существует возможность запрограммирования до 9-ти временных интервалов работы с различными температурами в течение одного дня, а также установка различных временных интервалов для каждого дня недели.

Чтобы запрограммировать температуры и временные интервалы, в которых они должны применяться, войдите в меню ПРОГРАММЫ (2), а затем:

**а) ДЕНЬ – позиция 201** – выбор дня недели или группы дней, которые будут запрограммированы (отредактированы)

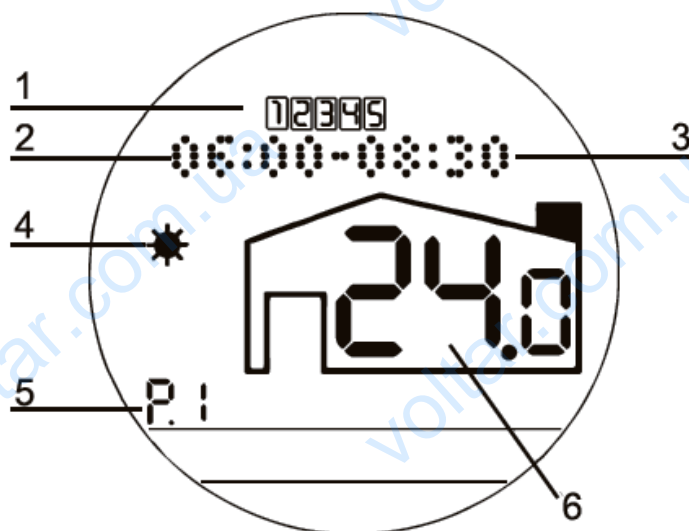
Когда на дисплее появится надпись ДЕНЬ, нажмите кнопку ОК. Цифра обозначающая день начнет мигать. С помощью ручки регулировки выберите любой день недели или группу дней. Существует возможность запрограммирования следующих групп дней:

- с понедельника до пятницы — на дисплее видны мигающие цифры: 1, 2, 3, 4, 5
- суббота и воскресенье – мигают цифры: 6, 7
- вся неделя – тогда мигают цифры всех дней недели: 1, 2, 3, 4, 5, 6, 7

Выберите соответствующий день или группу дней и подтвердите. Этот выбор автоматически переносит Вас в следующую позицию – РЕДАКТИРОВАНИЕ (поз. 202).

**б) РЕДАКТИРОВАНИЕ – позиция 202** – просмотр, создание, изменение или удаление сохраненных временных интервалов для ранее выбранного дня или группы дней.

После входа в меню РЕДАКТИРОВАНИЕ отображается первая программа (мигает символ P1). Видны часы начала и окончания этого временного интервала, выбранная температура и графический символ интервала.



1. День или группа дней
2. Час и минуты начала временного интервала работы

3. Час и минуты окончания временного интервала
4. Графический символ временного интервала
5. Очередной номер временного интервала
6. Температура установленная для этого временного интервала

Мигание отдельных элементов обозначает возможность их изменения.

Чтобы выбрать другой временной интервал или добавить новый, войдите в меню **РЕДАКТИРОВАНИЕ** (поз. 202). P1 начнет мигать. Поверните ручку регулировки по часовой стрелке. Появится надпись: **ДОБАВИТЬ ВРЕМЕННОЙ ИНТЕРВАЛ**. Чтобы сохранить внесенные изменения, поворачивайте ручку, пока не появится надпись **СОХРАНИТЬ**, и подтвердите.

При пульсирующем P1 (или любом другом номере программы) существует возможность внесения изменений в параметры данной программы. Для этого нажимайте кнопку ОК, что позволит последовательно изменить:

- температуру (когда начнет мигать, можете отрегулировать ее поворотной ручкой)
- час и минуты начала временного интервала
- час и минуты окончания временного интервала
- символ (если его не видно, поверните ручку против часовой стрелки).

После подтверждения символа вновь появится: P с соответствующим номером временного интервала работы. Регулятор автоматически устанавливает правильную последовательность временных интервалов, поэтому их нумерация может измениться.

При мигающем P1 можно поворачивать ручку, чтобы проверить другие временные интервалы для этого дня. Для выхода из редактирования нажмите и удерживайте кнопку ОК. Чтобы вернуться в рабочее окно, вновь нажмите и удерживайте кнопку ОК. При таком выходе внесенные изменения не сохраняются.

**Чтобы сохранить внесенные изменения, выйдите из редактирования через опцию СОХРАНИТЬ.**

### **Продолжительность временных интервалов. P0.**

Временной интервал, созданный вручную, не может быть меньше чем 5 мин., ни больше чем 24 часа. Однако, он может начинаться в один день и закончиться на следующий день. Это позволяет установить временной интервал, начинающийся вечером и заканчивающийся утром.

В таком случае появится дополнительный номер: P0, который выполняет лишь информационную функцию. Новый день не ограничен этим интервалом – время начала первого временного интервала может быть свободно установлено.

### **Удаление временных интервалов**

Временные интервалы должны охватывать не менее чем 5 минут.

Настройка интервала продолжительностью менее чем 5 минут вызывает его удаление.

Запомните: в месте удаленного временного интервала наступит перерыв в нагреве.

Добавление нового временного интервала, время начала и конца которого полностью находит на другой временной интервал, удаляет этот предыдущий.

### **Автоматическое перемещение границ временных интервалов**

Если время начала или конца нового временного интервала будет перекрываться с другим, уже ранее установленным интервалом, тогда тот ранее запрограммированный временной интервал будет автоматически сокращен.

**в) КОПИРОВАТЬ - (поз. 203)** – копирование всех настроек из одного дня в другой или в несколько других дней.


Чтобы скопировать любой день в другой или в несколько других дней, выберите



позицию КОПИРОВАТЬ (поз. 203). С помощью ручки регулировки выберите день, настройки из которого будут скопированы. Подтвердите свой выбор. Тогда появится текст СОХРАНИТЬ В ДЕНЬ (для дня). Поворотом ручки регулировки выберите день или дни, в которые должны быть скопированы настройки. Подтвердите. После выбора всех дней, которые должны иметь такие же временные интервалы, поворачивайте ручку по часовой стрелке до тех пор, пока не появится надпись СОХРАНИТЬ, и подтвердите.


## 5. РЕЖИМЫ РАБОТЫ – ОТПУСК, ПРОВЕТРИВАНИЕ, ВЕЧЕРИНКА, ПОСТОЯННАЯ, ЭКО

Терморегулятор позволяет включать вручную различные режимы работы. Настройки, доступные в меню РЕЖИМЫ – (поз. 1) дают возможность приспособить его работу к текущим потребностям пользователя, не изменяя запрограммированных временных интервалов.

**а) ОТПУСК  - (поз. 101)** — установка любой температуры на длительный период (несколько часов, недель или месяцев), например на время отсутствия, поездки. Режим может начинаться в день запрограммирования или в будущем, напр. через месяц и даже через год, и длиться неопределенно долго.

Для того, чтобы запрограммировать температуру в режиме ОТПУСК, войдите в РЕЖИМЫ (поз. 1) и выполните следующие действия:

- выберите ОТПУСК (поз. 101) — с помощью ручки регулировки установите ДА и подтвердите
- установите год начала отпуска (СТАРТ: ГОД) и подтвердите
- установите месяц начала отпуска (СТАРТ: МЕСЯЦ) и подтвердите
- установите час начала (без минут) и подтвердите
- установите год окончания отпуска (СТОП: ГОД) и подтвердите
- установите месяц окончания отпуска (СТОП: МЕСЯЦ) и подтвердите
- установите час окончания отпуска
- установите температуру, которая должна поддерживаться во время отпуска и подтвердите.

Регулятор вернется к рабочему окну и на дисплее отобразится символ чемодана .

Выключение режима ОТПУСК:

- при активном состоянии – нажмите кнопку ОК
- если режим должен включиться в будущем – войдите в режим ОТПУСК и выберите НЕТ.

**б) ПРОВЕТРИВАНИЕ  (поз. 102)** — выключение отопительного устройства на время проветривания.


Включение режима **ПРОВЕТРИВАНИЕ:**

- Вручную – включите режим ПРОВЕТРИВАНИЕ (поз. 102). Это приведет к ограничению установленной температуры до температуры против замерзания (поз. 308) на время от 5 до 60 минут (установлено в меню СЕРВИС / РЕЖИМЫ / ПРОВЕТРИВАНИЕ).
- Автоматически – перейдите в меню СЕРВИС / ПРОВЕТРИВАНИЕ (поз. 303), выберите режим АВТО. Обнаружение резкого падения температуры окружающей среды выключит отопительное устройство на ранее установленное время.

Если температура против замерзания не включена (поз. 308 – НЕТ), то режим

прветривания полностью ограничит возможность нагрева в установленное время.

Выключение режима ПРОВЕТРИВАНИЕ: удерживайте нажатой кнопку ОК в течение 2 секунд.

**в) ВЕЧЕРИНКА (PARTY)**  — (поз. 103) — блокировка автоматических изменений временных интервалов до момента выключения этого режима. Регулятор все время будет поддерживать температуру временного интервала, в котором режим был включен.

Выключение режима ВЕЧЕРИНКА (PARTY): нажмите и удерживайте кнопку ОК в течение 2 секунд.

**г) ПОСТОЯННАЯ** — (поз. 104) — активация ранее установленной температуры, которая не будет изменена до тех пор, пока этот режим не будет выключен вручную.

Чтобы установить температуру: ПОСТОЯННАЯ, войдите в меню СЕРВИС / РЕЖИМЫ (поз. 303) и с помощью поворотной ручки регулировки выберите: ПОСТОЯННАЯ. Затем выберите любую температуру и подтвердите.

Для активации сохраненной температуры выберите РЕЖИМЫ / ПОСТОЯННАЯ (поз. 104). Все сохраненные и до тех пор реализованные временные интервалы будут приостановлены.

Выключение режима ПОСТОЯННАЯ: удерживайте нажатой кнопку ОК в течение 2 секунд.

**д) ЭКО** — (поз. 105) — снижение всех температур, установленных в программах (временных интервалах) на 1°C, 2°C или 3°C.

Для того, чтобы выбрать значение, на которое будут снижены все температуры в программах, войдите в меню СЕРВИС / РЕЖИМЫ (поз. 303), поворотом ручки выберите: ЭКО, а затем: СНИЗИТЬ -1, -2 или -3 и подтвердите.

Выключение режима ЭКО: нажмите и удерживайте кнопку ОК в течение 2 секунд.

### III. СЕРВИСНЫЕ ФУНКЦИИ

Меню СЕРВИС (поз. 3) позволяет просматривать и вносить изменения в более продвинутое функции терморегулятора.

Настроек, введенных Инсталлятором при запуске регулятора вполне достаточно для правильного управления температурой в помещении, без необходимости корректировки каких-либо опций. Менее опытный пользователь не обязан даже входить в сервисное меню, чтобы полностью воспользоваться преимуществами регулятора.

При необходимости введения более продвинутых модификаций, советуем проконсультироваться изменения с монтажником или сервисом компании Euroster.

Модификацию сервисных или установочных настроек (особенно тех, которые не упомянуты выше) советуем осуществлять, соблюдая особую осторожность и исключительно при необходимости.

**Внимание! Вмешательство может вызвать неполадки в работе установки, а в крайних случаях может привести к повреждению элементов системы.**

**ВРЕМЯ РАБОТЫ (поз. 301)** — счетчик времени работы отопительного (кондиционерного) устройства

Проверка общего времени работы реле.

Чтобы обнулить счетчик, после появления на дисплее времени, коротко нажмите кнопку ОК. После повторного нажатия кнопки ОК счетчик будет обнулен.

Для выхода из этой позиции без обнуления счетчика, удерживайте нажатой кнопку ОК в течение 2 сек.

**РУЧНАЯ УСТАНОВКА (поз. 302)** — выбор температур и периодов (времени) их действия, которые можно выбрать с помощью кнопки (см.:II) Пользовательские функции, п. 3.)

ТЕМПЕРАТУРА	три температуры ручной установки; заводские установки: 18°C, 20°C и 22°C.
ВРЕМЯ ДЕЙСТВИЯ	три периода (продолжительности) ручной установки; заводские установки: 30 мин., 2 часа и 8 часов
ОГРАНИЧИТЬ	диапазон температур, которые не могут быть превышены при установке вручную; по умолчанию: 5-35°C. Эта установка в сочетании с блокировкой кодом (СЕРВИС / PIN-код / ДА / ТОЛЬКО МЕНЮ) позволяет предотвращать значительные изменения температуры.

**РЕЖИМЫ — (поз. 303)** — установка режимов работы

ПРОВЕТРИВАНИЕ — (см. II. Пользовательские функции, п. 5 б)

- АВТО — автоматическое включение режима ПРОВЕТРИВАНИЕ при резком падении температуры. Этот режим включается только тогда, когда в данное время отопительное устройство включено.
- ВРУЧНУЮ — режим ПРОВЕТРИВАНИЕ включается пользователем исключительно вручную (поз. 102)
- ВРЕМЯ ДЕЙСТВИЯ — время проветривания 5-60 минут, независимо от способа включения

ЭКО — (см. II Пользовательские функции, п. 5 д)

ПОСТОЯННАЯ — (см. II Пользовательские функции, п. 5 г)

**ГОД - ВРЕМЯ — (поз. 304)** — установка текущей даты и времени - (см. II. Пользовательские функции п. 2а)

**АЛГОРИТМ — (поз. 305)** — установка алгоритма работы регулятора (см. II. Пользовательские функции, п. 2д)

ГИСТЕРЕЗИС — установки гистерезиса от 0,1°C до 5°C для нагрева, охлаждения или датчика температуры пола;

ШИМ (PWM) – это алгоритм, сокращающий время нагрева пропорционально повышению температуры. Чем температура ближе к заданному значению, тем короче становятся циклы, а перерывы между включениями – длиннее.

- ЦИКЛЫ ШИМ (PWM) – допустимое количество циклов в течение часа: от 2 до 20. Час, разделенный на количество циклов, дает время (продолжительность) одного полного цикла.
- МИНМАЛЬНОЕ ВРЕМЯ ШИМ – минимальное время одного цикла: от 1 до 10 минут. В случае использования устройств, требующих минимального времени для запуска или работы длящейся не меньше определенного времени, следует это принять во внимание, соответствующим образом устанавливая этот параметр.
- ГРАНИЦА ШИМ – от 0,1°C до 10°C. Если температура в помещении упадет ниже заданной на все предельное значение, то отопительное устройство включается на полный цикл; когда температура поднимется, цикл пропорционально сокращается, а время перерывов между включениями увеличивается.

**ОБУЧЕНИЕ — (поз. 306)** автоматическое сохранение в памяти выбираемых температур и их временных интервалов. (см. II. Пользовательские функции, п. 2 в)

Регулятор запоминает время действия заданной температуры и автоматически создает для нее временной интервал, во время которого эта температура будет действовать. Этот временной интервал будет действителен для всех дней интервала Пн-Пт или интервала Сб-Вс, в зависимости от того, в каком интервале была установлена и повторена установка.

При включенном режиме ОБУЧЕНИЕ (поз. 306 - ДА), регулятор регистрирует температуру и время, в котором она была изменена.

Если подобные температуры (отличающиеся не более чем на 0,4°C) будут устанавливаться пользователем в похожее время (с разницей во времени не более чем в 60 минут), в два последовательных дня недели данного интервала Пн-Пт или Сб-Вс, то такая ручная установка будет сохранена в меню ПРОГРАММЫ (поз. 2). Она будет выполняться автоматически.

Временные интервалы в режиме ОБУЧЕНИЕ округляются до целых десятков минут.

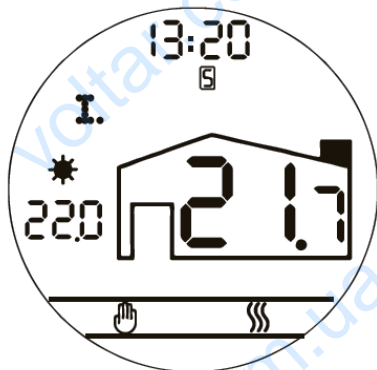
Настройки для отдельных дней недели тоже запоминаются, и если они повторяются, напр. в два последовательных понедельника или в две последовательные субботы, то такая настройка тоже будет сохранена в программах. Она всегда будет реализована в эти конкретные дни недели.

**После выключения и повторного включения режима ОБУЧЕНИЕ все прежние запомненные временные интервалы и температуры будут удалены.**

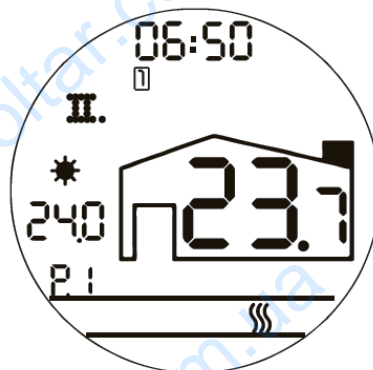
- Минимальное количество временных интервалов в сутки: 9
- Минимальное время действия (продолжительность): 60 минут, максимальное: 24 часа

Новые временные интервалы создаются исключительно в течение первых четырех недель. В это время в текстовом поле будет отображаться символ первого этапа [I]. Потом ОБУЧЕНИЕ переходит ко второму этапу [II], на котором уже нельзя добавлять новые временные интервалы, можно лишь перемещать границы уже сохраненных временных интервалов и изменять их температуры.

С этого момента в текстовом поле на дисплее будет отображаться символ [II].



**Обучение – первый этап**



**Обучение – второй этап**

В любой момент Вы можете изменить сохраненные временные интервалы:

- изменяя только температуру в начале данного временного интервала
- установить такую же температуру, только установить ее ранее или позднее, чтобы изменить время действия (продолжительность) данного интервала
- изменить температуру и время старта временного интервала с этой новой температурой.

Повторение установки в то же самое время на следующий день интервала вызовет обновление программ с новыми настройками времени и / или температурами.

Не все изменения могут быть приняты алгоритмом – в таком случае изменение следует ввести вручную в меню ПРОГРАММЫ.

При создании нового временного интервала, как и при перемещении его границы, в текстовом поле появляется информация: ГРАНИЦА ИНТЕРВАЛА ИЗМЕНЕНА. При изменении температуры появляется сообщение: ТЕМПЕРАТУРА ИНТЕРВАЛА ИЗМЕНЕНА. Если будут изменены и граница, и температура, то будут отображаться оба сообщения. В любой момент можно выключить режим ОБУЧЕНИЕ (поз. 306 - НЕТ) без потери ранее сохраненных в памяти временных интервалов. *Помните, что его повторное включение приведет к удалению (отмене) всех сохраненных интервалов.*

Независимо от режима ОБУЧЕНИЕ, в любое время можно свободно удалять, изменять или добавлять новые интервалы в меню ПРОГРАММЫ (поз. 2). В любой момент можно также установить любое изменение температуры вручную (см. II. Пользовательские функции, п. 3). Однократная установка температуры не влияет на временные интервалы, созданные во время режима ОБУЧЕНИЕ.

**ПРЕДВАРИТЕЛЬНЫЙ НАГРЕВ** — (поз. 307) — (см. II. Пользовательские функции, п. 2 г) — функция предварительного нагрева помещения

Время включения предварительного нагрева рассчитывается сложным, продвинутым алгоритмом, учитывающим предыдущие периоды нагрева помещения и текущий отсчет температуры.

Терморегулятору требуется несколько дней, чтобы должным образом рассчитать время для разных температур, поэтому в течение первых нескольких дней это рассчитанное время может оказаться еще недостаточным для точного достижения заданных температур в установленные сроки. Как правило, правильные параметры достигаются в течение двух-трех дней.

Для правильной работы алгоритма предварительного нагрева, в регуляторе следует установить по крайней мере две температуры, отличающиеся минимум на 0,5°C.

Время предварительного нагрева рассчитывается и обновляется в памяти регулятора, даже если функция предварительного нагрева не включена в сервисном меню (поз. 307). Если терморегулятор уже работал в каком-то месте и был перемещен в другое помещение (здание), то значения времени предварительного нагрева могут отличаться от требуемых, и их стабилизация произойдет в течение двух-трех дней.

В особых случаях рекомендуется удалить сохраненные в памяти регулятора значения времени предварительного нагрева. Для этого достаточно выключить и повторно включить функцию предварительного нагрева.

После включения этой функции появляется возможность выбора типа предварительного нагрева:

- **ПОЛНЫЙ** – включение предварительного нагрева точно согласно расчетам
- **ОГРАНИЧЕННЫЙ** – рассчитанное время включения предварительного нагрева может быть короче, но не дольше времени установленного в этой позиции.

Время включения предварительного нагрева может быть ограничено в пределах от 20 до 240 минут. Благодаря этому, нагрев помещения не начнется слишком рано. Однако, в этом случае помещение может нагреться до заданного уровня с опозданием. В особых случаях, когда временной интервал, которого касается предварительный нагрев является слишком коротким, заданная температура может быть вообще не достигнута. Однако, она будет выше температуры без предварительного нагрева.

**ЗАЩИТА ОТ ЗАМЕРЗАНИЯ (поз. 308)** — защита от замерзания

Поддерживает минимальную температуру, предотвращающую замерзание отопительной



системы. Устанавливается в диапазонах: от 1°C до 10°C. По умолчанию: 5°C. Если защита включена, то в случае установления перерывов во временных интервалах, во время этих перерывов будет реализована температура против замерзания. Выключение регулятора вызывает также выключение этой защиты.

**КОРРЕКТИРОВКА ДАТЧИКОВ (поз. 309)** — модификация отсчета и отображения температуры на установленное значение. Рекомендуется оставить все значения без изменений, т.е. установленные на 0.

**PIN-код (поз. 310)** — ограничение доступа ко всем или выбранным функциям терморегулятора

Фабрично установлен код 0000, его можно изменить и заменить любым другим. Чтобы установить блокировку, перейдите в меню: СЕРВИС / PIN-код (поз. 310) / ДА. Выберите элемент для блокировки и введите любой четырехзначный код. С этого момента он будет служить для разблокировки, а также для сброса настроек регулятора (в меню СБРОС НАСТРОЕК (RESET) – поз. 311).

- **ВСЕ** – блокирует доступ ко всем функциям терморегулятора. Работает только подсветка дисплея, а при более длительном нажатии кнопки ОК появляется запрос на введение кода. Код вводится с помощью ручки регулировки и каждую цифру надо подтвердить.
- **ТОЛЬКО МЕНЮ** – позволяет вручную устанавливать температуры и время их действия. Чтобы получить доступ к главному меню (РЕЖИМЫ, ПРОГРАММЫ, СЕРВИС), следует ввести код.
- **ТОЛЬКО СЕРВИС** – блокирует исключительно возможность входа в позицию СЕРВИС.

**СБРОС НАСТРОЕК (RESET) – (поз. 311)** – сброс всех настроек и программ

Фабричный код сброса это 0000. Если измените код в позиции PIN, то новый код является также кодом для сброса. Сброс настроек не изменяет настроек созданных в Меню Инсталлятора, а также не сбрасывает даты ни времени. Сбрасывает все настройки в меню СЕРВИС вместе с запрограммированными временными интервалами.

**КОНДИЦИОНЕР (КОНДИЦИОНЕРНОЕ УСТРОЙСТВО) – (поз. 312)** – установка отопительного устройства на кондиционерное

После выбора СЕРВИС / КОНДИЦИОНЕР (поз. 312) / ДА устройство, подключенное к терморегулятору будет включаться, если температура поднимется выше заданной. Включение работы с кондиционером вызывает замену установленных временных интервалов другими – сохраненными для функции: охлаждение. После возвращения к функции нагрева будут восстановлены предыдущие интервалы. Благодаря этому, регулятор может работать с кондиционерной системой и системой отопления (с кондиционером и нагревом), не теряя настроек.

После выбора СЕРВИС / КОНДИЦИОНЕР (поз. 312) / АВТО, регулятор автоматически переключается между режимами нагрева и охлаждения. Следует установить предельную температуру **ВЫКЛЮЧИТЬ ПРИ**, при превышении которой регулятор работает на настройках функции охлаждения.

Если температура упадет ниже этой температуры на значение гистерезиса, который тоже устанавливается, то регулятор переключится на управление нагревом.

## **IV. МЕНЮ ИНСТАЛЛЯТОРА – быстрый старт**

Меню Инсталлятора служит для облегчения установки регулятора с соответствующими настройками, без необходимости их модификации вручную.



Для перехода к этим настройкам удерживайте нажатой кнопку ОК. Когда появится надпись УСТАНОВИТЬ, поверните ручку регулировки, продолжая удерживать нажатой кнопку ОК. Появится надпись INSTAL.

Меню Инсталлятора состоит из следующих элементов:

- СБРОС (RESET) (поз. 1) – сбрасывает все настройки и восстанавливает заводские установки регулятора, включая установки Инсталлятора и код блокировки по умолчанию. Перед выполнением сброса рекомендуем связаться с монтажником (Инсталлятором) или сервисом компании EUROSTER. Сброс осуществляется отдельным кодом: 7153, независимым от кода, установленного в сервисном меню.

**Внимание! Восстановление заводских установок может привести к неправильной работе отопительного устройства, а в крайних случаях – к аварии или повреждению системы.**

- INSTAL (поз. 2) – дает возможность выбора:
  - языка (1)
  - типа установки: отопительная – кондиционерная (нагревает (1) – охлаждает (2))
  - типа датчиков: внутренний (1), внешний (2) или два датчика (3) (Управление на основании температуры с внутреннего датчика с ограничением температуры пола 5-45°C и ее гистерезиса). В случае выбора внешнего датчика, диапазон управляемых температур составляет от -9,9°C до 80°C.
  - источника тепла (вода - электричество)
  - нагревательных элементов (радиаторы, теплый пол или поддув)
  - устройств включаемых регулятором (насос, клапан, котел или другие).

Выбор этих опций вызывает подбор предварительных установок, главным образом – алгоритмов, для конкретной конфигурации, без необходимости их модификации вручную в сервисном меню.

- ТЕСТ (поз. 3) – позволяет проверить:
  - версию программного обеспечения
  - правильность включения и выключения подключенного устройства
  - дисплей
  - показания датчиков

Чтобы проверить правильность подключения отопительного устройства к выходу реле, нажмите кнопку ОК - произойдет включение реле. Затем вновь нажмите кнопку ОК - произойдет выключение реле.

## V. МОНТАЖ И ПОДКЛЮЧЕНИЕ

### ПРАВИЛА БЕЗОПАСНОСТИ

#### ВНИМАНИЕ – ОПАСНО!

- Перед установкой терморегулятора следует ознакомиться с настоящим Руководством по эксплуатации и монтажу.
- Кабели, подключенные к терморегулятору, могут находиться под опасным для жизни напряжением, поэтому монтаж устройства должен производиться квалифицированным специалистом.
- Нельзя устанавливать регулятор с механическим повреждением.

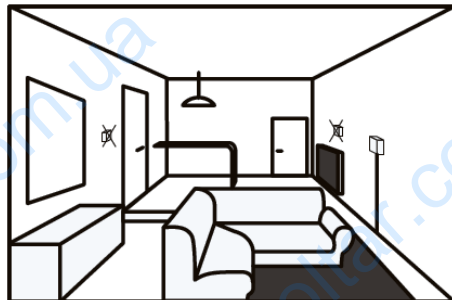
## ВЫБОР МЕСТА КРЕПЛЕНИЯ ТЕРМОРЕГУЛЯТОРА

Терморегулятор предназначен для настенного монтажа, внутри помещений, на высоте ок. 1,5 м от уровня пола.

Следует избегать мест с прямым попаданием солнечных лучей, расположения поблизости от обогревательного или кондиционерного оборудования, непосредственно у дверей и окон, а также другого подобного расположения, где измерение температуры может быть нарушено внешними условиями.

Избегайте мест с плохой циркуляцией воздуха, напр. мест заслоненных мебелью.

Избегайте мест с повышенной влажностью из-за негативного влияния влаги на срок службы и эксплуатационную прочность устройства.



## ОТКРЫТИЕ ТЕРМОРЕГУЛЯТОРА

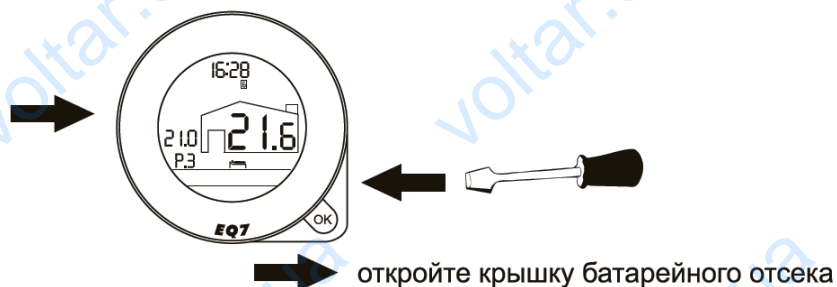
Корпус терморегулятора состоит из двух основных частей:

- основания (базы) с соединением для подключения проводов
- лицевой (передней) панели с крышкой батарейного отсека.

Элементы регулятора соединены с помощью двух защелок.

Чтобы вскрыть регулятор, следует вытянуть крышку батарейного отсека, затем плоской отверткой нажать одну защелку, расположенную на боковой стене, а затем – другую.

Осторожно отделить переднюю панель от основания.



## МОНТАЖ ТЕРМОРЕГУЛЯТОРА И БАТАРЕЙ

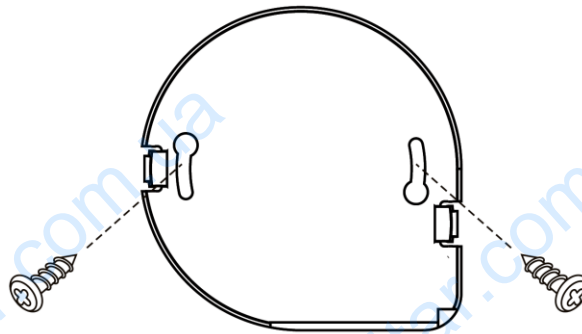
Перед креплением регулятора следует довести все нужные провода. Для соединений используйте кабель с сечением соответствующим для переключаемой нагрузки (минимум 0,75 мм<sup>2</sup>, максимум 1,5 мм<sup>2</sup>).

Монтажные отверстия регулятора позволяют на установку в типичных, глубоких установочных коробках диаметром Ø 60 или прямо на стене, с помощью распорных дюбелей. Для настенного монтажа можно воспользоваться шаблоном, который прилагается к комплекту.

Чтобы проложить кабели через основание регулятора, следует отломать заглушку, расположенную между гнездами соединений. Затем привинтите основание к стене, стремясь достигнуть наиболее горизонтального положения. Установите переднюю

панель регулятора и поместите батарейки, соблюдая их полярность.

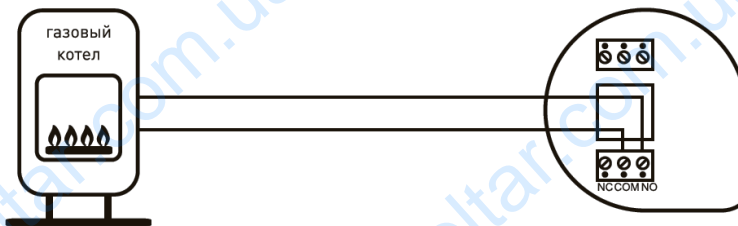
**ВНИМАНИЕ!** Для питания регулятора следует использовать исключительно щелочные (алкалиновые) батареи типа АА. Не используйте аккумуляторные батареи из-за их более низкого напряжения и короткого срока службы (вследствие саморазряда).



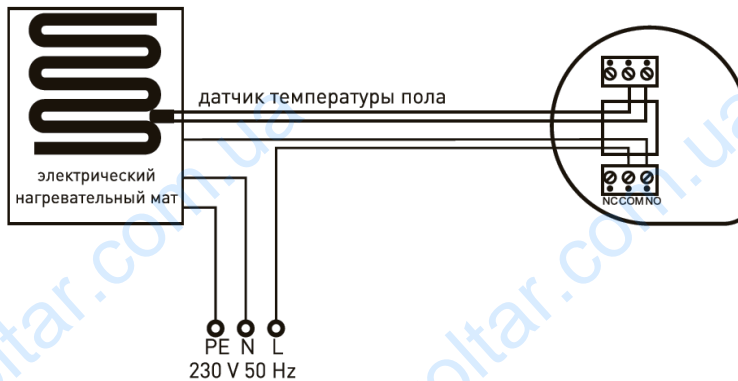
**ПРИМЕРНЫЕ СХЕМЫ ПОДКЛЮЧЕНИЯ**

Представленные ниже схемы являются упрощенными и не содержат всех элементов, необходимых для правильной установки.

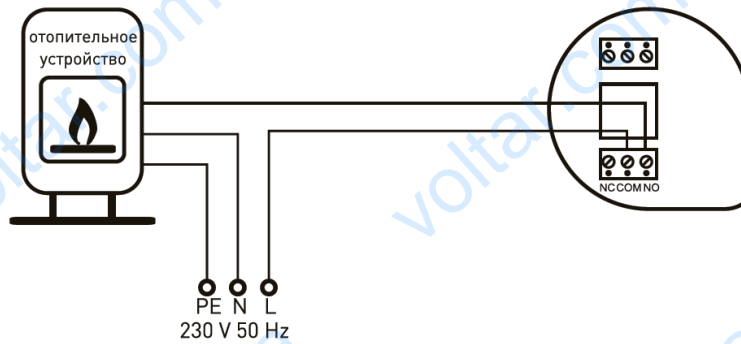
**В системе с газовым котлом**



**В системе теплого пола**



## В отопительной / кондиционерной системе

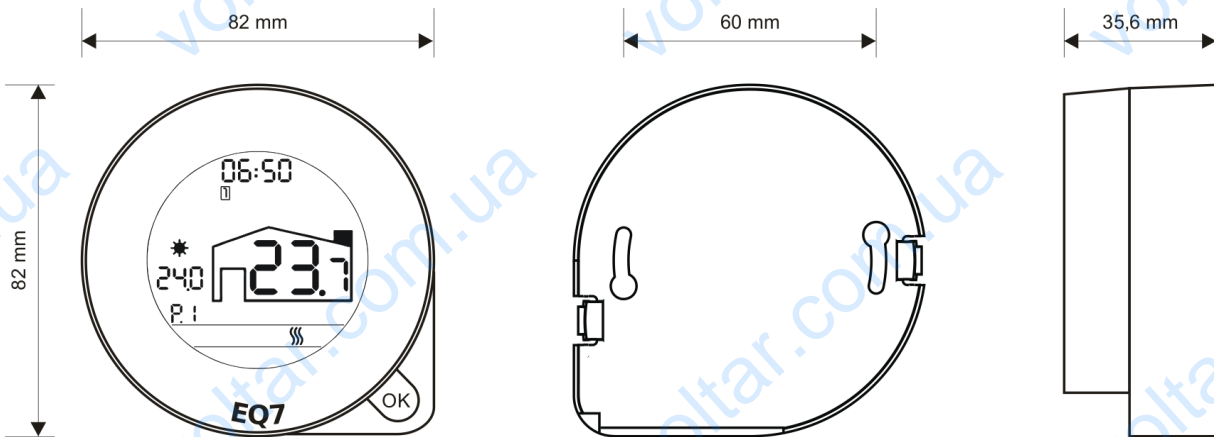


## ПОДКЛЮЧЕНИЕ ДАТЧИКА ТЕМПЕРАТУРЫ ПОЛА

Привинтите датчик температуры пола к соединению А и (клеммы 4 и 5), согласно вышеуказанному рисунку, без необходимости соблюдения полярности кабелей.

**ВНИМАНИЕ!** Датчик температуры пола с соединением не является основным оснащением регулятора и надо заказать его отдельно.

## РАЗМЕРЫ



## ТЕХНИЧЕСКИЕ ПАРАМЕТРЫ

Управляемое оборудование	отопительные/ кондиционерные системы
Электропитание	3 В, 2 щелочные (алкалиновые) батареи типа АА
Максимальная нагрузка	5 А 230 В 50 Гц
Выход регулятора	релейный, без напряжения, SPDT (переключаемый)
Диапазон измеряемой температуры	от -10°C до +99°C
Диапазон регулировки температуры	внутренний датчик от +5°C до +35°C датчик на проводе от -9,9°C до +80°C
Ограничение температуры пола	от +5°C до +45°C
Точность регулировки температуры	0,1°C
Точность показаний температуры	0,1°C
Визуальная индикация	ЖК-дисплей с подсветкой и текстовым полем
Рабочая температура	от +5°C до +45°C
Температура хранения	от 0°C до +65°C

Степень защиты	IP20, II класс защиты
Цвет	белый
Способ монтажа	настенный, распорные дюбели
Вес регулятора без батарей	114 г
Нормы, сертификаты	соответствие директивам EMC, LVD, RoHS
Гарантийный срок	2 года
Размеры (шир./ выс./ глуб.) мм	82/ 82/ 35,6

**КОМПЛЕКТ ПОСТАВКИ**

- Терморегулятор **Euroster Q7**
- Батареи AA
- Распорные дюбели
- Руководство по эксплуатации и монтажу, с гарантийным талоном
- Шаблон крепления

**НОРМЫ И СЕРТИФИКАТЫ**

Терморегулятор **Euroster Q7** соответствует директивам ЕС: EMC, LVD и ROHS. Декларация соответствия CE доступна на сайте: <http://www.euroster.com.pl>

**ИНФОРМАЦИЯ ОБ УТИЛИЗАЦИИ ЭЛЕКТРОННЫХ ОТХОДОВ**



Мы приложили все усилия, чтобы настоящий контроллер работал безотказно как можно дольше. Однако, устройство подвергается естественному износу. Если оно уже не будет соответствовать Вашим требованиям просим сдать его в пункт приема электронных отходов, а картонную упаковку – в пункт приема макулатуры. Использованные батареи следует сдать в пункты селективного сбора опасных отходов или в торговые точки, продающие батареи.

**ГАРАНТИЙНЫЙ ТАЛОН**  
**Терморегулятор EUROSTER Q7**

**Условия гарантии:**

1. Гарантийный срок составляет 24 месяца с даты продажи.
2. Подлежащий рекламации контроллер, вместе с гарантийным талоном, следует доставить в пункт продажи.
3. Срок рассмотрения гарантии составляет 14 рабочих дней с даты получения устройства производителем.
4. Исключительным правом на какие-либо ремонты продукта обладает производитель или другой субъект, уполномоченный производителем.
5. Гарантия теряет силу в случае механического повреждения продукта, неправильной эксплуатации или ремонта выполненного неуполномоченным лицом.
6. Гарантия на проданный потребительский товар не исключает, не ограничивает, ни не приостанавливает прав покупателя, вытекающих из несоответствия товара договору.

.....

дата продажи

серийный номер / дата изготовления      печать фирмы и подпись

сервис:  
тел. 65-57-12-012

Организация предоставляющая гарантию:

**P.H.P.U. AS Agnieszka Szymańska-Kaczyńska, Chumiętki 4, 63-840 Krobia (Польша)**