



ТЕРМОСТАТИЧЕСКАЯ ГОЛОВКА С ЖИДКОСТНЫМ ДАТЧИКОМ

R470

GIACOMINI
Technology in Comfort



СОДЕРЖАНИЕ

- ▶ 1. ПРИМЕНЕНИЕ
- ▶ 1. ДЕЙСТВИЕ
- ▶ 2. ТЕХНИЧЕСКИЕ ДАННЫЕ
- ▶ 2. РАЗМЕРЫ
- ▶ 2. УСТАНОВКА
- ▶ 4. РЕГУЛИРОВКА
- ▶ 4. БЛОКИРОВКА
- ▶ 7. РАСФАСОВКА
- ▶ 8. ДИАГРАММЫ



R470 ТЕРМОСТАТИЧЕСКАЯ ГОЛОВКА С ЖИДКОСТНЫМ СЕНСОРОМ

► Применение

Современные исследования в области домашнего комфорта приобретают огромное значение. В желании получить домашний комфорт, нам приходится сталкиваться с многочисленными проблемами, среди них – регулирование температуры в разных комнатах, согласно их использованию. Важно то, что потребитель может самостоятельно задавать оптимальную температуру в комнатах, где он работает или живет, при этом сберегая значительную часть энергии. Чтобы достичь таких результатов, надо использовать системы обогрева с большим потенциалом.

В течение дня температура в разных участках дома может меняться под воздействием различных факторов, среди которых – незапланированное изменение температуры на улице, внутренние притоки бесплатной энергии, связанные, например, с присутствием человека, электроприборов, солнечных лучей, светящихся в окна.

Термостатическая головка, установленная на радиаторе, регулирует мощность обогрева в соответствии с заданной температурой.

► Действие

Принцип работы предельно прост: изменение комнатной температуры вызывает изменение объема жидкости, содержащейся в сенсоре термостатической головки.

Изменение объема вызывает перемещение внутреннего механизма с соответствующим закрытием или открытием клапана и, следовательно, модуляцией подачи поступающей в радиатор воды. Когда в помещении достигается желаемая температура, головка постепенно закрывает клапан, оставляя проход для минимального количества воды, чтобы поддерживать постоянный уровень температуры в помещении и экономить энергию.

Термостатические головки GIACOMINI R470 позволяют регулировать температуру с высоким уровнем точности и, следовательно, устанавливать разные уровни температуры в комнатах в зависимости от индивидуальных требований (например, 20°C в столовой, 16°C в спальне, 19°C на кухне и 24°C в ванной комнате).

Термостатические головки – самые надежные, экономичные и простые в монтаже и использовании устройства для регулировки температуры в помещении.

Технические данные

Макс. температура воды 110°C

Макс. давление 1 МПа (10 бар)

Макс. дифференциальное давление:

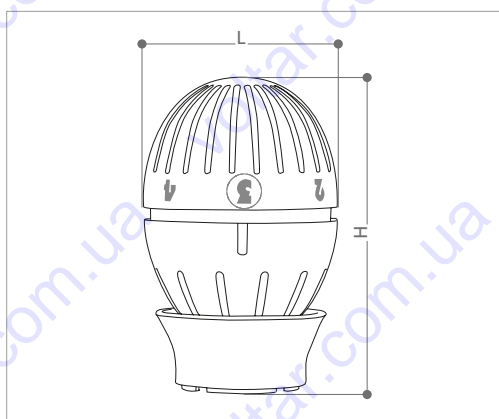
3/8" и 1/4" 0,14 МПа (1,4 бар)

3/4" 0,07 МПа (0,7 бар)

1" 0,04 МПа (0,4 бар)

Размеры клапана	Номинальная пропускная способность	Срабатывания затвора при
3/8" DN10	150	0,8583
1/2" DN15	150	0,8583
3/4" DN20	250	0,9124

Размеры



L	H
Ø48	75÷80



Установка



1. Откройте полностью головку, переключив ручку в положение*.





R470 ТЕРМОСТАТИЧЕСКАЯ ГОЛОВКА С ЖИДКОСТНЫМ СЕНСОРОМ



2. Сопоставьте ось головки с осью отверстия для установки.

CLIP
CLAP®



3. Вкрутите головку, переключив ручку в положение *

CLIP
CLAP®



4. Таким образом, головка уже установлена и может быть открыта до нужного положения.

CLIP
CLAP®

• Регулировка

Варианты температурных режимов термостатической головки R470 приведены в таблице ниже. Когда радиатор установлен в помещении со спертым воздухом или сквозняками, средняя температура в комнате может не соответствовать температуре на шкале, так как на сенсор головки воздействует измерение температуры в ограниченной части помещения, поэтому головка преждевременно закрывает клапан или не закрывает его вовсе. В таких случаях необходимо подкорректировать значения на ручке при помощи ртутного термометра, поместив его в центр помещения.

Если, например, сейчас головка находится в положении 3 и комнатная температура ниже 20°C, предусмотренных температурным режимом, это вызвано закрытием клапана в связи с превышением комнатной температурой. В таком случае надо слегка повернуть ручку и установить ее посередине между значениями 3 и 4. И наоборот, когда головка находится в положении 3, а температура выше запланированных 20°C, на головку попадает холодный воздух, и таким образом клапан остается открытым.

В таком случае ручка должна быть переведена в промежуточное положение между номером 2 и 3. Если комната, в которой установлена термостатическая головка, не используется, можно максимально экономить энергию, установив ручку в позицию*, которая соответствует температуре противзамерзания 8°C. В летний период во избежание дополнительных нагрузок на уплотнитель термостатического болта с последующим риском сбоев и блокировок необходимо установить ручку в позицию 3.

ПОЛОЖЕНИЕ	*	1	2	3	4	5	
РЕГУЛИРУЕМАЯ ТЕМПЕРАТУРА С	8	10	15	20	25	30	32

• Блокировка



Переведя ручку в желаемое положение, снимите ее, вытянув ее вперед или при помощи соответствующего инструмента. Во избежание потери калибровки термостатической головки, ни при каких условиях нельзя менять



R470 ТЕРМОСТАТИЧЕСКАЯ ГОЛОВКА С ЖИДКОСТНЫМ СЕНСОРОМ



Положение поплавка.
Выньте один ограничитель с тем, чтобы термостатическая головка открывалась или закрывалась в лимитированном режиме или выньте оба ограничителя для полной блокировки головки.



Для блокировки полного открытия вставьте скобу ограничения в паз, находящийся на ручке правее максимально желаемого значения.



Для блокировки полного закрытия вставьте скобу ограничения в паз, находящийся левее желаемого значения.



Для блокирования ручки в желаемом положении надо вставить оба ограничителя в пазы, установив их справа и слева от выбранного значения



После установления ограничителей вновь с легким нажимом верните термостатическую головку на место.

► **Расфасовка**

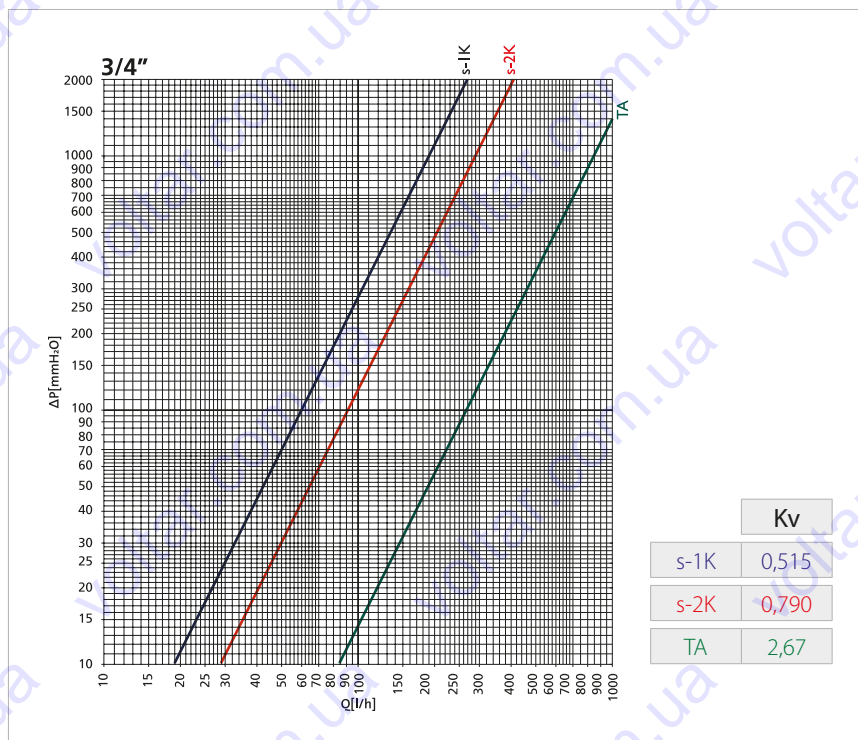
Термостатические головки R470 расфасовываются в индивидуальные упаковки. На упаковке содержатся технические данные изделия, бар-код, соответствие шкалы и регулируемой температуре, внутри нее находятся инструкции по монтажу. Упаковка головки состоит из 50 кусков повторно используемого материала.

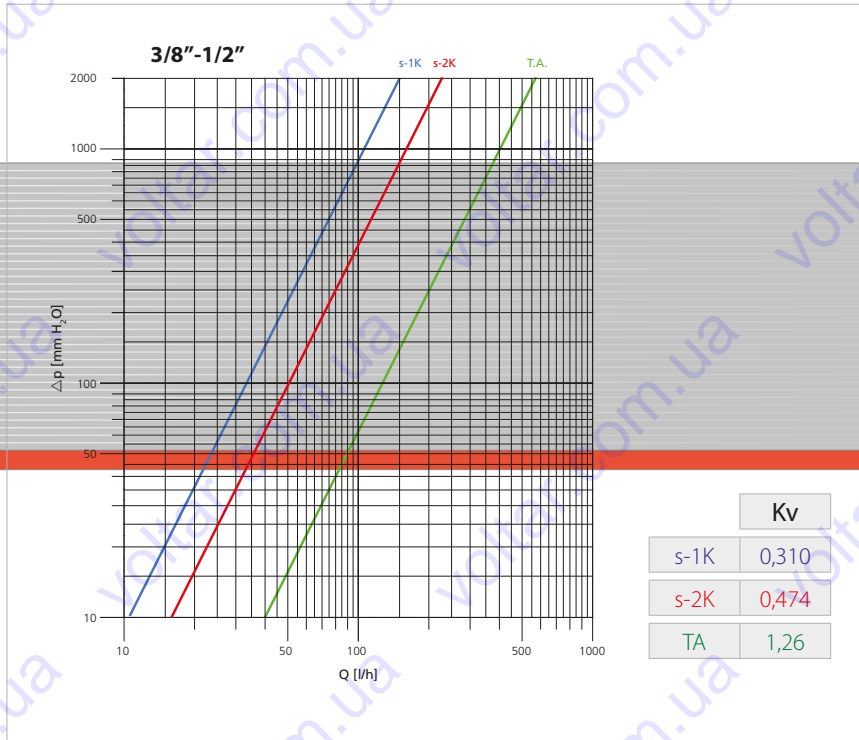


R470 ТЕРМОСТАТИЧЕСКАЯ ГОЛОВКА С ЖИДКОСТНЫМ СЕНСОРОМ

► Диаграммы

Диаграммы потери давления (полученной с правильно расположенной термостатической головкой 3 и разностью между комнатной температурой и температурой системы равняется 1К, и 2К) имеет силу для угловых и прямых клапанов, поскольку потеря давления на них технически близка.





ИЮНЬ 2010

0112RF

ISO 9001



R470 ТЕРМОСТАТИЧЕСКАЯ ГОЛОВКА С ЖИДКОСТНЫМ СЕНСОРОМ



GIACOMINI SPA

Via per Alzo, 39

28017 San Maurizio d'Opaglio (NO) - ITALY

tel +39 0322 923 111 - fax +39 0322 96 256

info@giacomini.com - www.giacomini.com