

ТЕХНИЧЕСКИЙ ПАСПОРТ ИЗДЕЛИЯ

Смесительная группа для систем панельного отопления

Артикул: R557R-1

ПРОИЗВОДИТЕЛЬ: Giacomini SPA, Via per Alzo, 39, 28017 San Maurizio d'Opaglio (NO) ITALY

НАЗНАЧЕНИЕ И ОБЛАСТЬ ПРИМЕНЕНИЯ

Смесительная группа предназначена для создания в системе отопления здания циркуляционного контура с пониженной до настроечного значения температурой теплоносителя. Группа позволяет поддерживать температуру и расход теплоносителя на заданном пользователем уровне, и также обеспечивает гидравлическую балансировку высокотемпературного и низкотемпературного контуров.

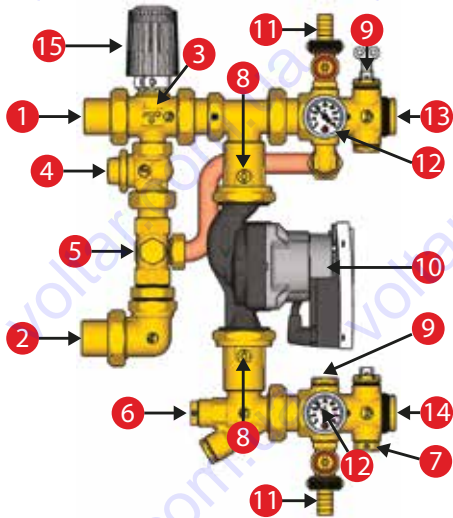
Смесительная группа используется в системах панельного (лучистого) водяного отопления помещений, обогрева открытых площадок и теплиц.

ТЕХНИЧЕСКИЕ ХАРАКТЕРИСТИКИ

Комплектация

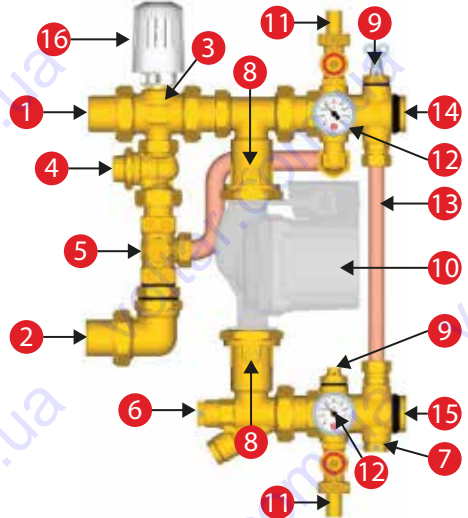
Артикул	Насос	Рекомендации
R557RY042	Wilo Stratos PICO 25/1-6-130	
R557RY043	не комплектуется	Wilo Star-RS 25/4-130, Wilo Star-RS 25/4-180, Wilo Star-RS 25/6-130, Wilo Star-RS 25/6-180

Составные элементы узла R557RY042



1. Поддача высокотемпературного контура
2. Возврат (обратка) в высокотемпературный контур
3. Трехходовой термостатический клапан
4. Балансировочный клапан высокотемпературного контура
5. Балансировочный клапан низкотемпературного контура
6. Гильза погружная датчика термостатического регулятора
7. Гильза погружная датчика предохранительного термостата
8. Кран шаровый циркуляционного насоса
9. Воздухоотводчик
10. Насос циркуляционный для группы R557RY042 (опция)
11. Кран сливной
12. Термометр
13. Возврат (обратка) низкотемпературного контура
14. Поддача низкотемпературного контура
15. Термоголовка с выносным датчиком

Составные элементы узла R557RY043



1. Поддача высокотемпературного контура
2. Возврат (обратка) в высокотемпературный контур
3. Трехходовой термостатический клапан
4. Балансировочный клапан высокотемпературного контура
5. Балансировочный клапан низкотемпературного контура
6. Гильза погружная датчика термостатического регулятора
7. Гильза погружная датчика предохранительного термостата
8. Кран шаровый циркуляционного насоса
9. Воздухоотводчик
10. Насос циркуляционный для группы R557RY043 не поставляется (опция, приобрести дополнительно)
11. Кран сливной
12. Термометр
13. Байпас
14. Возврат (обратка) низкотемпературного контура
15. Поддача низкотемпературного контура
16. Термоголовка с выносным датчиком

Настроечные характеристики термостатического клапана (3)

Положение термоголовки	закрыто	1	2	3	4	5	открыто
T [°C]	20	25	34	45	56	67	70

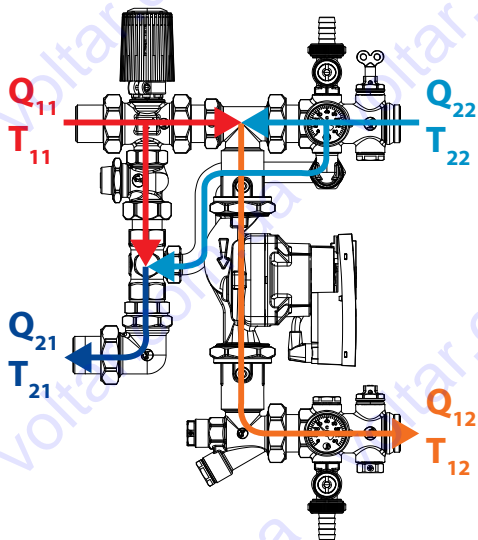
Настроечные характеристики балансировочного клапана (4) высокотемпературного контура

Оборотов открытия	0,5*	1	2	3	5	T.A.
Kv	0,35	0,94	1,76	2,1	2,8	4,71

* рекомендованное настроечное положение

Настроечные характеристики балансировочного клапана (5) низкотемпературного контура

Оборотов открытия	0,5	1	2	3	5	T.A.
Kv	0,32	0,58	1,26	1,84	2,14	2,27
Тепловая мощность системы теплого пола (ориентировочно, с насосом Wilo Star-RS 25/6), Вт	5000	7000	10000	12000	13000	15000



Принцип действия насосно-смесительного узла

Теплоноситель первичного контура (1) поступает в смесительную группу через термостатический клапан (3). Степень открытия клапана автоматически регулируется в зависимости от выбранной настройки термоголовки (15) и температуры теплоносителя на подаче к коллектору тёплого пола.

Циркуляционный насос (10) обеспечивает циркуляцию теплоносителя во вторичном контуре, при этом теплоноситель к насосу поступает из обратного коллектора теплых полов через соединение (13) и из первичного контура (1). Возвращаемый от теплых полов теплоноситель тоже делится на две части: первая – поступает к насосу, вторая – через трубопровод возвращается в первичный контур (2). Соотношение потоков, поступающих к насосу и возвращаемых в первичный контур задается настройкой клапана (5). Это соотношение определяет тепловую мощность.

Визуальный контроль узла осуществляют по показаниям термометров (12).

Для опорожнения узла, а также для заполнения низкотемпературного контура теплоносителем предусмотрены два дренажных клапана (11).

Указания по монтажу, эксплуатации и техническому обслуживанию

Узел насосно-смесительный должен эксплуатироваться при давлении и температуре, указанных в таблицах технических характеристик.

Трубопроводы первичного контура (1, 2) могут быть присоединены непосредственно к смесительному узлу или через коллекторы высокотемпературного (радиаторного) контура отопления. Присоединение к первичному контуру осуществляется с помощью резьбовых отводов («американка»), соединения G1" (наружная резьба). Коллекторы вторичного контура (13, 14) присоединяются с помощью резьбового соединения G1" (наружная резьба) с герметичной прокладкой (не требует дополнительной герметизации). Для монтажа коллекторы навинчивают на насосно-смесительный узел, затем подсоединяют кронштейны крепления. Для присоединения термоголовки (15), предварительно требуется снять пластиковый защитный колпачок с термостатического клапана (3). Присоединение термоголовки выполняется вручную при максимальном значении настройки. Выносной датчик помещается в гильзу (6) и фиксируется винтом в головке гильзы. Монтаж и демонтаж циркуляционного насоса (10) проводить при

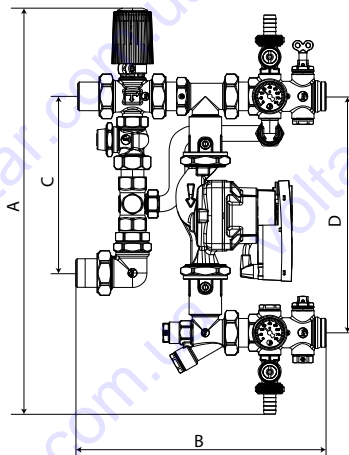
закрытых шаровых кранах (8), которые закрываются и открываются отвёрткой или шестигранным ключом SW 6. При монтаже насоса должны быть установлены специальные кольцевые прокладки для герметизации. Насос не входит в комплект поставки группы R557R/043, насос условного диаметра 25 мм и напором 4 – 6 м необходимо приобрести отдельно, монтажная длина насоса может быть 130 мм или 180 мм. После монтажа оборудования необходимо удалить воздух из системы через воздухоотводчики (9) и провести гидравлические испытания давлением в 1,5 раза превышающем рабочее давление системы.

Перед включением насоса надлежит открыть шаровые краны (8).

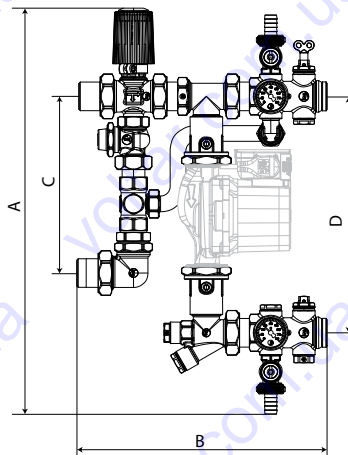
Для запуска системы панельного отопления следует установить необходимые положения балансировочных клапанов (4) и (5), на термостатической головке (15) выбрать положение соответствующее требуемому значению температуры теплоносителя;

При необходимости установки предохранительного термостата, он приобретается отдельно и монтируется в гнездо (7). Предохранительный термостат отключает циркуляционный насос или возможны иные схемы автоматического управления.

Габаритные размеры



R557RY042



R557RY043

Артикул	Монтажная длина насоса, мм	A, мм	B, мм	C, мм	D, мм	E**, мм
R557RY042	130	480	280	205	270	110
R557RY043*	130	480	280	205	270	110
R557RY043	180	530	280	205	320	110

* укоротить трубку байпаса на 50 мм при установке насоса монтажной длиной 130 мм

** глубина шкафа для группы с насосом

Применяемые материалы

Корпус, накидная гайка, отвод: латунь CW617N UNI EN 12165

Ручка, защитный колпачок: ABS (пластик), PP-H (полипропилен)

Уплотнители: EP (Этилен-пропилен)

Приемка и испытания

Продукция, указанная в паспорте, изготовлена, испытана и принята в соответствии с действующей технической документацией изготовителя.

Сертификация

Комплектующие, указанные в паспорте, сертифицированы в системе сертификации ГОСТ Р и имеют сертификат соответствия, а также заключение ЦГСЭН о гигиенической оценке.

Условия хранения и транспортирования

Узел насососмесительный должен храниться в упаковке завода-изготовителя по условиям хранения 3 ГОСТ 15150-69. Температура хранения не ниже 0°C и не выше + 50°C

Утилизация

Утилизация изделия производится в порядке, установленном Законами РФ от 22 августа 2004 года №122-ФЗ «Об охране атмосферного воздуха», от 10 января 2003 года «15-ФЗ «ОБ ОТХОДАХ ПРОИЗВОДСТВА И ПОТРЕБЛЕНИЯ», а также другими российскими и региональными нормами, актами, правилами, распоряжениями и пр., принятыми во исполнение указанных законов.

Гарантийные обязательства

Гарантийный срок составляет двадцать четыре месяца от даты продажи. В течение этого срока изготовитель гарантирует соответствие изделий требованиям безопасности при соблюдении потребителем правил использования, транспортировки, хранения, монтажа и эксплуатации.

Гарантия распространяется на все дефекты, возникшие по вине изготовителя.

Гарантия не распространяется на дефекты, возникшие в случаях:

- нарушения паспортных режимов хранения, монтажа, эксплуатации и обслуживания изделия;
- ненадлежащей транспортировки и погрузочно-разгрузочных работ;
- наличия следов воздействия веществ агрессивных к материалам изделия;
- наличия следов механического разрушения;
- наличия повреждений вызванных пожаром, стихией или иными форс-мажорными обстоятельствами;
- повреждений вызванных неправильными действиями потребителя
- наличия следов постороннего вмешательства в конструкцию изделия.

GIACOMINI S.P.A.:

Via per Alzo 39 28017 San Maurizio d'Opaglio (NO), Italy

Tel.: +39 0322 923 111

Представительство в России:

107045, Москва, Даев пер., 20

Тел. (495) 604 8396, факс (495) 604 8397

info.russia@giacomini.com • www.giacomini.ru