



ARISTON

SPARE PARTS EXPLODED VIEW STORAGE ELECTRIC WATER HEATERS

Model

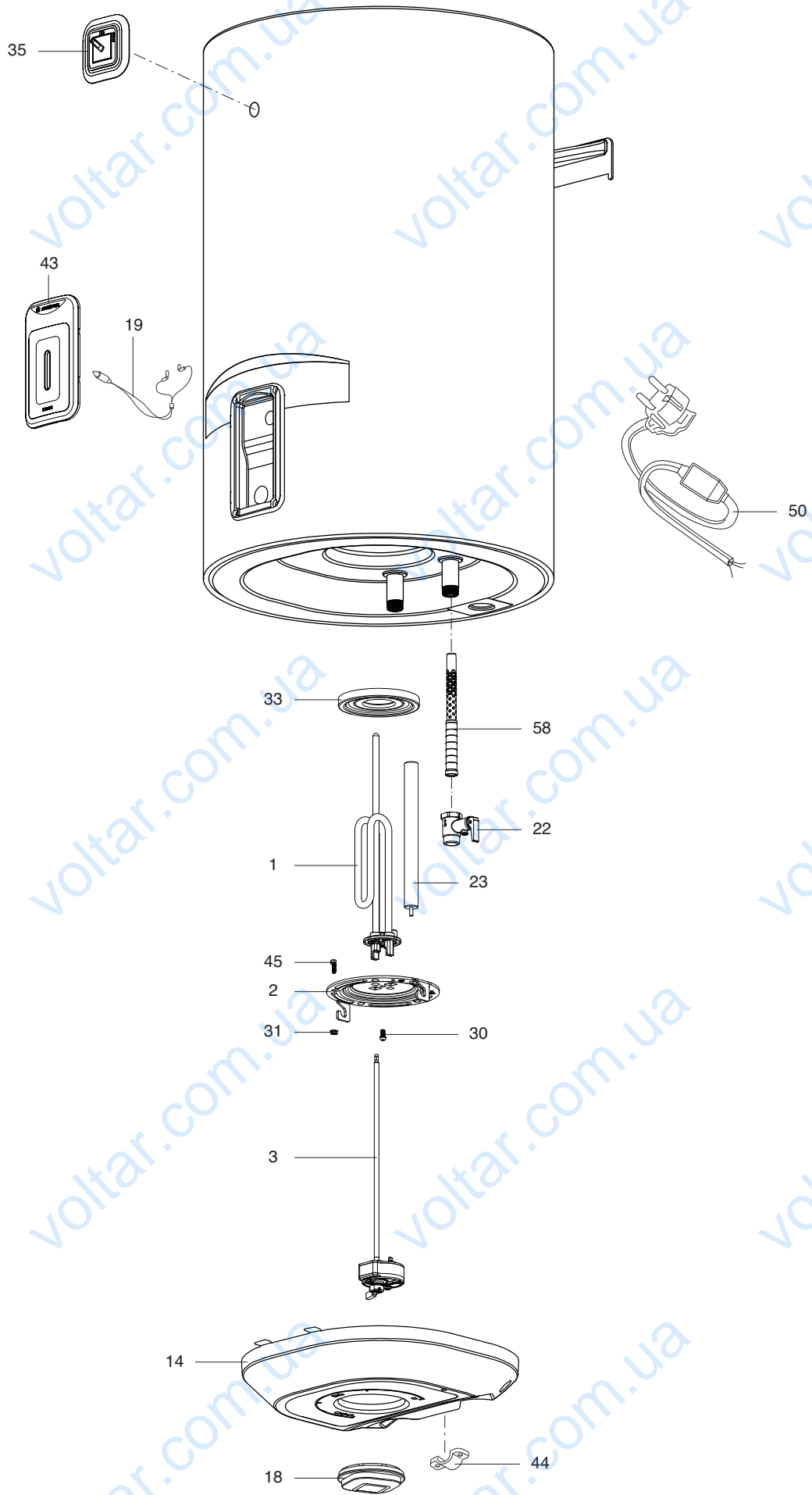
LYDOS

R8218088-02 - 26/06/2018

LYDOS

Storage Electric Water Heaters

| 1 | 3201825 | LYDOS R 50 V | 06-2018 | - |
|-----|-----------|-------------------|---------|-----|
| 2 | 3201971 | LYDOS R ABS 50 V | 06-2018 | - |
| 3 | 3201827 | LYDOS R 80 V | 06-2018 | - |
| 4 | 3201972 | LYDOS R ABS 80 V | 06-2018 | - |
| 5 | 3201829 | LYDOS R 100 V | 06-2018 | - |
| 6 | 3201973 | LYDOS R ABS 100 V | 06-2018 | - |
| Col | Reference | Model type | Begin | End |



| ☉⇒ | Description | Manf. Pt. N | Type | <div style="display: flex; justify-content: space-between; font-size: small;"> LYDOS R 80 V LYDOS R ABS 80 V LYDOS R ABS 80 V LYDOS R 80 V LYDOS R ABS 80 V LYDOS R 100 V LYDOS R ABS 100 V </div> | | | | | | | | | | | | | | | | | | <div style="display: flex; align-items: center; justify-content: center;"> 31 </div> | |
|------|---|-------------|------|---|---|---|---|---|---|---|---|---|----|----|----|----|----|----|----|----|----|--|----|
| | | | | 1 | 2 | 3 | 4 | 5 | 6 | 7 | 8 | 9 | 10 | 11 | 12 | 13 | 14 | 15 | 16 | 17 | 18 | From | to |
| 0001 | НАГРЕВАТЕЛЬНЫЙ ЭЛЕМЕНТ 1500W 220-240V | 65111790 | | • | • | • | • | • | • | | | | | | | | | | | | | | |
| 0002 | ФЛАНЕЦ НА 5 БОЛТАХ | 65111789 | | • | • | • | • | • | • | | | | | | | | | | | | | | |
| 0003 | ТЕРМОСТАТ | 65117588 | | • | • | | | | | | | | | | | | | | | | | | |
| | ТЕРМОСТАТ | 65117589 | | | | • | • | • | • | | | | | | | | | | | | | | |
| 0014 | КРЫШКА ПЛАСТИКОВАЯ | 65117919 | | • | • | • | • | • | • | | | | | | | | | | | | | | |
| 0018 | РУЧКА РЕГУЛИРОВКИ | 65117920 | | • | • | • | • | • | • | | | | | | | | | | | | | | |
| 0019 | ИНДИКАТОРНАЯ ЛАМПА | 993025 | | • | • | • | • | • | • | | | | | | | | | | | | | | |
| 0022 | ПРЕДОХРАНИТЕЛЬНЫЙ КЛАПАН (1/2" 8,5 БАР) | 571730 | | • | • | • | • | • | • | | | | | | | | | | | | | | |
| 0023 | МАГНИЕВЫЙ АНОД D:25,5 L:230 M5-M8 | 993014-01 | | • | • | • | • | • | • | | | | | | | | | | | | | | |
| 0030 | ВИНТ М6Х12 | 993000 | | • | • | • | • | • | • | | | | | | | | | | | | | | |
| 0031 | ГАЙКА М6 | 994140 | | • | • | • | • | • | • | | | | | | | | | | | | | | |
| 0033 | ПРОКЛАДКА ФЛАНЦА | 65111788 | | • | • | • | • | • | • | | | | | | | | | | | | | | |
| 0035 | ТЕРМОМЕТР | 65117459 | | • | • | • | • | • | • | | | | | | | | | | | | | | |
| 0043 | ПАНЕЛЬ УПРАВЛЕНИЯ В СБОРЕ | 65117921 | | • | • | • | • | • | • | | | | | | | | | | | | | | |
| 0044 | ЗАЖИМ ДЛЯ КАБЕЛЯ | 573266 | | | • | | | • | • | | | | | | | | | | | | | | |
| 0045 | ВИНТ М6Х20 | 65151225-FA | | • | • | • | • | • | • | | | | | | | | | | | | | | |
| 0050 | КАБЕЛЬ ПИТАНИЯ С УЗО (10А 1,0м) | 65150868 | | | • | | | • | • | | | | | | | | | | | | | | |
| 0058 | РАССЕКАТЕЛЬ ВОДЫ (1/2" Н=70) | 65117462 | | • | • | • | • | • | • | | | | | | | | | | | | | | |

