



Інструкція з експлуатації та встановлення

Імпортер:
SALUS Controls plc
Salus House, Dodworth Business Park
Whinby Road, Barnsley S75 3SP,
United Kingdom



Вступ

RR868 (Mains Switch) використовується для електричних пристроїв бездротового перемикачання напр. насоси, вентилятори, освітлення і т.д. Це відмінне рішення при відсутності електропроводки. Комплект постачається з передавачем, приймачем і монтажними корпусами. Передавач і приймач можуть бути додатково встановлені в підрозетники 60 мм. Набір RR868 також може бути використаний для бездротових повідомлень про роботу / збої електричних пристроїв в автоматично.

⚠ Увага: Пристрої вже пов'язані один з одним!

Сертифікат відповідності

Вибір відповідає Директивам: 2014/30/EU, 2014,35/EU, 2014/53/EU, 2011/65/EU.

© 868.0 MHz - 868.6 MHz; <13dBm

Повну інформацію щодо Декларації відповідності можете переглянути на нашому сайті: www.saluslegal.com

Інформація про безпеку

Використовуйте обладнання відповідно до інструкції. Користуйтеся лише всередині приміщень. Цей пристрій має встановлюватися кваліфікованим фахівцем. Встановлення пристрою має відповідати інструкції, нормам і правилам, що діють у місті, країні або державі, де воно здійснюється. Недотримання вимог відповідних інструкцій, стандартів і правил може призвести до порушень нормальної роботи, а також до травм, смерті або судового переслідування.

Принцип роботи

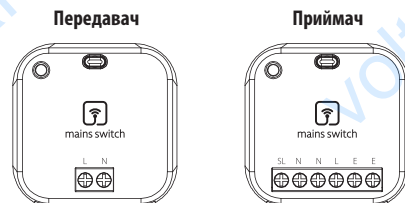
Приймач повинен бути підключений до джерела живлення змінного струму 230 В. Червоний світлодіод буде сигналізувати, що приймач перебуває в режимі очікування.

Коли передавач отримає живлення 230В, він відправить сигнал на приймач. Приймач подасть живлення 230В на клему SL. Правильна робота пристроїв сигналізується світлодіодами в передавачі і приймачі, що світяться зеленим кольором. Сигнал, що надсилається передавачем, повторюється кожні 5 секунд.

Передавач має вбудований суперконденсатор для резервного живлення для передачі в приймач команд "ВИМКНУТИ" (2 рази кожні 5 секунд) після вимкнення живлення.

i Передавач і приймач може отримувати живлення з різних фаз.

Опис електричних клем

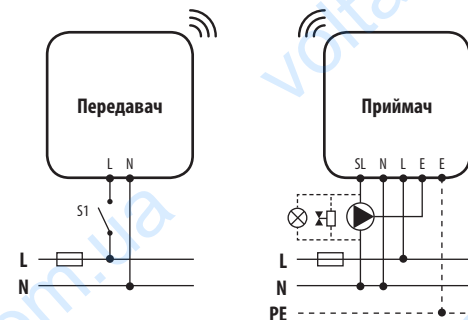


Клема	Опис
L, N	Живлення (230V AC)
E	Заземлення
SL	Вихід 230V AC

Схема підключення

1. Рішення при відсутності кабелів.

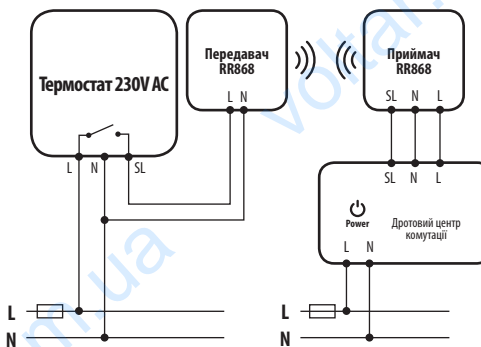
Підключіть передавач до перемикача S1, як показано на схемі нижче. Приймач підключений до джерела живлення 230В - "L" і "N" контактів. Підключіть електричний пристрій до приймача, який повинен контролюватися (насос, клапан, лампочка) - контакти "SL" і "N". Замикання контактів перемикача "S1", підключеного до передавача, призводить до запуску приймача. Приймач подає напругу 230 В на контакт "SL" і запускається електричний пристрій. Відкриття контактів перемикача "S1" призводить до втрати напруги в передавачі, і приймач повертається в початкове положення.



i Після перемикачання контактів S1 в передавачі, приймач подає напругу на електричний пристрій.

2. Рішення при відсутності дротів між терморегулятором і центром комутації.

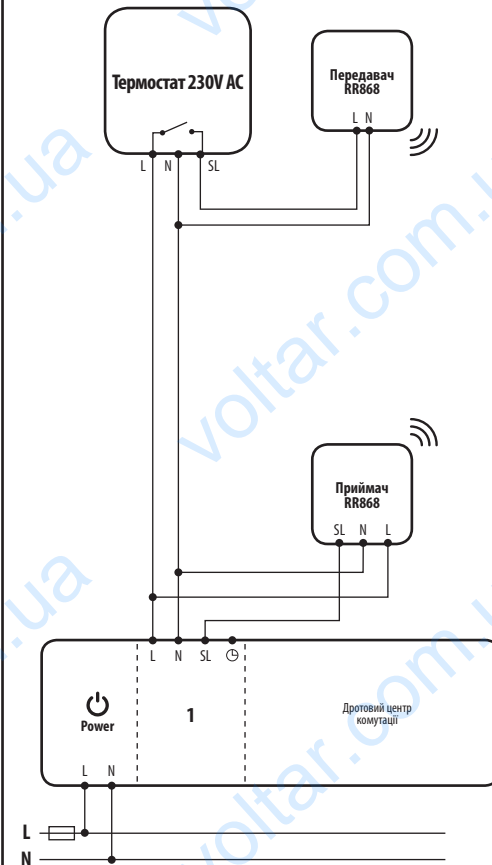
Підключіть передавач до термостата, як показано на схемі нижче. Підключіть вихідний контакт "SL" термостата до вхідного контакту "L" передавача. «N» - контакти термостата і передавача повинні бути з'єднані між собою. Підключіть термостат до джерела живлення 230В змінного струму. Приймач повинен бути підключений до дротового центру комутації - контактів "L", "N" та "SL" відповідно до схеми підключення нижче. Центр підключення повинен бути підключений до джерела живлення 230В. Робота термостата (увімк./вимк) включається передавачем, який посилає сигнал на приймач. Приймач подає напругу 230 В на контакті "SL" в центрі комутації. Коли термостат перестає посылати сигнал опалення, передавач вимикається і приймач повертається в початкове положення.



3. Рішення, коли немає достатньої кількості дротів між термостатом і центром комутації

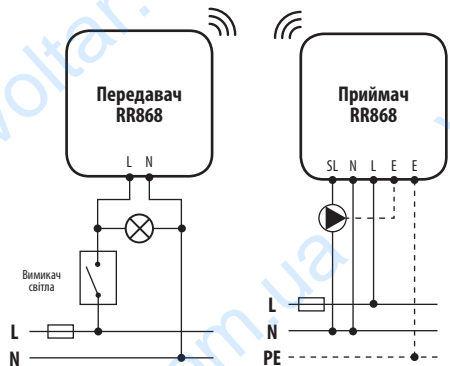
Підключіть передавач до термостата, як показано на схемі нижче. Підключіть вихідний - контакти "SL" термостата до вхідного контакту "L" передавача. «N» - контакти термостата і передавача повинні бути з'єднані між собою.

Підключіть термостат до джерела живлення 230В змінного струму. Приймач повинен бути підключений до центру комутації - контактів "L", "N" та "SL" відповідно до схеми підключення нижче. Центр комутації повинен бути підключений до джерела живлення 230В. Робота термостата (увімк./вимк) включається передавачем, який посилає сигнал на приймач. Приймач подає напругу 230 В на контакті "SL" в центрі комутації. Коли термостат перестає посылати сигнал опалення, передавач вимикається і приймач повертається в початкове положення.



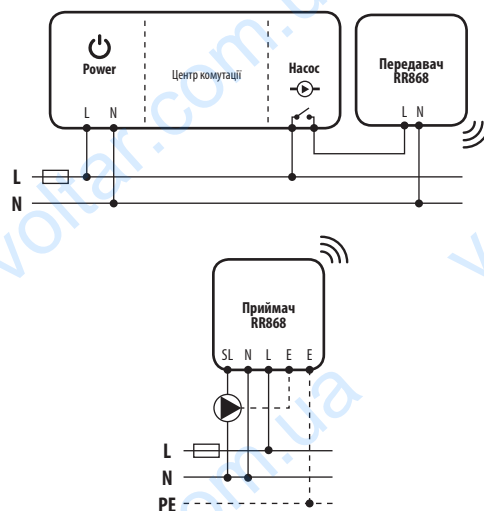
4. Бездротове управління циркуляційним насосом за допомогою вимикача світла

Передавач повинен бути підключений паралельно до освітлення (лампочки) відповідно до схеми підключення нижче. Підключіть циркуляційний насос до контактів "SL" та "N" приймача. Підключіть приймач до джерела живлення 230 В - контакти «L» і «N». Увімкнення освітлення вмикає передавач і посилає сигнал на приймач. Приймач подає напругу 230В на контакти "SL", і циркуляційний насос увімкнено. Вимкнення освітлення вмикає передавач. Приймач повертається у вихідне положення, а циркуляційний насос вимикається.



5. Бездротове підключення центру комутації і циркуляційного насоса

Підключіть передавач і реле насоса центру комутації згідно схеми підключення нижче. Підключіть насос до приймача - контакти "SL" та "N". Підключіть приймач до джерела живлення 230 В - контакти «L» і «N». Увімкнення реле насоса в центрі комутації активує передавач, який посилає сигнал на приймач. Приймач увімкне насос. Вимкнення реле насоса центру комутації вмикає передавач. Приймач повертається у вихідне положення, а насос вимкнеться.



Парування пристроїв

Увага: Пристрої вже пов'язані один з одним!

- 1 Підключіть приймач і передавач до джерела живлення 230В змінного струму.
- 2 Натисніть кнопку 3 рази (дуже швидко, протягом 1 секунди).



- 3 Світлодіоди почнуть мигати **оранжевим** на обох пристроях.



- 4 Передавач залишається в режимі парування протягом однієї хвилини (світлодіод блимає **оранжевим**). Приймач підтверджує парування за допомогою **зеленим** світлодіодом, пізніше діод стане **червоним**.



- 5 Коли передавач виходить з режиму парування, він посилає сигнал на приймач. Світлодіоди на обох пристроях засвітаються **зеленим**. Пристрої готові до роботи.



Монтаж

У комплект входять 2 корпуси - для приймача і для передавача. Збірка пристроїв в корпусі показана на малюнку нижче:



Технічні характеристики

Модель	RR868
Живлення передавача	230 V AC
Живлення приймача	230 V AC
Макс. навантаження	5 (3) A
Вихідний сигнал приймача	230 V AC
Зв'язок	Бездротовий, 868 MHz
Розміри передавача і приймача [мм]	45 x 45 x 20
Розміри корпусу передавача і приймача [мм]	84 x 84 x 28
Діапазон у відкритому просторі	близько 100 метрів
Діапазон всередині будівлі	35 метрів (залежно від внутрішньої структури будівлі)

ПРИМІТКИ: