

## V5328A

### ФЛАНЦЕВАБЕ ЗАПОРНО-РЕГУЛИРУЮЩИЕ КЛАПАНЫ, PN16

#### СПЕЦИФИКАЦИЯ



#### ОБЩИЕ СВЕДЕНИЯ

Данные односедельные клапаны предназначены для плавного регулирования горячей или охлажденной воды или пара в системах отопления, вентиляции и кондиционирования воздуха и могут управляться электрическими приводами ML6420/ ML6425, ML7420/ ML7425 или ML6421/ML7421, или пневматическими приводами MP953.

#### ОСОБЕННОСТИ

- Чугунный корпус с фланцевыми соединениями
- Низкая интенсивность утечки
- Уплотнение затвора «металл-металл» обеспечивает длительный срок службы
- Саморегулируемое уплотнение
- Точное позиционирование, обеспечивающее самое современное регулирование температуры
- Легкость и простота установки электрических и пневматических приводов
- Соответствует требованиям DIN 32730

#### ТЕХНИЧЕСКИЕ ХАРАКТЕРИСТИКИ

|  |  |
|--|--|
| <b>Направление действия</b>  | Шток вниз для закрытия   |
| <b>Номинальное давление</b>  | PN16   |
| <b>Характеристика расхода</b>  | Равнопроцентная, $n_{gl} = 3.4$  |
| <b>Диапазон регулирования</b>  | 50:1   |
| <b>Интенсивность утечки</b>  | $\leq 0.05\% k_{VS}$ до DN50<br>$\leq 0.1\% k_{VS}$ от DN65 до DN150   |
| <b>Рабочий ход</b>   | 20 мм (от DN15 до DN 80)<br>38 мм (от DN100 до DN150)  |
| <b>Корпус клапана</b>  |  |
| Торцевые соединения  | Фланцы согл. ISO 7005-2  |
| Материал   | Чугун (GG25)   |
| <b>Размеры</b>   | см. рис. 1   |
| <b>Затвор</b>  |  |
| Седло  | Нержавеющая сталь, сменный   |
| Шток   | Нержавеющая сталь  |
| Затвор   | Нержавеющая сталь, с направляющими кромками  |
| <b>Уплотнение</b>  | Подпружиненные конические кольца из PTFE   |
| <b>Рабочая температура и давление</b>                                  |  |
| 20 мм  | 2...120 °C; макс. 1600 кПа<br>120...150 °C; макс. 1400 кПа<br>150...170 °C; макс. 1370 кПа                                 |
| 38 мм  | 2...120 °C; макс. 1600 кПа<br>120...150 °C; макс. 1440 кПа<br>150...200 °C; макс. 1280 кПа<br>200...220 °C; макс. 1200 кПа |
| <b>Макс. перепад температуры при чередовании холодной/горячей воды</b> | 60 K   |

## РАЗМЕРЫ И ХАРАКТЕРИСТИКИ

| заказной номер | размер клапана | $k_{vs}$ |
|----------------|----------------|----------|
| V5328A1138     | DN15           | 0.25     |
| V5328A1146     | DN15           | 0.40     |
| V5328A1153     | DN15           | 0.63     |
| V5328A1005     | DN15           | 1.00     |
| V5328A1013     | DN15           | 1.60     |
| V5328A1021     | DN15           | 2.50     |
| V5328A1039     | DN15           | 4.00     |
| V5328A1047     | DN20           | 4.00     |
| V5328A1054     | DN20           | 6.30     |
| V5328A1062     | DN25           | 10.00    |
| V5328A1070     | DN32           | 16.00    |
| V5328A1088     | DN40           | 25.00    |
| V5328A1096     | DN50           | 40.00    |
| V5328A1104     | DN65           | 63.00    |
| V5328A1112     | DN80           | 100.00   |
| V5328A1195     | DN100          | 160.00   |
| V5328A1203     | DN125          | 250.00   |
| V5328A1211     | DN150          | 360.00   |

## УСТАНОВКА

- Вода должна соответствовать требованиям VDI 2035.
- Не устанавливать клапан со штоком горизонтально.
- Поток теплоносителя через клапан должен соответствовать направлению, указанному на корпусе.
- Рекомендуется устанавливать перед клапаном фильтр.

## РЕМОНТНЫЙ КОМПЛЕКТ

Заказной номер: R 43 176 754 - 001 (DN15...32)  
 R 43 176 754 - 002 (DN40...80)  
 R 43 176755 - 005 (DN100...150)

## ПРИВОДЫ

### Электрические приводы

| усилие   | 600 Н с возвратной пружиной |                        | 1800 Н           |                  |
|----------|-----------------------------|------------------------|------------------|------------------|
|          | 600 Н                       | 600 Н                  | 1800 Н           |                  |
| модель   | ML6420A<br>ML7420A          | ML6425A,B<br>ML7425A,B | M6421A<br>M7421A | M6421B<br>M7421B |
| раб. ход | 20 мм                       |                        |                  | 38 мм            |
| размер   | DN15-80                     |                        |                  | DN100-150        |

### Пневматические приводы

| размер клапана | пневматический привод |              | направление действия |         | позиционер  |
|----------------|-----------------------|--------------|----------------------|---------|-------------|
|                | модель                | размер       | прям.                | реверс. |             |
| DN 15-80       | MP953A<br>MP953B      | 5", 8"<br>7" | x                    | x       | есть        |
|                | MP953C<br>MP953D      | 5", 8"<br>7" | x                    | x       | нет         |
| DN 100-150     | MP953A<br>MP953C      | 13"          | x                    | -       | есть<br>нет |

## РАЗМЕРЫ КЛАПАНА (ММ)

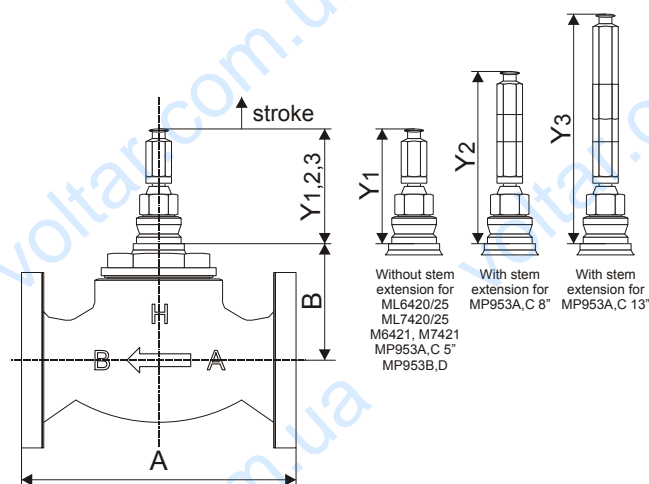


Рис. 1 V5328A

| размер клапана | A   | B   | регулируемые размеры (при закрытом клапане) |     |     |     |   |
|----------------|-----|-----|---|-----|-----|-----|---|
|                |     |     | Y1  | Y2  | Y3  |     |   |
| 15             | 130 | 72  | 89  | 133 | -   |     |   |
| 20             | 150 |     |   |     |     |     |   |
| 25             | 160 |     |   |     |     |     |   |
| 32             | 180 | 89  |   |     |     | 133 | - |
| 40             | 200 |     |   |     |     |     |   |
| 50             | 230 | 93  | 133   | -   |     |     |   |
| 65             | 290 |     |   |     | 112 | 133 | - |
| 80             | 310 | 114 | 133   | -   |     |     |   |
| 100            | 350 |     |   |     | 150 | 133 | - |
| 125            | 400 | 157 | 133   | -   |     |     |   |
| 130            | 480 |     |   |     | 157 | 133 | - |
| 150            | 550 | 157 | 133   | 190 |     |     |   |

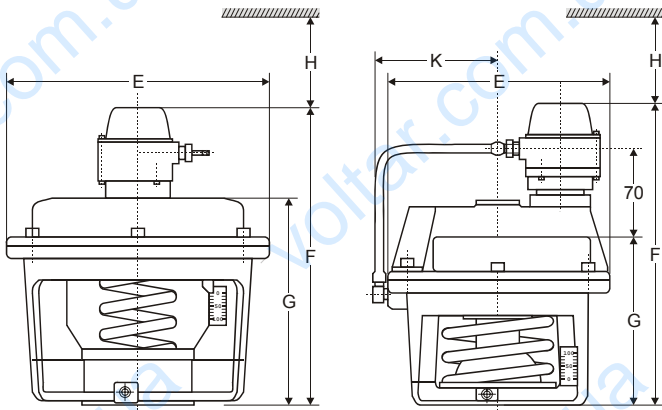
**МАКСИМАЛЬНЫЙ ПЕРЕПАД ДАВЛЕНИЯ в кПа****Для электрических приводов**

| привод                                   |        | размер клапана                    |                                  |             |          |          |          |          |          |           |               |
|--|--------|-----------------------------------|----------------------------------|-------------|----------|----------|----------|----------|----------|-----------|---------------|
| модель                                   | усилие | DN15<br>k <sub>vs</sub> 0.25 -1.0 | DN15<br>k <sub>vs</sub> 2.5 -4.0 | DN<br>20/25 | DN<br>32 | DN<br>40 | DN<br>50 | DN<br>65 | DN<br>80 | DN<br>100 | DN<br>125/150 |
| ML6420A, ML6425A,B<br>ML7420A, ML7425A,B | 600 Н  | 1600                              | 1000                             | 1000        | 600      | 350      | 200      | 120      | 50       | -         | -             |
| M6421A,B, M7421A,B                       | 1800 Н | 1600                              | 1600                             | 1600        | 1600     | 1300     | 750      | 500      | 230      | 230       | 90            |

**Для пневматических приводов**

| привод<br>MP953 | привод с<br>возвратной<br>пружиной | давление<br>воздуха в<br>приводе | размер клапана                     |                                  |          |          |          |          |          |          |          |           |               |
|-----------------|------------------------------------|----------------------------------|------------------------------------|----------------------------------|----------|----------|----------|----------|----------|----------|----------|-----------|---------------|
|                 |                                    |                                  | DN15<br>k <sub>vs</sub> 0.25 -1.60 | DN15<br>k <sub>vs</sub> 2.5 -4.0 | DN<br>20 | DN<br>25 | DN<br>32 | DN<br>40 | DN<br>50 | DN<br>65 | DN<br>80 | DN<br>100 | DN<br>125/150 |
| С 5"            | 14...48 кПа<br>(2...7 PSI)         | 115 кПа                          | 1600                               | 750                              | 750      | 750      | 430      | 260      | 130      | 70       | 30       | -         | -             |
| А,С 5"          | 27...76 кПа<br>(4...11 PSI)        |                                  | 1600                               | 430                              | 430      | 430      | 240      | 130      | 70       | -        | -        | -         | -             |
| С 5"            | 55...83 кПа<br>(8...12 PSI)        |                                  | 1600                               | 240                              | 240      | 240      | 120      | 60       | 20       | -        | -        | -         | -             |
| С 8"            | 14...48 кПа<br>(2...7 PSI)         |                                  | 1600                               | 1600                             | 1600     | 1600     | 1600     | 1000     | 760      | 400      | 180      | -         | -             |
| А,С 8"          | 27...76 кПа<br>(4...11 PSI)        |                                  | 1600                               | 1500                             | 1500     | 1500     | 900      | 560      | 360      | 190      | 80       | -         | -             |
| С 8"            | 55...83 кПа<br>(8...12 PSI)        |                                  | 1600                               | 1200                             | 1200     | 1200     | 710      | 440      | 300      | 140      | 60       | -         | -             |
| Д 7"            | 27...76 кПа<br>(4...11 PSI)        | 0 кПа                            | 1600                               | 590                              | 590      | 590      | 340      | 200      | 120      | 50       | 15       | -         | -             |
| В,Д 7"          | 55...90 кПа<br>(8...13 PSI)        |                                  | 1600                               | 1370                             | 1370     | 1370     | 810      | 500      | 350      | 160      | 70       | -         | -             |
| С 13"           | 14...48 кПа<br>(2...7 PSI)         | 115 кПа                          | -                                  | -                                | -        | -        | -        | -        | -        | -        | -        | 620       | 250           |
| А,С 13"         | 27...76 кПа<br>(4...11 PSI)        |                                  | -                                  | -                                | -        | -        | -        | -        | -        | -        | -        | 320       | 120           |

**Пневматические приводы**



MP953A,C  
Рис. 1. MP953A,В,С,D (размеры в мм)  
MP953B,D

**ПРИМЕЧАНИЕ:** Клапаны V5328A размеров до DN50 в паре с одним из приведенных ниже приводов соответствует DIN 32730:

| Заказной номер привода                    | Регистрационный номер DIN |
|---|---------------------------|
| ML6425A3006<br>ML6425A3014<br>ML7425A3005 | 1F13995                   |
| MP953B5003<br>MP953D5009                  | 1F12392                   |

| Model      | E   | F   | G   | H   | K   |
|------------|-----|-----|-----|-----|-----|
| MP953A 5"  | 130 | 192 | -   | 120 | -   |
| MP953C 5"  |     | -   | 120 |     |     |
| MP953A 8"  | 210 | 237 | -   | 140 |     |
| MP953C 8"  |     | -   | 165 |     |     |
| MP953A 13" | 343 | 327 | -   | 200 |     |
| MP953C 13" |     | -   | 255 |     |     |
| MP953B     | 180 | 242 | -   | 120 | 107 |
| MP953D     |     | -   | 137 |     |     |

**Электрические приводы**

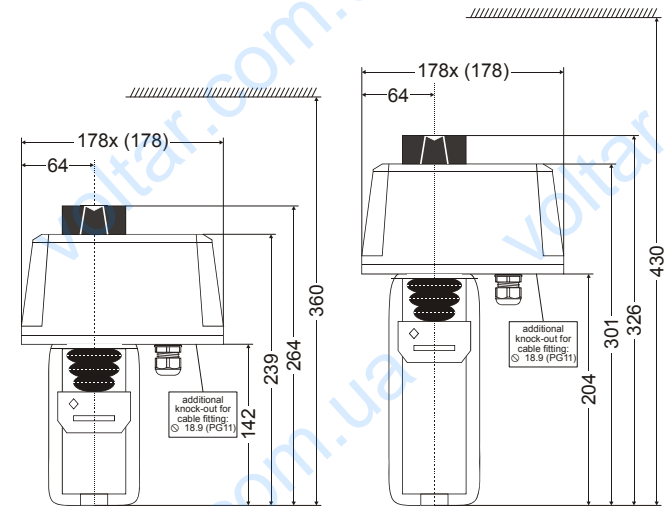


Рис. 2. ML6421A, M7421A (слева) и ML6421B, ML7421B (справа), размеры в мм

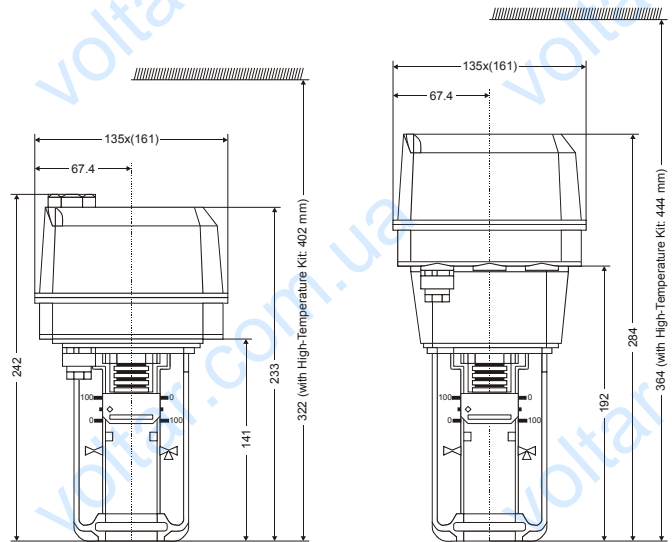


Рис. 3. ML6420A / ML7420A (слева) и ML6425A, B / ML7425A, B (справа), справа

**Honeywell**

**Направление Бытовой Автоматики**

ЗАО «Хоневелл»

119048, г. Москва, Лужники 24, 4 этаж

Тел.: (495) 797-99-13, 796-98-00

Факс: (495) 796-98-92

<http://www.honeywell-ec.ru>

<http://europe.hbc.honeywell.com/products/index.html>

Возможно внесение изменений без предварительного уведомления.

RU0B-0291GE51 R0506