

Sprut®

КАТАЛОГ ПРОДУКЦИИ



Сприт®

КАТАЛОГ ПРОДУКЦИИ

Каталог насосного оборудования компании ООО «ВАРНА»

Компания ООО «ВАРНА» является одним из ведущих украинских производителей насосного оборудования для систем водоснабжения, водоотведения, канализации, отопления и горячего водообеспечения.

Торговая марка «Sprut» охватывает весь спектр бытового электронасосного оборудования, который включает: циркуляционные электронасосы, вихревые, центробежные, самовсасывающие, дренажно-фекальные электронасосы, установки канализационные бытовые, станции насосные бытовые, электронасосы для фонтанов и бассейнов, мотопомпы, станции полевые заправочные, расширительные баки и комплектующие.

Производимое компанией ООО «ВАРНА» электронасосное оборудование отвечает требованиям безопасности ДСТУ ІЕС 60335-2-41:2004, ДСТУ ІЕС 60335-2-51:2007, а также европейским стандартам качества и проходит многоуровневый контроль.

Качество продукции компании ООО «ВАРНА» обеспечивается собственными инновационными разработками и мощной производственной базой.

Надежность всех видов электронасосов достигается за счет применения материалов, обеспечивающих необходимый запас прочности, и контроля работ на производстве.



Перед отправкой к покупателю готовая продукция из каждой партии проходит испытания на специальном стенде.

Постоянное усовершенствование технологий, системный подход к контролю качества оборудования, обязательная сертификация, высокий уровень дистрибуции и сервиса - позволили компании ООО «ВАРНА» занять позиции ведущего производителя бытового насосного оборудования в Украине.

Ежегодно, ассортиментный портфель компании пополняется новой технически усовершенствованной продукцией, отвечающей последним тенденциям развития рынка.

Вы можете быть уверены, что найдете в нашем ассортименте оборудование требуемой конфигурации и сэкономите время за счет работы с одним надежным партнером.

Залог успешной реализации всех намеченных планов предприятия – это постоянный поиск путей дальнейшего совершенствования технологий, а также стремление быть не просто компанией-производителем насосного оборудования, а надежным партнером, обеспечивающим комплексные решения вопросов водообеспечения: от проекта и подбора оборудования, до монтажа, пуска и сервисного сопровождения в течение всего срока эксплуатации.

В последние годы компания ООО «ВАРНА», как ведущий член Инженерной Академии Украины, член ассоциации водопроводно-канализационного хозяйства Украины «УкводоканалЭкология» успешно работает не только на рынке бытового электронасосного оборудования, но и участвует в модернизации промышленного насосного оборудования, к примеру, многих фонтанных комплексов Украины, предлагая перечень профессиональных решений любого уровня сложности.

«Стабильность, качество, профессионализм» – это те фундаментальные принципы, на которых базируется работа компании ООО «ВАРНА» при создании инновационных решений в сфере насосостроения.

История компании «ВАРНА»

1995 г. — сотрудничество с отечественными и российскими производителями насосного оборудования в качестве компании дистрибьютора. Портфель продукции включает оборудование таких заводов-производителей:

- «ХЭЛЗ», «Промэлектро», «Электромашина» г. Харьков;
- «Электромотор» г. Полтава;
- «Южгидромаш» г. Бердянск;
- «Электробыт-прибор» г. Киев;
- «Красный Металлист» г. Конотоп;
- «УАПО» г. Уфа;
- «Электромеханический завод «КАМА» г. Пермь и др.

2003 г. — расширение портфеля продвигаемых брендов:

- заключение договора на продвижение итальянской торговой марки «Nocchi» в качестве эксклюзивного представителя на территории Украины.
- дистрибуция продукции европейских производителей «Italtechnica», «Zilmet».

2004 г. — компания ООО «ВАРНА» принимает участие в Международной специализированной выставке «АКВАТЕРМ» в качестве официального представителя европейских производителей насосного оборудования.

2005 г. — становление компании ООО «ВАРНА» как компании-производителя.

Запуск собственной линии производства насосного оборудования под торговыми марками «Насосы плюс оборудование» и «Sprut».

Компания ООО «ВАРНА» становится официальным партнером ведущего производителя насосного оборудования торговой марки «Grundfos» (Дания).

2006 г. — начало формирования дистрибьюторской сети для продвижения торговых марок «Насосы плюс оборудование» и «Sprut».

2007 г. — первое участие в Международной специализированной выставке «АКВАТЕРМ» в качестве компании-производителя.

2008-2009 г. — активное расширение дилерской сети.

2010 г. — создана крупнейшая дистрибьюторская сеть и сеть сервисных центров ООО «ВАРНА» в Украине.

2011 г. — заключен контракт на эксклюзивное продвижение продукции Компании CNP – крупнейшего разработчика и производителя насосного оборудования промышленного назначения.

Компания в цифрах

15 лет сотрудничества с ведущими европейскими и отечественными производителями насосного оборудования в качестве торговой компании-дистрибьютора

13 лет – в качестве компании-производителя **более 1000** моделей насосного оборудования представительства и сервисные центры **по всей территории Украины**

2012 г. — проведение Первой Всеукраинской конференции UKR-PUMP REGATA 2012 (совместно с партнером АР Крым – Компании «Н2О»). Основные результаты конференции: подведение итогов совместной работы с партнерами, практический обмен опытом в продвижении торговых марок «Sprut» и «Насосы плюс оборудование», планирование продвижения оборудования промышленного назначения.

2013 г. — проведение Второй Всеукраинской конференции «UKR-PUMP REGATA 2013» посвященной 10-летию компании ООО «ВАРНА». Основные итоги компании за год:

- активное развитие направления «насосное оборудование промышленного назначения» под ТМ VARNA;
- запуск новой линии по производству станций автоматического водоснабжения;
- осуществление совместно с дистрибьюторами масштабной рекламной кампании торговых марок к сезону отопления.

Впервые компания ООО «ВАРНА» приняла участие в Международном Конгрессе и Технической выставке «ЭТЭВК-2013». Обсуждались новейшие технические достижения в водном секторе и наиболее актуальные вопросы в сфере питьевого водоснабжения, водоотведения, экологии, экономики и управления, решение которых способствует преодолению кризиса в отрасли и ее дальнейшему устойчивому развитию.

Зачисление компании ООО «ВАРНА» в Инженерную академию Украины.

Основной задачей Академии является объединение усилий ученых и специалистов Украины для наращивания интеллектуального потенциала в сфере инженерной деятельности.

2014 г. — Участие г. Яремче в IX международном научно-практическом семинаре по вопросам водоснабжения на тему: «Ресурсосбережение и качественное водоснабжение- стратегическое направление развития водопроводно-канализационного хозяйства Украины».

Проведение Регионального Форума 2014. Цель проведения: подписание Региональной политики, презентация новинок оборудования.

Компания ООО «ВАРНА» принята в Украинскую ассоциацию предприятий водопроводно-канализационного хозяйства «Укрводоканалэкология».

2015 г. — участие в X ежегодной Международной Конференции «Ресурсосбережение и качественное водоснабжение – стратегическое направление развития водопроводно-канализационного хозяйства Украины», г. Яремче.

Проведение второго Регионального Форума 2015.

Участие в VIII специализированной выставке: Вода. Тепло. Воздух 2015, г. Львов.

Участие в X Международном конгрессе и Технической выставке «ЭТЭВК-2015», г. Ильичевск, Одесская область.

Участие в международной специализированной выставке «Вода Тепло Дом», г. Кировоград.

2016 г. — участие в XI Международной научно – практической конференции «Ресурсосбережение и высокое качество услуг - стратегическая задача развития жилищно-коммунального хозяйства Украины» в г. Яремче. Участие во II Международной специализированной выставке: «Вода Тепло Дом» 2016, г. Киев. Участие в научно-практической Конференции «Транспортирование воды централизованными системами коммунального хозяйства. Время новых решений» 2016, г. Черноморск, Одесская область. Участие в научно-практическом семинаре «Повышение качества услуг по водоснабжению и водоотведению – ключевые задания предприятий водопроводно-канализационного хозяйства региона» г. Каменец-Подольский, Хмельницкая область.

2017 г. — участие в XII Международной научно-практической конференции «Ресурсосбережение и качественное водоснабжение – стратегическое направление развития водопроводно-канализационного хозяйства Украины» в г. Яремче. Участие в Международном конгрессе и Технической выставке «ЭТЭВК-2017» (Экология, Технология, Экономика, Водоснабжение, Канализация) в г. Черноморск.

Участие в проекте «Ночь науки», посвященном вопросам и проблемам энергоэффективности, г. Харьков.

Участие в III Международном Экологическом Форуме ВОДА и ЭНЕРГИЯ, в рамках которого проходила III Международная специализированная выставка «ВОДА ТЕПЛО ДОМ».

Проведение Регионального Форума 2017.

■ Отопление 8

	GPD 20-4S	электронасосы циркуляционные с «мокрым» ротором	10
	GPD 25-4S GPD 25-6S GPD 25-8S	электронасосы циркуляционные с «мокрым» ротором	12
	GPD 32-8S	электронасосы циркуляционные с «мокрым» ротором	14
	GPD 32-12 GPD 32-14	электронасосы циркуляционные с «мокрым» ротором	16
	GPD	электронасосы циркуляционные с «мокрым» ротором	18
	LRS 15-4S LRS 15-6S	электронасосы циркуляционные с «мокрым» ротором	20
	LRS 25-4S LRS 25-6S	электронасосы циркуляционные с «мокрым» ротором	22
	LRS 25-7S LRS 25-8S	электронасосы циркуляционные с «мокрым» ротором	24
	VP	электронасосы циркуляционные фланцевые	26

■ Водоснабжение 30

	GPD-A	электронасосы повышающие с «мокрым» ротором	32
	QB	электронасосы вихревые	34
	2DK20	электронасосы центробежные	36
	HPF	электронасосы центробежные	38
	JA	электронасосы самовсасывающие	40
	JSS	электронасосы самовсасывающие	42
	JSP	электронасосы самовсасывающие	44
	MRS	электронасосы центробежные многоступенчатые	46
	MRS-S	электронасосы центробежные самовсасывающие многоступенчатые	48

■ Водоснабжение

	MRS-H	электронасосы центробежные самовсасывающие многоступенчатые	50
	AUQB	станции насосные бытовые	52
	AUPS125	станции насосные бытовые	54
	AUJSP	станции насосные бытовые	56
	AUJS	станции насосные бытовые	58
	AUMRS	станции насосные бытовые	60
	AUMRS Aqua	станции насосные бытовые	62
	AU/E	станции насосные бытовые	64
	3SKm	электронасосы вихревые скважинные	68
	4SKm	электронасосы вихревые скважинные	70
	100QJD2	электронасосы центробежные многоступенчатые скважинные	72
	100QJD5	электронасосы центробежные многоступенчатые скважинные	74
	100QJD8	электронасосы центробежные многоступенчатые скважинные	74
	SCM	электронасосы центробежные многоступенчатые погружные	76
	4SCM	электронасосы центробежные многоступенчатые скважинные	78
	4SPW	электронасосы центробежные скважинные	80
	6SPW	электронасосы центробежные скважинные	82
	2S QGD «IGLA»	электронасосы шнековые скважинные	86
	3S QGD	электронасосы шнековые скважинные	88
	4S QGD	электронасосы шнековые скважинные	90
	QGDa 0,8-40-0,28	электронасосы шнековые скважинные	92
	QGDa	электронасосы шнековые скважинные	94

■ Дренаж и канализация 96

	V 180F, V 250F V 750F, V 1100	электронасосы дренажно-фекальные	98
	V 1300D	электронасосы дренажно-фекальные	100
	V 1500C, V 1800C	электронасосы дренажно-фекальные	102
	QDX	электронасосы дренажные	104
	CUT	электронасосы трехфазные фекальные	106
	WCLift 250/2 WCLift 400/3	установки канализационные бытовые	110
	WCLift400/3F Compact	установки канализационные бытовые	112
	WCLift 560/3F	установки канализационные бытовые	113
	WCLift 600/2FHot	установки канализационные бытовые	114
	WCLift 800/4F	установки канализационные бытовые	115

■ Спецоборудование 116

	FCP	электронасосы для бассейнов	118
	FSP, FST, FSS	электронасосы погружные для фонтанов	120
	RSd-36	станция мобильная полевая заправочная	122
	Y3	электродвигатели общепромышленные	124

■ Автоматика, комплектующие 126



VT	баки расширительные для систем отопления	128
FTØ324	баки расширительные для систем отопления	130



	переходники	132
	датчики давления	132
	комплекты гаек	132
	герметик, шланг-рукав	132
	клапан обратный и клапан обратный «донный»	132
	фильтр грубой очистки	132



■ Запасные части 133

■ Комплекты ремонтные 140

■ Рекомендации по установке и монтажу насосного оборудования 142

■ Размеры индивидуальной и транспортной упаковки изделий и масса 160

■ Ассортимент продукции ТМ "Sprut" 166

Спрут®

КАТАЛОГ ПРОДУКЦИИ

Современные системы отопления включают в себя множество элементов, важнейшим из которых является циркуляционный электронасос. Он заставляет жидкость циркулировать в замкнутом контуре, что повышает теплоотдачу в системе отопления.

Торговая марка «Sprut» предлагает циркуляционные электронасосы **серий GPD S и LRS S**, которые используются в системах отопления индивидуальных жилых помещений, а также электронасосы **серий GPD и 1VP/3VP**, предназначенные для работы в тепличных хозяйствах и котельных. Электронасосное оборудование для систем отопления торговой марки «Sprut» изготовлено с применением современных материалов и надежных конструктивных элементов, что обеспечивает высокое качество продукции, подтвержденное годами эксплуатации.

Электронасосы циркуляционные серий GPD S, LRS S, GPD, 1VP/3VP соответствуют следующим требованиям:

- продолжительный режим работы;
- простота и надежность в эксплуатации;
- низкий уровень шума;
- длительный срок службы;
- соединительные гайки, поставляемые в комплекте с электронасосами, позволяют произвести быстрый и удобный монтаж;
- малое потребление электроэнергии.

Применение современного циркуляционного электронасоса удешевляет систему отопления или горячего водоснабжения в целом, так как дает возможность использовать трубы меньшего, чем при естественной циркуляции, диаметра, а также позволяет экономить энергоресурсы.

Отопление



GPD 20-4S

электронасосы циркуляционные с «мокрым» ротором

Область применения

Электронасосы циркуляционные серии GPD 20-4S предназначены для перекачивания рабочих жидкостей в одно- и двухтрубных системах отопления открытого и закрытого типа, в том числе использующих энергию солнца, тепловых насосах; системах кондиционирования воздуха

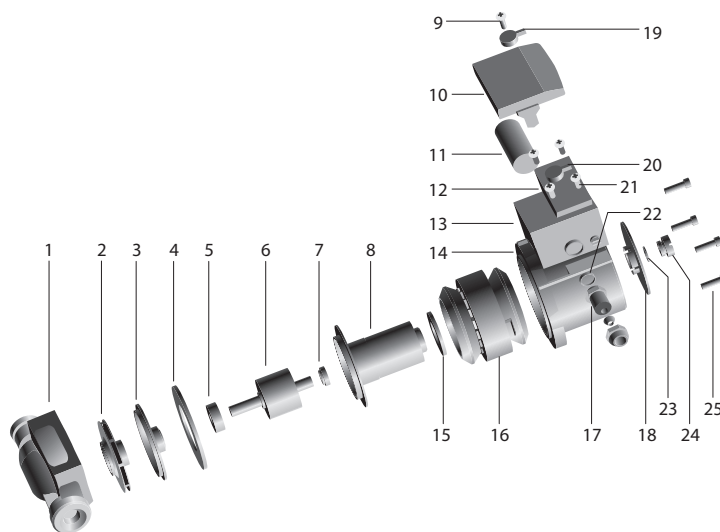
Краткая техническая характеристика

- Максимальный напор до 4,9 м
- Максимальная объемная подача до 2,5 м³/ч (0,69 л/с)
- Количество рабочих скоростей – три
- Монтажная длина 130 мм

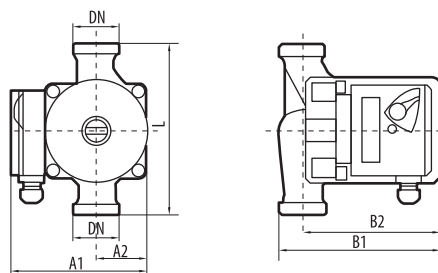


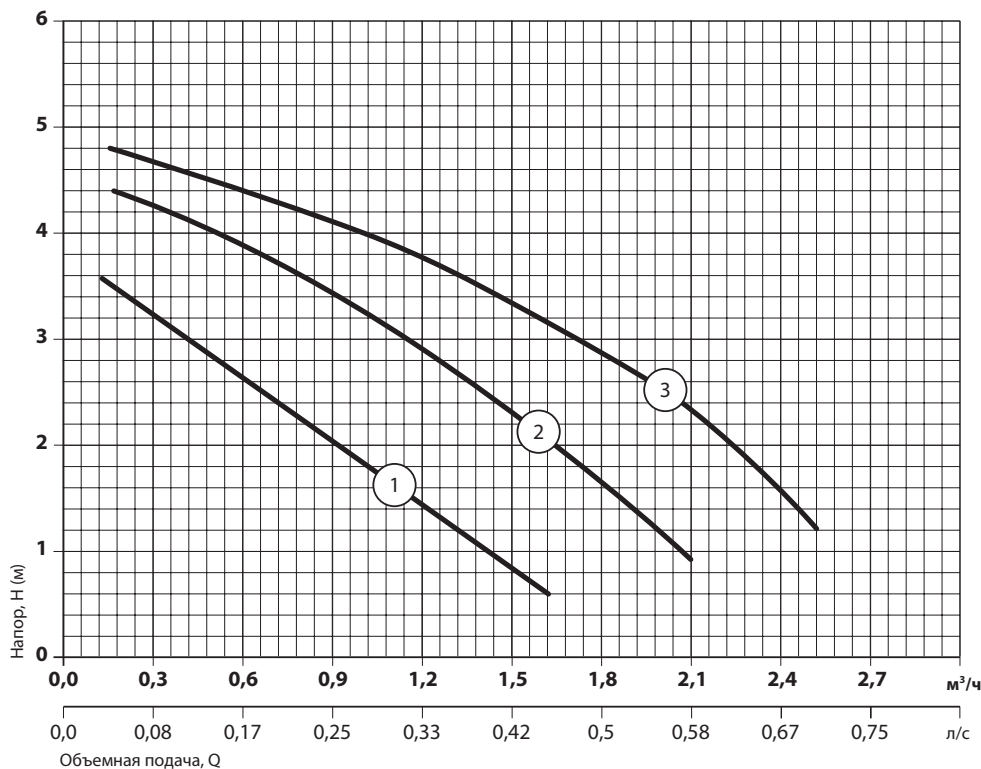
■ GPD 20-4S

№	НАИМЕНОВАНИЕ	№	НАИМЕНОВАНИЕ
1	корпус насосной камеры	13	коробка выводов
2	колесо рабочее	14	корпус двигателя
3	отражатель	15	кольцо уплотнительное
4	кольцо уплотнительное	16	статор
5	подшипник радиальный керамический	17	ввод кабеля
6	ротор	18	накладка информационная
7	подшипник радиальный керамический	19	рукоятка переключателя скорости
8	гильза статора защитная	20	переключатель скорости
9	винт	21	панель выводов
10	крышка коробки выводов	22	кольцо уплотнительное
11	конденсатор	23	кольцо уплотнительное
12	винт	24	пробка резьбовая
		25	винт



Модель	Размеры, мм						Масса, кг
	A1	A2	B1	B2	L	DN	
GPD 20-4S-130	124	46	132	105	130	G1-B	2,3





■ GPD 20-4S

Характеристики приведены для воды без газа с плотностью 1,0 кг/дм³, кинематической вязкостью 1 мм²/с, температурой 20 °С, при высоте всасывания 0 м

Допуски согласно стандарту ДСТУ 6134 (ISO 9906), Приложение А

Соответствует стандартам
 ДСТУ ІЕС 60335-2-51:2007
 ДСТУ ГОСТ 6134:2009
 ДСТУ 3135.0-95

Модель	Скорость	Потребляемая мощность (P1), Вт	Максимальная объемная подача, Qmax		Объемная подача, Q						
			м³/ч	л/с	м³/ч	0	0,5	1	1,5	2,0	2,5
					л/с	0	0,14	0,28	0,42	0,56	0,69
GPD 20-4S-130	3	62	2,5	0,69	Напор, м	4,9	4,4	4,0	3,4	2,6	1,4
	2	48	2,0	0,56		4,4	4,0	3,3	2,3	1,3	
	1	32	1,5	0,42		3,8	2,9	2,0	0,9		

ПРИМЕЧАНИЕ:

- точка максимального КПД
- зона нормальной работы (рабочий диапазон)

Ограничения

- Рабочая жидкость: чистые невязкие, неагрессивные жидкости, не содержащие твердых частиц или волокон, сходные с водой по плотности и химической активности
- Общая жесткость жидкости, не более 700 мкг-экв/кг
- Содержание соединений железа, не более 500 мкг/кг
- Содержание растворенного кислорода, не более 50 мкг/кг
- Содержание нефтепродуктов, не более 1 мг/кг
- Значение pH 7,0-9,5
- Максимальное содержание гликоля: 50%
- Максимальное рабочее давление: 1 МПа (10 бар)
- Предельные нижнее и верхнее значения температуры перекачиваемой жидкости от -10 °С до +110 °С
- Максимальная температура окружающей среды: +40 °С
- Во избежание кавитационного шума давление на всасывании должно быть не менее 1,5 м водяного столба при температуре +90 °С

Конструктивные особенности

- Моноблочные горизонтальные с одним рабочим колесом
- Корпус насосной камеры из чугуна с внутренним катафорезным покрытием
- Колесо рабочее-центробежное, закрытого типа, выполнено из термостойкого полимера
- Вал из металлокерамики
- Подшипники скольжения радиального типа из металлокерамики
- Гильза статора защитная из нержавеющей стали AISI 304
- Отражатель из нержавеющей стали AISI 304
- Корпус двигателя из алюминия
- Гайки соединительные в комплекте

Двигатель

- Асинхронный двухполюсный с короткозамкнутым «мокрым» ротором, трехскоростной
- Охлаждение двигателя перекачиваемой жидкостью
- Переключение скоростей осуществляется механическим трехпозиционным переключателем
- Степень защиты IP44
- Класс нагревостойкости изоляции H
- Однофазное исполнение с установленным в коробку выводов конденсатором
- Напряжение питания: 220 В, 50 Гц
- Режим работы: продолжительный

электронасосы циркуляционные с «мокрым» ротором

GPD 25-4S, GPD 25-6S, GPD 25-8S

Область применения

Электронасосы циркуляционные серии GPD 25-S предназначены для перекачивания рабочих жидкостей в одно- и двухтрубных системах отопления открытого и закрытого типа, в том числе использующих энергию солнца, тепловых насосах; системах кондиционирования воздуха

Краткая техническая характеристика

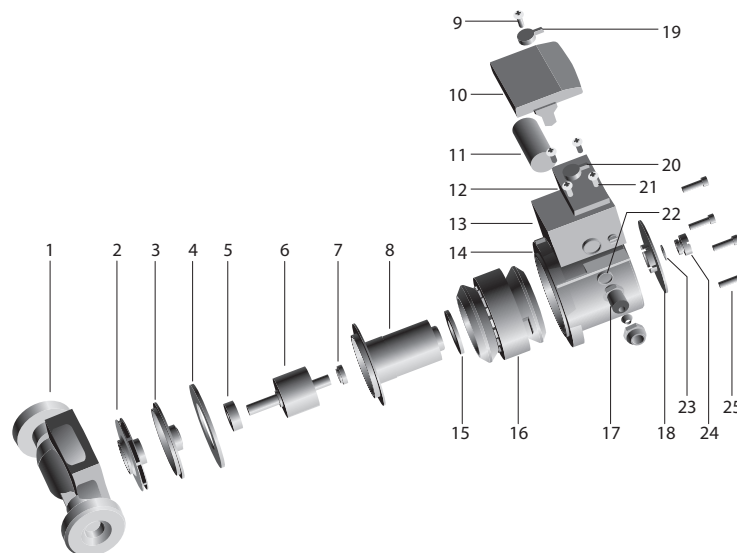
- Максимальный напор до 8,5 м
- Максимальная объемная подача до 5,5 м³/ч (1,53 л/с)
- Количество рабочих скоростей – три
- Монтажная длина 180 мм



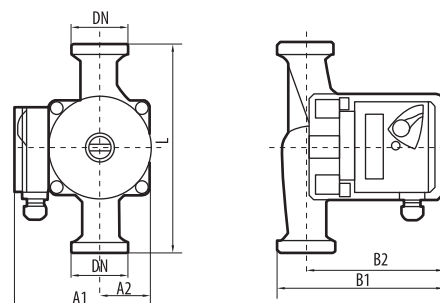
■ GPD 25-S

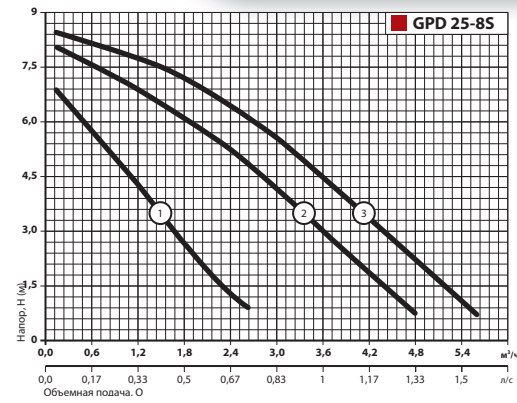
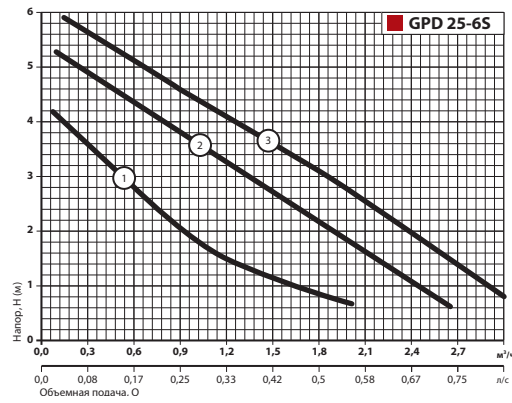
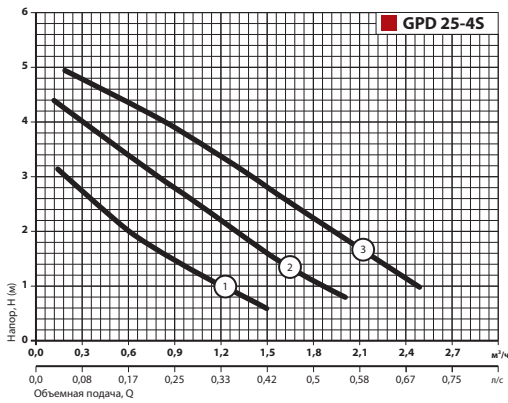


№	НАИМЕНОВАНИЕ	№	НАИМЕНОВАНИЕ
1	корпус насосной камеры	13	коробка выводов
2	колесо рабочее	14	корпус двигателя
3	отражатель	15	кольцо уплотнительное
4	кольцо уплотнительное	16	статор
5	подшипник радиальный керамический	17	ввод кабеля
6	ротор	18	накладка информационная
7	подшипник радиальный керамический	19	рукоятка переключателя скорости
8	гильза статора защитная	20	переключатель скорости
9	винт	21	панель выводов
10	крышка коробки выводов	22	кольцо уплотнительное
11	конденсатор	23	кольцо уплотнительное
12	винт	24	пробка резьбовая
		25	винт



Модель	Размеры, мм						Масса, кг
	A1	A2	B1	B2	L	DN	
GPD 25-4S-180	124	46	132	105	180	G1½-B	2,5
GPD 25-6S-180							2,8
GPD 25-8S-180	135	50	155	130			4,2





Характеристики приведены для воды без газа с плотностью 1,0 кг/дм³, кинематической вязкостью 1 мм²/с, температурой 20 °С, при высоте всасывания 0 м

Допуски согласно стандарту ДСТУ 6134 (ISO 9906),

Приложение А
Соответствует стандартам
ДСТУ ІЕС 60335-2-51:2007
ДСТУ ГОСТ 6134:2009
ДСТУ 3135.0-95

Модель	Скорость	Потребляемая мощность (P1), Вт	Максимальная объемная подача Qmax		Объемная подача, Q														
					м³/ч														
					0,0	0,5	1,0	1,5	2,0	2,5	3,0	3,5	4,0	4,5	5,0				
			м³/ч	л/с	л/с	0	0,14	0,28	0,42	0,56	0,7	0,84	0,98	1,11	1,26	1,4			
GPD 25-4S-180	3	62	2,5	0,69	Напор, м	5,1	4,5	3,6	2,8	1,9	1,1								
	2	48	2,0	0,56		4,6	3,6	2,6	1,7	0,9									
	1	32	1,5	0,42		3,5	2,2	1,3	0,6										
GPD 25-6S-180	3	100	3	0,83		6,1	5,3	4,5	3,7	2,8	1,8	0,8							
	2	70	2,5	0,69		5,4	4,4	3,5	2,7	1,7	1,1								
	1	55	2	0,56		4,4	3,0	1,8	1,1	0,8									
GPD 25-8S-180	3	182	5,5	1,53		8,5	8,3	8,1	7,5	6,9	6,3	5,5	4,7	3,8	2,8	1,7			
	2	170	4,5	1,25		8,2	7,7	7,3	6,5	5,9	5,1	4,1	3,3	2,3	1,3				
	1	145	2,5	0,69		7,0	6,0	5,1	3,4	2,1	1,1								

ПРИМЕЧАНИЕ: - точка максимального КПД
 - зона нормальной работы (рабочий диапазон)

Ограничения

- Рабочая жидкость: чистые невязкие, неагрессивные жидкости, не содержащие твердых частиц или волокон, сходные с водой по плотности и химической активности
- Общая жесткость жидкости, не более 700 мкг-экв/кг
- Содержание соединений железа, не более 500 мкг/кг
- Содержание растворенного кислорода, не более 50 мкг/кг
- Содержание нефтепродуктов, не более 1 мг/кг
- Значение pH 7,0-9,5
- Максимальное содержание гликоля: 50%
- Максимальное рабочее давление: 1 МПа (10 бар)
- Предельные нижнее и верхнее значения температуры перекачиваемой жидкости от -10 °С до +110 °С
- Максимальная температура окружающей среды: +40 °С
- Во избежание кавитационного шума давление на всасывании должно быть не менее 1,5 м водяного столба при температуре +90 °С

Конструктивные особенности

- Моноблочные горизонтальные с одним рабочим колесом
- Корпус насосной камеры из чугуна с внутренним катафорезным покрытием
- Колесо рабочее-центробежное, закрытого типа, выполнено из термостойкого полимера
- Вал из металлокерамики
- Подшипники скольжения радиального типа из металлокерамики
- Гильза статора защитная из нержавеющей стали AISI 304
- Отражатель из нержавеющей стали AISI 304
- Корпус двигателя из алюминия
- Гайки соединительные в комплекте

Двигатель

- Асинхронный двухполюсный с короткозамкнутым «мокрым» ротором, трехскоростной
- Охлаждение двигателя перекачиваемой жидкостью
- Переключение скоростей осуществляется механическим трехпозиционным переключателем
- Степень защиты IP44
- Класс нагревостойкости изоляции H
- Однофазное исполнение с установленным в коробку выводов конденсатором
- Напряжение питания: 220 В, 50 Гц
- Режим работы: продолжительный

GPD 32-8S

электронасосы циркуляционные с «мокрым» ротором

Область применения

Электронасосы циркуляционные серии GPD 32-8S предназначены для перекачивания рабочих жидкостей в одно- и двухтрубных системах отопления открытого и закрытого типа, в том числе использующих энергию солнца, тепловых насосах; системах кондиционирования воздуха

Краткая техническая характеристика

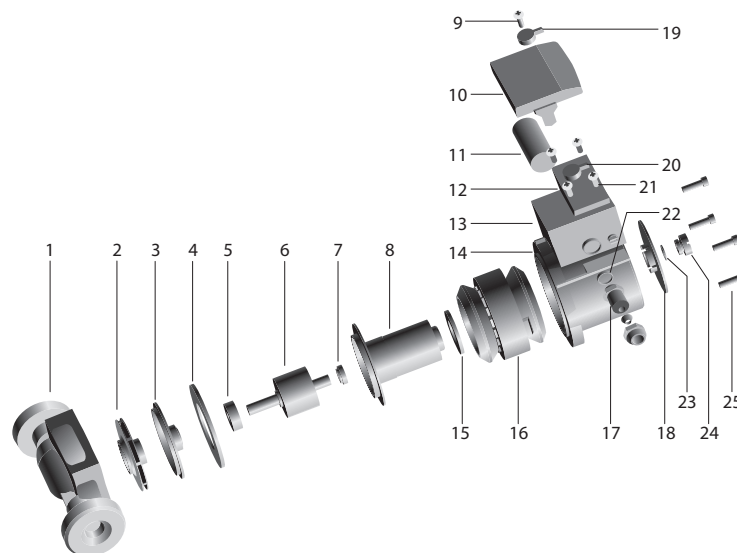
- Максимальный напор 8,6 м
- Максимальная объемная подача 10,5 м³/ч (2,92 л/с)
- Количество рабочих скоростей – три
- Монтажная длина 180 мм



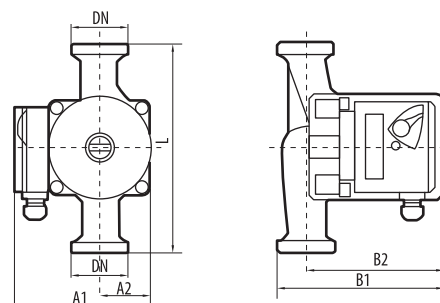
■ GPD 32-8S



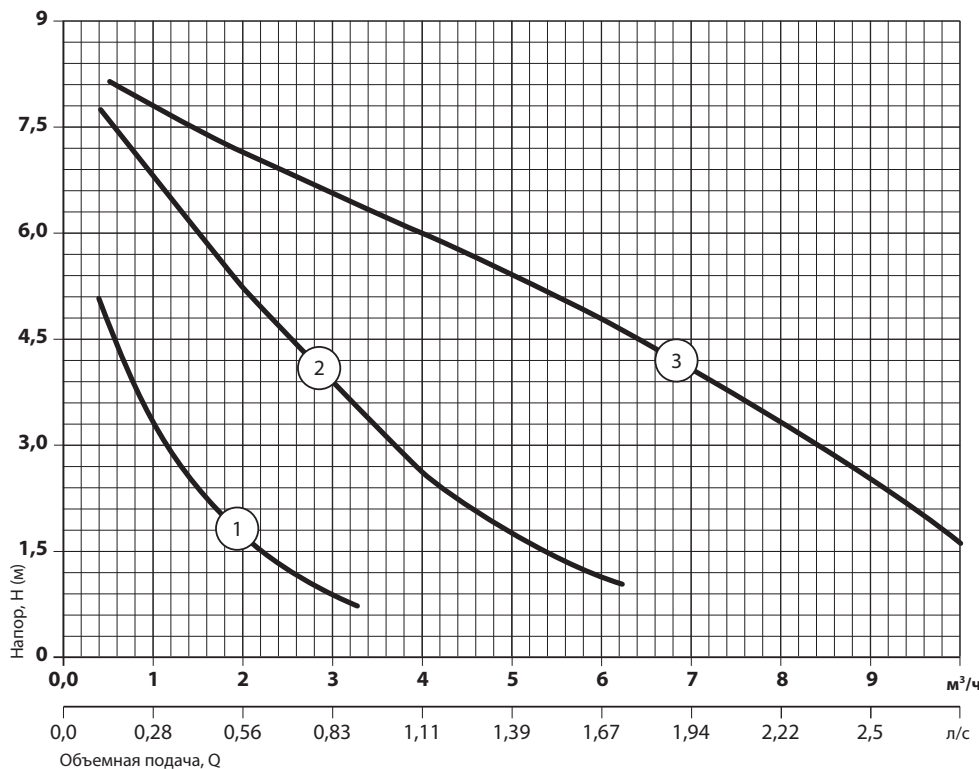
№	НАИМЕНОВАНИЕ	№	НАИМЕНОВАНИЕ
1	корпус насосной камеры	13	коробка выводов
2	колесо рабочее	14	корпус двигателя
3	отражатель	15	кольцо уплотнительное
4	кольцо уплотнительное	16	статор
5	подшипник радиальный керамический	17	ввод кабеля
6	ротор	18	накладка информационная
7	подшипник радиальный керамический	19	рукоятка переключателя скорости
8	гильза статора защитная	20	переключатель скорости
9	винт	21	панель выводов
10	крышка коробки выводов	22	кольцо уплотнительное
11	конденсатор	23	кольцо уплотнительное
12	винт	24	пробка резьбовая
		25	винт



Модель	Размеры, мм						Масса, кг
	A1	A2	B1	B2	L	DN	
GPD 32-8S-180	145	60	170	135	180	G2-B	5



■ GPD 32-8S



Характеристики приведены для воды без газа с плотностью 1,0 кг/дм³, кинематической вязкостью 1 мм²/с, температурой 20 °С, при высоте всасывания 0 м

Допуски согласно стандарту ДСТУ 6134 (ISO 9906), Приложение А

Соответствует стандартам
 ДСТУ ІЕС 60335-2-51:2007
 ДСТУ ГОСТ 6134:2009
 ДСТУ 3135.0-95

Модель	Скорость	Потребляемая мощность (P1), Вт	Максимальная объемная подача, Qmax		Объемная подача, Q														
					м ³ /ч	л/с	л/с	0	1	2	3	4	5	6	7	8	9	10	
			м ³ /ч	л/с	л/с	0	0,28	0,56	0,83	1,11	1,39	1,67	1,94	2,22	2,5	2,78			
GPD 32-8S-180	3	280	10,5	2,92	Напор, м	8,6	7,9	7,2	6,5	6,0	5,5	4,8	4,0	3,4	2,7	1,5			
	2	225	6,5	1,8		8,2	6,7	5,2	3,9	2,6	1,9	1,4							
	1	150	3	0,83		6,6	3,5	1,6	1,1										

ПРИМЕЧАНИЕ: - точка максимального КПД
 - зона нормальной работы (рабочий диапазон)

Ограничения

- Рабочая жидкость: чистые невязкие, неагрессивные жидкости, не содержащие твердых частиц или волокон, сходные с водой по плотности и химической активности
- Общая жесткость жидкости, не более 700 мкг-экв/кг
- Содержание соединений железа, не более 500 мкг/кг
- Содержание растворенного кислорода, не более 50 мкг/кг
- Содержание нефтепродуктов, не более 1 мг/кг
- Значение pH 7,0-9,5
- Максимальное содержание гликоля: 50%
- Максимальное рабочее давление: 1 МПа (10 бар)
- Предельные нижнее и верхнее значения температуры перекачиваемой жидкости от -10 °С до +110 °С
- Максимальная температура окружающей среды: +40 °С
- Во избежание кавитационного шума давление на всасывании должно быть не менее 1,5 м водяного столба при температуре +90 °С

Конструктивные особенности

- Моноблочные горизонтальные с одним рабочим колесом
- Корпус насосной камеры из чугуна с внутренним катафорезным покрытием
- Колесо рабочее-центробежное, закрытого типа, выполнено из термостойкого полимера
- Вал из металлокерамики
- Подшипники скольжения радиального типа из металлокерамики
- Гильза статора защитная из нержавеющей стали AISI 304
- Отражатель из нержавеющей стали AISI 304
- Корпус двигателя из алюминия
- Гайки соединительные в комплекте

Двигатель

- Асинхронный двухполюсный с короткозамкнутым «мокрым» ротором, трехскоростной
- Охлаждение двигателя перекачиваемой жидкостью
- Переключение скоростей осуществляется механическим трехпозиционным переключателем
- Степень защиты IP44
- Класс нагревостойкости изоляции H
- Однофазное исполнение с установленным в коробку выводов конденсатором
- Напряжение питания: 220 В, 50 Гц
- Режим работы: продолжительный

GPD 32-12, 32-14

электронасосы циркуляционные с «мокрым» ротором

Область применения

Электронасосы циркуляционные серии GPD 32-12, GPD 32-14 предназначены для перекачивания рабочих жидкостей в одно- и двухтрубных системах отопления открытого и закрытого типа, в том числе использующих энергию солнца, тепловых насосах; системах кондиционирования воздуха

Краткая техническая характеристика

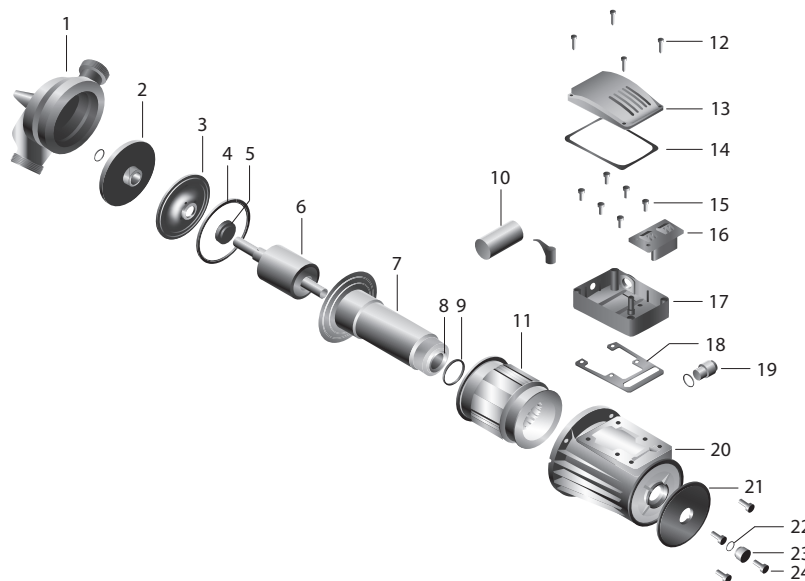
- Максимальный напор до 14 м
- Максимальная объемная подача до 13,0 м³/ч (3,61 л/с)
- Количество рабочих скоростей – одна
- Монтажная длина 220 мм



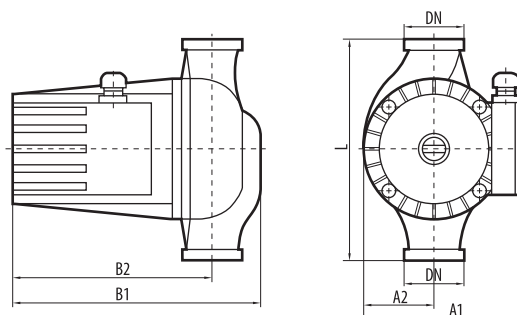
GPD 32-12

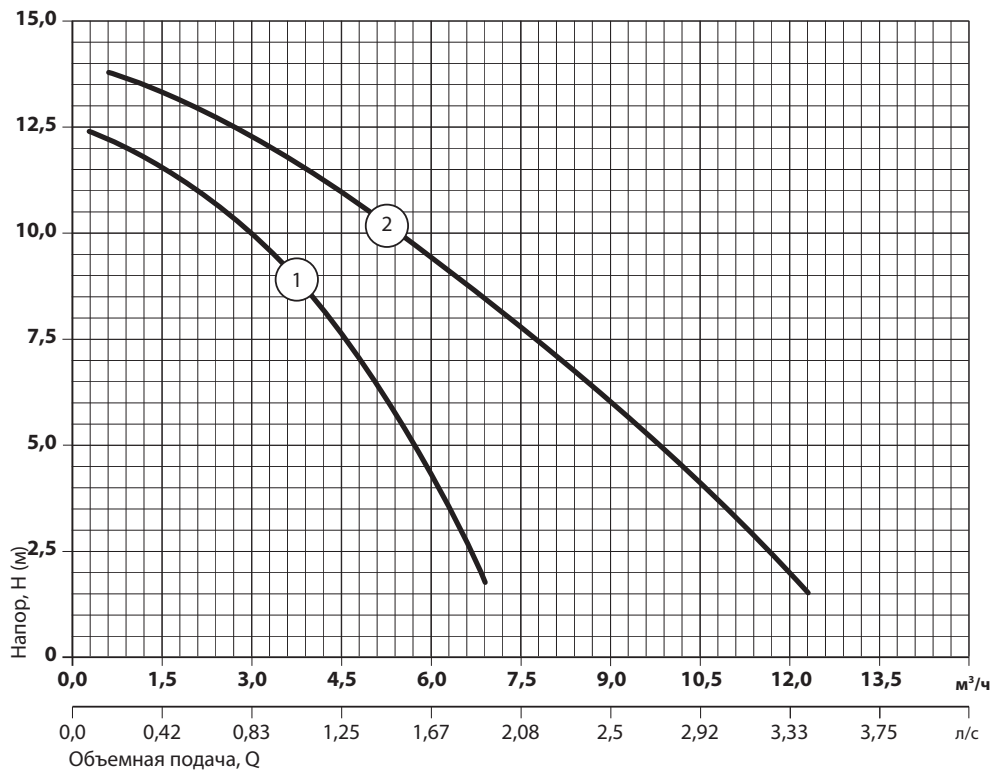


№	НАИМЕНОВАНИЕ	№	НАИМЕНОВАНИЕ
1	корпус насосной камеры	13	крышка коробки выводов
2	колесо рабочее	14	прокладка уплотнительная
3	отражатель	15	винт
4	кольцо уплотнительное	16	панель выводов
5	подшипник радиальный керамический	17	коробка выводов
6	ротор	18	прокладка уплотнительная
7	гильза статора защитная	19	ввод кабеля
8	подшипник радиальный керамический	20	корпус двигателя
9	кольцо уплотнительное	21	накладка информационная
10	конденсатор	22	кольцо уплотнительное
11	статор	23	пробка резьбовая
12	винт	24	винт



Модель	Размеры, мм						Масса, кг
	A1	A2	B1	B2	L	DN	
GPD 32-12-220	170	70	215	165	220	G2-B	7
GPD 32-14-220	160		285	180			8,5





1 GPD 32-12

2 GPD 32-14

Характеристики приведены для воды без газа с плотностью 1,0 кг/дм³, кинематической вязкостью 1 мм²/с, температурой 20 °С, при высоте всасывания 0 м

Допуски согласно стандарту ДСТУ 6134 (ISO 9906), Приложение А

Соответствует стандартам
 ДСТУ ІЕС 60335-2-51:2007
 ДСТУ ІЕС 60335-2-41:2006
 ДСТУ ГОСТ 6134:2009
 ДСТУ 3135.0-95

Модель	Скорость	Потребляемая мощность (P1), Вт	Максимальная объемная подача, Qmax		Объемная подача, Q																
					м³/ч	0	1	2	3	4	5	6	7	8	9	10	11	12			
			м³/ч	л/с	л/с	0	0,28	0,56	0,83	1,11	1,39	1,67	1,94	2,22	2,5	2,78	3,06	3,33			
GPD 32-12-220	1	270	7	1,94	Напор, м	12,4	12,0	11,0	10,0	8,2	6,5	4,2	1,8								
GPD 32-14-220	1	550	13	3,61		14	13,5	13	12,3	11,5	10,5	9,9	8,5	7,1	6	4,8	3,2	1,8			

ПРИМЕЧАНИЕ:
 - точка максимального КПД
 - зона нормальной работы (рабочий диапазон)

Ограничения

- Рабочая жидкость: чистые невязкие, неагрессивные жидкости, не содержащие твердых частиц или волокон, сходные с водой по плотности и химической активности
- Общая жесткость жидкости, не более 700 мкг-экв/кг
- Содержание соединений железа, не более 500 мкг/кг
- Содержание растворенного кислорода, не более 50 мкг/кг
- Содержание нефтепродуктов, не более 1 мг/кг
- Значение pH 7,0-9,5
- Максимальное содержание гликоля: 50%
- Максимальное рабочее давление :1 МПа (10 бар)
- Предельные нижнее и верхнее значения температуры перекачиваемой жидкости от -10 °С до +110 °С
- Максимальная температура окружающей среды: +40 °С
- Во избежание кавитационного шума давление на всасывании должно быть не менее 1,5 м водяного столба при температуре +90 °С

Конструктивные особенности

- Моноблочные горизонтальные с одним рабочим колесом
- Корпус насосной камеры из чугуна с внутренним катафорезным покрытием
- Колесо рабочее-центробежное, закрытого типа, выполнено из термостойкого полимера
- Вал из металлокерамики
- Подшипники скольжения радиального типа из металлокерамики
- Гильза статора защитная из нержавеющей стали AISI 304
- Отражатель из нержавеющей стали AISI 304
- Корпус двигателя из алюминия
- Гайки соединительные в комплекте

Двигатель

- Асинхронный двухполюсный с короткозамкнутым «мокрым» ротором
- Охлаждение двигателя перекачиваемой жидкостью
- Степень защиты IP44
- Класс нагревостойкости изоляции Н
- Однофазное исполнение с установленным в коробку выводов конденсатором
- Напряжение питания: 220 В, 50 Гц
- Режим работы: продолжительный

GPD электронасосы циркуляционные с «мокрым» ротором

Область применения

Электронасосы циркуляционные серии GPD предназначены для перекачивания рабочих жидкостей в одно- и двухтрубных системах отопления открытого и закрытого типа, в том числе использующих энергию солнца, тепловых насосах; системах кондиционирования воздуха

Краткая техническая характеристика

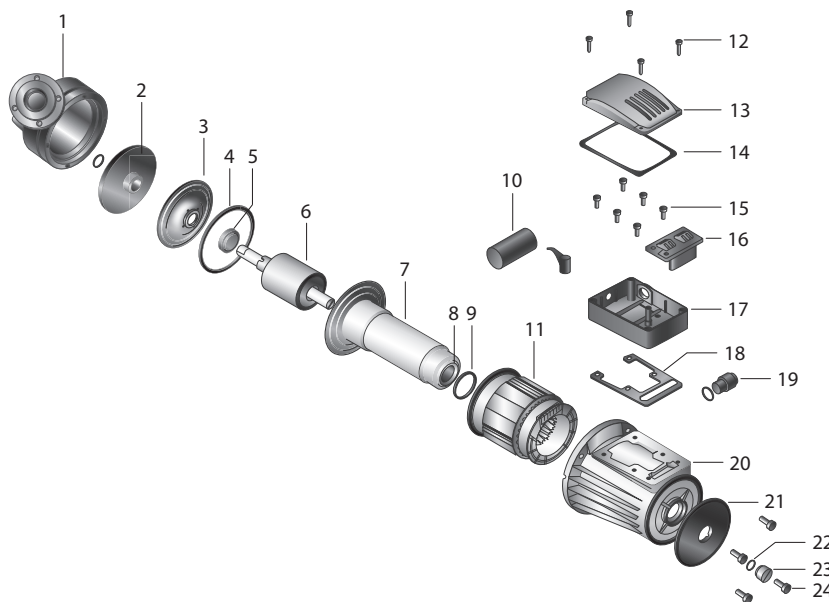
- Максимальный напор до 17,5 м
- Максимальная объемная подача до 40 м³/ч (11,1 л/с)
- Количество рабочих скоростей – одна
- Монтажная длина 225 мм, 250 мм, 280 мм, 300 мм



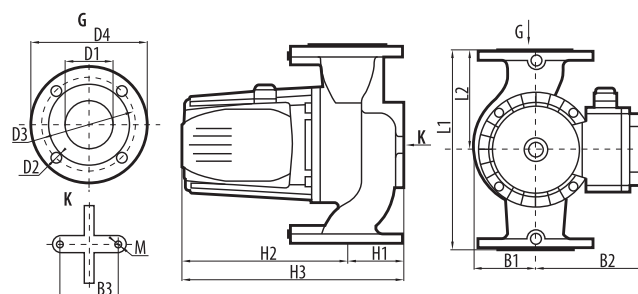
GPD

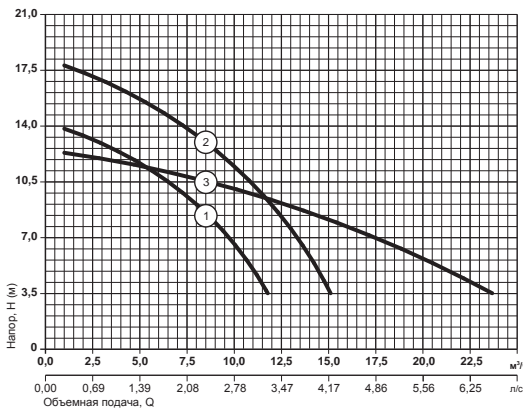


№	НАИМЕНОВАНИЕ	№	НАИМЕНОВАНИЕ
1	корпус насосной камеры	13	крышка коробки выводов
2	колесо рабочее	14	прокладка уплотнительная
3	отражатель	15	винт
4	кольцо уплотнительное	16	панель выводов
5	подшипник радиальный керамический	17	коробка выводов
6	ротор	18	прокладка уплотнительная
7	гильза статора защитная	19	ввод кабеля
8	подшипник радиальный керамический	20	корпус двигателя
9	кольцо уплотнительное	21	накладка информационная
10	конденсатор	22	кольцо уплотнительное
11	статор	23	пробка резьбовая
12	винт	24	винт

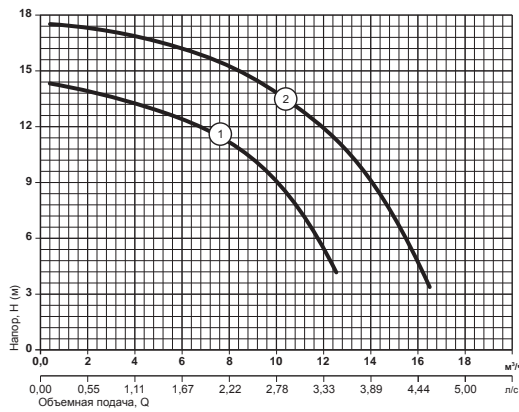


Модель	Размеры, мм													Тип фланца	Масса, кг										
	H1	H2	H3	L1	L2	B1	B2	B3	D1	D2	D3	D4	M												
GPD 8-8-400	65		297	250	125	80		80	40		110	150		M10	DN40 PN10	17									
GPD 8-12.5-600		232					154		17,5						DN50 PN10	18									
GPD 12.5-8-600	72		304	280	140	88		90	50		125	165		DN40 PN6	11										
GPD 13-14-550	65	188	253	225	112	65	85	80	40	13,5	100	130			DN65 PN6	20,4									
GPD 16-17-750		247	312	250	115	100	116,5																	18,2	
GPD 9-35-600	78	232	310	280	140	88	154	90	65	14	130	160				19,5									
GPD 11-35-750				300	150	93																			
GPD 13-40-1000		257	335																						

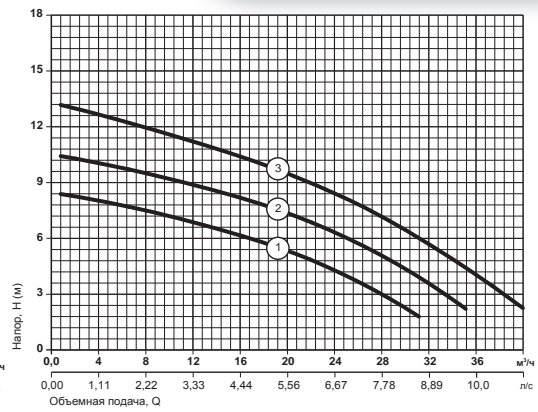




- 1 GPD 8-8-400**
- 2 GPD 8-12.5-600**
- 3 GPD 12.5-8-600**



- 1 GPD 13-14-550**
- 2 GPD 16-17-750**



- 1 GPD 9-35-600**
- 2 GPD 11-35-750**
- 3 GPD 13-40-1000**

Характеристики приведены для воды без газа с плотностью 1,0 кг/дм³, кинематической вязкостью 1 мм²/с, температурой 20 °С, при высоте всасывания 0 м

Допуски согласно стандарту ДСТУ 6134 (ISO 9906), Приложение А

Соответствует стандартам ДСТУ ІЕС 60335-2-41:2006 ДСТУ ГОСТ 6134:2009 ДСТУ 3135.0-95

Модель	Скорость	Потребляемая мощность (P1), Вт	Максимальная объемная подача, Qmax		Объемная подача, Q														
			м³/ч	л/с	л/с	м³/ч													
						0	2,5	5	7,5	10	12,5	15	17,5	20	22,5				
GPD 8-8-400	1	650	12,5	3,47	Напор, м	14,0	13,0	11,5	9,0	6,7									
GPD 8-12.5-600		800	16	4,4		17,5	17,2	15,7	13,3	11,5	8,4	3,6							
GPD 12.5-8-600		800	26	7,2		12,5	12,0	11,4	10,7	10,7	9,0	8,0	7,0	5,6	4,2				
Модель	Скорость	Потребляемая мощность (P1), Вт	Максимальная объемная подача, Qmax		Объемная подача, Q														
			м³/ч	л/с	л/с	м³/ч													
						0	2	4	6	8	10	12	14	16					
GPD 13-14-550	1	550	13	3,6	Напор, м	14	13,6	13	12	11	9	5,5							
GPD 16-17-750		950	17	4,72		17	16,8	16,5	15,8	15	13,6	11,3	8,7	4,4					
Модель	Скорость	Потребляемая мощность (P1), Вт	Максимальная объемная подача, Qmax		Объемная подача, Q														
			м³/ч	л/с	л/с	м³/ч													
						0	1,11	2,22	3,33	4,44	5,0	5,56	6,67	7,8	8,9	10			
GPD 9-35-600	1	600	34	9,4	Напор, м	8,2	7,8	7,2	6,8	6,0	5,5	5,2	4,0	2,8	1,2				
GPD 11-35-750		820	36	10		11	9,8	9,2	8,5	8,0	7,4	7,2	6,2	5,0	3,5	1,5			
GPD 13-40-1000		1200	40	11,1		13	12,2	11,5	10,8	10,0	9,6	9,2	8,2	7,0	5,5	2,0			

ПРИМЕЧАНИЕ: - точка максимального КПД - зона нормальной работы (рабочий диапазон)

Ограничения

- Рабочая жидкость: чистые невязкие, неагрессивные жидкости, не содержащие твердых частиц или волокон, сходные с водой по плотности и химической активности
- Общая жесткость жидкости, не более 700 мкг-экв/кг
- Содержание соединений железа, не более 500 мкг/кг
- Содержание растворенного кислорода, не более 50 мкг/кг
- Содержание нефтепродуктов, не более 1 мг/кг
- Значение pH 7,0-9,5
- Максимальное содержание гликоля: 50%
- Максимальное рабочее давление: 1 МПа (10 бар)
- Предельные нижнее и верхнее значения температуры перекачиваемой жидкости от -10 °С до +110 °С
- Максимальная температура окружающей среды: +40 °С
- Во избежание кавитационного шума давление на всасывании должно быть не менее 1,5 м водяного столба при температуре +90 °С

Конструктивные особенности

- Моноблочные горизонтальные с одним рабочим колесом
- Корпус насосной камеры из чугуна с внутренним катафорезным покрытием
- Колесо рабочее-центробежное, закрытого типа выполнено из нержавеющей стали, для моделей GPD8-8-400, GPD8-12,5-600, GPD12,5-8-600 - из термостойкого пластика
- Вал из нержавеющей стали
- Подшипники скольжения радиального типа из металлокерамики или силицированного графита
- Гильза статора защитная из нержавеющей стали AISI 304
- Отражатель из нержавеющей стали AISI 304
- Корпус двигателя из алюминия
- Фланцы ответные соединительные в комплекте
- Укомплектован кабелем питания

Двигатель

- Асинхронный двухполюсный с короткозамкнутым «мокрым» ротором
- Охлаждение двигателя перекачиваемой жидкостью
- Степень защиты IP44
- Класс нагревостойкости изоляции H
- Однофазное исполнение с установленным в коробку выводов конденсатором
- Напряжение питания: 220 В, 50 Гц
- Режим работы: продолжительный

LRS 15-4S, LRS 15-6S

электронасосы циркуляционные с «мокрым» ротором

Область применения

Электронасосы циркуляционные серии LRS 15-S предназначены для перекачивания рабочих жидкостей в одно- и двухтрубных системах отопления открытого и закрытого типа, в том числе использующих энергию солнца, тепловых насосах; системах кондиционирования воздуха

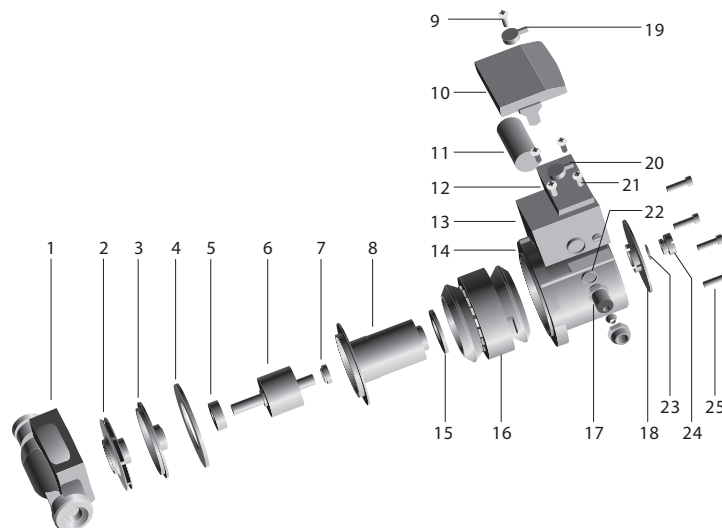
Краткая техническая характеристика

- Максимальный напор до 6 м
- Максимальная объемная подача до 2,7 м³/ч (0,75 л/с)
- Количество рабочих скоростей – три
- Монтажная длина 130 мм

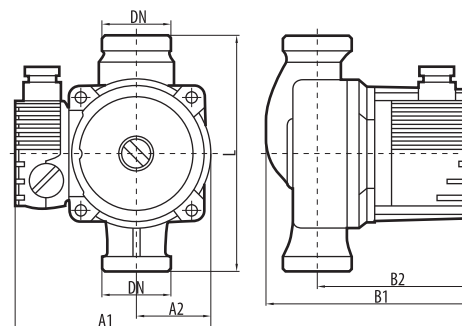


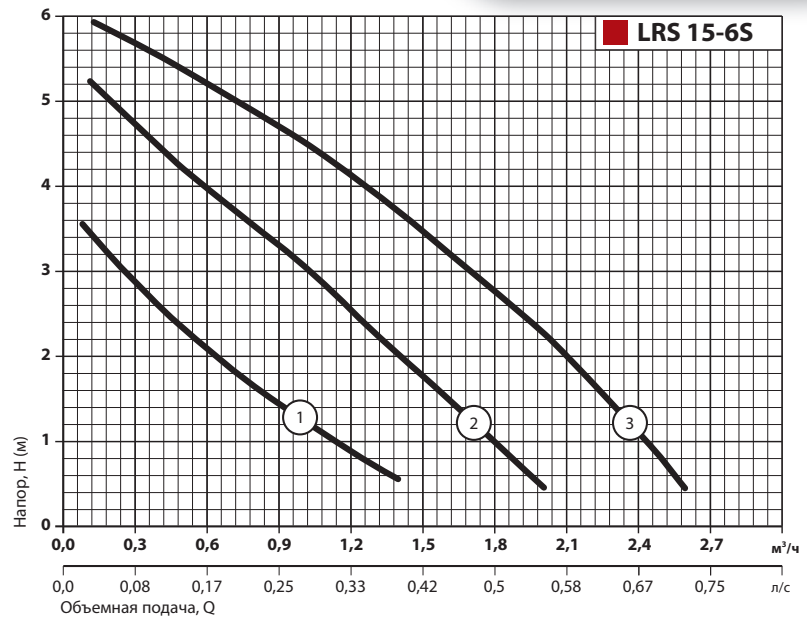
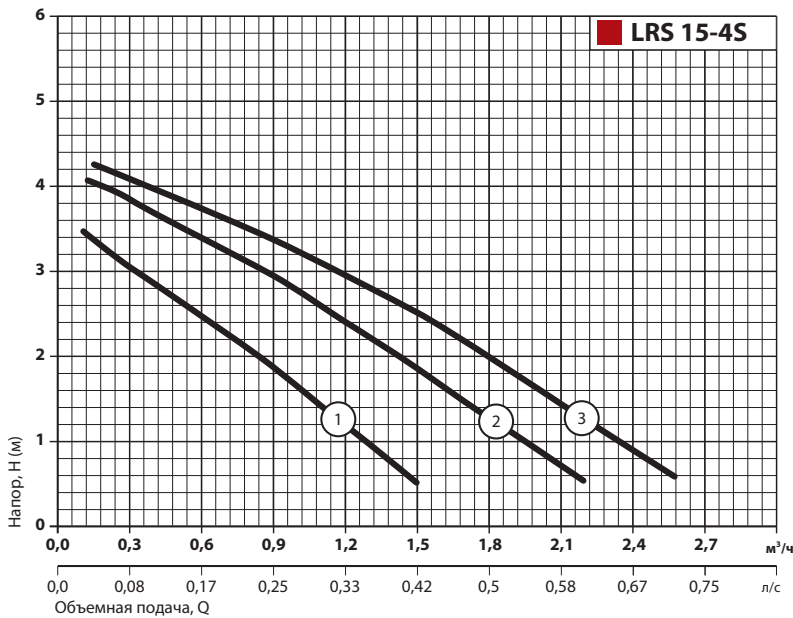
■ LRS 15-S

№	НАИМЕНОВАНИЕ	№	НАИМЕНОВАНИЕ
1	корпус насосной камеры	13	коробка выводов
2	колесо рабочее	14	корпус двигателя
3	отражатель	15	кольцо уплотнительное
4	кольцо уплотнительное	16	статор
5	подшипник радиальный керамический	17	ввод кабеля
6	ротор	18	накладка информационная
7	подшипник радиальный керамический	19	рукоятка переключателя скорости
8	гильза статора защитная	20	переключатель скорости
9	винт	21	панель выводов
10	крышка коробки выводов	22	кольцо уплотнительное
11	конденсатор	23	кольцо уплотнительное
12	винт	24	пробка резьбовая
		25	винт



Модель	Размеры, мм						Масса, кг
	A1	A2	B1	B2	L	DN	
LRS 15-4S-130	130	100	123	47,5	130	G1-B	2,2
LRS 15-6S-130							





Характеристики приведены для воды без газа с плотностью 1,0 кг/дм³, кинематической вязкостью 1 мм²/с, температурой 20 °С, при высоте всасывания 0 м

Допуски согласно стандарту ДСТУ 6134 (ISO 9906),

Приложение А
Соответствует стандартам
ДСТУ ІЕС 60335-2-51:2007
ДСТУ ГОСТ 6134:2009
ДСТУ 3135.0-95

Модель	Скорость	Потребляемая мощность (P1), Вт	Максимальная объемная подача, Q _{max}		Объемная подача, Q							
							м³/ч					
					м³/ч	л/с	0	0,5	1	1,5	2,0	2,5
LRS 15-4S-130	3	65	2,7	0,75	4,4	3,9	3,3	2,5	1,6	0,8		
	2	46	2,4	0,67	4,3	3,6	2,8	1,8	0,9			
	1	30	1,5	0,42	3,7	2,6	1,6	0,6				
LRS 15-6S-130	3	100	2,7	0,75	6	5,4	4,5	3,4	2,3	0,8		
	2	67	2,4	0,67	5,5	4,3	3	1,8				
	1	46	1,5	0,42	3,9	2,3	1,4					

ПРИМЕЧАНИЕ: - точка максимального КПД
 - зона нормальной работы (рабочий диапазон)

Ограничения

- Рабочая жидкость: чистые невязкие, неагрессивные жидкости, не содержащие твердых частиц или волокон, сходные с водой по плотности и химической активности
- Общая жесткость жидкости, не более 700 мкг-экв/кг
- Содержание соединений железа, не более 500 мкг/кг
- Содержание растворенного кислорода, не более 50 мкг/кг
- Содержание нефтепродуктов, не более 1 мг/кг
- Значение pH 7,0-9,5
- Максимальное содержание гликоля: 50%
- Максимальное рабочее давление: 1 МПа (10 бар)
- Предельные нижнее и верхнее значения температуры перекачиваемой жидкости от -10 °С до +110 °С
- Максимальная температура окружающей среды: +40 °С
- Во избежание кавитационного шума давление на всасывании должно быть не менее 1,5 м водяного столба при температуре +90 °С

Конструктивные особенности

- Моноблочные горизонтальные с одним рабочим колесом
- Корпус насосной камеры из чугуна с внутренним катафорезным покрытием
- Колесо рабочее-центробежное, закрытого типа, выполнено из термостойкого полимера
- Вал из металлокерамики
- Подшипники скольжения радиального типа из металлокерамики
- Гильза статора защитная из нержавеющей стали AISI 304
- Отражатель из нержавеющей стали AISI 304
- Корпус двигателя из алюминия

Двигатель

- Асинхронный двухполюсный с короткозамкнутым «мокрым» ротором, трехскоростной
- Охлаждение двигателя перекачиваемой жидкостью
- Переключение скоростей осуществляется механическим трехпозиционным переключателем
- Степень защиты IP44
- Класс нагревостойкости изоляции F
- Однофазное исполнение с установленным в коробку выводов конденсатором
- Напряжение питания: 220 В, 50 Гц
- Режим работы: продолжительный

LRS 25-4S, LRS 25-6S

электронасосы циркуляционные с «мокрым» ротором

Область применения

Электронасосы циркуляционные серии LRS 25-4S, LRS 25-6S предназначены для перекачивания рабочих жидкостей в одно- и двухтрубных системах отопления открытого и закрытого типа, в том числе использующих энергию солнца, тепловых насосах; системах кондиционирования воздуха

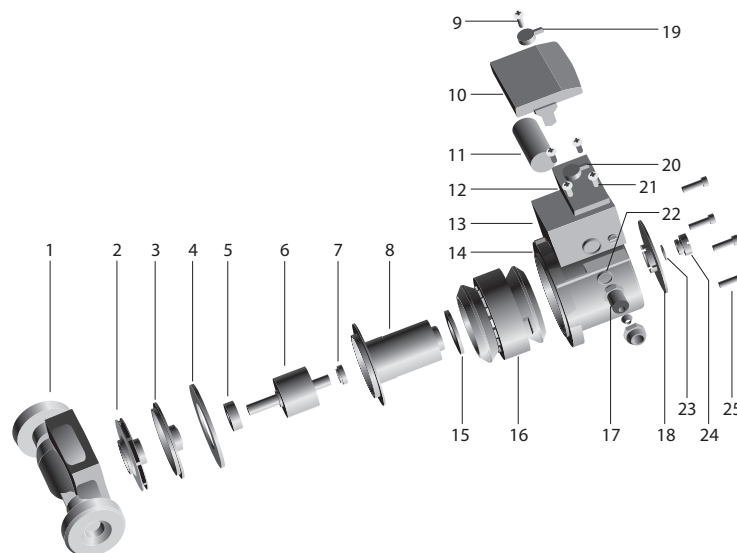
Краткая техническая характеристика

- Максимальный напор до 6,1 м
- Максимальная объемная подача до 3,5 м³/ч (0,97 л/с)
- Количество рабочих скоростей – три
- Монтажная длина 130 мм и 180 мм

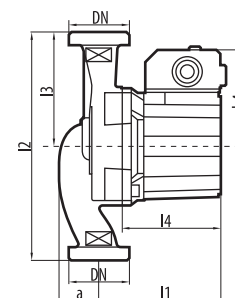
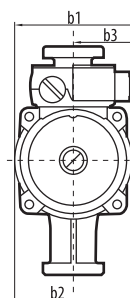


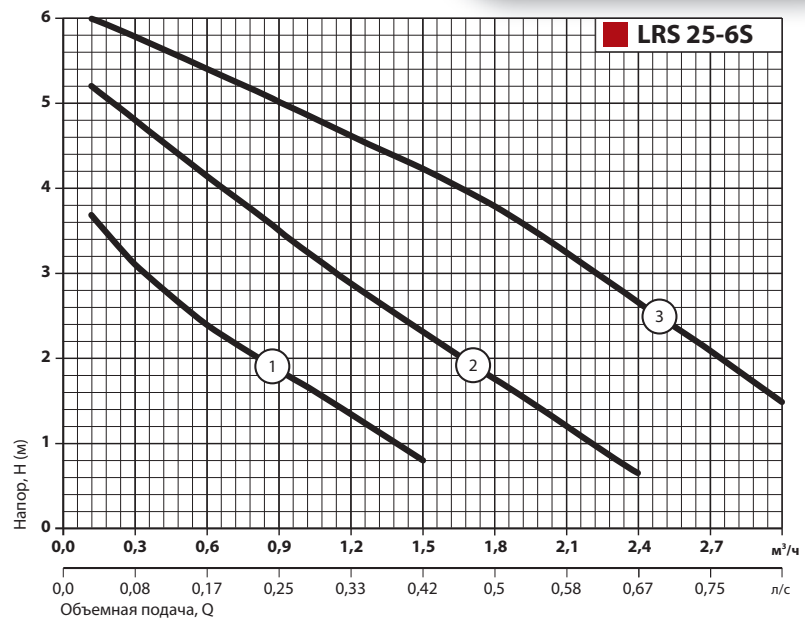
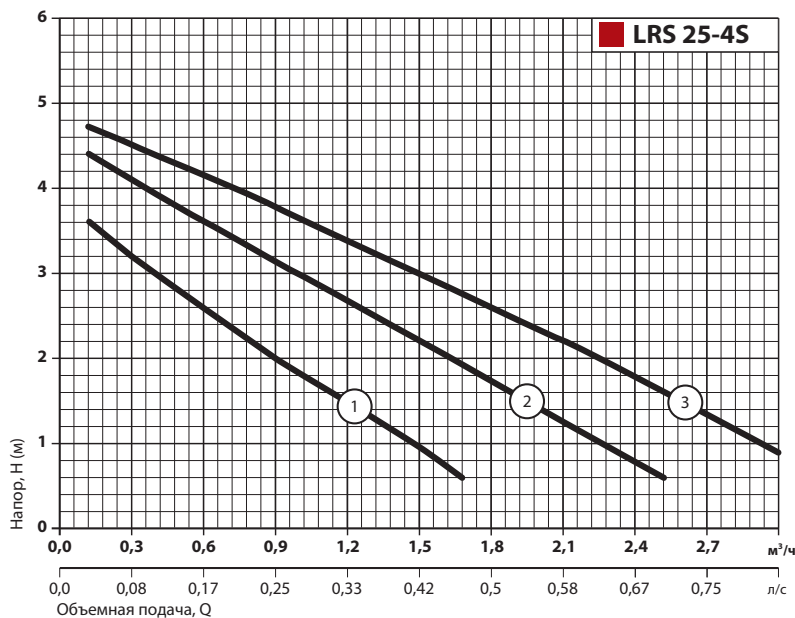
■ LRS 25-S

№	НАИМЕНОВАНИЕ	№	НАИМЕНОВАНИЕ
1	корпус насосной камеры	13	коробка выводов
2	колесо рабочее	14	корпус двигателя
3	отражатель	15	кольцо уплотнительное
4	кольцо уплотнительное	16	статор
5	подшипник радиальный керамический	17	ввод кабеля
6	ротор	18	накладка информационная
7	подшипник радиальный керамический	19	рукоятка переключателя скорости
8	гильза статора защитная	20	переключатель скорости
9	винт	21	панель выводов
10	крышка коробки выводов	22	кольцо уплотнительное
11	конденсатор	23	кольцо уплотнительное
12	винт	24	пробка резьбовая
		25	винт



Модель	Размеры, мм										Масса, кг
	a	b1	b2	b3	b4	l1	l2	l3	l4	DN	
LRS 25-4S-130	33	96	93	54	76	103	130	65	78	G1½-B	2,2
LRS 25-4S-180						180	90	2,3			
LRS 25-6S-130						106	130	65	81		2,4
LRS 25-6S-180						180	90	2,5			





Характеристики приведены для воды без газа с плотностью 1,0 кг/дм³, кинематической вязкостью 1 мм²/с, температурой 20 °С, при высоте всасывания 0 м

Допуски согласно стандарту ДСТУ 6134 (ISO 9906),

Приложение А
Соответствует стандартам
ДСТУ ІЕС 60335-2-51:2007
ДСТУ ГОСТ 6134:2009
ДСТУ 3135.0-95

Модель	Скорость	Потребляемая мощность (P1), Вт	Максимальная объемная подача, Qmax		Объемная подача, Q							
			м ³ /ч	л/с	м ³ /ч	0	0,5	1	1,5	2,0	2,5	3
					л/с	0	0,14	0,28	0,42	0,56	0,69	0,83
LRS 25-4S-130 LRS 25-4S-180	3	65	3,3	0,92	Напор, м	4,7	4,3	3,7	3	2,3	1,6	0,9
	2	46	2,7	0,75		4,5	3,8	3	2,2	1,4	0,5	
	1	30	2	0,56		3,9	2,8	1,8	1			
LRS 25-6S-130 LRS 25-6S-180	3	100	3,5	0,97		6,1	5,5	4,9	4,2	3,5	2,4	1,6
	2	67	2,5	0,69		5,4	4,4	3,3	2,3	1,4		
	1	46	1,7	0,47		4,1	2,6	1,6	0,8			

ПРИМЕЧАНИЕ: - точка максимального КПД
 - зона нормальной работы (рабочий диапазон)

Ограничения

- Рабочая жидкость: чистые невязкие, неагрессивные жидкости, не содержащие твердых частиц или волокон, сходные с водой по плотности и химической активности
- Общая жесткость жидкости, не более 700 мкг-экв/кг
- Содержание соединений железа, не более 500 мкг/кг
- Содержание растворенного кислорода, не более 50 мкг/кг
- Содержание нефтепродуктов, не более 1 мг/кг
- Значение pH 7,0-9,5
- Максимальное содержание гликоля: 50%
- Максимальное рабочее давление: 1 МПа (10 бар)
- Предельные нижнее и верхнее значения температуры перекачиваемой жидкости от -10 °С до +110 °С
- Максимальная температура окружающей среды: +40 °С
- Во избежание кавитационного шума давление на всасывании должно быть не менее 1,5 м водяного столба при температуре +90 °С

Конструктивные особенности

- Моноблочные горизонтальные с одним рабочим колесом
- Корпус насосной камеры из чугуна с внутренним катафорезным покрытием
- Колесо рабочее – центробежное, закрытого типа, выполнено из термостойкого полимера
- Вал из металлокерамики
- Подшипники скольжения радиального типа из металлокерамики
- Гильза статора защитная из нержавеющей стали AISI 304
- Отражатель из нержавеющей стали AISI 304
- Корпус двигателя из алюминия

Двигатель

- Асинхронный двухполюсный с короткозамкнутым «мокрым» ротором, трехскоростной
- Охлаждение двигателя перекачиваемой жидкостью
- Переключение скоростей осуществляется механическим трехпозиционным переключателем
- Степень защиты IP44
- Класс нагревостойкости изоляции F
- Однофазное исполнение с установленным в коробку выводов конденсатором
- Напряжение питания: 220 В, 50 Гц
- Режим работы: продолжительный

LRS 25-7S, LRS 25-8S

электронасосы циркуляционные с «мокрым» ротором

Область применения

Электронасосы циркуляционные серии LRS 25-7S, LRS 25-8S предназначены для перекачивания рабочих жидкостей в одно- и двухтрубных системах отопления открытого и закрытого типа, в том числе использующих энергию солнца, тепловых насосах; системах кондиционирования воздуха

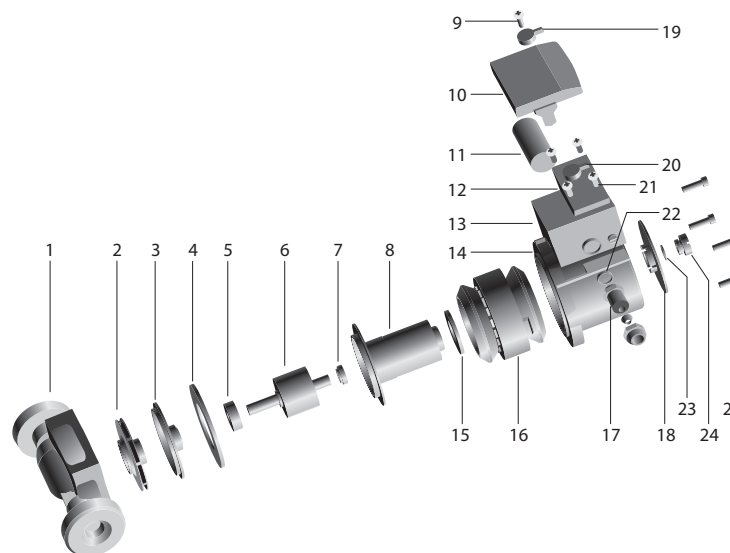
Краткая техническая характеристика

- Максимальный напор до 8 м
- Максимальная объемная подача до 5 м³/ч (1,39 л/с)
- Количество рабочих скоростей – три
- Монтажная длина 180 мм

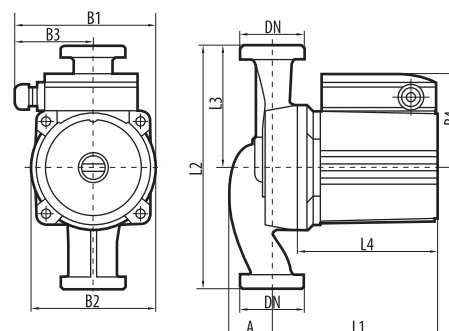


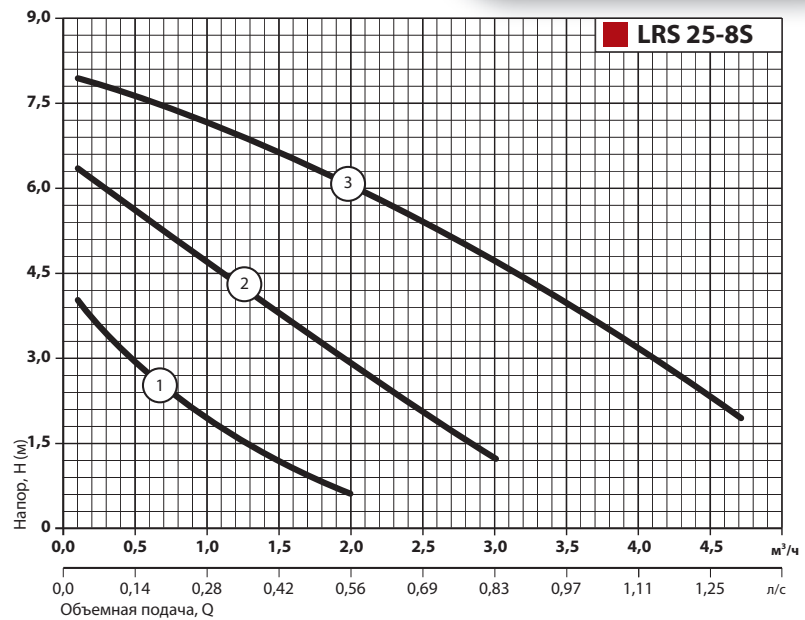
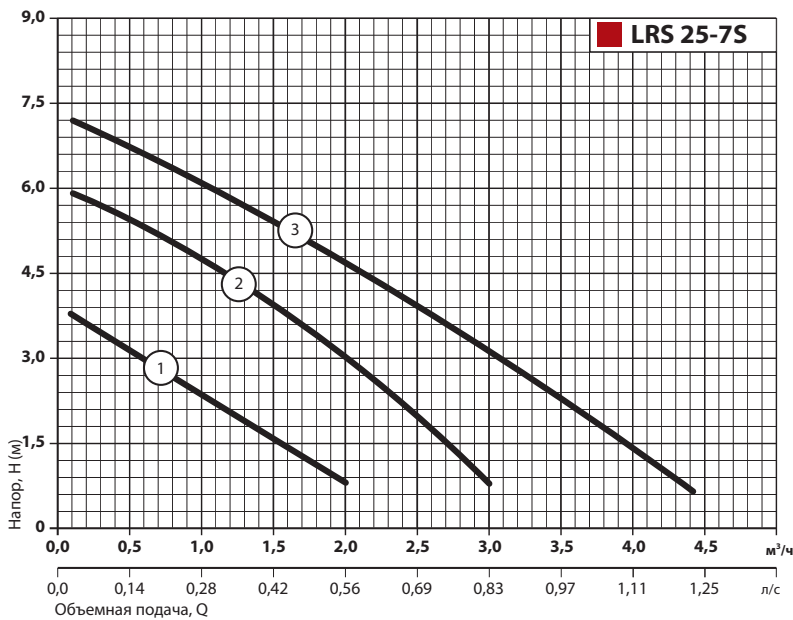
■ LRS 25-S

№	НАИМЕНОВАНИЕ	№	НАИМЕНОВАНИЕ
1	корпус насосной камеры	13	коробка выводов
2	колесо рабочее	14	корпус двигателя
3	отражатель	15	кольцо уплотнительное
4	кольцо уплотнительное	16	статор
5	подшипник радиальный керамический	17	ввод кабеля
6	ротор	18	накладка информационная
7	подшипник радиальный керамический	19	рукоятка переключателя скорости
8	гильза статора защитная	20	переключатель скорости
9	винт	21	панель выводов
10	крышка коробки выводов	22	кольцо уплотнительное
11	конденсатор	23	кольцо уплотнительное
12	винт	24	пробка резьбовая
		25	винт



Модель	Размеры, мм									Масса, кг	
	a	b1	b2	b3	b4	l1	l2	l3	l4		DN
LRS 25-7S-180	33	110	95	54	71	106	180	90	91	G1½-B	2,9
LRS 25-8S-180			110			121					3,4





Характеристики приведены для воды без газа с плотностью 1,0 кг/дм³, кинематической вязкостью 1 мм²/с, температурой 20 °С, при высоте всасывания 0 м

Допуски согласно стандарту ДСТУ 6134 (ISO 9906),

Приложение А
Соответствует стандартам
ДСТУ ІЕС 60335-2-51:2007
ДСТУ ГОСТ 6134:2009
ДСТУ 3135.0-95

Модель	Скорость	Потребляемая мощность (P1), Вт	Максимальная объемная подача Qmax		Объемная подача, Q														
			м ³ /ч	л/с	м ³ /ч														
					0,0	0,5	1,0	1,5	2,0	2,5	3,0	3,5	4,0	4,5	5,0				
LRS 25-7S-180	3	135	4,5	1,25	7,3	6,8	6,3	5,8	4,9	4,0	3,0	2,2	1,3	0,4					
	2	93	3,3	0,92	6,0	5,4	4,7	3,9	2,5	1,7	0,8								
	1	67	2,0	0,56	4,0	3,1	2,3	1,2	0,8										
LRS 25-8S-180	3	165	5,0	1,39	8,0	7,6	7,1	6,6	6,0	5,4	4,7	4,0	3,2	2,3	1,5				
	2	115	3,5	0,97	6,6	5,6	4,7	3,8	2,9	1,9	1,0								
	1	75	2,0	0,56	4,3	3,0	1,9	1,3											

ПРИМЕЧАНИЕ: - точка максимального КПД
 - зона нормальной работы (рабочий диапазон)

Ограничения

- Рабочая жидкость: чистые невязкие, неагрессивные жидкости, не содержащие твердых частиц или волокон, сходные с водой по плотности и химической активности
- Общая жесткость жидкости, не более 700 мкг-экв/кг
- Содержание соединений железа, не более 500 мкг/кг
- Содержание растворенного кислорода, не более 50 мкг/кг
- Содержание нефтепродуктов, не более 1 мг/кг
- Значение pH 7,0-9,5
- Максимальное содержание гликоля: 50%
- Максимальное рабочее давление: 1 МПа (10 бар)
- Предельные нижнее и верхнее значения температуры перекачиваемой жидкости от -10 °С до +110 °С
- Максимальная температура окружающей среды: +40 °С
- Во избежание кавитационного шума давление на всасывании должно быть не менее 1,5 м водяного столба при температуре +90 °С

Конструктивные особенности

- Моноблочные горизонтальные с одним рабочим колесом
- Корпус насосной камеры из чугуна с внутренним катафорезным покрытием
- Колесо рабочее – центробежное, закрытого типа, выполнено из термостойкого полимера (из нержавеющей стали для LRS 25-8S)
- Вал из металлокерамики
- Подшипники скольжения радиального типа из металлокерамики
- Гильза статора защитная из нержавеющей стали AISI 304
- Отражатель из нержавеющей стали AISI 304
- Корпус двигателя из алюминия

Двигатель

- Асинхронный двухполюсный с короткозамкнутым «мокрым» ротором, трехскоростной
- Охлаждение двигателя перекачиваемой жидкостью
- Переключение скоростей осуществляется механическим трехпозиционным переключателем
- Степень защиты IP44
- Класс нагревостойкости изоляции F
- Однофазное исполнение с установленным в коробку выводов конденсатором
- Напряжение питания: 220 В, 50 Гц
- Режим работы: продолжительный

VP электронасосы циркуляционные фланцевые

Область применения

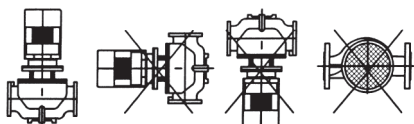
Электронасосы циркуляционные серии VP предназначены для перекачивания рабочих жидкостей в системах отопления, кондиционирования, холодного и горячего водоснабжения, а также в промышленных установках для перекачивания горячих и холодных химически неагрессивных жидкостей

Краткая техническая характеристика

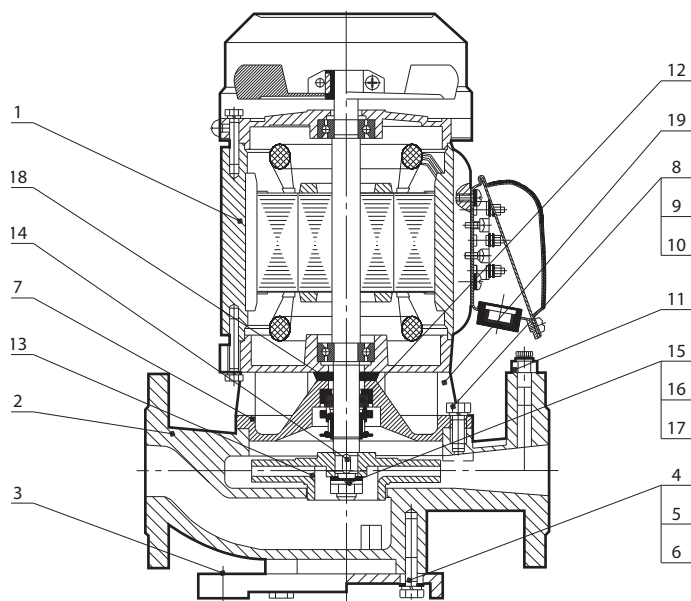
- Максимальный напор до 42 м
- Максимальная объемная подача до 87 м³/ч (1450 л/мин)
- Максимальная высота всасывания 6 м (с обратным клапаном в точке забора воды)



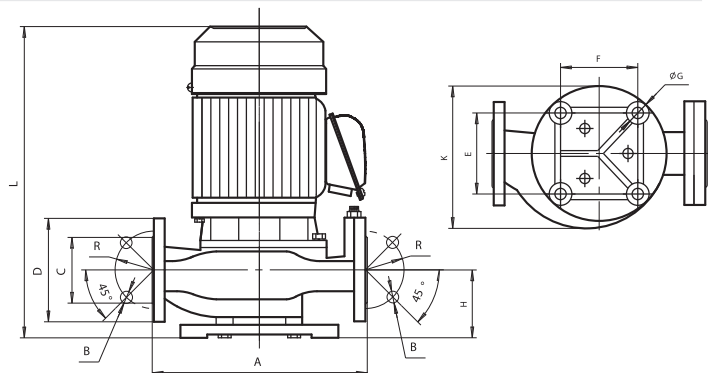
■ 3VP

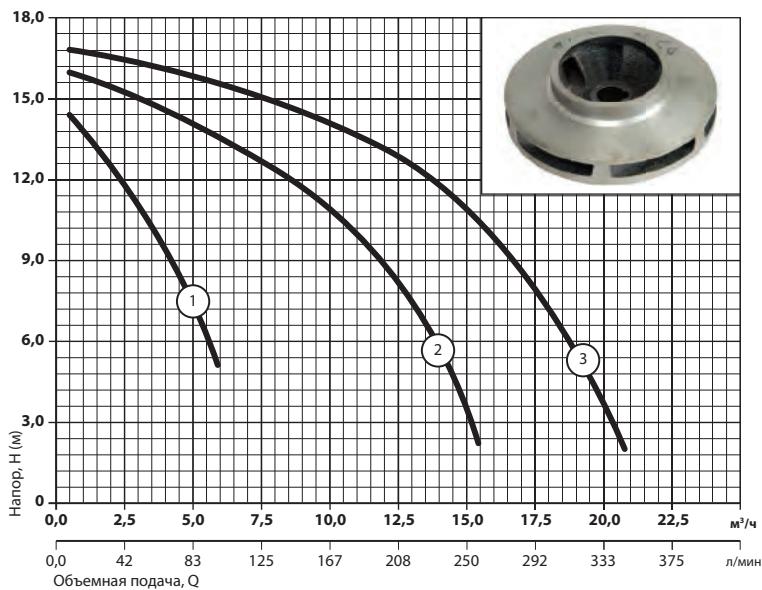


№	НАИМЕНОВАНИЕ	№	НАИМЕНОВАНИЕ
1	электродвигатель	11	пробка развоздушивания
2	корпус насосной камеры	12	уплотнение торцовое
3	плита опорная	13	колесо рабочее
4	болт	14	шпонка
5	шайба пружинная	15	гайка
6	шайба	16	шайба пружинная
7	щит фланцевый	17	шайба
8	болт	18	кольцо водоотбойное
9	шайба пружинная	19	кожух
10	шайба		

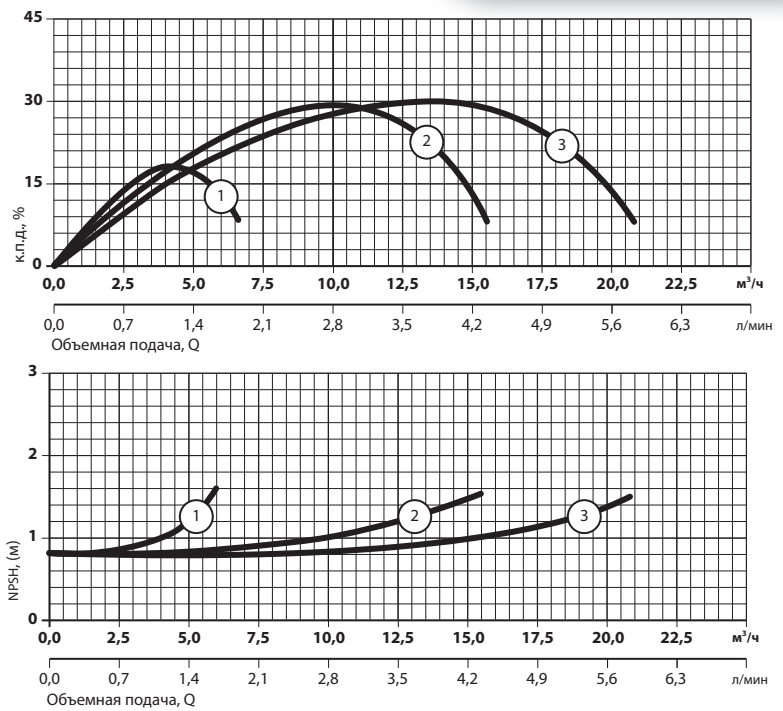


Модель	Габаритные и присоединительные размеры, мм											Масса, кг
	L	A	B	R	C	D	E	F	G	H	K	
1VP/3VP-DN32	360	250	Ø14	R47	76	127	110	105	15	78	170	19,0
1VP/3VP-DN40	420	281	Ø14	R54	80	137	135	125	15	92	186	26,5
1VP/3VP-DN50	440	297	Ø15	R60	98	152	138	129	15	92	198	34,5
3VP-DN65	465	320	Ø13	R71,5	128	171	140	130	15	102	240	47,0
3VP-DN80	543	330	Ø13	R77,5	132	184	156	140	15	114	292	61,5
3VP-DN100L	630	470	Ø15	R85,5	152	210	178	120	18	135	330	84,2
3VP-DN40H	600	340	Ø18	R56	80	142	135	125	15	100	242	70,0
3VP-DN50H	625	340	Ø18	R63	98	165	138	129	15	115	244	80,0
3VP-DN65H	610	380	Ø14	R64,5	128	160	140	130	15	105	350	92,0

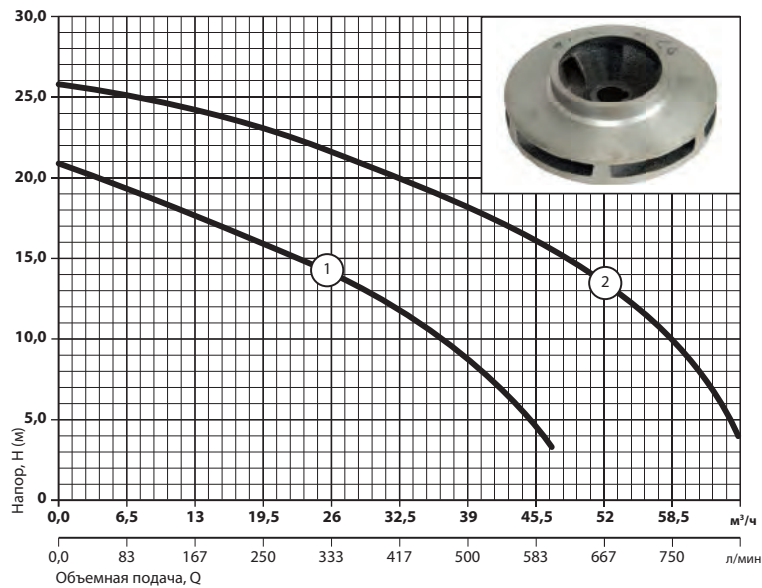




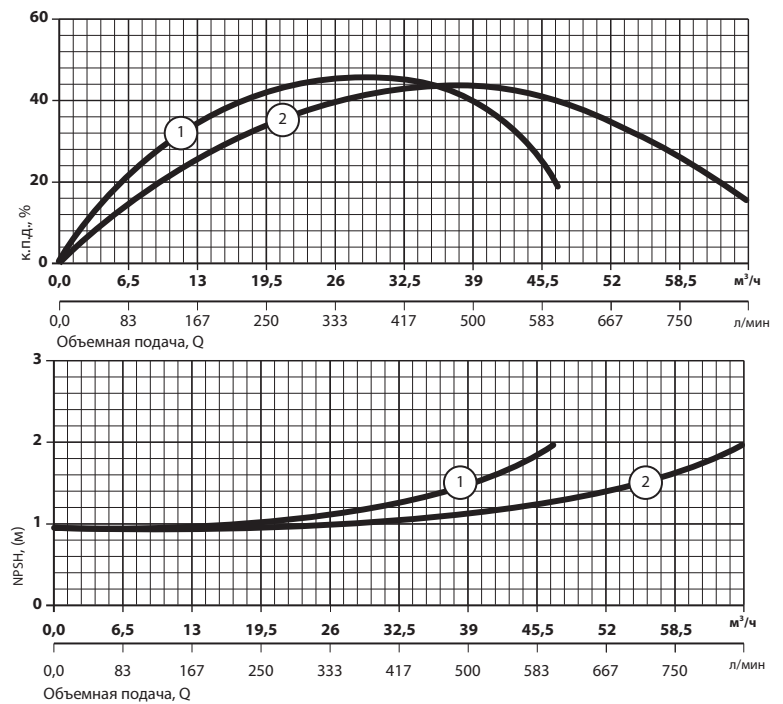
- 1 1VP-DN32, 3VP-DN32**
- 2 1VP-DN40, 3VP-DN40**
- 3 1VP-DN50, 3VP-DN50**



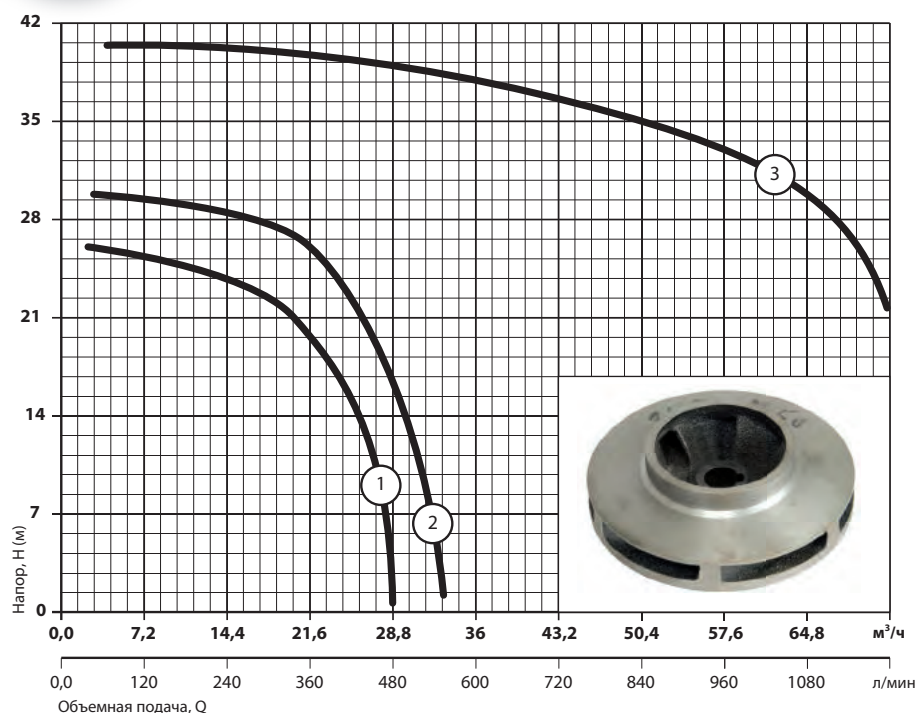
Модель	Мощность электродвигателя (P2), кВт	Потребляемая мощность электродвигателя (P1), кВт	Максимальная объемная подача, Qmax		Объемная подача, Q								Напряжение питания, В		
			м³/ч	л/мин	м³/ч	Объемная подача, Q									
						0	1,5	3,0	6,0	9,0	12,0	15,0		18,0	
1VP-DN32	-	0,65	6,1	102	15,0	13,0	11,0	5,0							1F, 220 В
1VP-DN40	-	1,00	15,5	258	16,0	15,5	15,0	13,5	11,5	9,0	3,5				1F, 220 В
1VP-DN50	-	1,50	20,8	348	17,0	16,5	16,3	15,5	14,5	13,0	11,0	7,0			1F, 220 В
3VP-DN32	0,37	-	6,1	102	15,0	13,0	11,0	5,0							3F, 380 В
3VP-DN40	0,75	-	15,5	258	16,0	15,5	15,0	13,5	11,5	9,0	3,5				3F, 380 В
3VP-DN50	1,1	-	20,8	348	17,0	16,5	16,3	15,5	14,5	13,0	11,0	7,0			3F, 380 В



- 1 3VP-DN65**
- 2 3VP-DN80**



Модель	Мощность электродвигателя (P2), кВт	Максимальная объемная подача, Qmax		Объемная подача, Q													Напряжение питания, В
		м³/ч	л/мин	м³/ч	Объемная подача, Q												
					0,0	6,5	13,0	19,5	26,0	32,5	39,0	45,5	52,0	58,5	65,0		
3VP-DN65	2,2	48	800	20,4	19,4	17,8	16,2	14,2	12,0	9,1	4,8						3F, 380 В
3VP-DN80	3,8	65	1083	26,0	25,1	24,2	23,0	20,8	20,2	18,4	16,3	14,7	10,0	4,0			3F, 380 В

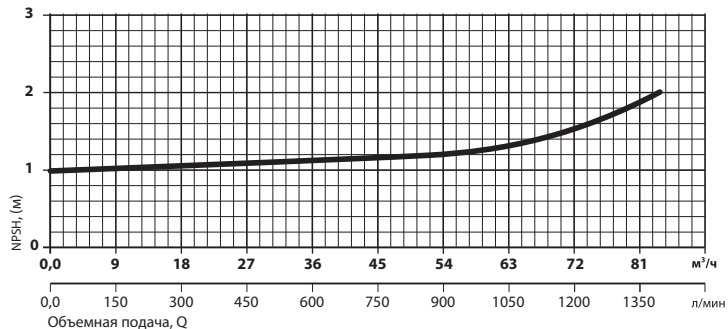
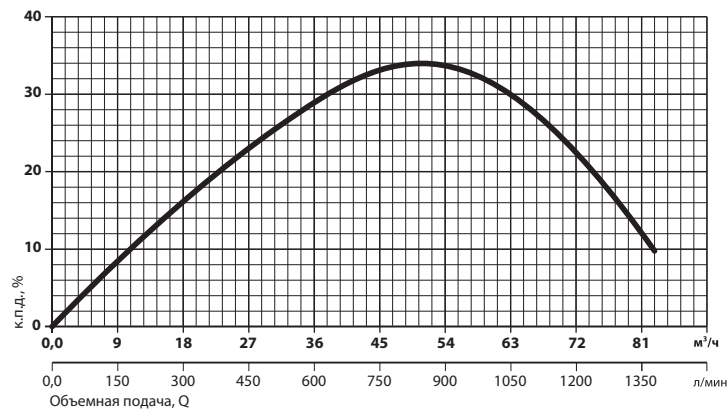
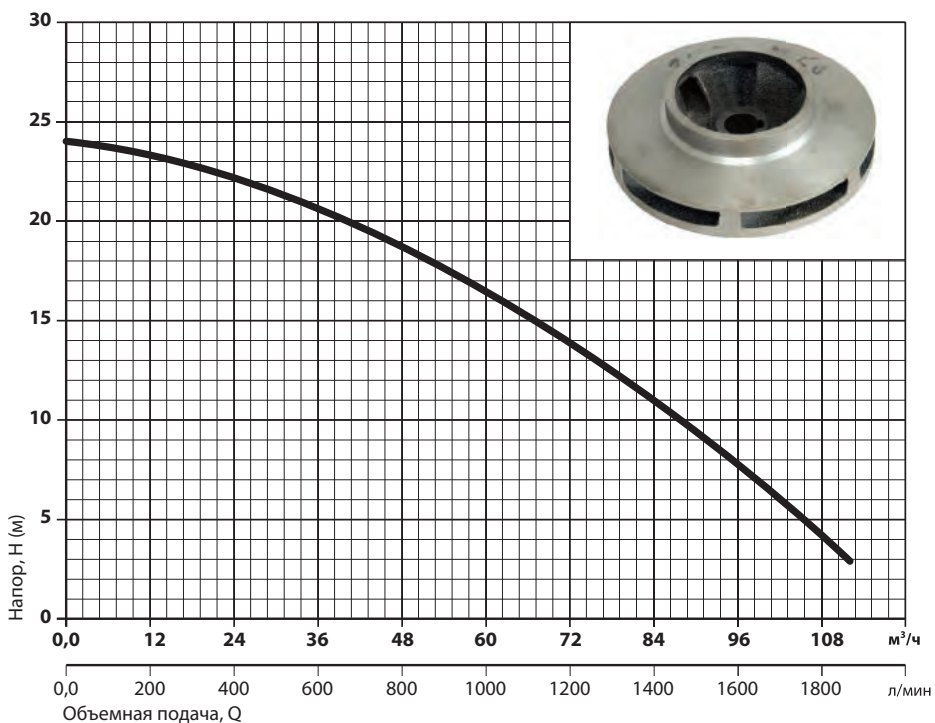
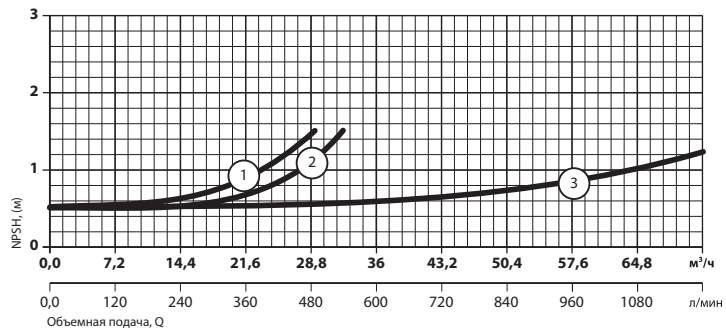
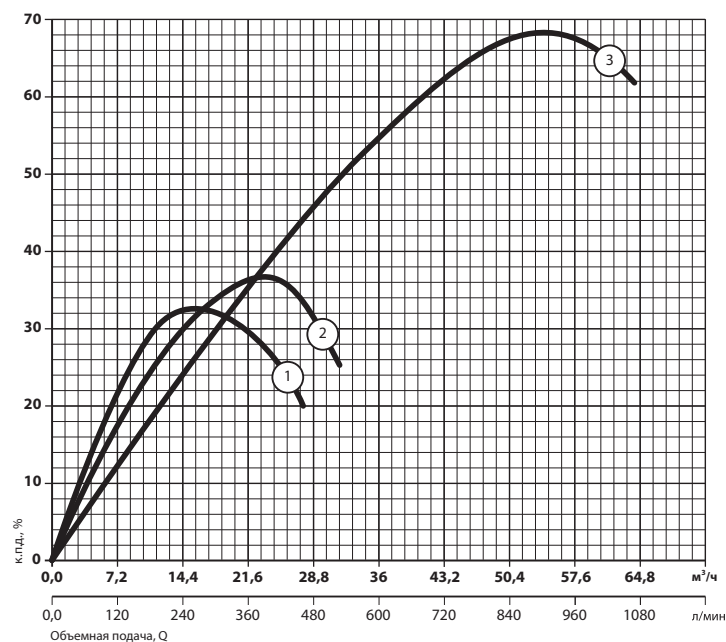


- 1 3VP-DN40H**
- 2 3VP-DN50H**
- 3 3VP-DN65H**

Характеристики приведены для воды без газа с плотностью 1,0 кг/дм³, кинематической вязкостью 1 мм²/с, температурой 20 °С, при высоте всасывания 0 м

Соответствует стандартам
ДСТУ ІЕС 60335-2-41:2006
ДСТУ ГОСТ 6134:2009
ДСТУ 3135.0-95

Допуски согласно стандарту
ДСТУ 6134 (ISO 9906), Приложение А



- 3VP-DN100L**

Модель	Мощность электродвигателя (P2), кВт	Максимальная объемная подача, Qmax		Объемная подача, Q											Напряжение питания, В
		м ³ /ч	л/мин	м ³ /ч	0	9	18	27	36	45	54	63	72	81	
				л/мин	0	150	300	450	600	750	900	1050	1200	1350	
3VP-DN40H	3,0	29	483	Напор, м	26	25	22	7,5							3F, 380 В
3VP-DN50H	4,0	33	550		30	29	28	19,5							3F, 380 В
3VP-DN65H	7,5	75	1250		42	40	39	38	37	35,5	33	31	21		3F, 380 В
3VP-DN100L	7,5	87	1450		27	24	22	19	17	14	11,5	8,5	6	3	3F, 380 В

Ограничения

- Рабочая жидкость: чистые невязкие, неагрессивные жидкости, не содержащие твердых частиц или волокон, сходные с водой по плотности и химической активности
- Общая минерализация воды, не более 1500 г/м³
- Содержание механических примесей, не более 0,1%
- Максимальный размер частиц, не более 0,2 мм
- Общая жесткость жидкости, не более 700 мкг-экв/кг
- Содержание соединений железа, не более 500 мкг/кг
- Содержание растворенного кислорода, не более 50 мкг/кг
- Содержание нефтепродуктов, не более 1 мг/кг
- Значение pH 6,5-9,5
- Максимальное рабочее давление: 1 МПа (10 бар)
- Предельные нижнее и верхнее значения температуры перекачиваемой жидкости от -10 °С до +110 °С
- Максимальная температура окружающей среды: +40 °С

Конструктивные особенности

- Моноблочные вертикальные с одним рабочим колесом, установленным на вал электродвигателя
- Корпус насосной камеры из чугуна
- Колесо рабочее – центробежное, закрытого типа, выполнено из чугуна или латуни
- Вал из нержавеющей стали AISI 304
- Расположение входного и выходного патрубков выполнено по схеме «in-line»
- Фланцы ответные соединительные в комплекте
- Электронасосы однофазного исполнения укомплектованы кабелями питания

Двигатель

- Асинхронный двухполюсный с короткозамкнутым ротором с самовентиляцией
- Степень защиты IP44
- Класс нагревостойкости изоляции В
- Однофазное и трехфазное исполнение
- Однофазное исполнение с установленным в коробку выводов конденсатором
- Напряжение питания для однофазных 220 В, 50 Гц, для трехфазных 3F, 380 В, 50 Гц
- Режим работы: продолжительный

Спрут®

КАТАЛОГ ПРОДУКЦИИ

Переезжая жить за город, строя частный дом, мы сталкиваемся с необходимостью правильной организации системы индивидуального водоснабжения. Для решения этой задачи широко используются поверхностные и погружные (скважинные) электронасосы торговой марки «Спрут».

Поверхностные электронасосы предназначены для перекачивания воды, не содержащей длинноволокнистых или абразивных включений. Сферой применения данных электронасосов являются бытовые нужды: обеспечение водой загородного дома, заполнение бассейнов для загородного дома, резервуаров и баков различной емкости, полив огородов, газонов, декоративных травяных и цветочных насаждений.

Классификация поверхностных электронасосов:

- вихревые электронасосы **серий QB**, нашли широкое применение для использования в быту в составе автоматических систем подачи воды, там, где требуется высокий напор, при небольшой объемной подаче;
- электронасосы с «мокрым ротором» серии **GPD-A**, благодаря своим габаритным размерам и техническим характеристикам используются для повышения давления в системах водоснабжения квартир в многоэтажных домах;
- нормальновсасывающие электронасосы **серий 2DK20, HPF** широко используются в системах дождевального и капельного орошения, где необходим значительный объем воды со средними значениями напора;
- самовсасывающие электронасосы **серий JA, JSS, JSP** оказались востребованы в быту в составе автоматических систем подачи воды, там, где кроме подачи воды необходимо решать задачи полива элементов ландшафтного дизайна и сада;
- многоступенчатые электронасосы **серий MRS, MRS-S, MRS-H** в силу широкого диапазона объемной подачи и напора оказались удачным решением для автоматического водоснабжения частных домов отдыха и гостиниц;
- для повышения комфорта эксплуатации поверхностных насосов мы ввели в ассортимент бытовые насосные станции **серий AUQB, AUJSP, AUJS, AUMRS, AUMRS Aqua и AU/E** которые, благодаря наличию автоматики, работают в автоматическом режиме.

В том случае, когда подача воды осуществляется из скважин и колодцев, в системах индивидуального водоснабжения используются **погружные** (скважинные) **электронасосы**, которые также представлены в ассортименте торговой марки «Спрут».

Классификация погружных электронасосов:

- вихревые электронасосы **серий 3SKm, 4SKm** завоевали популярность у потребителя благодаря своей компактности при средней объемной подаче и достаточно высоком напоре;
- шнековые электронасосы **серий 2S QGD, 3S QGD, 4S QGD, QGDa** создают большие напоры при малых объёмных подачах;
- многоступенчатые центробежные электронасосы **серий 100QJD2, 100QJD5, 100QJD8, 4SPW, 6SPW, SCM, 4SCM** позволяют получать высокие показатели напора и объемной подачи благодаря своей многоступенчатой конструкции.

Водоснабжение



GPD-A **электронасосы повышающие с «мокрым» ротором**

Область применения

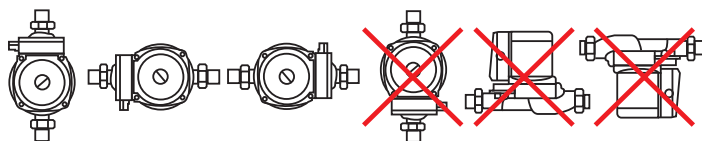
Повышающие электронасосы с «мокрым» ротором серии GPD-A предназначены для повышения давления в системах водоснабжения в квартирах, частных домах и коттеджах. Благодаря конструкции гидравлической части электронасос имеет низкий уровень шума

Краткая техническая характеристика

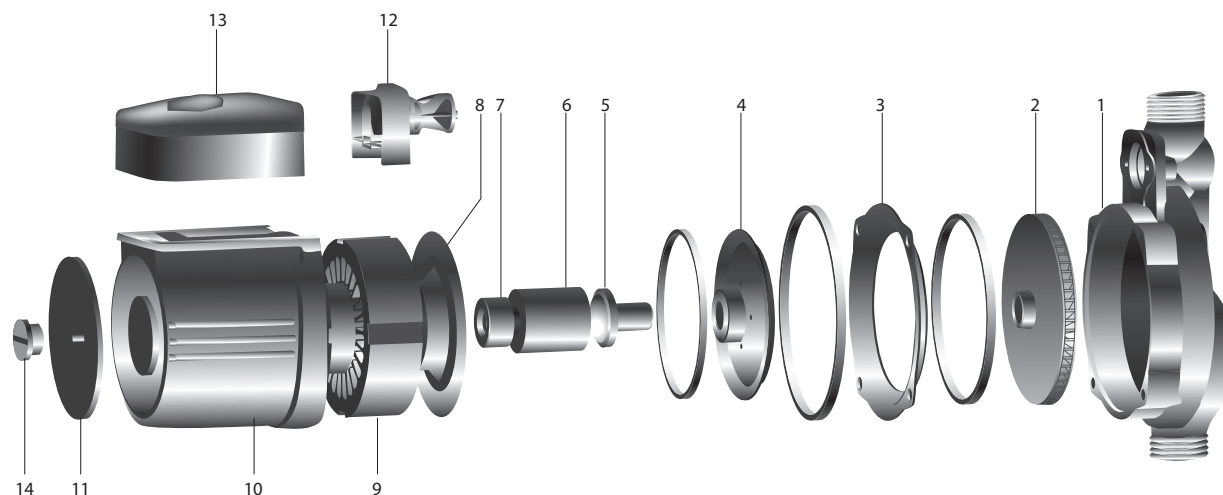
- Максимальный напор до 13 м
- Максимальная объемная подача до 3,5 м³/ч (58 л/мин)
- Минимальный напор на входном патрубке насоса 0,03 МПа (0,3 бар)



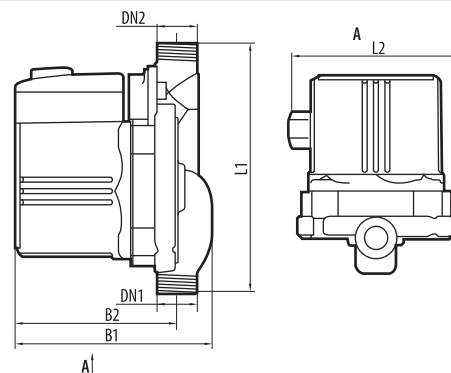
■ GPD-A

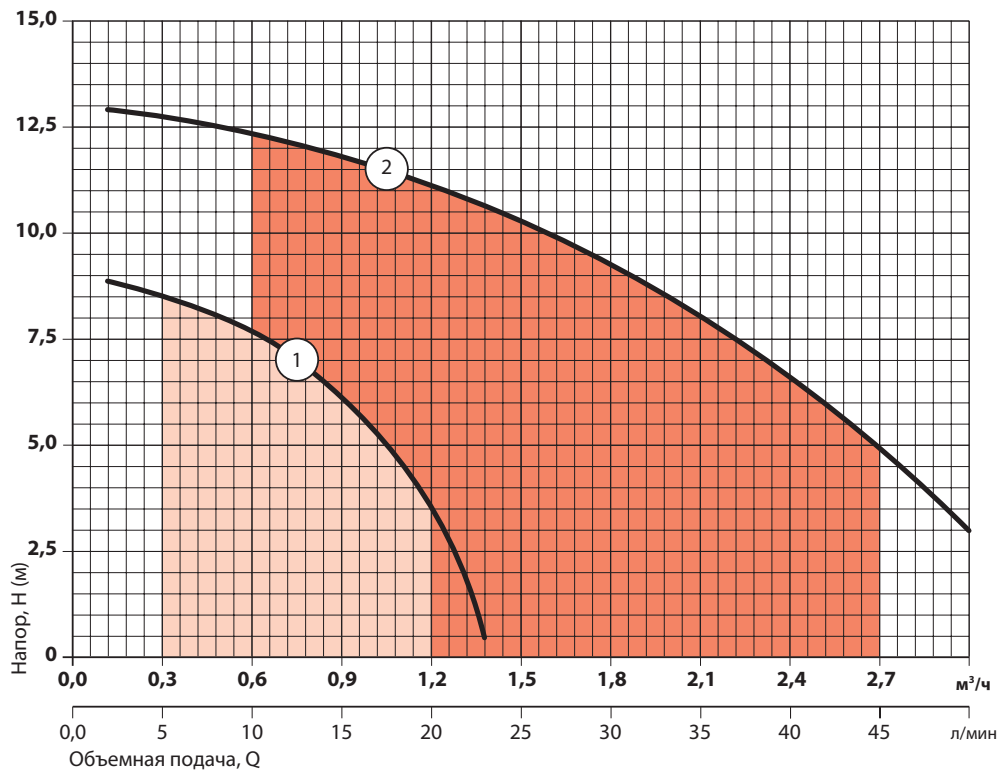


№	НАИМЕНОВАНИЕ
1	корпус насосной камеры
2	колесо рабочее
3	кольцо уплотнительное
4	отражатель
5	подшипник радиальный керамический
6	ротор
7	подшипник радиальный керамический
8	гильза статора защитная
9	статор
10	корпус двигателя
11	накладка информационная
12	датчик протока
13	коробка выводов
14	пробка резьбовая



Модель	Размеры, мм				DN1	DN2	Масса, кг
	B1	B2	L1	L2			
GPD15-9A	126,5	104	162	112	G¾-B	G¾-B	2,5
GPD15-12A	150	132	195	132	G¾-B	G¾-B	4,5





- 1 GPD15-9A
- 2 GPD15-12A

Характеристики приведены для воды без газа с плотностью 1,0 кг/дм³, кинематической вязкостью 1 мм²/с, температурой 20 °С, при высоте всасывания 0 м

Допуски согласно стандарту ДСТУ 6134 (ISO 9906) Приложение А

Соответствует стандартам
 ДСТУ ІЕС 60335-2-41:2006
 ДСТУ ГОСТ 6134:2009
 ДСТУ 3135.0-95

Модель	Потребляемая мощность (P1), Вт	Максимальная объемная подача, Qmax		Объемная подача, Q															
				м³/ч		л/мин													
				0	0,3	0,6	0,9	1,2	1,5	1,8	2,1	2,4	2,7	3					
GPD15-9A	105	1,5	25	9	8,5	7,6	6,1	3,5											
GPD15-12A	270	3,5	58	13	12,6	12,2	11,7	11	10,2	9,2	8	6,5	5	3					

ПРИМЕЧАНИЕ: - точка максимального КПД

Ограничения

- Перекачиваемая жидкость: вода или другие жидкости, сходные с водой по плотности и химической активности
- Общая минерализация воды, не более 1500 г/м³
- Показатель рН 6,5 – 9,5
- Содержание механических примесей, не более 0,01%
- Максимальный размер частиц, не более 0,05 мм
- Максимальная температура перекачиваемой жидкости: +40 °С
- Максимальная температура окружающей среды: +40 °С
- Максимальное рабочее давление: 0,6 МПа (6 бар)

Конструктивные особенности

- Моноблочные горизонтальные с одним рабочим колесом
- Корпус насосной камеры из чугуна с внутренним катафорезным покрытием
- Колесо рабочее – центробежное, закрытого типа, выполнено из высокопрочного технополимера
- Вал из металлокерамики
- Подшипники радиального типа из металлокерамики
- Гильза статора защитная из нержавеющей стали AISI 304
- Отражатель из нержавеющей стали AISI 304
- Корпус двигателя из алюминия
- Встроенный датчик протока
- Два режима управления: автоматический и ручной
- Гайки соединительные в комплекте
- Укомплектован кабелем питания

Двигатель

- Асинхронный двухполюсный с короткозамкнутым «мокрым» ротором
- Охлаждение двигателя перекачиваемой жидкостью
- Установка режима управления производится механическим трехпозиционным переключателем
- Степень защиты IP44
- Класс нагревостойкости изоляции H
- Однофазное исполнение с установленным в коробку выводов конденсатором
- Напряжение питания: 220 В, 50 Гц
- Режим работы: продолжительный

QB электронасосы вихревые

Область применения

Электронасосы серии QB предназначены для подачи воды из открытых водоемов, колодцев, скважин, накопительных емкостей. Используются в системах полива садов и огородов, системах капельного орошения, автоматического водоснабжения для повышения давления. Благодаря конструкции рабочего колеса могут перекачивать жидкости, в которых присутствует воздух или газ. Являются хорошим решением там, где необходимо создать высокий напор с относительно небольшой объемной подачей

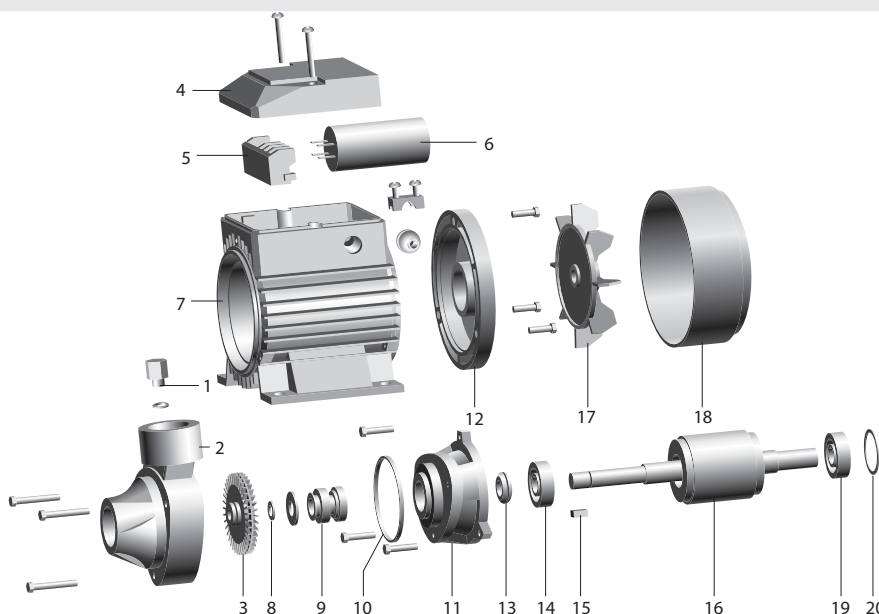
Краткая техническая характеристика

- Максимальный напор до 65 м
- Максимальная объемная подача до 3,3 м³/ч (55 л/мин)
- Максимальная высота всасывания 6 м (с обратным клапаном в точке забора воды)

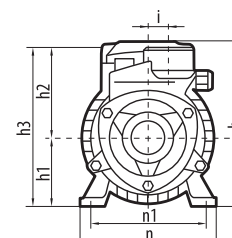
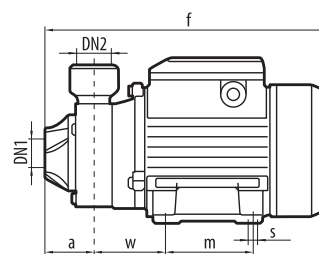


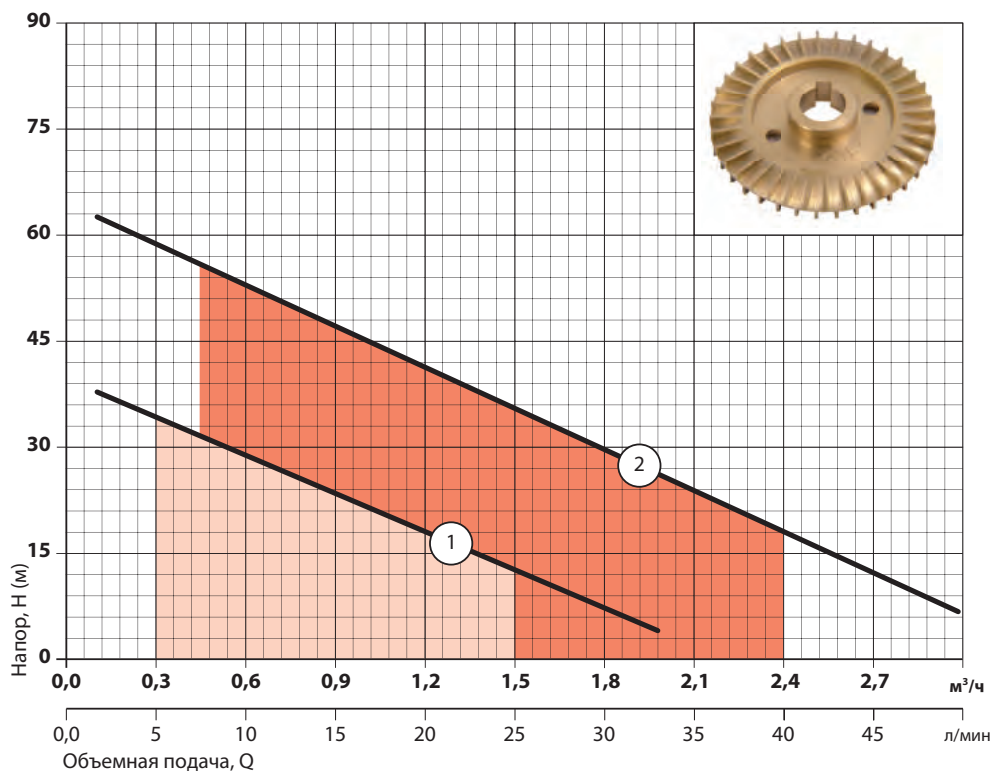
■ QB

№	НАИМЕНОВАНИЕ	№	НАИМЕНОВАНИЕ
1	пробка заливного отверстия	11	щит фланцевый
2	корпус насосной камеры	12	щит подшипниковый
3	колесо рабочее	13	кольцо водоотбойное
4	крышка коробки выводов	14	подшипник
5	панель выводов	15	шпонка
6	конденсатор	16	ротор
7	статор	17	вентилятор
8	кольцо стопорное	18	кожух
9	уплотнение торцовое	19	подшипник
10	кольцо уплотнительное	20	пружина



Модель	Размеры, мм													Масса, кг	
	a	f	h	h1	h2	h3	i	m	n	n1	w	s	DN1		DN2
QB60	43	258	152	63	72	135	20	80	118	98	65	6	G1-B	G1-B	5,6
QB70	55	302	179	71	85	156	20	90	138	112	75				8,5





1 QB60

2 QB70

Характеристики приведены для воды без газа с плотностью 1,0 кг/дм³, кинематической вязкостью 1 мм²/с, температурой 20 °С, при высоте всасывания 0 м

Допуски согласно стандарту ДСТУ 6134 (ISO 9906), Приложение А

Соответствует стандартам

ДСТУ ІЕС 60335-2-41:2006

ДСТУ ГОСТ 6134:2009

ДСТУ 3135.0-95

Модель	Потребляемая мощность (P1), Вт	Максимальная объемная подача, Qmax		Объемная подача, Q															
				м³/ч		л/мин													
				0	0,3	0,6	0,9	1,2	1,5	1,8	2,1	2,4	2,7	3					
QB60	370	2,1	35	л/мин	40	34	29	24	19	13	8								
QB70	750	3,3	55	Напор, м	65	59,5	54	48,5	42,5	36,5	30	24	18,5	12,5	6,5				

ПРИМЕЧАНИЕ: - точка максимального КПД

Ограничения

- Перекачиваемая жидкость: вода или другие жидкости, сходные с водой по плотности и химической активности
- Общая минерализация воды, не более 1500 г/м³
- Показатель рН 6,5 – 9,5
- Содержание механических примесей, не более 20 г/м³
- Максимальный размер частиц, не более 0,05 мм
- Максимальная температура перекачиваемой жидкости: +40 °С
- Максимальная температура окружающей среды: +40 °С
- Максимальное рабочее давление: 0,8 МПа (8 бар) (0,6 МПа (6 бар) - для модели QB60)

Конструктивные особенности

- Моноблочные горизонтальные с одним рабочим колесом
- Корпус насосной камеры из чугуна
- Колесо рабочее – вихревое, выполнено из латуни
- Вал из нержавеющей стали AISI 304
- Уплотнение торцовое – графит/керамика / NBR/AISI 304
- Укомплектован кабелем питания

Двигатель

- Асинхронный двухполюсный с короткозамкнутым ротором, с самовентилиацией
- Степень защиты IP44
- Класс нагревостойкости изоляции В
- Однофазное исполнение с установленным в коробку выводов конденсатором
- Встроенная в обмотку двигателя защита от перегрузок с автоматическим перезапуском
- Напряжение питания: 220 В, 50 Гц
- Режим работы: продолжительный

2DK20 **электронасос центробежный**

Область применения

Электронасосы серии 2DK20 являются нормальновсасывающими и предназначены для подачи воды из открытых водоемов, колодцев, скважин, накопительных емкостей. Используются в системах дождевального и гравитационного орошения и полива, в небольших промышленных системах и системах ирригации в сельском хозяйстве

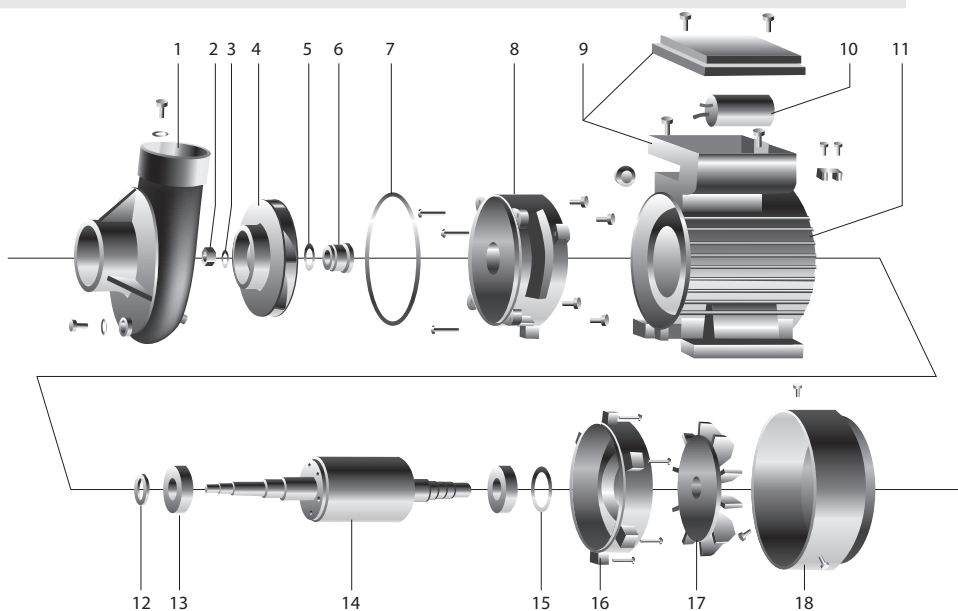
Краткая техническая характеристика

- Максимальный напор 20 м
- Максимальная объемная подача 33 м³/ч (550 л/мин)
- Максимальная высота всасывания 7 м (с обратным клапаном в точке забора воды)

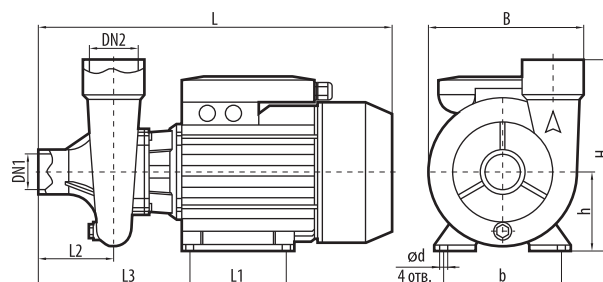


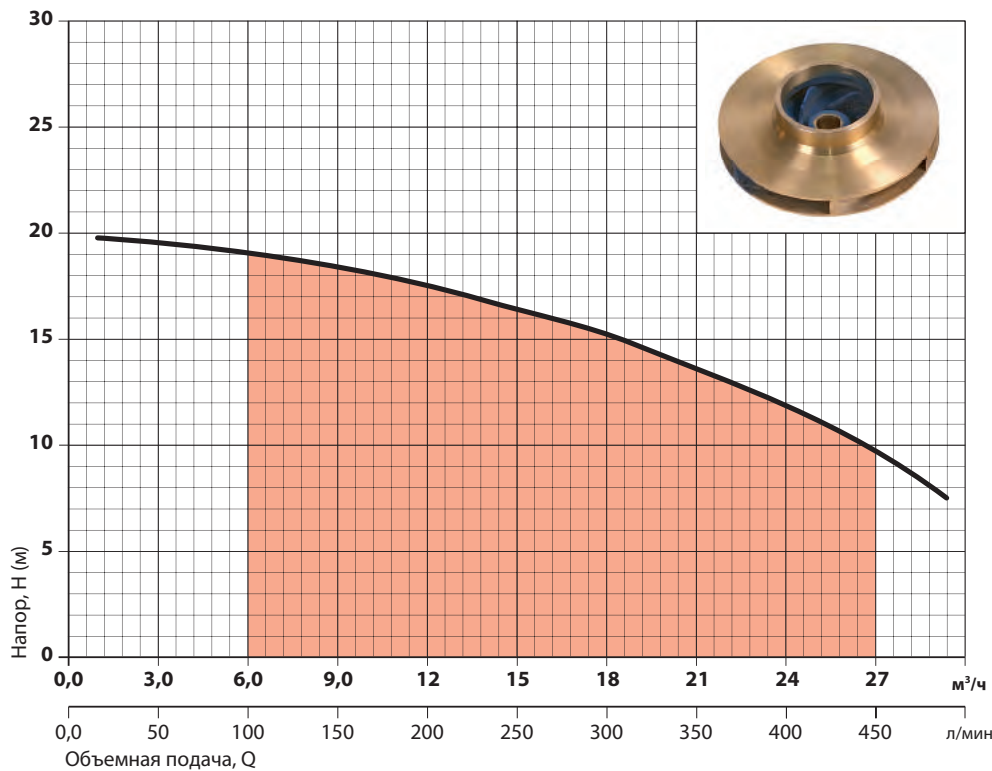
■ 2DK20

№	НАИМЕНОВАНИЕ	№	НАИМЕНОВАНИЕ
1	корпус насосной камеры	10	конденсатор
2	гайка	11	статор
3	шайба	12	кольцо водоотбойное
4	колесо рабочее	13	подшипник
5	кольцо стопорное	14	ротор
6	уплотнение торцовое	15	пружина
7	кольцо уплотнительное	16	щит подшипниковый
8	щит фланцевый	17	вентилятор
9	коробка выводов	18	кожух



Модель	Размеры, мм										Масса, кг
	L	B	H	b	d	l1	l2	h	DN1	DN2	
2DK20	360	200	205	120	10	100	70	95	G2-B	G2-B	17





2DK20

Характеристики приведены для воды без газа с плотностью 1,0 кг/дм³, кинематической вязкостью 1 мм²/с и температурой 20 °С, при высоте всасывания 0 м

Допуски согласно стандарту ДСТУ 6134 (ISO 9906), Приложение А

Соответствует стандартам
ДСТУ ІЕС 60335-2-41:2006
ДСТУ ГОСТ 6134:2009
ДСТУ 3135.0-95

Модель	Потребляемая мощность (P1), Вт	Максимальная объемная подача, Q _{max}		Объемная подача, Q															
				м ³ /ч		м ³ /ч													
				л/мин	л/мин	0	3	6	9	12	15	18	21	24	27	30			
2DK20	1660	33	550	Напор, м	20	19,5	19	18,5	17,5	16,5	15,2	13,5	11,8	9,5	7				

ПРИМЕЧАНИЕ: - точка максимального КПД

Ограничения

- Перекачиваемая жидкость: вода или другие жидкости, сходные с водой по плотности и химической активности
- Общая минерализация воды, не более 1500 г/м³
- Показатель pH 6,5 – 9,5
- Содержание механических примесей, не более 0,1%
- Максимальный размер частиц, не более 0,2 мм
- Максимальная температура перекачиваемой жидкости: +40 °С
- Максимальная температура окружающей среды: +40 °С
- Максимальное рабочее давление: 0,6 МПа (6 бар)

Конструктивные особенности

- Моноблочные горизонтальные с одним рабочим колесом
- Корпус насосной камеры из чугуна
- Колесо рабочее – центробежное, закрытого типа, выполнено из латуни
- Вал из нержавеющей стали AISI 304
- Уплотнение торцовое – графит/керамика/NBR/AISI 304
- Укомплектован кабелем питания

Двигатель

- Асинхронный двухполюсный с короткозамкнутым ротором, с самовентилиацией
- Степень защиты IP44
- Класс нагревостойкости изоляции В
- Однофазное исполнение с установленным в коробку выводов конденсатором
- Встроенная в обмотку двигателя защита от перегрузок с автоматическим перезапуском
- Напряжение питания: 220 В, 50 Гц
- Режим работы: продолжительный

HPF **электронасосы центробежные**

Область применения

Электронасосы серии HPF являются нормальновсасывающими и предназначены для подачи воды из открытых водоемов, колодцев, скважин, накопительных емкостей. Используются в системах дождевального и гравитационного орошения и полива, в небольших промышленных системах и системах ирригации в сельском хозяйстве

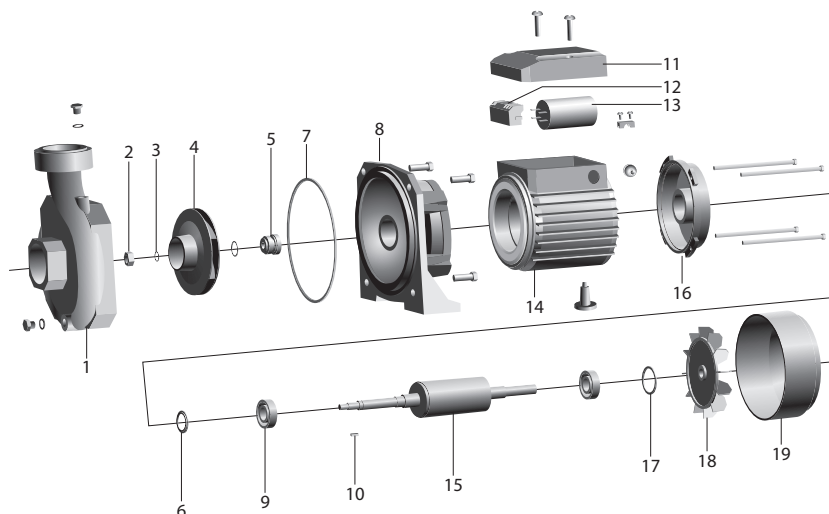
Краткая техническая характеристика

- Максимальный напор до 35 м
- Максимальная объемная подача до 33 м³/ч (550 л/мин)
- Максимальная высота всасывания 7 м (с обратным клапаном в точке забора воды)

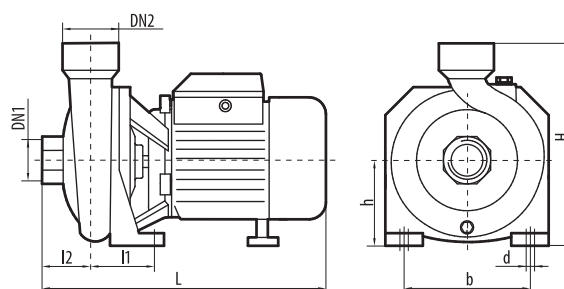


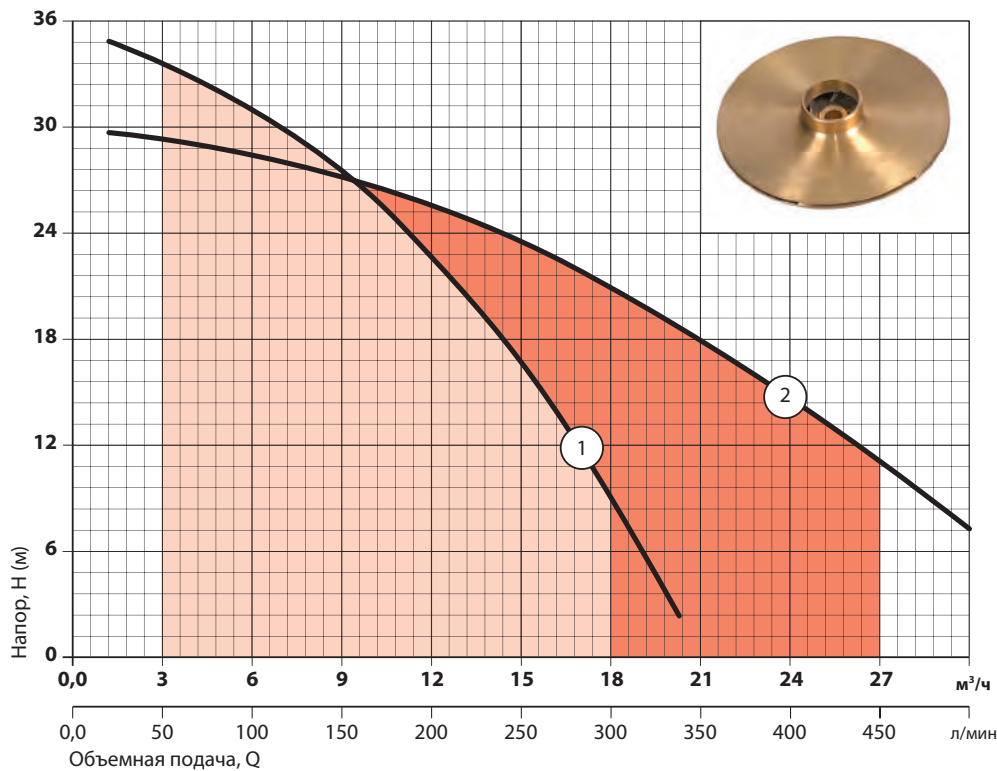
■ **HPF**

№	НАИМЕНОВАНИЕ	№	НАИМЕНОВАНИЕ
1	корпус насосной камеры	11	крышка коробки выводов
2	гайка	12	панель выводов
3	шайба	13	конденсатор
4	колесо рабочее	14	статор
5	уплотнение торцовое	15	ротор
6	кольцо водоотбойное	16	щит подшипниковый
7	кольцо уплотнительное	17	пружина
8	щит фланцевый	18	вентилятор
9	подшипник	19	кожух
10	шпонка		



Модель	Размеры, мм										Масса, кг
	L	B	H	b	d	l1	l2	h	DN1	DN2	
HPF 350	330	205	257	140	10	73	52	106	G1½-B	G1-B	20
HPF 550	405	220	280	150	12	77	63	114	G2-B	G2-B	27,6





1 HPF 350

2 HPF 550

Характеристики приведены для воды без газа с плотностью 1,0 кг/дм³, кинематической вязкостью 1 мм²/с, температурой 20 °С, при высоте всасывания 0 м

Допуски согласно стандарту ДСТУ 6134 (ISO 9906), Приложение А

Соответствует стандартам
 ДСТУ ІЕС 60335-2-41:2006
 ДСТУ ГОСТ 6134:2009
 ДСТУ 3135.0-95

Модель	Потребляемая мощность (P1), Вт	Максимальная объемная подача, Qmax		Объемная подача, Q															
				м³/ч		л/мин													
				0	3	0	50	100	150	200	250	300	350	400	450	500			
HPF 350	1660	21	350	Напор, м															
HPF 550	2100	33	550	35	33	31	27	22,5	16,5	9									
				30	29,5	28	27	25,5	23,5	21	18	14,5	11	7					

ПРИМЕЧАНИЕ: - точка максимального КПД

Ограничения

- Перекачиваемая жидкость: вода или другие жидкости, сходные с водой по плотности и химической активности
- Общая минерализация воды, не более 1500 г/м³
- Показатель pH 6,5 – 9,5
- Содержание механических примесей, не более 0,1%
- Максимальный размер частиц, не более 0,2 мм
- Максимальная температура перекачиваемой жидкости: +60 °С
- Максимальная температура окружающей среды: +40 °С
- Максимальное рабочее давление: 0,6 МПа (6 бар)

Конструктивные особенности

- Моноблочные горизонтальные с одним рабочим колесом
- Корпус насосной камеры из чугуна
- Колесо рабочее – центробежное, закрытого типа, выполнено из латуни
- Вал из нержавеющей стали AISI 304
- Уплотнение торцовое – графит/керамика/NBR/AISI 304
- Укомплектован кабелем питания

Двигатель

- Асинхронный двухполюсный с короткозамкнутым ротором, с самовентилиацией
- Степень защиты IP44
- Класс нагревостойкости изоляции В
- Однофазное исполнение с установленным в коробку выводов конденсатором
- Встроенная в обмотку двигателя защита от перегрузок с автоматическим перезапуском
- Напряжение питания: 220 В, 50 Гц
- Режим работы: продолжительный

JA электронасосы самовсасывающие

Область применения

Самовсасывающие, струйно-центробежные электронасосы серии JA предназначены для подачи воды из открытых водоемов, колодцев, скважин, накопительных емкостей. Используются в системах полива садов и огородов, системах капельного орошения, системах повышения давления различного назначения. Конструкция насосной части позволяет получить более высокие напоры и высоту всасывания по сравнению с обычными центробежными насосами такой же мощности. Являются хорошим решением для использования в станциях автоматического повышения давления для систем водоснабжения частных домов и коттеджей

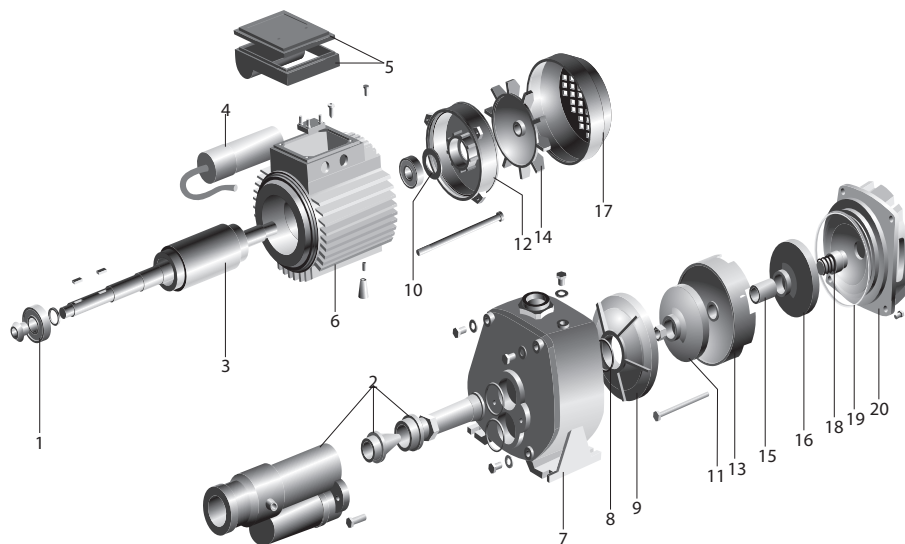
Краткая техническая характеристика

- Максимальный напор до 62 м
- Максимальная объемная подача до 9 м³/ч (150 л/мин)
- Максимальная высота всасывания 8 м (с обратным клапаном в точке забора воды)

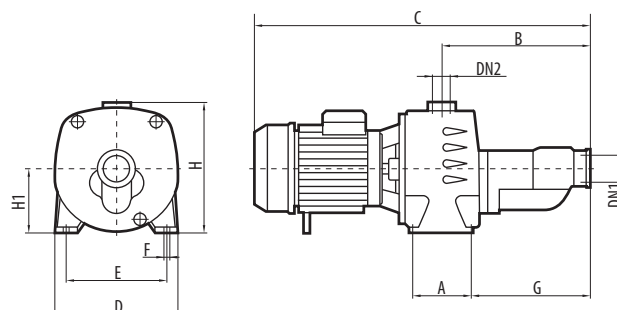


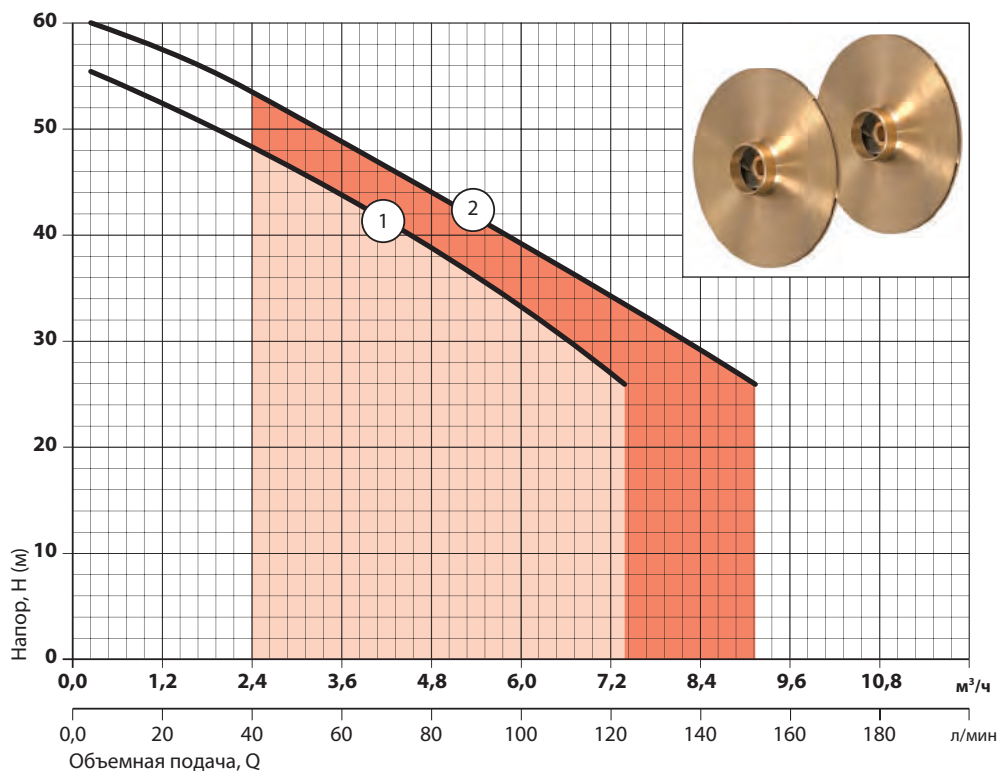
■ JA

№	НАИМЕНОВАНИЕ	№	НАИМЕНОВАНИЕ
1	подшипник	11	колесо рабочее
2	узел эжектора	12	щит подшипниковый
3	ротор	13	диффузор
4	конденсатор	14	вентилятор
5	коробка выводов	15	втулка
6	статор	16	колесо рабочее
7	корпус насосной камеры	17	кожух
8	кольцо уплотнительное	18	уплотнение торцовое
9	диффузор	19	кольцо уплотнительное
10	пружина	20	щит фланцевый



Модель	Размеры, мм										Масса, кг	
	A	B	C	D	E	F	G	H	H1	DN1		DN2
JA 150	110	264	615	220	180	12	210	245	115	G1½-B	G1-B	28
JA 300												31





1 JA 150

2 JA 300

Характеристики приведены для воды без газа с плотностью 1,0 кг/дм³, кинематической вязкостью 1 мм²/с, температурой 20 °С, при высоте всасывания 0 м

Допуски согласно стандарту ДСТУ 6134 (ISO 9906), Приложение А

Соответствует стандартам

ДСТУ ІЕС 60335-2-41:2006

ДСТУ ГОСТ 6134:2009

ДСТУ 3135.0-95

Модель	Потребляемая мощность (P1), Вт	Максимальная объемная подача, Qmax		Объемная подача, Q										
				м³/ч		0	1,2	2,4	3,6	4,8	6	7,2	8,4	9,6
				л/мин	л/мин	0	20	40	60	80	100	120	140	150
JA 150	1900	7,2	120	Напор, м	56	52,5	48	44	38	33	27			
JA 300	2400	9	150		62	57	53	49	44	39	34	29	26	

ПРИМЕЧАНИЕ: - точка максимального КПД

Ограничения

- Перекачиваемая жидкость: вода или другие жидкости, сходные с водой по плотности и химической активности
- Общая минерализация воды, не более 1500 г/м³
- Показатель рН 6,5 – 9,5
- Содержание механических примесей, не более 0,01%
- Максимальный размер частиц, не более 0,2 мм
- Максимальная температура перекачиваемой жидкости: +40 °С
- Максимальная температура окружающей среды: +40 °С
- Максимальное рабочее давление: 0,8 МПа (8 бар)

Конструктивные особенности

- Моноблочные горизонтальные с двумя рабочими колесами
- Корпус насосной камеры из чугуна
- Колесо рабочее – центробежное, закрытого типа, выполнено из латуни
- Диффузор и трубка Вентури узла эжектора выполнены из высокопрочного технополимера NORYL
- Вал из нержавеющей стали AISI 304
- Уплотнение торцовое – графит/керамика / NBR/AISI 304
- Укомплектован кабелем питания

Двигатель

- Асинхронный двухполюсный с короткозамкнутым ротором, с самовентилиацией
- Степень защиты IP44
- Класс нагревостойкости изоляции В
- Однофазное исполнение с установленным в коробку выводов конденсатором
- Встроенная в обмотку двигателя защита от перегрузок с автоматическим перезапуском
- Напряжение питания: 220 В, 50 Гц
- Режим работы: продолжительный

JSS электронасосы самовсасывающие

Область применения

Самовсасывающие, струйно-центробежные электронасосы серии JSS предназначены для подачи воды из открытых водоемов, колодцев, скважин, накопительных емкостей. Используются в системах полива садов и огородов, системах капельного орошения, системах повышения давления различного назначения. Конструкция насосной части JSS позволяет получить более высокие напоры и высоту всасывания по сравнению с обычными центробежными насосами такой же мощности. Являются хорошим решением для использования в станциях автоматического повышения давления для систем водоснабжения частных домов и коттеджей

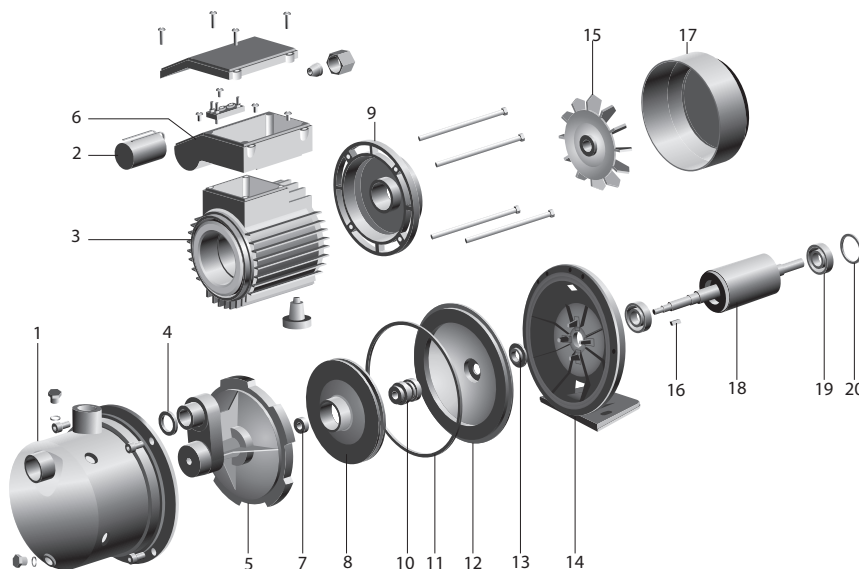
Краткая техническая характеристика

- Максимальный напор до 48 м
- Максимальная объемная подача до 3,2 м³/ч (54 л/мин)
- Максимальная высота всасывания 8 м (с обратным клапаном в точке забора воды)

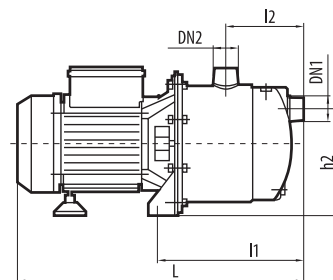
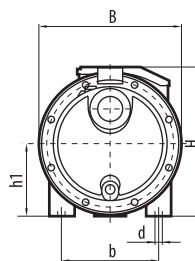


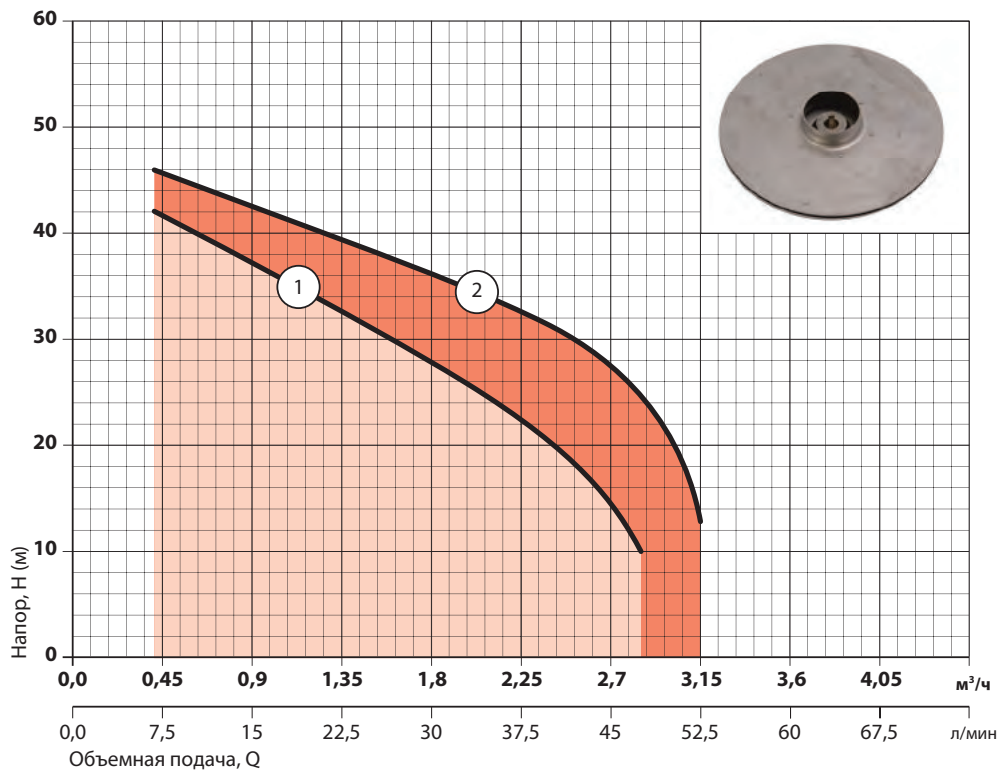
■ JSS

№	НАИМЕНОВАНИЕ	№	НАИМЕНОВАНИЕ
1	корпус насосной камеры	11	кольцо уплотнительное
2	конденсатор	12	отражатель
3	статор	13	кольцо водоотбойное
4	кольцо уплотнительное	14	щит фланцевый
5	диффузор с трубкой Вентури	15	вентилятор
6	коробка выводов	16	шпонка
7	гайка	17	кожух
8	колесо рабочее	18	ротор
9	щит подшипниковый	19	подшипник
10	уплотнение торцовое	20	пружина



Модель	Размеры, мм										Масса, кг	
	L	B	H	b	d	l1	l2	h1	h2	DN1		DN2
JSS 750	365	195	200	95	8	170	90	95	155	G1-B	G1-B	8,7
JSS 1100												10,7





1 JSS 750

2 JSS 1100

Характеристики приведены для воды без газа с плотностью 1,0 кг/дм³, кинематической вязкостью 1 мм²/с, температурой 20 °С, при высоте всасывания 0 м

Допуски согласно стандарту ДСТУ 6134 (ISO 9906), Приложение А

Соответствует стандартам
 ДСТУ ІЕС 60335-2-41:2006
 ДСТУ ГОСТ 6134:2009
 ДСТУ 3135.0-95

Модель	Потребляемая мощность (P1), Вт	Максимальная объемная подача, Qmax		Объемная подача, Q								
				м³/ч		л/мин						
				0	0,45	0,9	1,35	1,8	2,25	2,7	3,15	
JSS 750	800	2,8	47	45	41	37	32	28	23	14		
JSS 1100	950	3,2	54	48	45	43	39	36	33	27	13	

ПРИМЕЧАНИЕ: - точка максимального КПД

Ограничения

- Перекачиваемая жидкость: вода или другие жидкости, сходные с водой по плотности и химической активности
- Общая минерализация воды, не более 1500 г/м³
- Показатель pH 6,5 – 9,5
- Содержание механических примесей, не более 0,01%
- Максимальный размер частиц, не более 0,2 мм
- Максимальная температура перекачиваемой жидкости: +40 °С
- Максимальная температура окружающей среды: +40 °С
- Максимальное рабочее давление: 0,6 МПа (6 бар)

Конструктивные особенности

- Моноблочные горизонтальные с одним рабочим колесом
- Корпус насосной камеры из нержавеющей стали AISI 304
- Колесо рабочее – центробежное, закрытого типа, выполнено из нержавеющей стали AISI 304
- Встроенный в насосную камеру узел эжектора (диффузор с трубкой Вентури) выполнен из высокопрочного технополимера NORYL
- Вал из нержавеющей стали AISI 304
- Уплотнение торцовое – графит/керамика/ NBR/AISI 304
- Укомплектован кабелем питания

Двигатель

- Асинхронный двухполюсный с короткозамкнутым ротором, с самовентилиацией
- Степень защиты IP44
- Класс нагревостойкости изоляции В
- Однофазное исполнение с установленным в коробку выводов конденсатором
- Встроенная в обмотку двигателя защита от перегрузок с автоматическим перезапуском
- Напряжение питания: 220 В, 50 Гц
- Режим работы: продолжительный

JSP **электронасосы самовсасывающие**

Область применения

Самовсасывающие, струйно-центробежные электронасосы серии JSP предназначены для подачи воды из открытых водоемов, колодцев, скважин, накопительных емкостей. Используются в системах полива садов и огородов, системах капельного орошения, системах повышения давления различного назначения. Конструкция насосной части JSP позволяет получить более высокие напоры и высоту всасывания по сравнению с обычными центробежными насосами такой же мощности. Являются хорошим решением для использования в станциях автоматического повышения давления для систем водоснабжения частных домов и коттеджей

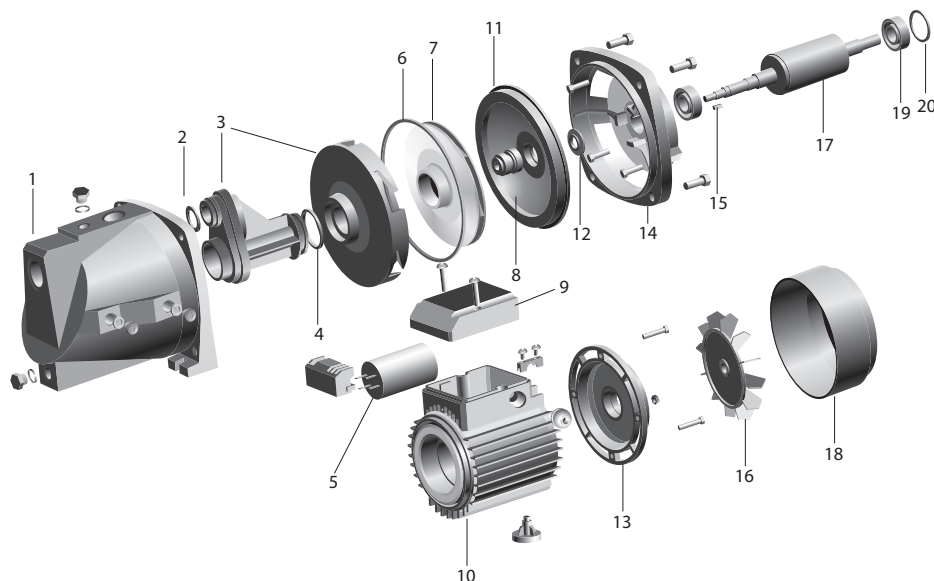
Краткая техническая характеристика

- Максимальный напор до 54 м
- Максимальная объемная подача до 4,8 м³/ч (80 л/мин)
- Максимальная высота всасывания 8 м (с обратным клапаном в точке забора воды)

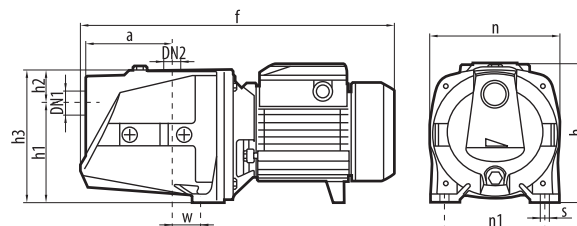


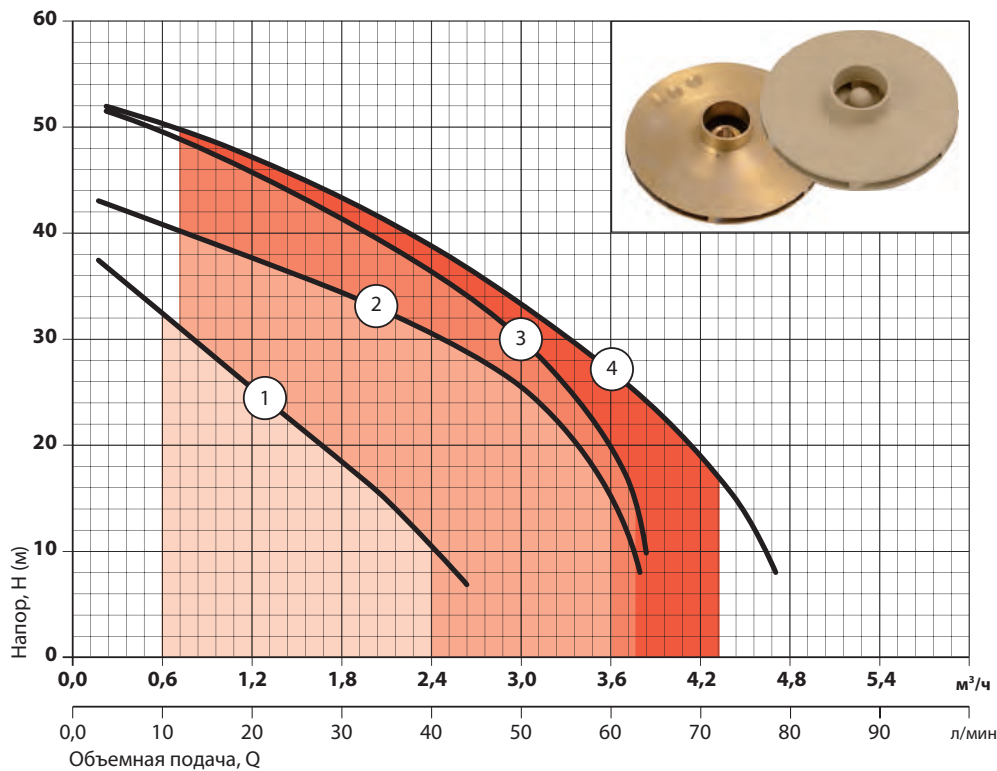
■ JSP

№	НАИМЕНОВАНИЕ	№	НАИМЕНОВАНИЕ
1	корпус насосной камеры	11	отражатель
2	кольцо уплотнительное	12	кольцо водоотбойное
3	диффузор с трубкой Вентури	13	щит подшипниковый
4	кольцо уплотнительное	14	щит фланцевый
5	конденсатор	15	шпонка
6	кольцо уплотнительное	16	вентилятор
7	колесо рабочее	17	ротор
8	уплотнение торцовое	18	кожух
9	коробка выводов	19	подшипник
10	статор	20	пружина



Модель	Размеры, мм												Масса, кг
	a	f	h	h1	h2	h3	n	n1	w	s	DN1	DN2	
JSP100A	90	360	180	135	31	166	155	125					9
JSP255A	110	405	200	150	15	165	185	145	15	8	G1-B	G1-B	12,1
JSP355A													12,5
JSP505A	148	505	250	160	43	203	210	166	20	11	G1½-B		25,5





- 1 JSP100A**
- 2 JSP255A**
- 3 JSP355A**
- 4 JSP505A**

Характеристики приведены для воды без газа с плотностью 1,0 кг/дм³, кинематической вязкостью 1 мм²/с, температурой 20 °С, при высоте всасывания 0 м

Допуски согласно стандарту ДСТУ 6134 (ISO 9906), Приложение А

Соответствует стандартам
 ДСТУ ІЕС 60335-2-41:2006
 ДСТУ ГОСТ 6134:2009
 ДСТУ 3135.0-95

Модель	Потребляемая мощность (P1), Вт	Максимальная объемная подача, Q _{max}		Объемная подача, Q													
				м ³ /ч		л/мин											
				0	0,6	0	10	20	30	40	50	60	70	80			
JSP100A	610	2,7	45	Напор, м	40	32	25	18	11								
JSP255A	1000	3,8	63		44	41	38	34	30	25	15						
JSP355A	1200	4,0	67		54	49	45	41	36	30	19						
JSP505A	1500	4,8	80		53	50	47	43	39	32	27	18	2				

ПРИМЕЧАНИЕ: - точка максимального КПД

Ограничения

- Перекачиваемая жидкость: вода или другие жидкости, сходные с водой по плотности и химической активности
- Общая минерализация воды, не более 1500 г/м³
- Показатель pH 6,5 – 9,5
- Содержание механических примесей, не более 0,01%
- Максимальный размер частиц, не более 0,2 мм
- Максимальная температура перекачиваемой жидкости: +40 °С
- Максимальная температура окружающей среды: +40 °С
- Максимальное рабочее давление: 0,7 МПа (7 бар)

Конструктивные особенности

- Моноблочные горизонтальные с одним рабочим колесом
- Корпус насосной камеры из чугуна
- Колесо рабочее – центробежное, закрытого типа, из высокопрочного технополимера NORYL, JSP505A из латуни
- Встроенный в насосную камеру узел эжектора (диффузор с трубкой Вентури) выполнен из высокопрочного технополимера NORYL
- Вал из нержавеющей стали AISI 304
- Уплотнение торцовое – графит/керамика/ NBR/AISI 304
- Укомплектован кабелем питания

Двигатель

- Асинхронный двухполюсный с короткозамкнутым ротором, с самовентиляцией
- Степень защиты IP44
- Класс нагревостойкости изоляции В
- Однофазное исполнение с установленным в коробку выводов конденсатором
- Встроенная в обмотку двигателя защита от перегрузок с автоматическим перезапуском
- Напряжение питания: 220 В, 50 Гц
- Режим работы: продолжительный

MRS электронасосы центробежные многоступенчатые

Область применения

Электронасосы серии MRS являются многоступенчатыми и предназначены для подачи воды из открытых водоемов, колодцев, скважин, накопительных емкостей. Используются в системах полива садов и огородов, системах капельного орошения, системах повышения давления различного назначения. Благодаря конструкции гидравлической части электронасос имеет высокий КПД и низкий уровень шума. Являются хорошим решением для использования в станциях автоматического повышения давления для систем водоснабжения частных домов и коттеджей

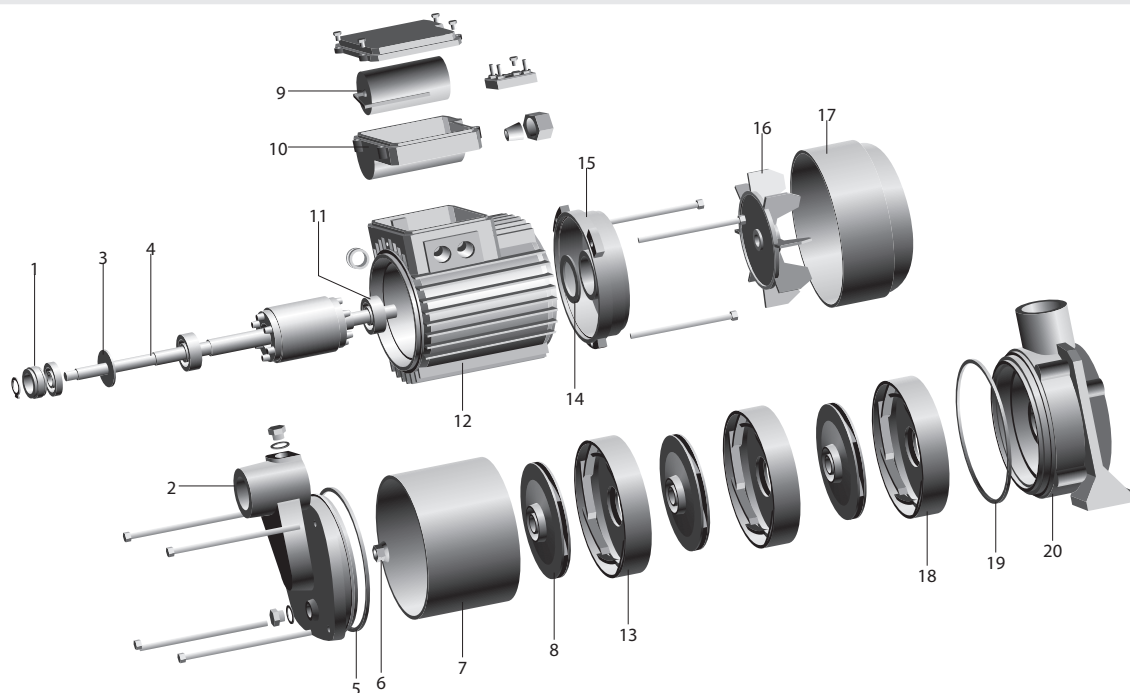
Краткая техническая характеристика

- Максимальный напор до 55 м
- Максимальная объемная подача до 6 м³/ч (100 л/мин)
- Максимальная высота всасывания 7 м (с обратным клапаном в точке забора воды)

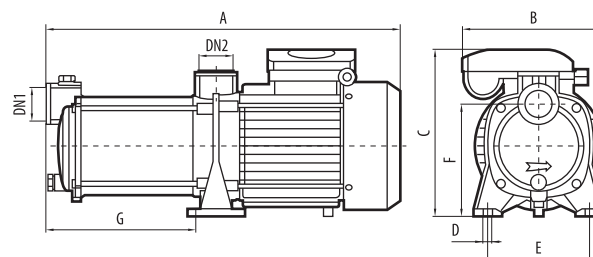


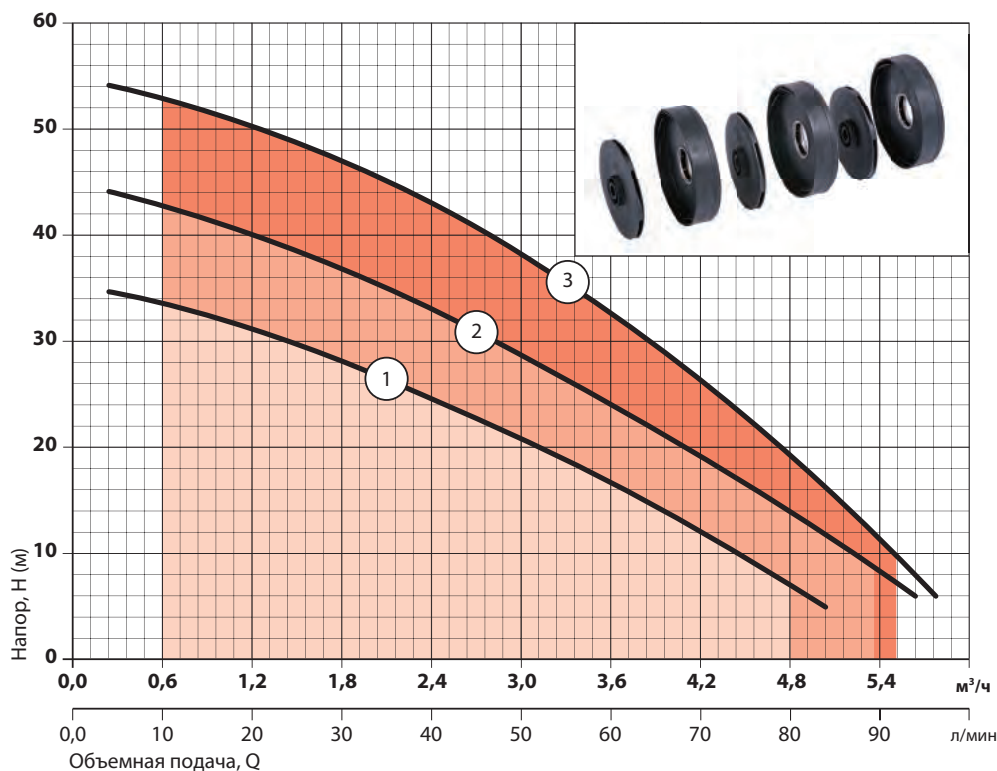
MRS

№	НАИМЕНОВАНИЕ
1	уплотнение торцовое
2	корпус передний
3	кольцо водоотбойное
4	ротор
5	кольцо уплотнительное
6	гайка
7	кожух цилиндрический
8	колесо рабочее
9	конденсатор
10	коробка выводов
11	подшипник
12	статор
13	диффузор
14	пружина
15	щит подшипниковый
16	вентилятор
17	кожух
18	диффузор выходной
19	кольцо уплотнительное
20	щит фланцевый



Модель	Размеры, мм									Масса, кг
	A	B	C	D	E	F	G	DN1	DN2	
MRS3	395						200			10,5
MRS4	420	175	184	7.5	143	152	225	G1-B	G1-B	11,6
MRS5	445						250			13





- 1 MRS3
- 2 MRS4
- 3 MRS5

Характеристики приведены для воды без газа с плотностью 1,0 кг/дм³, кинематической вязкостью 1 мм²/с, температурой 20 °С, при высоте всасывания 0 м

Допуски согласно стандарту ДСТУ 6134(ISO 9906), Приложение А

Соответствует стандартам
 ДСТУ ІЕС 60335-2-41:2006
 ДСТУ ГОСТ 6134:2009
 ДСТУ 3135.0-95

Модель	Потребляемая мощность (P1), Вт	Максимальная объемная подача, Qmax		Объемная подача, Q													
				м³/ч		л/мин											
				0	0,6	1,2	1,8	2,4	3	3,6	4,2	4,8	5,4				
MRS3	750	5	83	л/мин	0	10	20	30	40	50	60	70	80	90			
MRS4	950	5,4	90	Напор, м	35	33,5	31	28	25	21	17	12	7				
MRS5	1150	6	100		45	43	40	37	33	29	24	19	14	8			
					55	53	50	47	43	38	33	26	19	11			

ПРИМЕЧАНИЕ: - точка максимального КПД

Ограничения

- Перекачиваемая жидкость: вода или другие жидкости, сходные с водой по плотности и химической активности
- Общая минерализация воды, не более 1500 г/м³
- Показатель pH 6,5 – 9,5
- Содержание механических примесей, не более 0,01%
- Максимальный размер частиц, не более 0,2 мм
- Максимальная температура перекачиваемой жидкости: +40 °С
- Максимальная температура окружающей среды: +40 °С
- Максимальное рабочее давление: 0,7 МПа (7 бар)

Конструктивные особенности

- Моноблочные горизонтальные многоступенчатые
- Корпус насосной камеры из чугуна и нержавеющей стали
- Колесо рабочее – центробежное, закрытого типа, выполнено из высокопрочного технополимера NORYL
- Вал из нержавеющей стали AISI 304 (AISI 316)
- Уплотнение торцовое – графит/керамика / NBR/AISI 304
- Укомплектован кабелем питания

Двигатель

- Асинхронный двухполюсный с короткозамкнутым ротором, с самовентилиацией
- Степень защиты IP44
- Класс нагревостойкости изоляции В
- Однофазное исполнение с установленным в коробку выводов конденсатором
- Встроенная в обмотку двигателя защита от перегрузок с автоматическим перезапуском
- Напряжение питания: 220 В, 50 Гц
- Режим работы: продолжительный

MRS-S **электронасосы центробежные самовсасывающие многоступенчатые**

Область применения

Электронасосы серии MRS-S являются многоступенчатыми самовсасывающими и предназначены для подачи воды из открытых водоемов, колодцев, скважин, накопительных емкостей. Используются в системах полива садов и огородов, системах капельного орошения, системах повышения давления различного назначения. Благодаря конструкции гидравлической части электронасос имеет высокий КПД и низкий уровень шума. Название «самовсасывающий» определяется способностью создавать в подводящем трубопроводе вакуум необходимой величины, чтобы поднять жидкость до оси всасывающего патрубка. Являются хорошим решением для использования в станциях автоматического повышения давления для систем водоснабжения частных домов и коттеджей

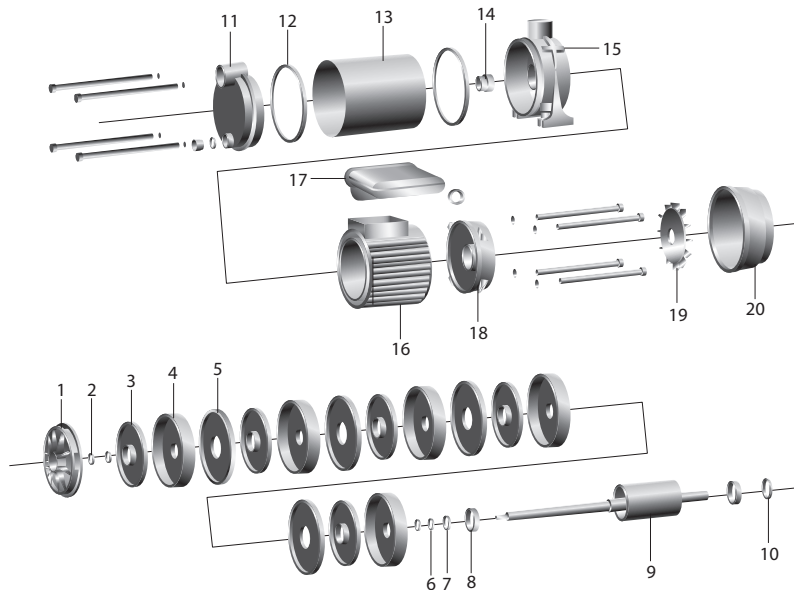
Краткая техническая характеристика

- Максимальный напор до 50 м
- Максимальная объемная подача до 6 м³/ч (100 л/мин)
- Максимальная высота всасывания 8 м (с обратным клапаном в точке забора воды)

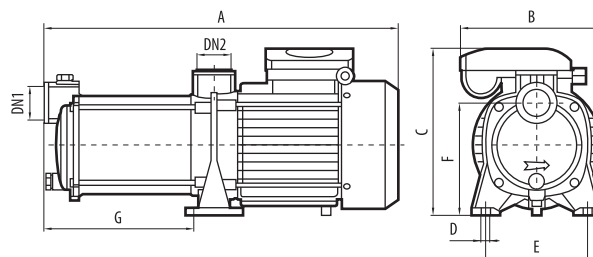


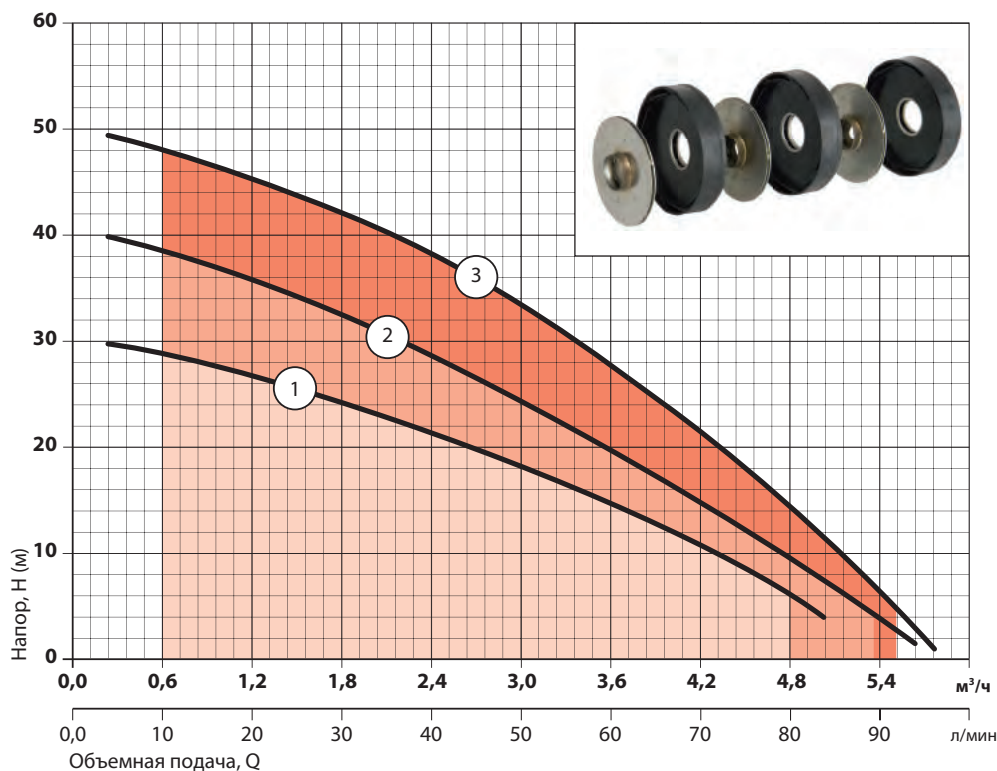
■ **MRS-S**

№	НАИМЕНОВАНИЕ	№	НАИМЕНОВАНИЕ
1	клапан для самовсасывания	11	корпус передний
2	гайка	12	кольцо уплотнительное
3	колесо рабочее	13	кожух цилиндрический
4	диффузор	14	уплотнение торцовое
5	диск	15	щит фланцевый
6	шайба дистанционная	16	статор
7	кольцо водоотбойное	17	коробка выводов
8	подшипник	18	щит подшипниковый
9	ротор	19	вентилятор
10	пружина	20	кожух



Модель	Размеры, мм									Масса, кг
	A	B	C	D	E	F	G	DN1	DN2	
MRS-S3	390						155			10,5
MRS-S4	415	164	183	10	118	130	180	G1-B	G1-B	11,6
MRS-S5	435						205			13





- 1 MRS-S3**
- 2 MRS-S4**
- 3 MRS-S5**

Характеристики приведены для воды без газа с плотностью 1,0 кг/дм³, кинематической вязкостью 1 мм²/с, температурой 20 °С, при высоте всасывания 0 м

Допуски согласно стандарту ДСТУ 6134(ISO 9906), Приложение А

Соответствует стандартам
 ДСТУ ІЕС 60335-2-41:2006
 ДСТУ ГОСТ 6134:2009
 ДСТУ 3135.0-95

Модель	Потребляемая мощность (P1), Вт	Максимальная объемная подача, Qmax		Объемная подача, Q													
				м ³ /ч		л/мин											
				0	0,6	1,2	1,8	2,4	3	3,6	4,2	4,8	5,4				
MRS-S3	750	5	83	Напор, м	30	29	26,5	24	21	18	15	10,5	6				
MRS-S3/AISI316	750	5	83		30	29	26,5	24	21	18	15	10,5	6				
MRS-S4	950	5,4	90		40	38,5	36	33	29	24,5	20	15	10	4			
MRS-S4/AISI316	950	5,4	90		40	38,5	36	33	29	24,5	20	15	10	4			
MRS-S5	1150	6	100		50	48	45	42	38	33,5	28	21	15	6,5			
MRS-S5/AISI316	1150	6	100		50	48	45	42	38	33,5	28	21	15	6,5			

ПРИМЕЧАНИЕ: - точка максимального КПД
 AISI 316 – Вал из стали AISI 316

Ограничения

- Перекачиваемая жидкость: вода или другие жидкости, сходные с водой по плотности и химической активности
- Общая минерализация воды, не более 1500 г/м³
- Показатель pH 6,5 – 9,5
- Содержание механических примесей, не более 0,01%
- Максимальный размер частиц, не более 0,2 мм
- Максимальная температура перекачиваемой жидкости: +40 °С
- Максимальная температура окружающей среды: +40 °С
- Максимальное рабочее давление: 0,7 МПа (7 бар)

Конструктивные особенности

- Моноблочные горизонтальные многупленчатые самовсасывающие
- Корпус насосной камеры из чугуна и нержавеющей стали
- Колесо рабочее – центробежное, закрытого типа, выполнено из нержавеющей стали
- Вал из нержавеющей стали AISI 304 (AISI 316)
- Уплотнение торцовое – графит/керамика / NBR/AISI 304
- Укомплектован кабелем питания

Двигатель

- Асинхронный двухполюсный с короткозамкнутым ротором, с самовентиляцией
- Степень защиты IP44
- Класс нагревостойкости изоляции В
- Однофазное исполнение с установленным в коробку выводов конденсатором
- Встроенная в обмотку двигателя защита от перегрузок с автоматическим перезапуском
- Напряжение питания: 220 В, 50 Гц
- Режим работы: продолжительный

MRS-H **электронасосы центробежные самовсасывающие многоступенчатые**

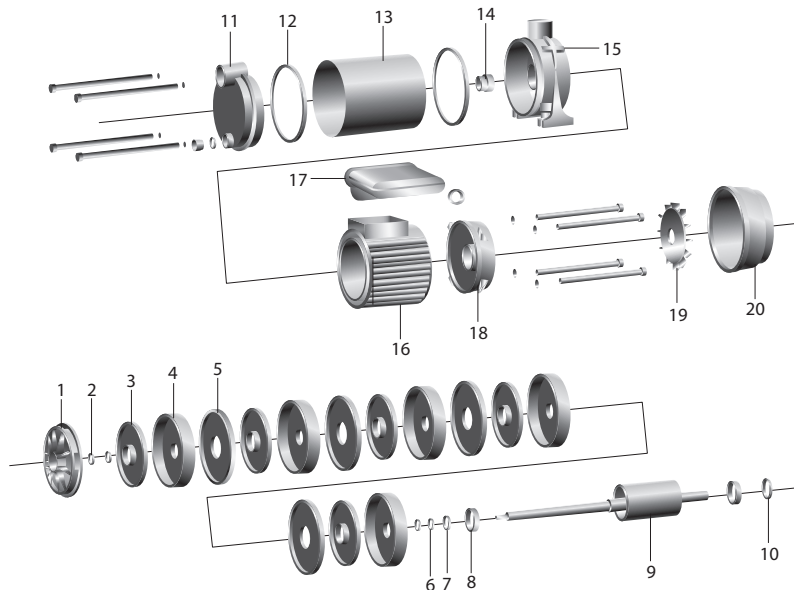
Область применения

Электронасосы серии MRS-H являются многоступенчатыми самовсасывающими и предназначены для подачи воды из открытых водоемов, колодцев, скважин, накопительных емкостей. Используются в системах полива садов и огородов, системах капельного орошения, системах повышения давления различного назначения. Благодаря конструкции гидравлической части электронасос имеет высокий КПД и низкий уровень шума. Название «самовсасывающий» определяется способностью создавать в подводящем трубопроводе вакуум необходимой величины, чтобы поднять жидкость до оси всасывающего патрубка. Являются хорошим решением для использования в станциях автоматического повышения давления для систем водоснабжения частных домов и коттеджей, автоматического полива - в условиях, где требуется высокая объемная подача в широком диапазоне напора насоса

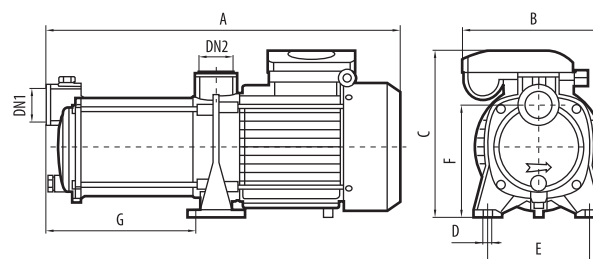


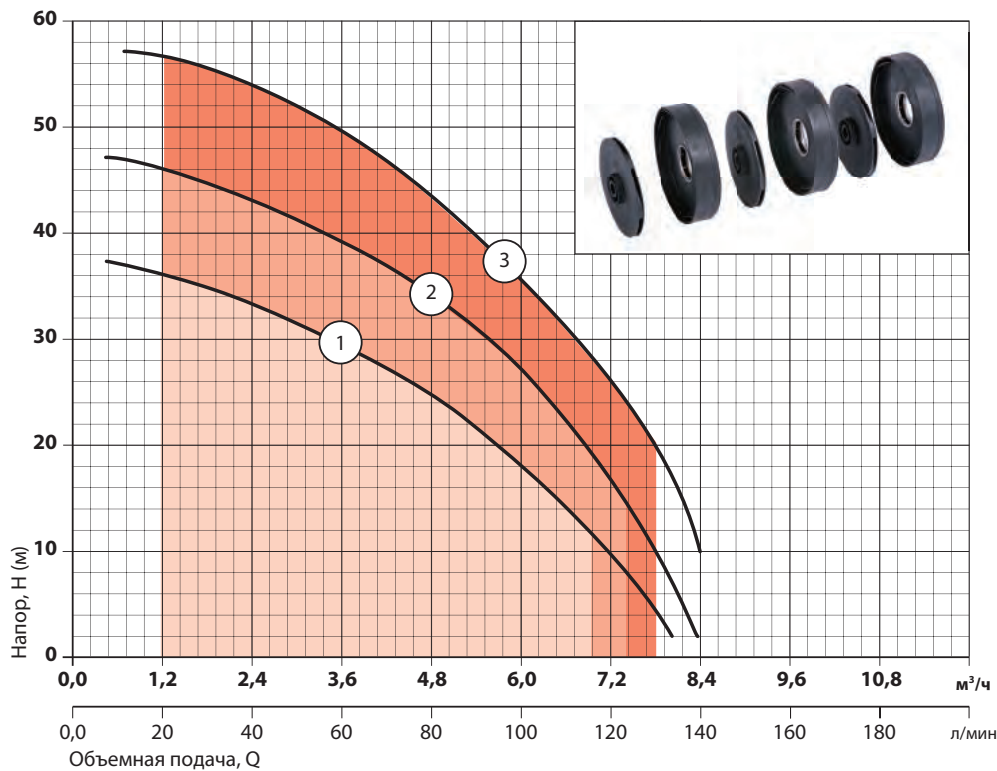
■ MRS-H5

№	НАИМЕНОВАНИЕ	№	НАИМЕНОВАНИЕ
1	клапан для самовсасывания	11	корпус передний
2	гайка	12	кольцо уплотнительное
3	колесо рабочее	13	кожух цилиндрический
4	диффузор	14	уплотнение торцовое
5	диск	15	щит фланцевый
6	шайба дистанционная	16	статор
7	кольцо водоотбойное	17	коробка выводов
8	подшипник	18	щит подшипниковый
9	ротор	19	вентилятор
10	пружина	20	кожух



Модель	Размеры, мм									Масса, кг
	A	B	C	D	E	F	G	DN1	DN2	
MRS-H3	400						145			15,4
MRS-H4	425	175	215	12	130	144	170	G1½-B	G1¼-B	16,4
MRS-H5	450						195			18,0





- 1 MRS-H3
- 2 MRS-H4
- 3 MRS-H5

Характеристики приведены для воды без газа с плотностью 1,0 кг/дм³, кинематической вязкостью 1 мм²/с, температурой 20 °С, при высоте всасывания 0 м

Допуски согласно стандарту ДСТУ 6134(ISO 9906), Приложение А

Соответствует стандартам
 ДСТУ ІЕС 60335-2-41:2006
 ДСТУ ГОСТ 6134:2009
 ДСТУ 3135.0-95

Модель	Потребляемая мощность (P1), Вт	Максимальная объемная подача, Qmax		Объемная подача, Q								
				м³/ч	0	1,2	2,4	3,6	4,8	6	7,2	8,4
				л/мин	0	20	40	60	80	100	120	140
MRS-H3	950	8	133	Напор, м	38	35	33	29,5	25	18	10	
MRS-H4	1250	8	133		48	45,5	42	38,5	34,5	27,5	17	2
MRS-H5	1600	8,4	140		58	57	54	49	43,5	36	26	10

ПРИМЕЧАНИЕ: - точка максимального КПД

Краткая техническая характеристика

- Максимальный напор до 58 м
- Максимальная объемная подача до 8,4 м³/ч (140 л/мин)
- Максимальная высота всасывания 8 м (с обратным клапаном в точке забора воды)

Ограничения

- Перекачиваемая жидкость: вода или другие жидкости, сходные с водой по плотности и химической активности
- Общая минерализация воды, не более 1500 г/м³
- Показатель pH 6,5 – 9,5
- Содержание механических примесей, не более 0,01%
- Максимальный размер частиц, не более 0,2 мм
- Максимальная температура перекачиваемой жидкости: +40 °С
- Максимальная температура окружающей среды: +40 °С
- Максимальное рабочее давление: 0,7 МПа (7 бар)

Конструктивные особенности

- Моноблочные горизонтальные многоступенчатые самовсасывающие
- Корпус насосной камеры из чугуна и нержавеющей стали
- Колесо рабочее – центробежное, закрытого типа, выполнено из высокопрочного технополимера NORYL
- Вал из нержавеющей стали AISI 304
- Уплотнение торцовое – графит/керамика /NBR/AISI 304
- Укомплектован кабелем питания

Двигатель

- Асинхронный двухполюсный с короткозамкнутым ротором, с самовентиляцией
- Степень защиты IP44
- Класс нагревостойкости изоляции В
- Однофазное исполнение с установленным в коробку выводов конденсатором
- Встроенная в обмотку двигателя защита от перегрузок с автоматическим перезапуском
- Напряжение питания: 220 В, 50 Гц
- Режим работы: продолжительный

AUQB

станции насосные бытовые

Область применения

Станции насосные бытовые серии AUQB предназначены для обеспечения бесперебойного водоснабжения коттеджей, дач, хозяйственных объектов и других потребителей чистой водой из колодцев, скважин, сборных резервуаров, водопроводов и других источников. Станции автоматически поддерживают необходимое давление в системе водоснабжения, самостоятельно включаясь и отключаясь по мере расходования воды потребителями

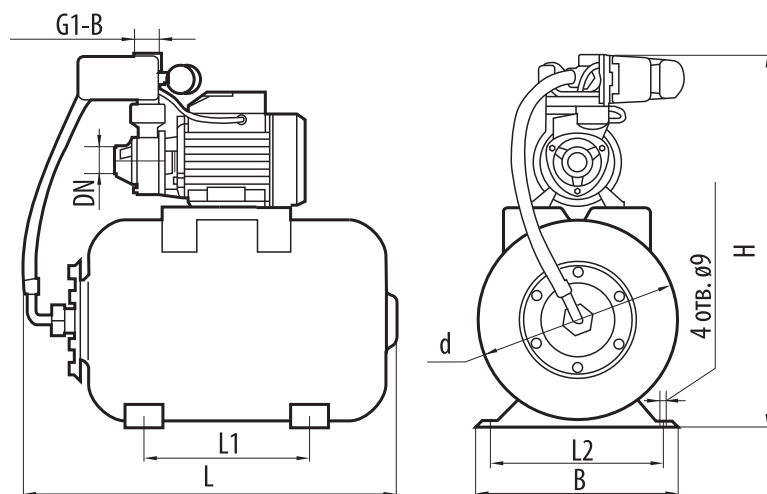
Краткая техническая характеристика

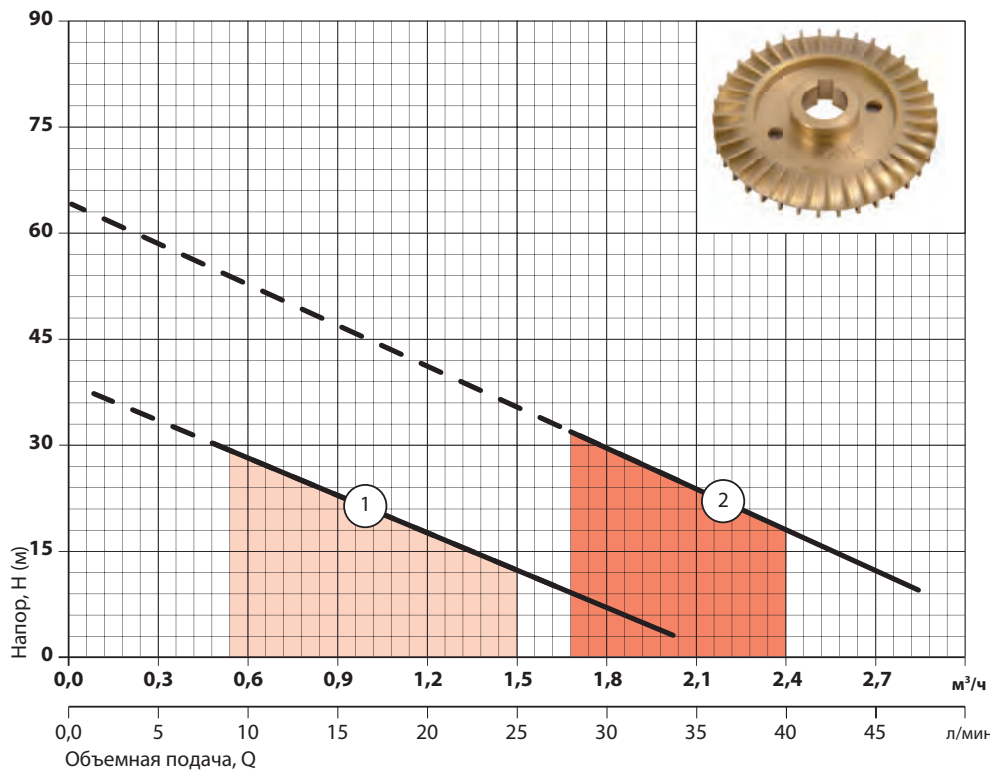
- Максимальный напор до 65 м
- Максимальная объемная подача до 3,3 м³/ч (55л/мин)
- Максимальная высота всасывания 6 м (с обратным клапаном в точке забора воды)



■ AUQB

Модель	Размеры, мм							Масса, кг
	L	L1	L2	B	H	d	DN	
AUQB 60/24L	500	224	240	274	515	275	G1-B	10,3
AUQB 70/24L					542			14,5





1 AUQB 60

2 AUQB 70

Характеристики приведены для воды без газа с плотностью 1,0 кг/дм³, кинематической вязкостью 1 мм²/с, температурой 20 °С, при высоте всасывания 0 м

Допуски согласно стандарту ДСТУ 6134 (ISO 9906), Приложение А

Соответствует стандартам

ДСТУ ІЕС 60335-2-41:2006

ДСТУ ГОСТ 6134:2009

ДСТУ 3135.0-95

ТУ У 29.1-32436208-001:2011

Модель	Потребляемая мощность (P1), Вт	Настройка реле давления, МПа		Максимальная объемная подача, Qmax		Объемная подача, Q														
		Pmin	Pmax	м³/ч	л/мин	м³/ч	0	0,3	0,6	0,9	1,2	1,5	1,8	2,1	2,4	2,7	3			
						л/мин	0	5	10	15	20	25	30	35	40	45	50			
AUQB 60/24L	370	0,14	0,28	2,1	35	Напор, м	40	34	29	24	19	13	8							
AUQB 70/24L	750	0,18	0,32	3,3	55		65	59,5	54	48,5	42,5	36,5	30	24	18,5	12,5	6,5			

ПРИМЕЧАНИЕ: - точка максимального КПД

Ограничения

- Перекачиваемая жидкость: вода или другие жидкости, сходные с водой по плотности и химической активности
- Общая минерализация воды, не более 1500 г/м³
- Показатель рН 6,5 – 9,5
- Содержание механических примесей, не более 20 г/м³
- Максимальный размер частиц, не более 0,05 мм
- Максимальная температура перекачиваемой жидкости: +40 °С
- Максимальная температура окружающей среды: +40 °С
- Максимальное рабочее давление: 0,6 МПа (6 бар)

Конструктивные особенности

- Выполнена на базе вихревого электронасоса
- Корпус насосной камеры из чугуна
- Колесо рабочее – вихревое, выполнено из латуни
- Вал из нержавеющей стали AISI 304
- Уплотнение торцовое – графит/керамика / NBR/AISI 304
- Реле давления механическое
- Гидроаккумулятор из углеродистой стали объемом 24 л
- Укомплектована кабелем питания

Двигатель

- Асинхронный двухполюсный с короткозамкнутым ротором, с самовентилиацией
- Степень защиты IP44
- Класс нагревостойкости изоляции В
- Однофазное исполнение с установленным в коробку выводов конденсатором
- Встроенная в обмотку двигателя защита от перегрузок с автоматическим перезапуском
- Напряжение питания: 220 В, 50 Гц
- Режим работы: продолжительный

AUPS 125 станция насосная бытовая

Область применения

Станция насосная бытовая AUPS 125 предназначена для подачи воды из открытых водоемов, колодцев, скважин, накопительных емкостей в системы полива и водоснабжения в автоматическом режиме. Используется в системах полива садов и огородов, автоматического водоснабжения для повышения давления. Благодаря конструкции рабочего колеса может перекачивать жидкости, в которых присутствует воздух или газ. Конструкция насосной камеры и наличие обратного клапана на входном патрубке позволяют извлекать и выталкивать воздух из перекачиваемой жидкости (камера насоса при этом должна быть заполнена водой). Является хорошим решением там, где есть ограничения по габаритным размерам

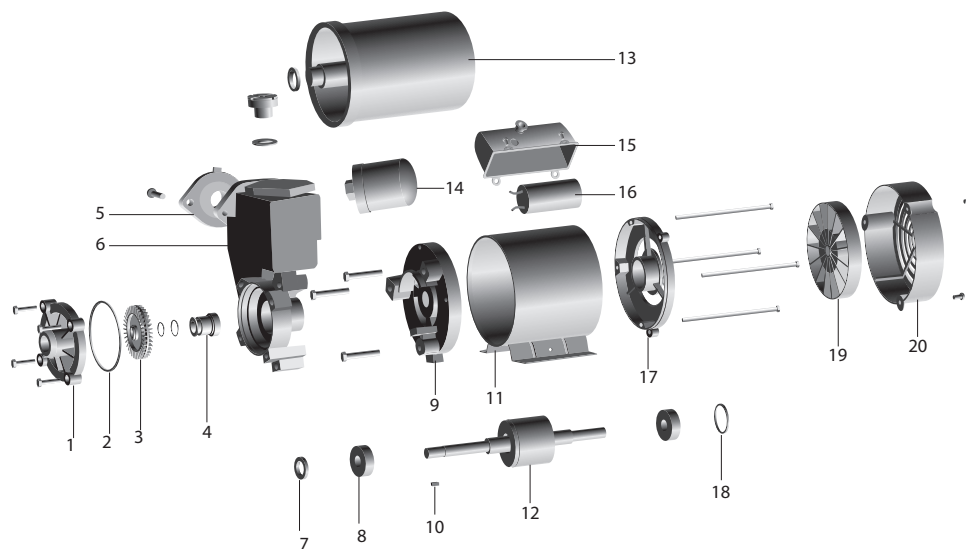


Краткая техническая характеристика

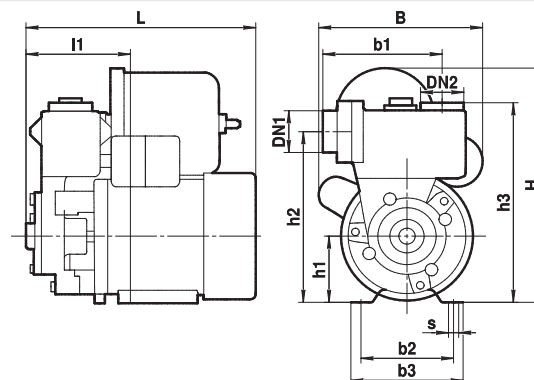
- Максимальный напор 25 м
- Максимальная объемная подача 1,8 м³/ч (30 л/мин)
- Максимальная высота всасывания 8 м (с обратным клапаном в точке забора воды)

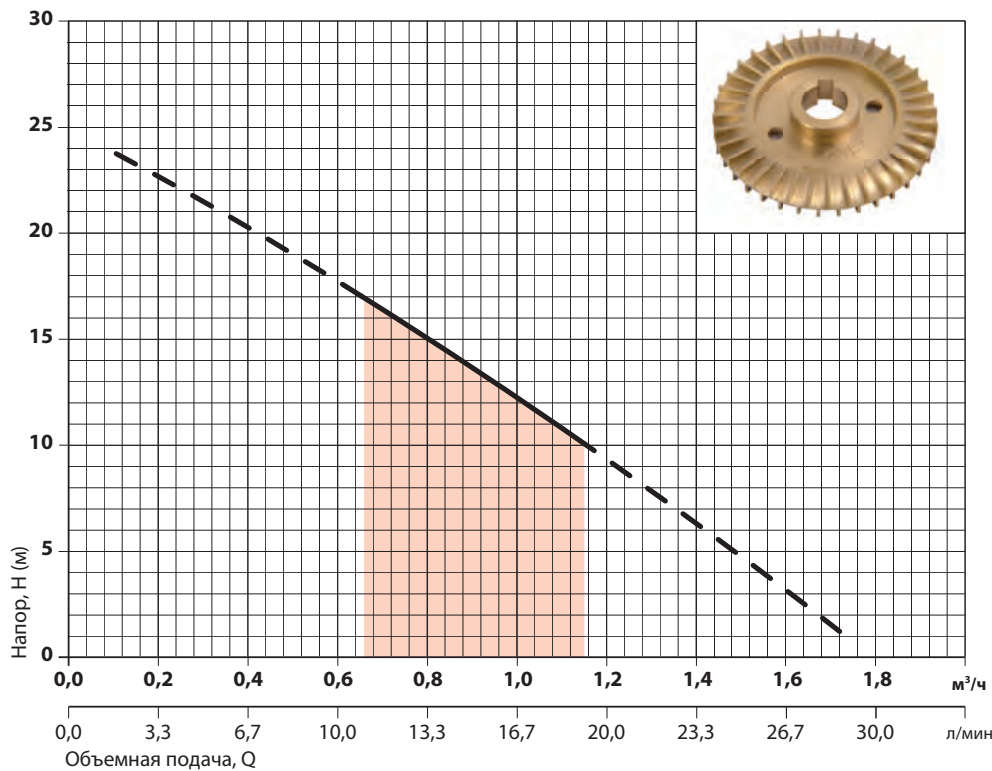
■ **AUPS 125**

№	НАИМЕНОВАНИЕ	№	НАИМЕНОВАНИЕ
1	фланец	11	статор
2	кольцо уплотнительное	12	ротор
3	колесо рабочее	13	гидроаккумулятор
4	уплотнение торцовое	14	реле давления
5	патрубок всасывающий	15	крышка коробки выводов
6	корпус насосной камеры	16	конденсатор
7	кольцо водоотбойное	17	щит подшипниковый
8	подшипник	18	пружина
9	щит фланцевый	19	вентилятор
10	шпонка	20	кожух



Модель	Размеры, мм													Масса, кг
	L	B	H	l1	b1	b2	b3	h1	h2	h3	s	DN1	DN2	
AUPS 125	232	165	225	95	118	92	112	70	156	190	10	G1-B	G1-B	7,2





■ AUPS 125

Характеристики приведены для воды без газа с плотностью 1,0 кг/дм³, кинематической вязкостью 1 мм²/с, температурой 20 °С, при высоте всасывания 0 м

Допуски согласно стандарту ДСТУ 6134 (ISO 9906), Приложение А

Соответствует стандартам
 ДСТУ ІЕС 60335-2-41:2006
 ДСТУ ГОСТ 6134:2009
 ДСТУ 3135.0-95

Модель	Потребляемая мощность (P1), Вт	Настройка реле давления, МПа		Максимальная объемная подача, Qmax		Объемная подача, Q						
		Pmin	Pmax	м³/ч	л/мин	м³/ч	0	0,3	0,6	0,9	1,2	1,5
						л/мин	0	5	10	15	20	25
AUPS 125	300	0,1	0,17	1,8	30	Напор, м	25	21,5	17,8	13,6	9,5	5

ПРИМЕЧАНИЕ: - точка максимального к.п.д

Ограничения

- Перекачиваемая жидкость: вода или другие жидкости, сходные с водой по плотности и химической активности
- Общая минерализация воды, не более 1500 г/м³
- Показатель рН 6,5 – 9,5
- Содержание механических примесей, не более 20 г/м³
- Максимальный размер частиц, не более 0,05 мм
- Максимальная температура перекачиваемой жидкости: +40 °С
- Максимальная температура окружающей среды: +45 °С
- Максимальное рабочее давление: 0,6 МПа (6 бар)

Конструктивные особенности

- Моноблочные горизонтальные с одним рабочим колесом
- Корпус насосной камеры из чугуна
- Колесо рабочее – вихревое, выполнено из латуни
- Вал из нержавеющей стали AISI 304
- Уплотнение торцовое – графит/керамика / NBR/AISI 304
- Встроенное реле давления
- Встроенный гидроаккумулятор объемом 1 л
- Встроенный обратный клапан на всасывающем патрубке
- Укомплектована кабелем питания

Двигатель

- Асинхронный двухполюсный с короткозамкнутым ротором, с самовентилиацией
- Степень защиты IP44
- Класс нагревостойкости изоляции В
- Однофазное исполнение с установленным в коробку выводов конденсатором
- Встроенная в обмотку двигателя защита от перегрузок с автоматическим перезапуском
- Напряжение питания: 220 В, 50 Гц
- Режим работы: продолжительный

AUJSP

станции насосные бытовые

Область применения

Станции насосные бытовые серии AUJSP предназначены для обеспечения бесперебойного водоснабжения коттеджей, дач, хозяйственных объектов и других потребителей чистой водой из колодцев, скважин, сборных резервуаров, водопроводов и других источников. Станции автоматически поддерживают необходимое давление в системе водоснабжения, самостоятельно включаясь и отключаясь по мере расходования воды потребителями

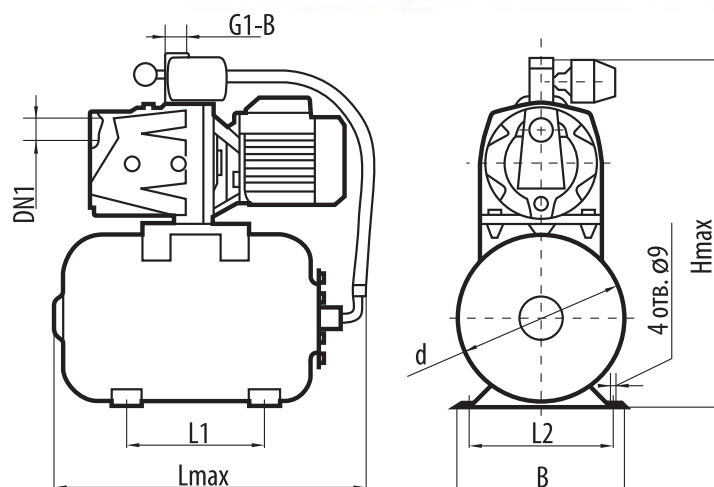


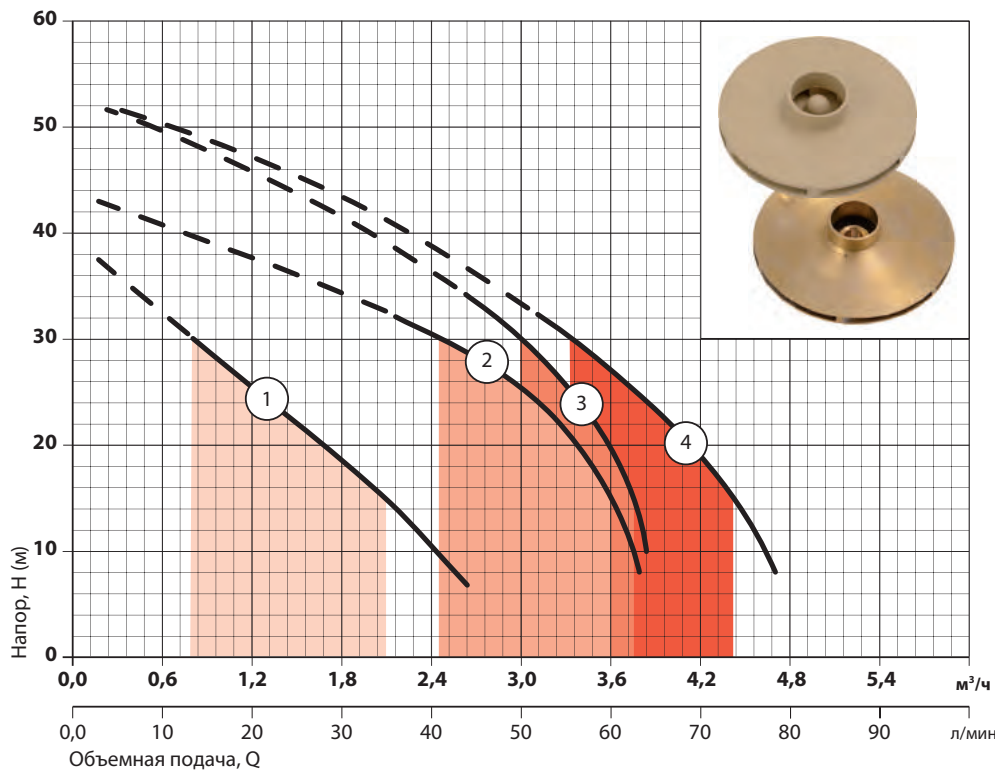
■ AUJSP505A

■ AUJSP355A

■ AUJSP100A

Модель	Размеры, мм							Масса, кг
	L	L1	L2	B	H	d	DN	
AUJSP100A/24L				274	540			14,5
AUJSP255A/24L	500	224	240	274	560	275	G1-B	20,0
AUJSP355A/24L				275	560			20,4
AUJSP505A/50L	560	220		274	670	330	G1½-B	33,5





- 1 AUJSP100A
- 2 AUJSP255A
- 3 AUJSP355A
- 4 AUJSP505A

Характеристики приведены для воды без газа с плотностью 1,0 кг/дм³, кинематической вязкостью 1 мм²/с, температурой 20 °С, при высоте всасывания 0 м

Допуски согласно стандарту ДСТУ 6134 (ISO 9906), Приложение А

Соответствует стандартам
 ДСТУ ІЕС 60335-2-41:2006
 ДСТУ ГОСТ 6134:2009
 ДСТУ 3135.0-95
 ТУ У 29.1-32436208-001:2011

Модель	Потребляемая мощность (P1), Вт	Характеристики гидроаккумулятора		Настройка реле давления, МПа		Максимальная объемная подача, Qmax		Объемная подача, Q									
		Объем, л	Материал	Pmin	Pmax	м³/ч	л/мин	м³/ч	0	0,6	1,2	1,8	2,4	3	3,6	4,2	4,8
AUJSP100A/24L	610	24	IRN	0,15	0,30	2,7	45	Напор, м	40	32	25	18	11				
AUJSP255A/24L	1000					3,8	63		44	41	38	34	30	25	15		
AUJSP355A/24L	1200					4,0	67		54	49	45	41	36	30	19		
AUJSP505A/50L	1500	50	4,8	80	53	50	47		43	39	32	27	18	2			

ПРИМЕЧАНИЕ: - точка максимального КПД; IRN - сталь углеродистая с лакокрасочным покрытием

Краткая техническая характеристика

- Максимальный напор до 54 м
- Максимальная объемная подача до 4,8 м³/ч (80 л/мин)
- Максимальная высота всасывания 8 м (с обратным клапаном в точке забора воды)

Ограничения

- Перекачиваемая жидкость: вода или другие жидкости, сходные с водой по плотности и химической активности
- Общая минерализация воды, не более 1500 г/м³
- Показатель pH 6,5 – 9,5
- Содержание механических примесей, не более 0,01%
- Максимальный размер частиц, не более 0,2 мм
- Максимальная температура перекачиваемой жидкости: +40 °С
- Максимальная температура окружающей среды: +40 °С
- Максимальное рабочее давление: 0,6 МПа (6 бар)

Конструктивные особенности

- Выполнена на базе самовсасывающего, струйно-центробежного электронасоса
- Корпус насосной камеры из чугуна
- Колесо рабочее – центробежное, закрытого типа, из высокопрочного технополимера NORYL, AUJSP505A из латуни
- Встроенный в насосную камеру узел эжектора (диффузор с трубкой Вентури) выполнен из высокопрочного технополимера NORYL
- Вал из нержавеющей стали AISI 304
- Уплотнение торцовое – графит/керамика/NBR/AISI 304
- Реле давления механическое
- Гидроаккумулятор из углеродистой или нержавеющей стали объемом 24 л, 50 л
- Укомплектована кабелем питания

Двигатель

- Асинхронный двухполюсный с короткозамкнутым ротором, с самовентиляцией
- Степень защиты IP44
- Класс нагревостойкости изоляции В
- Однофазное исполнение с установленным в коробку выводов конденсатором
- Встроенная в обмотку двигателя защита от перегрузок с автоматическим перезапуском
- Напряжение питания: 220 В, 50 Гц
- Режим работы: продолжительный

AUJS

станции насосные бытовые

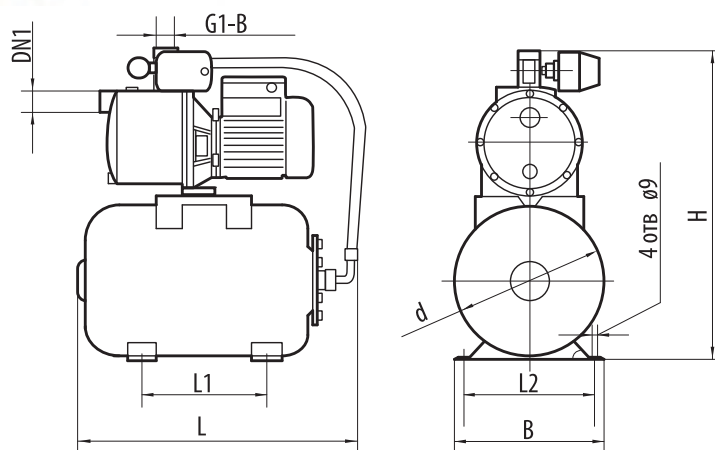
Область применения

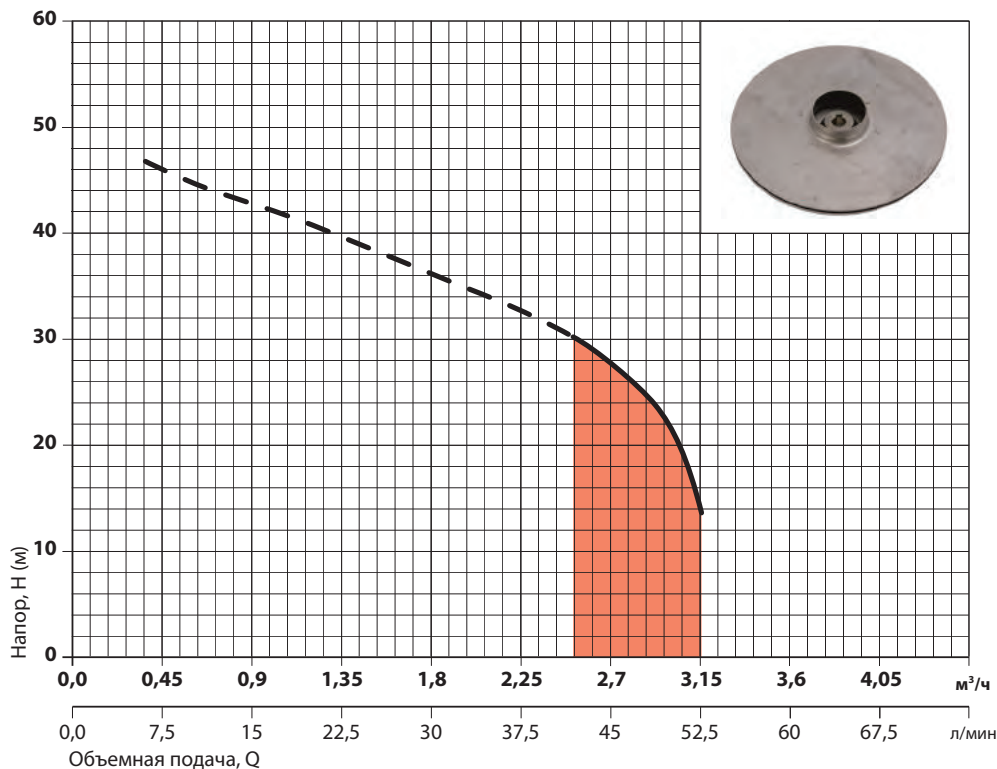
Станции насосные бытовые серии AUJS предназначены для обеспечения бесперебойного водоснабжения коттеджей, дач, хозяйственных объектов и других потребителей чистой водой из колодцев, скважин, сборных резервуаров, водопроводов и других источников. Станции автоматически поддерживают необходимое давление в системе водоснабжения, самостоятельно включаясь и отключаясь по мере расходования воды потребителями



■ AUJS110

Модель	Размеры, мм							Масса, кг
	L	L1	L2	B	H	d	DN	
AUJS110/24L	500	224	240	274	570	275	G1-B	14,2
AUJS110/24L SS								13,7





■ AUJS110

Характеристики приведены для воды без газа с плотностью 1,0 кг/дм³, кинематической вязкостью 1 мм²/с, температурой 20 °С, при высоте всасывания 0 м

Допуски согласно стандарту ДСТУ 6134 (ISO 9906), Приложение А

Соответствует стандартам
 ДСТУ ІЕС 60335-2-41:2006
 ДСТУ ГОСТ 6134:2009
 ДСТУ 3135.0-95
 ТУ У 29.1-32436208-001:2011

Модель	Потребляемая мощность (P1), Вт	Характеристики гидроаккумулятора		Настройка реле давления, МПа		Максимальная объемная подача, Qmax		Объемная подача, Q								
		Объем, л	Материал	Pmin	Pmax	м³/ч	л/мин	л/мин	0	0,45	0,9	1,35	1,8	2,25	2,7	3,15
									0	7,5	15	22,5	30	37,5	45	52,5
AUJS110/24L	950	24	IRN	0,15	0,3	3,2	54	Напор, м	48	45	43	39	36	33	27	13
AUJS110/24L SS			SS													

ПРИМЕЧАНИЕ: - точка максимального КПД; IRN - сталь углеродистая с лакокрасочным покрытием; SS - сталь нержавеющая

Краткая техническая характеристика

- Максимальный напор до 48 м
- Максимальная объемная подача до 3,2 м³/ч (54 л/мин)
- Максимальная высота всасывания 8 м (с обратным клапаном в точке забора воды)

Ограничения

- Перекачиваемая жидкость: вода или другие жидкости, сходные с водой по плотности и химической активности
- Общая минерализация воды, не более 1500 г/м³
- Показатель pH 6,5 – 9,5
- Содержание механических примесей, не более 0,01 %
- Максимальный размер частиц, не более 0,2 мм
- Максимальная температура перекачиваемой жидкости: +40 °С
- Максимальная температура окружающей среды: +40 °С
- Максимальное рабочее давление: 0,6 МПа (6 бар)

Конструктивные особенности

- Выполнена на базе самовсасывающего, струйно-центробежного электронасоса
- Корпус насосной камеры из нержавеющей стали AISI 304
- Колесо рабочее – центробежное, закрытого типа, выполнено из нержавеющей стали AISI 304
- Встроенный в насосную камеру узел эжектора (диффузор с трубкой Вентури) выполнен из высокопрочного технополимера NORYL
- Вал из нержавеющей стали AISI 304
- Уплотнение торцовое – графит/керамика/NBR/AISI 304
- Реле давления механическое
- Гидроаккумулятор из углеродистой или нержавеющей стали объемом 24 л
- Укомплектована кабелем питания

Двигатель

- Асинхронный двухполюсный с короткозамкнутым ротором, с самовентиляцией
- Степень защиты IP44
- Класс нагревостойкости изоляции В
- Однофазное исполнение с установленным в коробку выводов конденсатором
- Встроенная в обмотку двигателя защита от перегрузок с автоматическим перезапуском
- Напряжение питания: 220 В, 50 Гц
- Режим работы: продолжительный

AUMRS

станции насосные бытовые

Область применения

Станции насосные бытовые серии AUMRS предназначены для обеспечения бесперебойного водоснабжения коттеджей, дач, хозяйственных объектов и других потребителей чистой водой из колодцев, скважин, сборных резервуаров, водопроводов и других источников. Станции автоматически поддерживают необходимое давление в системе водоснабжения, самостоятельно включаясь и отключаясь по мере расходования воды потребителями

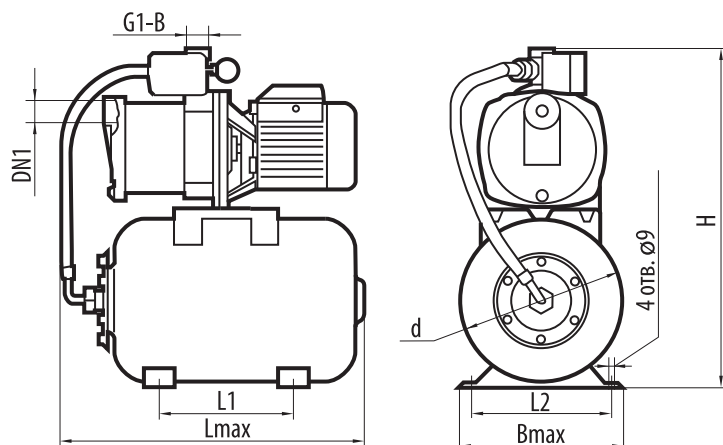


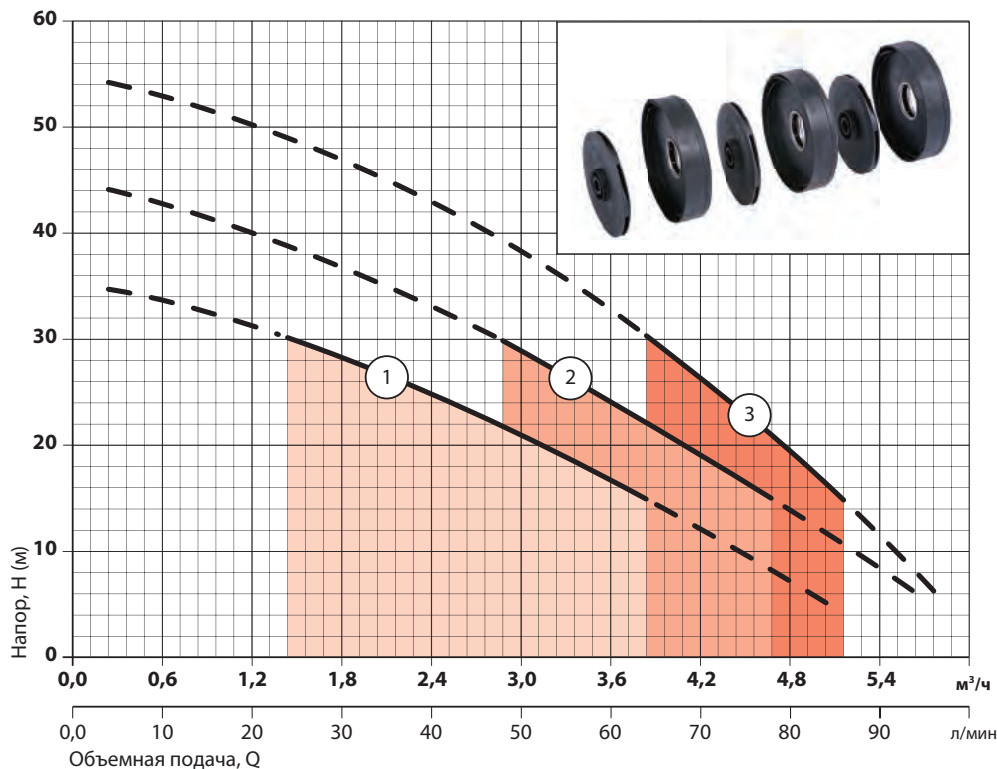
Краткая техническая характеристика

- Максимальный напор до 55 м
- Максимальная объемная подача до 6 м³/ч (100 л/мин)
- Максимальная высота всасывания 7 м (с обратным клапаном в точке забора воды)

AUMRS

Модель	Размеры, мм							Масса, кг
	L	L1	L2	B	H	d	DN	
AUMRS3/24L	500	224	240	274	540	275	G1-B	17,3
AUMRS4/24L					550			18,4
AUMRS5/24L								19,6
AUMRS3/50L	580	270	235	274	635	330	G1-B	20,2
AUMRS4/50L								21,3
AUMRS5/50L								22,5





- 1 AUMRS3
- 2 AUMRS4
- 3 AUMRS5

Характеристики приведены для воды без газа с плотностью 1,0 кг/дм³, кинематической вязкостью 1 мм²/с, температурой 20 °С, при высоте всасывания 0 м

Допуски согласно стандарту ДСТУ 6134(ISO 9906), Приложение А

Соответствует стандартам
 ДСТУ ІЕС 60335-2-41:2006
 ДСТУ ГОСТ 6134:2009
 ДСТУ 3135.0-95
 ТУ У 29.1-32436208-001:2011

Модель	Потребляемая мощность (P1), Вт	Настройка реле давления, МПа		Максимальная объемная подача, Qmax		Объемная подача, Q												
		Pmin	Pmax	м³/ч	л/мин	м³/ч	л/мин											
							0	0,6	1,2	1,8	2,4	3	3,6	4,2	4,8	5,4		
AUMRS3/24L AUMRS3/50L	750	0,15	0,3	5,0	83	Напор, м	35	33,5	31	28	25	21	17	12	7			
AUMRS4/24L AUMRS4/50L	950	0,15	0,3	5,4	90		45	43	40	37	33	29	24	19	14	8		
AUMRS5/24L AUMRS5/50L	1150	0,15	0,3	6,0	100		55	53	50	47	43	38	33	26	19	11		

ПРИМЕЧАНИЕ: - точка максимального КПД

Ограничения

- Перекачиваемая жидкость: вода или другие жидкости, сходные с водой по плотности и химической активности
- Общая минерализация воды, не более 1500 г/м³
- Показатель pH 6,5 – 9,5
- Содержание механических примесей, не более 0,01%
- Максимальный размер частиц, не более 0,2 мм
- Максимальная температура перекачиваемой жидкости: +40 °С
- Максимальная температура окружающей среды: +40 °С
- Максимальное рабочее давление: 0,6 МПа (6 бар)

Конструктивные особенности

- Выполнена на базе моноблочного горизонтального многоступенчатого насоса
- Корпус насосной камеры из чугуна и нержавеющей стали
- Колесо рабочее – центробежное, закрытого типа, выполнено из высокопрочного полимера NORYL
- Вал из нержавеющей стали AISI 304
- Уплотнение торцовое – графит/керамика/NBR/AISI 304
- Реле давления механическое
- Гидроаккумулятор из углеродистой стали объемом 24 л
- Укомплектована кабелем питания

Двигатель

- Асинхронный с короткозамкнутым ротором, закрытой конструкции, с самовентилиацией
- Степень защиты IP44
- Класс нагревостойкости изоляции В
- Однофазное исполнение с установленным в коробку выводов конденсатором
- Встроенная в обмотку двигателя защита от перегрузок с автоматическим перезапуском
- Напряжение питания: 220 В, 50 Гц
- Режим работы: продолжительный

AUMRS Aqua

Станции насосные бытовые



Область применения

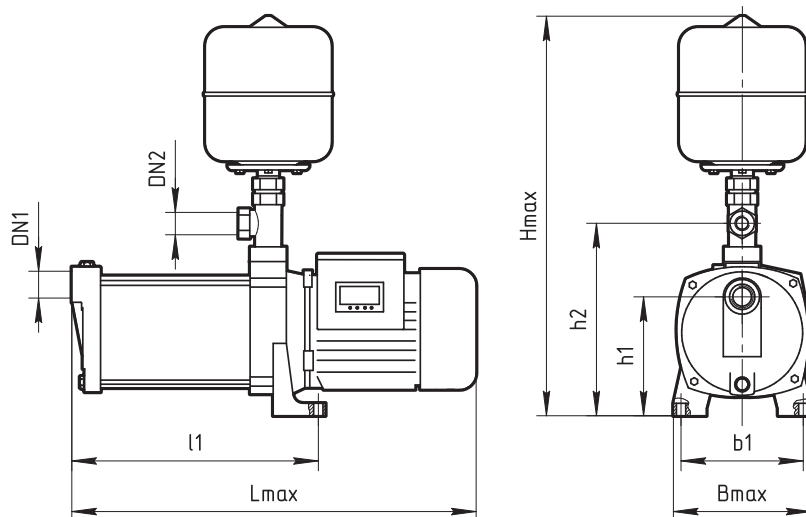
Станции насосные бытовые серии AUMRS Aqua предназначены для обеспечения бесперебойного водоснабжения коттеджей, дач, хозяйственных объектов и других потребителей чистой водой из колодцев, скважин, сборных резервуаров, водопроводов и других источников. Станции автоматически поддерживают давление в системе водоснабжения, самостоятельно включаясь и выключаясь в соответствии с выставленными потребителем настройками автоматики.

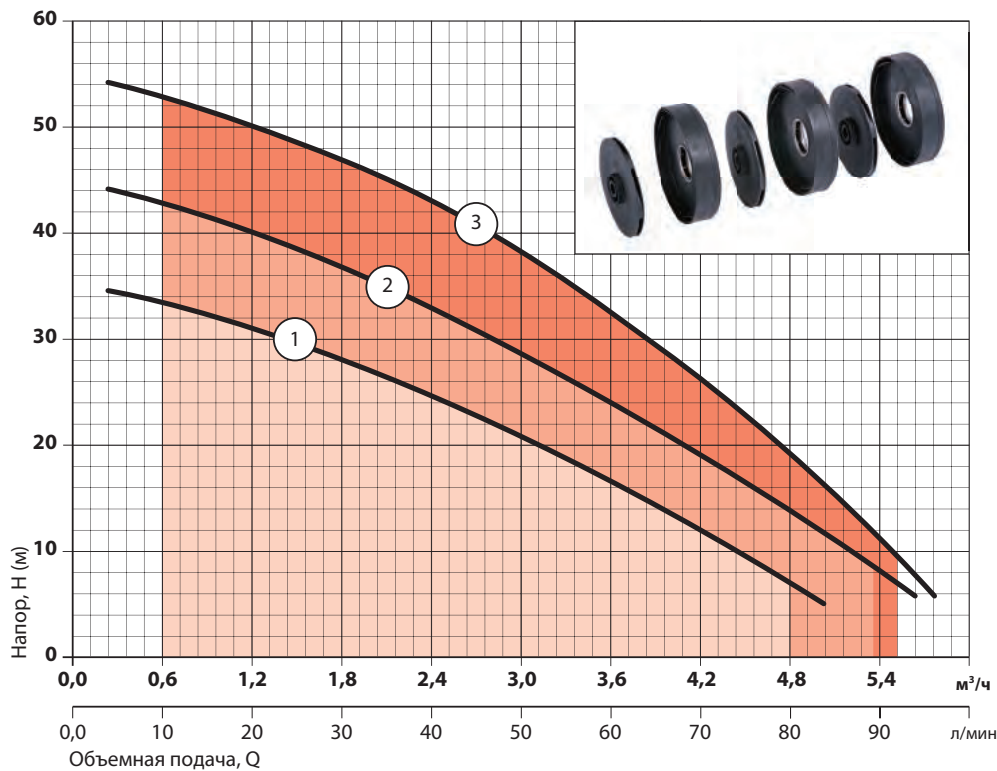
Краткая техническая характеристика

- Максимальный напор до 55 м
- Максимальная объемная подача до 6 м³/ч (100 л/мин)
- Максимальная высота всасывания 8 м (с обратным клапаном в точке забора воды)

■ AUMRS Aqua

Тип станции	Размеры, мм								Масса, кг	
	L	B	H	l1	b1	h1	h2	DN1		DN2
AUMRS 3 Aqua	355			185						12,4
AUMRS 4 Aqua	395	190	500	205	120	125	230	G1-B	G1-B	13,5
AUMRS 5 Aqua	420			230						15,4





- 1 AUMRS 3 Aqua**
- 2 AUMRS 4 Aqua**
- 3 AUMRS 5 Aqua**

Характеристики приведены для воды без газа с плотностью 1,0 кг/дм³, кинематической вязкостью 1 мм²/с, температурой 20 °С, при высоте всасывания 0 м

Допуски согласно стандарту ДСТУ 6134(ISO 9906), Приложение А

Соответствует стандартам
 ДСТУ ІЕС 60335-2-41:2006
 ДСТУ ГОСТ 6134:2009
 ДСТУ 3135.0-95

Модель	Потребляемая мощность (P1), Вт	Максимальная объемная подача, Qmax		Объемная подача, Q														
				м ³ /ч		л/мин												
				0	0,6	1,2	1,8	2,4	3	3,6	4,2	4,8	5,4					
AUMRS 3 Aqua	750	5	83	35	33,5	31	28	25	21	17	12	7						
AUMRS 4 Aqua	950	5,4	90	45	43	40	37	33	29	24	19	14	8					
AUMRS 5 Aqua	1150	6	100	55	53	50	47	43	38	33	26	19	11					

ПРИМЕЧАНИЕ: - точка максимального КПД

Ограничения

- Перекачиваемая жидкость: вода или другие жидкости, сходные с водой по плотности и химической активности
- Общая минерализация воды, не более 1500 г/м³
- Показатель pH 6,5 – 9,5
- Содержание механических примесей, не более 0,01%
- Максимальный размер частиц, не более 0,2 мм
- Максимальная температура перекачиваемой жидкости: +40 °С
- Максимальная температура окружающей среды: +40 °С
- Максимальное рабочее давление: 0,7 МПа (7 бар)

Конструктивные особенности

- Выполнены на базе моноблочных горизонтальных многоступенчатых самовсасывающих электронасосов
- Корпус насосной камеры из чугуна и нержавеющей стали
- Колесо рабочее – центробежное, закрытого типа, выполнено из высокопрочного технополимера NORYL
- Вал из нержавеющей стали AISI 304
- Уплотнение торцовое – графит/керамика / NBR/AISI 304
- Встроенная электронная схема управления
- Регулируемый уровень давления включения электронасоса
- Калибруемый уровень давления, с которого начинается старт отсчета на выключение электронасоса
- Наличие защиты от «сухого хода»
- Гидроаккумулятор из углеродистой стали объемом 4 л
- Укомплектована кабелем питания

Двигатель

- Асинхронный двухполюсный с короткозамкнутым ротором, с самовентилиацией
- Степень защиты IP44
- Класс нагревостойкости изоляции В
- Однофазное исполнение с установленным в коробку выводов конденсатором
- Встроенная в обмотку двигателя защита от перегрузок с автоматическим перезапуском
- Напряжение питания: 220 В, 50 Гц
- Режим работы: продолжительный

AU/E **станции насосные бытовые**

Область применения

Станции насосные бытовые серии AU/E предназначены для обеспечения бесперебойного водоснабжения коттеджей, дач, хозяйственных объектов и других потребителей чистой водой из колодцев, скважин, сборных резервуаров, водопроводов и других источников. Станции автоматически поддерживают необходимое давление в системе водоснабжения, самостоятельно включаясь при падении давления в трубопроводе в начале потребления воды и отключаясь по окончании потребления, когда давление возрастает

Условное обозначение станции:

AUQB60/E1(A) "Sprut" где:

AU - станция насосная бытовая

QB60 - тип насоса

E – наличие электронного контроллера давления

1 – тип электронного контроллера давления:

1 – EPS-II-12; 4 – EPS-II-22

A – наличие функции автоматического перезапуска

"Sprut" – наименование торговой марки



Краткая техническая характеристика

- Максимальный напор до 58 м
- Максимальная объемная подача до 8,4 м³/ч (140 л/мин)
- Напряжение и частота сети питания 220В, 50Гц
- Степень защиты электронасоса IP44, контроллера IP65

Ограничения

- Перекачиваемая жидкость: вода или другие жидкости, сходные с водой по плотности и химической активности
- Общая минерализация воды, не более 1500 г/м³
- Показатель pH 6,5 – 9,5
- Содержание механических примесей, не более 0,01%
- Максимальный размер частиц, не более 0,2 мм
- Максимальная температура перекачиваемой жидкости: +40 °С
- Максимальная температура окружающей среды: +40 °С
- Максимальное рабочее давление: 0,6 МПа (6 бар)

Конструктивные особенности

- Выполнены на базе моноблочных горизонтальных центробежных, вихревых, струйно-центробежных электронасосов и электронных контроллеров давления
- Контроллеры устанавливаются на электронасос через специальный соединитель, выполненный из пластика или латуни
- Станции оснащены защитой от перегрузки и короткого замыкания благодаря установленному в обмотку двигателя термовыключателю, и защитой от работы без воды в режиме «сухого хода», которая встроена в электронный контроллер
- Станции с индексом «А» в конце обозначения оснащены функцией автоматического перезапуска после выключения электронасоса при работе без воды («сухой ход»)
- Станции оснащены световой индикацией состояния, расположенной на электронном контроллере

Принцип работы:

При открытии водопроводного крана давление падает до значения включения электронасоса, и контроллер запускает электронасос, который работает все время, пока кран остается открытым. При закрытии водопроводного крана электронасос работает «на закрытую задвижку», пока не создаст максимальное давление, после чего контроллер останавливает электронасос и возвращается в режим ожидания.

Высота водяного столба между станцией и самой высокой точкой отбора воды должна быть не больше давления включения электронасоса (в метрах), в противном случае необходимо установить станцию выше. При этом максимальное давление электронасоса должно быть не менее чем на 0,08 МПа (0,8 бар) больше, чем давление включения.

При нехватке воды на всасывании срабатывает защита от «сухого хода», зажигается красная лампочка «Failure», и контроллер останавливает электронасос, предохраняя его от работы «всухую». После устранения причины остановки достаточно нажать красную кнопку «RESTART» (повторный запуск), чтобы возобновить нормальное функционирование. Модели с индексом «А» самостоятельно перезапускают электронасос по заданному алгоритму.

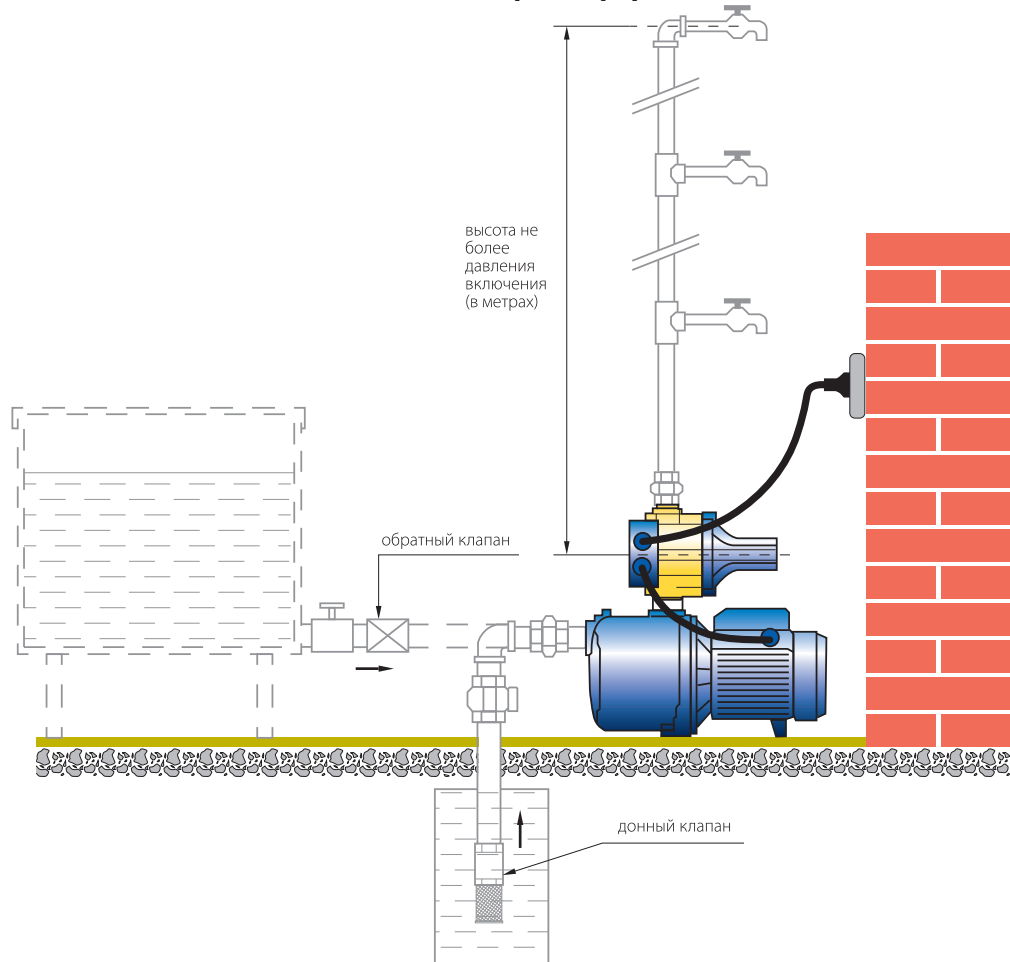
При этом первая же удачная попытка сбрасывает защиту, и станция начинает работать в нормальном режиме.

В случае временного исчезновения и появления напряжения в сети станция запускается автоматически

Преимущества:

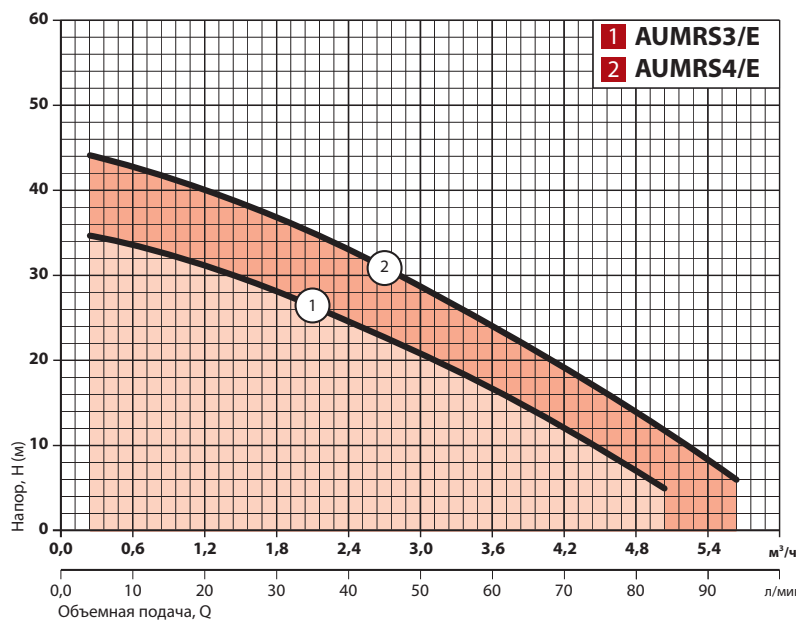
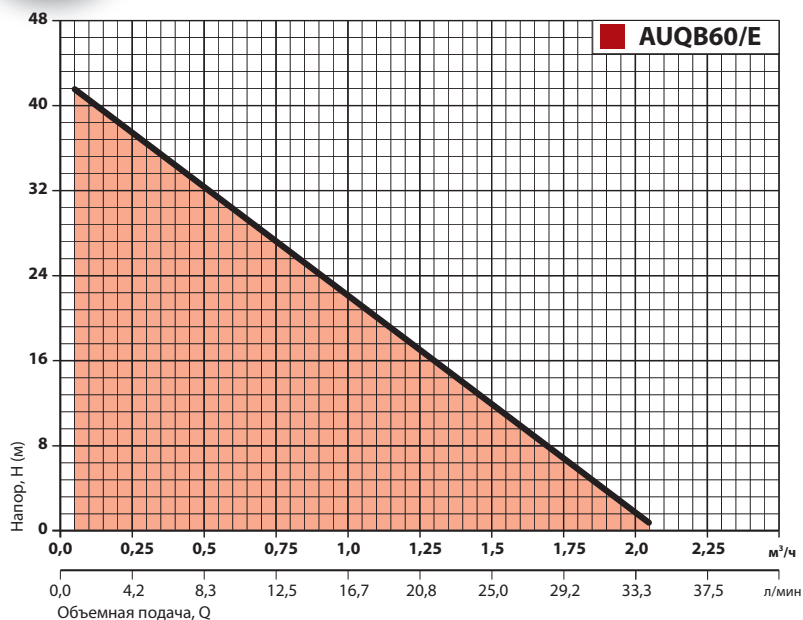
- Небольшие габариты обеспечивают компактность
- Отсутствие частых включений-выключений электронасоса увеличивает ресурс эксплуатации электродвигателя
- Отсутствие периодических колебаний давления в магистрали при неизменном водопотреблении повышает комфорт использования
- Встроенная защита от «сухого хода» предохраняет электронасос от выхода из строя
- Функция автоматического перезапуска в случае срабатывания защиты от «сухого хода» обеспечивает автоматический режим эксплуатации без участия человека
- Световая индикация состояния позволяет своевременно выявить неисправность системы водоснабжения

Пример установки





ВОДОСНАБЖЕНИЕ



Характеристики приведены для воды без газа с плотностью 1,0 кг/дм³, кинематической вязкостью 1 мм²/с, температурой 20 °С, при высоте всасывания 0 м

Допуски согласно стандарту ДСТУ 6134 (ISO 9906),

Приложение А

Соответствует стандартам

ДСТУ ІЕС 60335-2-51:2007

ДСТУ ГОСТ 6134:2009

ДСТУ 3135.0-95

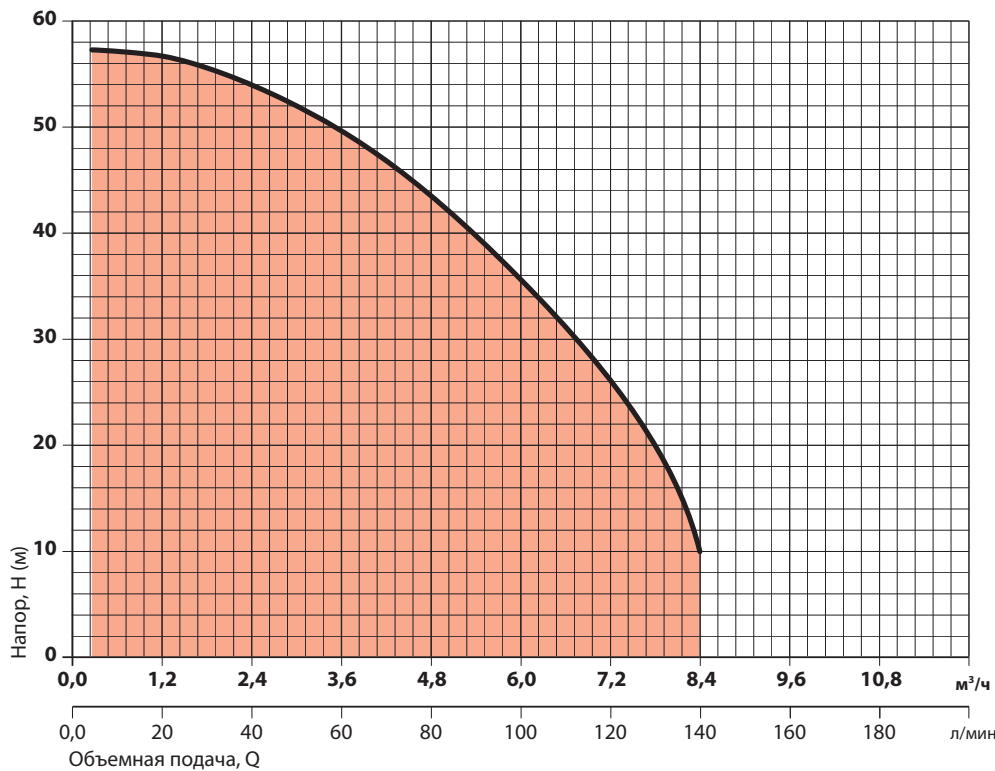
Модель	Потребляемая мощность (P1), Вт	Давление включения контроллера, МПа	Высота всасывания, м	Максимальная объемная подача, Qmax		Объемная подача, Q														
						м³/ч	л/мин	л/мин	0	5	10	15	20	25	30	35	40	45	50	
AUQB60/E	370	0,15	6	2,1	35	Напор, м	40	34	29	24	19	13	8							

ПРИМЕЧАНИЕ: - точка максимального КПД

Модель	Потребляемая мощность (P1), Вт	Давление включения контроллера, МПа	Высота всасывания, м	Максимальная объемная подача, Qmax		Объемная подача, Q												
						м³/ч	л/мин	л/мин	0	10	20	30	40	50	60	70	80	90
AUMRS3/E	750	0,15	7	5	83	Напор, м	35	33,5	31	28	25	21	17	12	7			
AUMRS4/E	950	0,15	7	5,4	90		45	43	40	37	33	29	24	19	14	8		

ПРИМЕЧАНИЕ: - точка максимального КПД

■ AUMRS-H5/E



Характеристики приведены для жидкостей без газа с плотностью 1,0 кг/дм³, кинематической вязкостью 1 мм²/с и температурой 20 °С

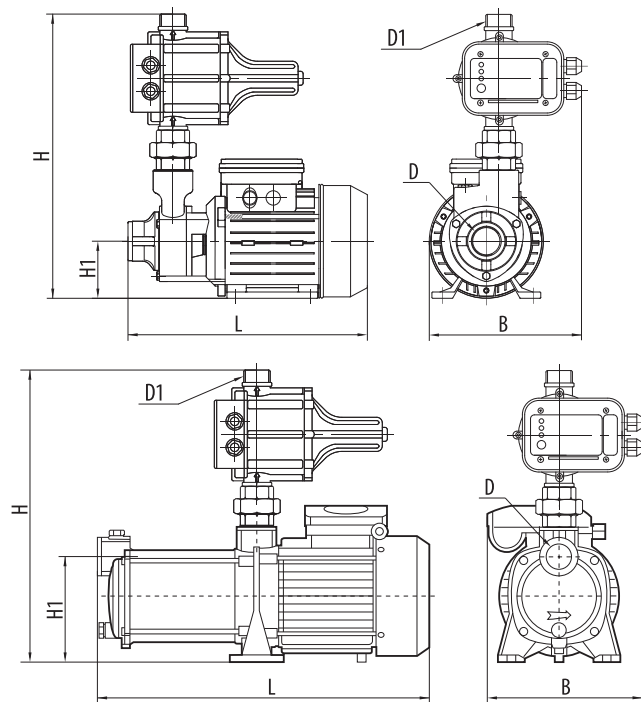
Допуски согласно стандарту ДСТУ 6134 (ISO 9906), Приложение А

Соответствует стандартам
 ДСТУ ІЕС 60335-2-41:2006
 ДСТУ ГОСТ 6134:2009
 ДСТУ 3135.0-95

Модель	Потребляемая мощность (P1), Вт	Давление включения контроллера, МПа	Высота всасывания, м	Максимальная объемная подача, Qmax		Объемная подача, Q									
								0	1,2	2,4	3,6	4,8	6	7,2	8,4
						м³/ч	л/мин	л/мин	0	20	40	60	80	100	120
AUMRS-H5/E	1600	0,15	7	8,4	140	Напор, м	58	57	54	49	43,7	36	26	10	

ПРИМЕЧАНИЕ: - точка максимального КПД

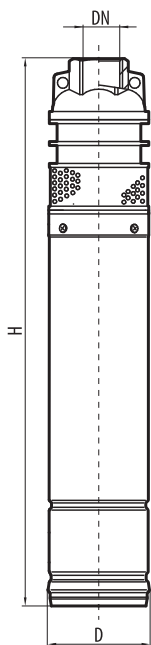
Модель	Размеры, мм						Масса, кг
	L	H	H1	B	D	D1	
AUQB60/E1(A)	280	350	63	175			6,5
AUMRS3/E1 (A)	400	390	150	205	G1-B	G1-B	12,0
AUMRS4/E1 (A)	410						13,0
AUMRS-H5/E4(A)	450	420	144	235	G1¼-B	G1¼-B	20,0



3SKm электронасос вихревой скважинный

Область применения

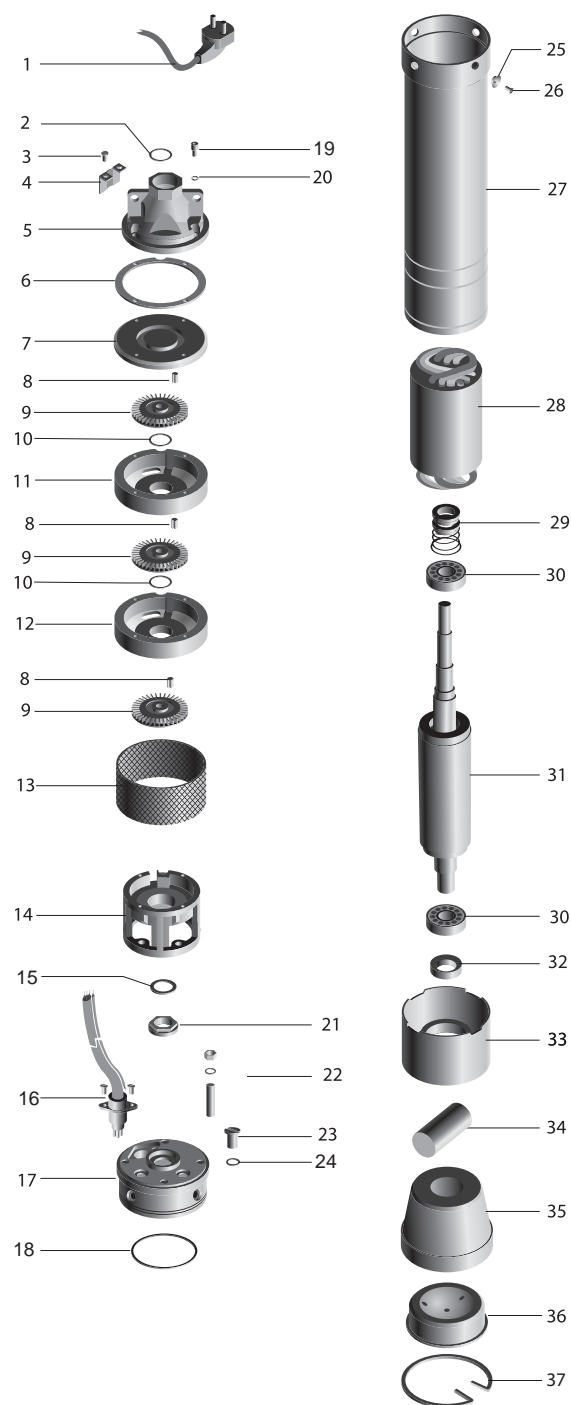
Скважинные вихревые электронасосы 3SKm100 предназначены для подачи чистой воды без длинноволокнистых примесей из скважин с внутренним диаметром не менее 85 мм и колодцев. Идеально подходят для использования в системах водоснабжения частных домов, полива садов и огородов, системах капельного орошения, в том числе и с использованием автоматических систем поддержания давления



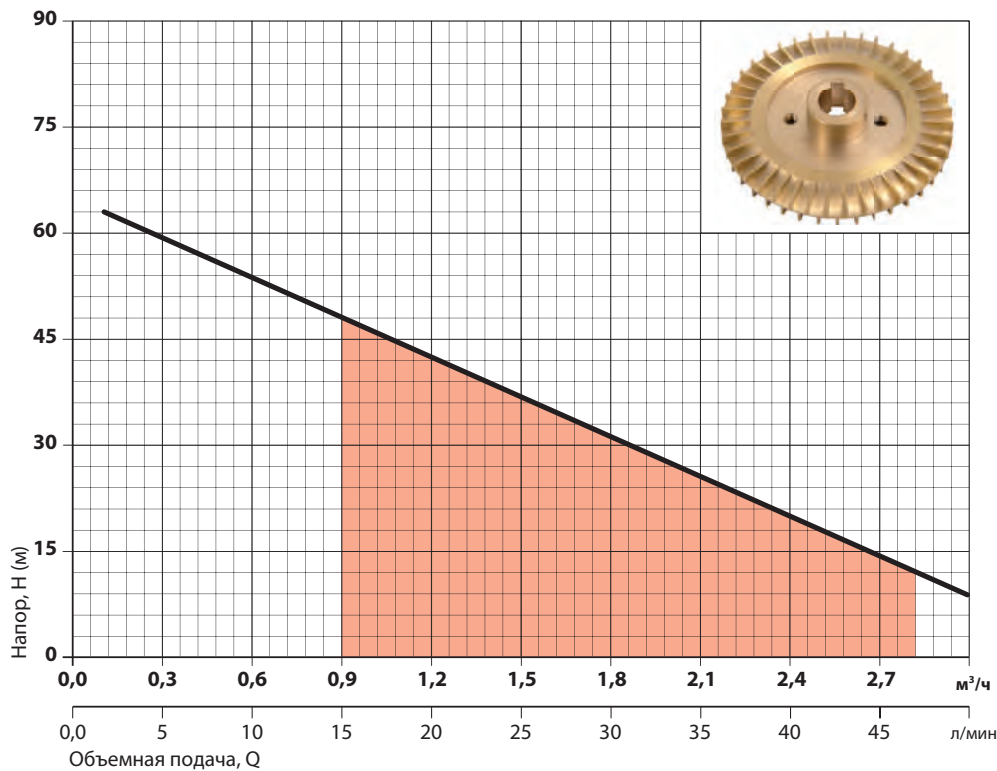
Модель	Размеры, мм			Масса, кг
	H	D	DN	
3SKm100	600	76	G1-B	9,6



■ 3SKm100



№	НАИМЕНОВАНИЕ	№	НАИМЕНОВАНИЕ	№	НАИМЕНОВАНИЕ	№	НАИМЕНОВАНИЕ
1	кабель питания	11	камера рабочая	21	манжета	31	ротор
2	кольцо уплотнительное	12	камера рабочая	22	шпилька соединительная	32	подшипник упорный скольжения
3	винт	13	фильтр	23	пробка резьбовая	33	щит подшипниковый
4	планка фиксирующая	14	фланец переходной	24	кольцо уплотнительное	34	конденсатор
5	патрубок напорный	15	прокладка	25	штулка фиксирующая	35	мембрана
6	кольцо уплотнительное	16	штулка уплотнительная	26	винт	36	крышка
7	фланец верхний рабочей камеры	17	щит фланцевый с крышкой	27	корпус двигателя	37	кольцо стопорное
8	шпонка	18	кольцо уплотнительное	28	статор		
9	колесо рабочее	19	болт	29	уплотнение торцовое		
10	кольцо уплотнительное	20	кольцо уплотнительное	30	подшипник		



3SKm100

Характеристики приведены для жидкостей без газа с плотностью 1,0 кг/дм³, кинематической вязкостью 1 мм²/с и температурой 20 °С

Допуски согласно стандарту ДСТУ 6134 (ISO 9906), Приложение А

Соответствует стандартам
 ДСТУ ІЕС 60335-2-41:2006
 ДСТУ ГОСТ 6134:2009
 ДСТУ 3135.0-95

Модель	Потребляемая мощность (P1), Вт	Максимальная объемная подача, Qmax		Объемная подача, Q							
				м³/ч	0	0,5	1,0	1,5	2,0	2,5	3,0
		м³/ч	л/мин	л/мин	0	8	17	25	33	42	50
3SKm100	950	3,4	57	Напор, м	65	55	45	37	28	20	9

ПРИМЕЧАНИЕ: - точка максимального КПД

Краткая техническая характеристика

- Максимальный напор до 65 м
- Максимальная объемная подача до 3,4 м³/ч (57 л/мин)
- Максимальная глубина погружения 15 м

Ограничения

- Перекачиваемая жидкость: вода или другие жидкости, сходные с водой по плотности и химической активности
- Общая минерализация воды, не более 1500 г/м³
- Показатель pH 6,5 – 9,5
- Содержание механических примесей, не более 20 г/м³
- Максимальный размер частиц, не более 0,05 мм
- Максимальная температура перекачиваемой жидкости: +35 °С

Конструктивные особенности

- Патрубок напорный из латуни
- Корпус насосной камеры из латуни
- Колесо рабочее – вихревое, выполнено из латуни
- Фланец переходной из латуни
- Вал из нержавеющей стали AISI 304
- Уплотнение торцовое – графит/керамика/NBR/AISI 304
- Улучшена защита двигателя по линии вала: уплотнение торцовое усилено специальной манжетой
- Длина кабеля питания 10 м

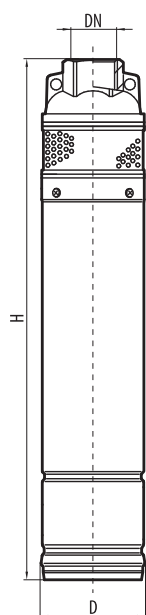
Двигатель

- Асинхронный двухполюсный с короткозамкнутым ротором, маслонаполненный
- Степень защиты IPX8
- Класс нагревостойкости изоляции В
- Однофазное исполнение с установленным в корпус электронасоса конденсатором
- Встроенная в обмотку двигателя защита от перегрузок с автоматическим перезапуском
- Напряжение питания: 220 В, 50 Гц
- Режим работы: продолжительный

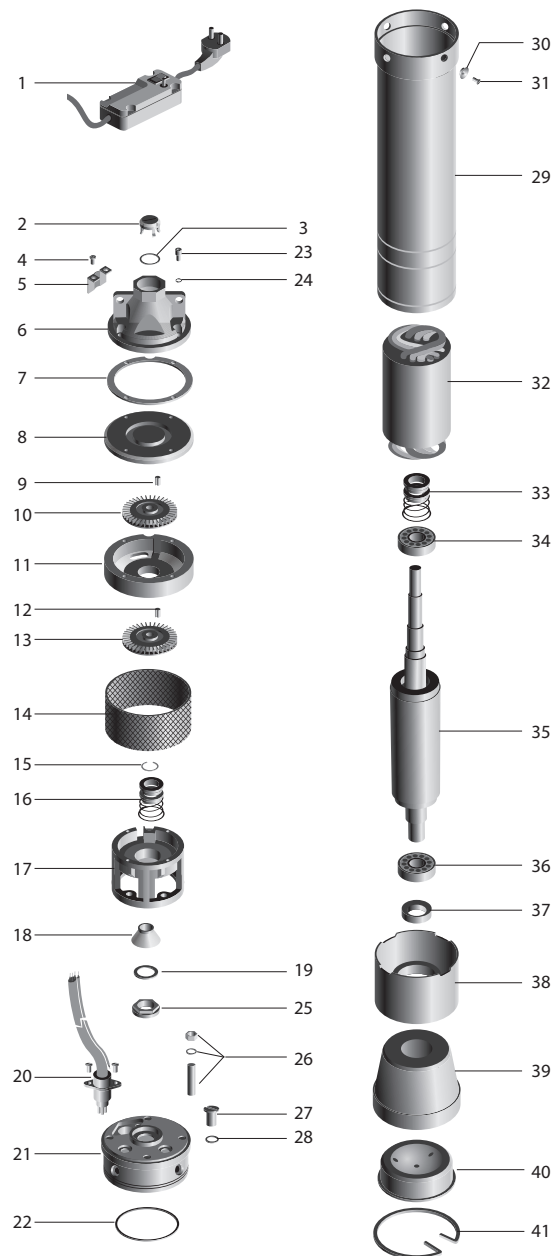
4SKm **электронасосы вихревые скважинные**

Область применения

Скважинные вихревые электронасосы 4SKm предназначены для подачи чистой воды без длинно-волоконистых примесей из скважин с внутренним диаметром не менее 110 мм и колодцев. Идеально подходят для использования в системах водоснабжения частных домов, полива садов и огородов, системах капельного орошения, в том числе и с использованием автоматических систем поддержания давления

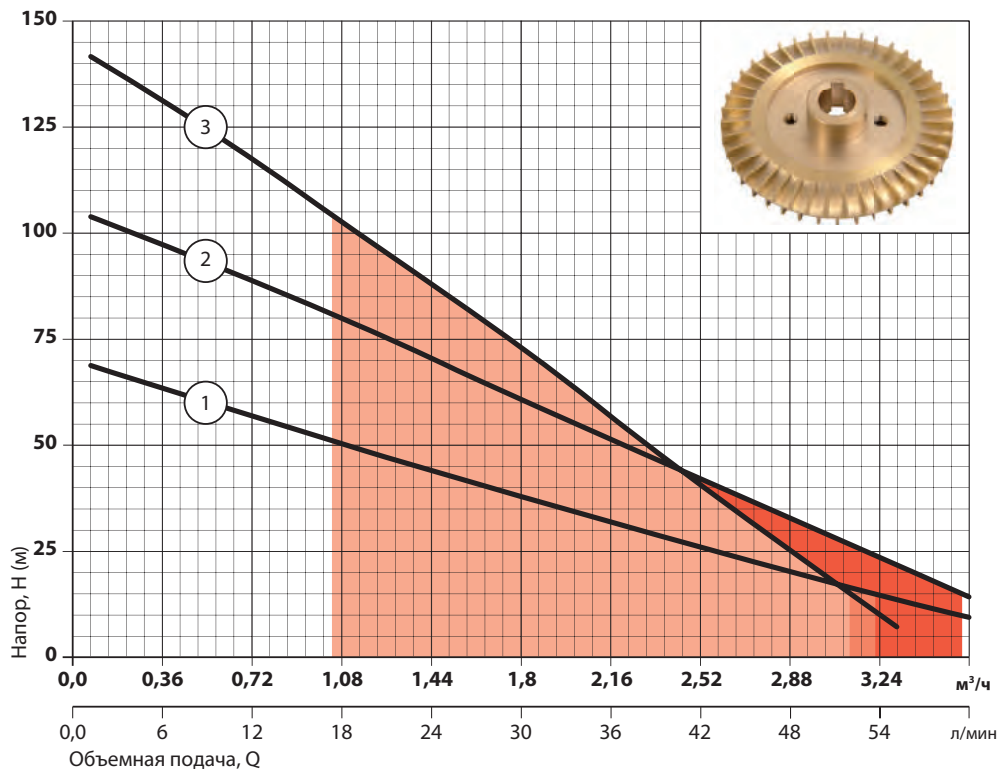


Модель	Размеры, мм			Масса, кг
	H	D	DN	
4SKm100	485			14,5
4SKm150	552	97	G1-B	16,5
4SKm250	606			17,5



■ 4SKm

№	НАИМЕНОВАНИЕ	№	НАИМЕНОВАНИЕ	№	НАИМЕНОВАНИЕ	№	НАИМЕНОВАНИЕ
1	кабель питания с пультом управления	11	рабочая камера	21	щит фланцевый	31	винт
2	клапан обратный	12	шпонка	22	кольцо уплотнительное	32	статор
3	кольцо уплотнительное	13	колесо рабочее	23	болт	33	уплотнение торцовое
4	винт	14	фильтр	24	кольцо уплотнительное	34	подшипник
5	планка фиксирующая	15	кольцо стопорное	25	манжета	35	ротор
6	патрубок напорный	16	уплотнение торцовое	26	шпилька соединительная	36	подшипник
7	кольцо уплотнительное	17	фланец переходной	27	пробка резьбовая	37	подшипник упорный
8	фланец верхний рабочей камеры	18	отбойник	28	кольцо уплотнительное	38	щит подшипниковый
9	шпонка	19	прокладка	29	корпус двигателя	39	мембрана
10	колесо рабочее	20	втулка уплотнительная	30	втулка фиксирующая	40	крышка
						41	кольцо стопорное



- 1 4SKm100
- 2 4SKm150
- 3 4SKm250

Характеристики приведены для жидкостей без газа с плотностью 1,0 кг/дм³, кинематической вязкостью 1 мм²/с, температурой 20 °С

Допуски согласно стандарту ДСТУ 6134 (ISO 9906), Приложение А

Соответствует стандартам
 ДДСТУ ІЕС 60335-2-41:2006
 ДСТУ ГОСТ 6134:2009
 ДСТУ 3135.0-95

Модель	Потребляемая мощность (P1), Вт	Максимальная объемная подача, Qmax		Объемная подача, Q															
				м ³ /ч		л/мин													
				0	0,36	0,72	1,08	1,44	1,8	2,16	2,52	2,88	3,24	3,6					
4SKm100	1000	3,6	60	66	64	57	50	44	38	32	26	24	15	10					
4SKm150	1500	3,9	65	105	92	88	79	68	61	51	41	33	24	15					
4SKm250	2500	3,3	55	142	132	118	102	88	73	57	40	26	10						

ПРИМЕЧАНИЕ: - точка максимального КПД

Краткая техническая характеристика

- Максимальный напор до 142 м
- Максимальная объемная подача до 3,9 м³/ч (65 л/мин)
- Максимальная глубина погружения 15 м

Ограничения

- Перекачиваемая жидкость: вода или другие жидкости, сходные с водой по плотности и химической активности
- Общая минерализация воды, не более 1500 г/м³
- Показатель рН 6,5 – 9,5
- Содержание механических примесей, не более 20 г/м³
- Максимальный размер частиц, не более 0,05 мм
- Максимальная температура перекачиваемой жидкости: +35 °С

Конструктивные особенности

- Патрубок напорный из латуни
- Корпус насосной камеры из латуни
- Колесо рабочее – вихревое, выполнено из латуни
- Фланец переходной из латуни
- Вал из нержавеющей стали AISI 304
- Уплотнение торцовое – графит/керамика /NBR/ AISI 304
- Улучшена защита двигателя по линии вала: уплотнение торцовое усилено специальной манжетой
- Укомплектован пультом управления с устройством защиты двигателя от перегрузки по току потребления
- Длина кабеля питания 20 м (модель 4SKm100 - 15 м)

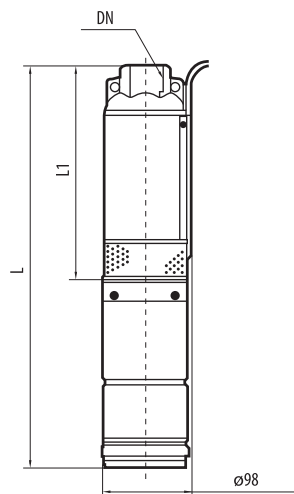
Двигатель

- Асинхронный двухполюсный с короткозамкнутым ротором, маслонаполненный
- Степень защиты IPX8
- Класс нагревостойкости изоляции В
- Однофазное исполнение с установленным в пульт управления конденсатором
- Напряжение питания: 220 В, 50 Гц
- Режим работы: продолжительный

100QJD2 электронасосы центробежные многоступенчатые скважинные

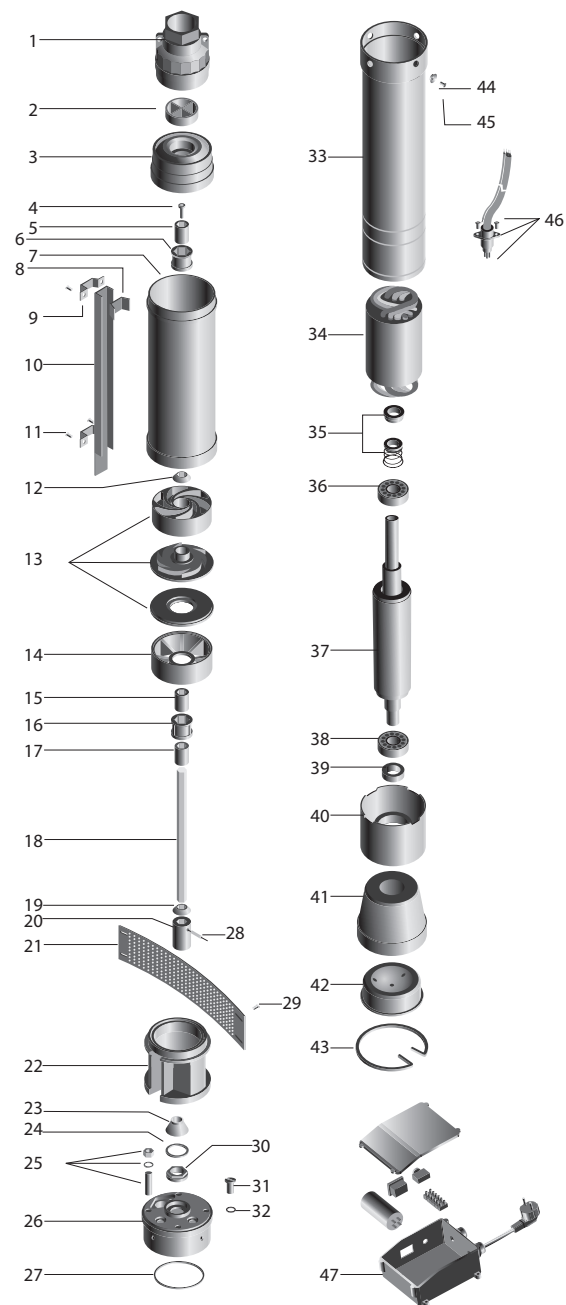
Область применения

Скважинные электронасосы 100QJD2 предназначены для подачи чистой воды без длиноволокнистых примесей из скважин с внутренним диаметром не менее 110 мм и колодцев. Идеально подходят для использования в системах водоснабжения частных домов, полива садов и огородов, системах капельного орошения, в том числе и с использованием автоматических систем поддержания давления

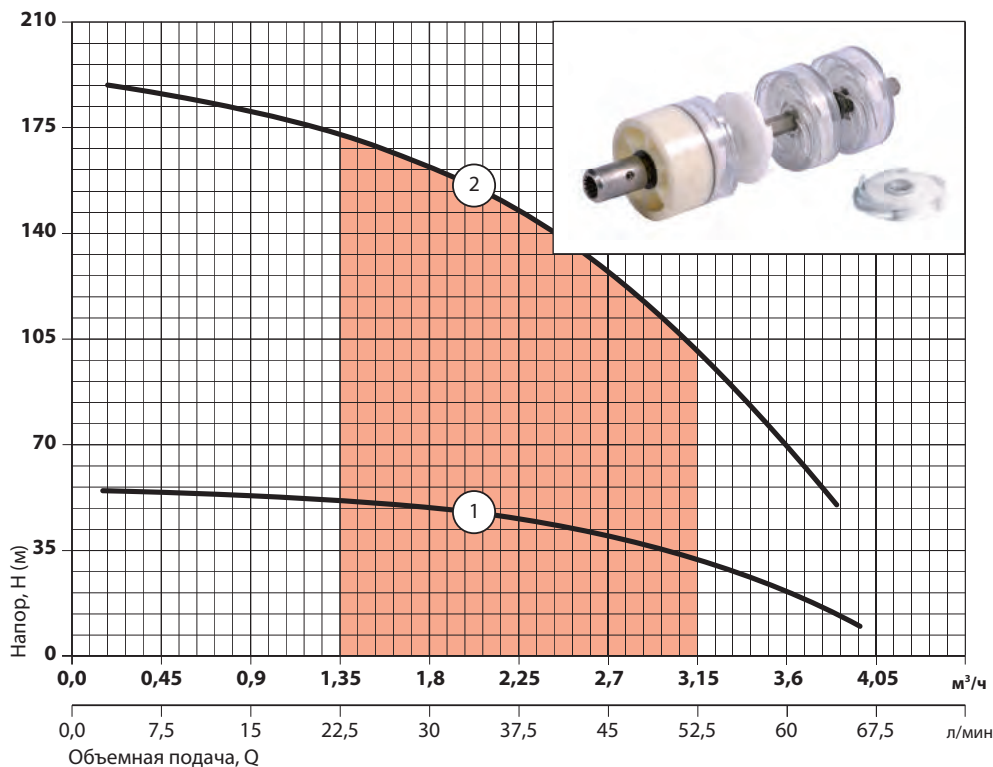


Модель	Размеры, мм			Масса, кг
	L1	L	DN	
100QJD208-0,55	415	718	G1¼-B	13,2
100QJD228-1,5	1001	1543	G1¼-B	32,2

100QJD2



№	НАИМЕНОВАНИЕ	№	НАИМЕНОВАНИЕ	№	НАИМЕНОВАНИЕ	№	НАИМЕНОВАНИЕ
1	патрубок напорный	13	рабочая ступень	25	шпилька соединительная	37	ротор
2	клапан обратный	14	опора нижняя	26	щит фланцевый	38	подшипник
3	опора верхняя	15	штука дистанционная	27	кольцо уплотнительное	39	подшипник упорный скольжения
4	болт	16	подшипник скольжения	28	штифт	40	щит подшипниковый
5	штука верхняя	17	штука нижняя	29	вал	41	мембрана
6	подшипник скольжения	18	вал	30	манжета	42	крышка
7	корпус насосной камеры	19	кольцо уплотнительное	31	пробка резьбовая	43	кольцо стопорное
8	вставка уплотнительная	20	муфта	32	кольцо уплотнительное	44	штука фиксирующая
9	скоба стягивающая	21	фильтр	33	корпус двигателя	45	винт
10	защитный кожух	22	фланец переходной	34	статор	46	кабель питания
11	скоба стягивающая	23	отбойник	35	уплотнение торцовое	47	пульт управления
12	кольцо уплотнительное	24	прокладка	36	подшипник		



1 100QJD208-0,55

2 100QJD228-1,5

Характеристики приведены для жидкостей без газа с плотностью 1,0 кг/дм³, кинематической вязкостью 1 мм²/с, температурой 20 °С

Допуски согласно стандарту ДСТУ 6134 (ISO 9906), Приложение А

Соответствует стандартам
ДСТУ ІЕС 60335-2-41:2006
ДСТУ ГОСТ 6134:2009
ДСТУ 3135.0-95

Модель	Потребляемая мощность (P1), Вт	Максимальная объемная подача, Qmax		Объемная подача, Q								
				м³/ч	л/мин	0	0,5	1	1,5	2	2,5	3
		м³/ч	л/мин	л/мин	0	8,33	16,7	25	33,3	41,7	50	58,3
100QJD208-0,55	800	4	67	Напор, м	54	53,5	53	51	45	44	40	30
100QJD228-1,5	2000	4	67		190	187	178	168	154	140	110	77

ПРИМЕЧАНИЕ: - точка максимального КПД

Краткая техническая характеристика

- Максимальный напор до 190 м
- Максимальная объемная подача до 4,0 м³/ч (67 л/мин)
- Максимальная глубина погружения 20 м

Ограничения

- Перекачиваемая жидкость: вода или другие жидкости, сходные с водой по плотности и химической активности
- Общая минерализация воды, не более 1500 г/м³
- Показатель pH 6,5 – 9,5
- Содержание механических примесей, не более 50 г/м³
- Максимальный размер частиц, не более 0,2 мм
- Максимальная температура перекачиваемой жидкости: +35 °С

Конструктивные особенности

- Патрубок напорный из латуни
- Колесо рабочее – плавающее, центробежное, закрытого типа, выполнено из ацетатной смолы
- Фланец переходной из латуни
- Обратный клапан встроен в корпус напорной части электронасоса
- Вал насосной части из нержавеющей стали
- Винты, защитный кожух, корпус двигателя и корпус насосной камеры из нержавеющей стали
- Уплотнение торцовое – графит/керамика/NBR/AISI 304
- Улучшена защита двигателя по линии вала: уплотнение торцовое усилено специальной манжетой
- Укомплектован пультом управления с устройством защиты двигателя от перегрузки по току потребления
- Длина кабеля питания 10 м

Двигатель

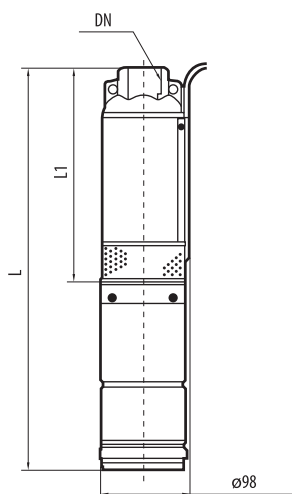
- Асинхронный двухполюсный с короткозамкнутым ротором, маслонаполненный
- Степень защиты IPX8
- Класс нагревостойкости изоляции В
- Однофазное исполнение с установленным в пульт управления конденсатором
- Напряжение питания: 220 В, 50 Гц
- Режим работы: продолжительный

100QJD505-0,75 100QJD805-1,1

электронасосы центробежные многоступенчатые скважинные

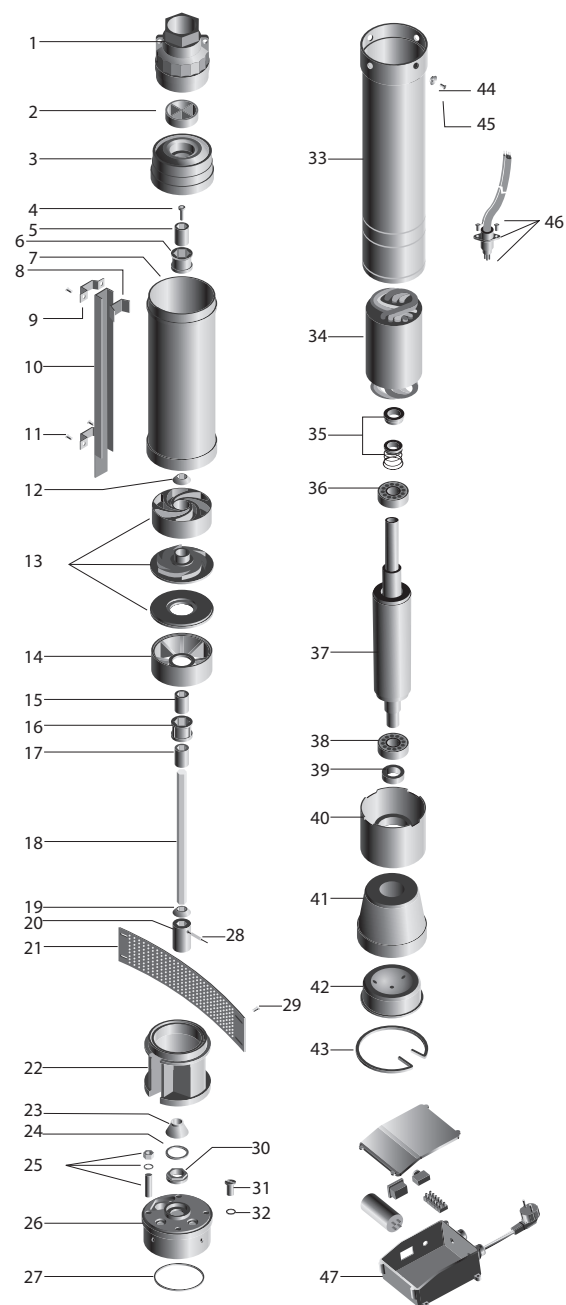
Область применения

Скважинные электронасосы 100QJD505-0,75 и 100QJD805-1,1 предназначены для подачи чистой воды без длинноволокнистых примесей из скважин с внутренним диаметром не менее 110 мм и колодцев. Идеально подходят для использования в системах водоснабжения частных домов, полива садов и огородов, системах капельного орошения, в том числе и с использованием автоматических систем поддержания давления

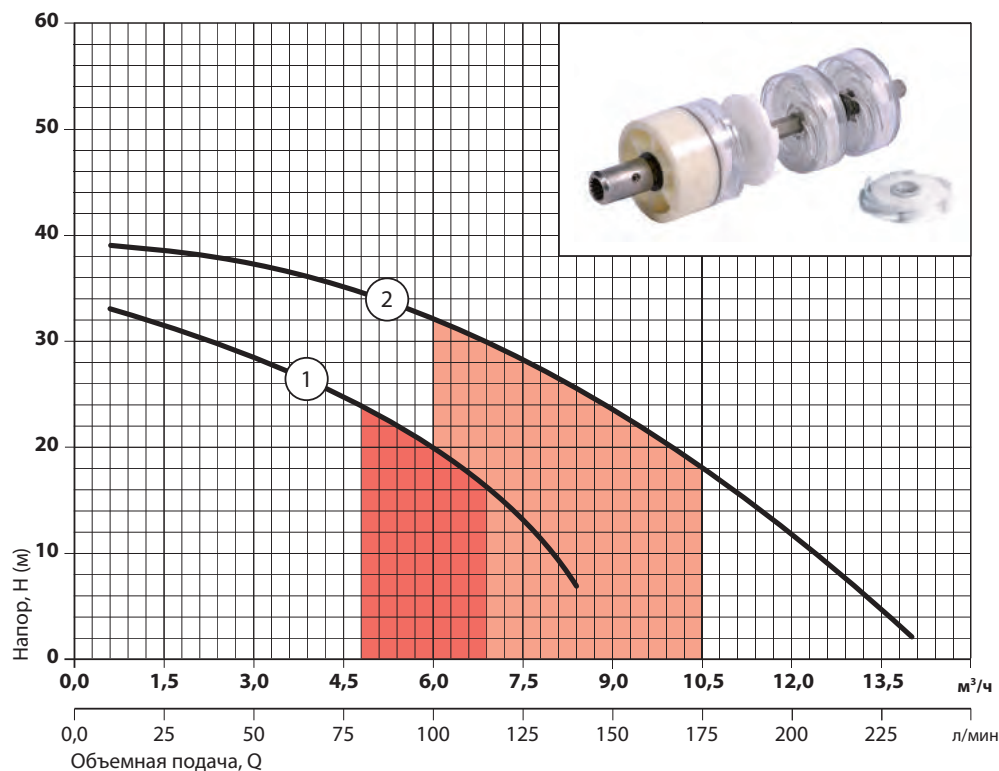


Модель	Размеры, мм			Масса, кг
	L1	L	DN	
100QJD505-0,75	440	845	G1½-B	11,0
100QJD805-1,1	582	970	G2-B	16,4

■ 100QJD505-0,75
■ 100QJD805-1,1



№	НАИМЕНОВАНИЕ	№	НАИМЕНОВАНИЕ	№	НАИМЕНОВАНИЕ	№	НАИМЕНОВАНИЕ
1	патрубок напорный	13	рабочая ступень	25	шпилька соединительная	37	ротор
2	клапан обратный	14	опора нижняя	26	щит фланцевый	38	подшипник
3	опора верхняя	15	штука дистанционная	27	кольцо уплотнительное	39	подшипник упорный скольжения
4	болт	16	подшипник скольжения	28	штифт	40	щит подшипниковый
5	штука верхняя	17	штука нижняя	29	винт	41	мембрана
6	подшипник скольжения	18	вал	30	манжета	42	крышка
7	корпус насосной камеры	19	кольцо уплотнительное	31	пробка резьбовая	43	кольцо стопорное
8	вставка уплотнительная	20	муфта	32	кольцо уплотнительное	44	штука фиксирующая
9	скоба стягивающая	21	фильтр	33	корпус двигателя	45	винт
10	защитный кожух	22	фланец переходной	34	статор	46	кабель питания
11	скоба стягивающая	23	отбойник	35	уплотнение торцовое	47	пульт управления
12	кольцо уплотнительное	24	прокладка	36	подшипник		



1 100QJD505-0,75

2 100QJD805-1,1

Характеристики приведены для жидкостей без газа с плотностью $1,0 \text{ кг/дм}^3$, кинематической вязкостью $1 \text{ мм}^2/\text{с}$, температурой $20 \text{ }^\circ\text{C}$

Допуски согласно стандарту ДСТУ 6134 (ISO 9906), Приложение А

Соответствует стандартам
ДСТУ ІЕС 60335-2-41:2006
ДСТУ ГОСТ 6134:2009
ДСТУ 3135.0-95

Модель	Потребляемая мощность (P1), Вт	Максимальная объемная подача, Qmax		Объемная подача, Q													
				м³/ч		л/мин											
				0	1,5	3,0	4,5	6,0	7,5	8	9,0	10,5	12				
100QJD505-0,75	750	9	150	34	31	29	25	20	13	9							
100QJD805-1,1	1500	13,5	225	39	38	37	35	32	28	27	23	18	11,5				

ПРИМЕЧАНИЕ: - точка максимального КПД

Краткая техническая характеристика

- Максимальный напор до 39 м
- Максимальная объемная подача до $13,5 \text{ м}^3/\text{ч}$ (225 л/мин)
- Максимальная глубина погружения 20 м

Ограничения

- Перекачиваемая жидкость: вода или другие жидкости, сходные с водой по плотности и химической активности
- Общая минерализация воды, не более 1500 г/м^3
- Показатель pH 6,5 – 9,5
- Содержание механических примесей, не более 50 г/м^3
- Максимальный размер частиц, не более 0,2 мм
- Максимальная температура перекачиваемой жидкости: $+35 \text{ }^\circ\text{C}$

Конструктивные особенности

- Патрубок напорный из латуни
- Колесо рабочее – плавающее, центробежное, закрытого типа, выполнено из ацетатной смолы
- Фланец переходной из латуни
- Обратный клапан встроен в корпус напорной части электронасоса
- Вал насосной части из нержавеющей стали AISI 304
- Винты, корпус двигателя и корпус насосной камеры из нержавеющей стали
- Уплотнение торцовое – графит/керамика/NBR/AISI 304
- Улучшена защита двигателя по линии вала: уплотнение торцовое усилено специальной манжетой
- Укомплектован пультом управления с устройством защиты двигателя от перегрузки по току потребления
- Длина кабеля питания 10 м

Двигатель

- Асинхронный двухполюсный с короткозамкнутым ротором, маслонаполненный
- Степень защиты IPX8
- Класс нагревостойкости изоляции В
- Однофазное исполнение с установленным в пульт управления конденсатором
- Напряжение питания: 220 В, 50 Гц
- Режим работы: продолжительный

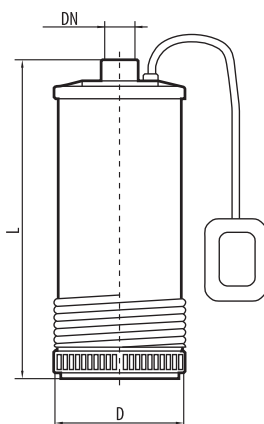
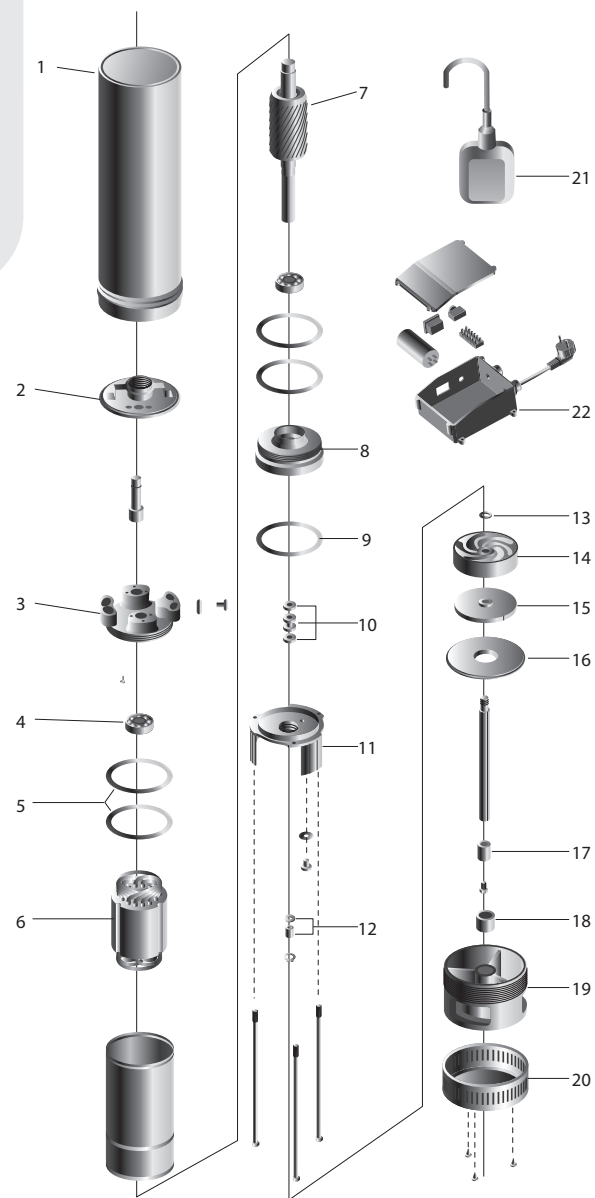
SCM электронасосы центробежные многоступенчатые погружные

Область применения

Центробежные многоступенчатые погружные электронасосы серии SCM предназначены для подачи воды из открытых водоемов, цистерн, неглубоких колодцев и скважин с внутренним диаметром 130 мм и более. Идеально подходят для использования в системах водоснабжения частных домов, фермерских хозяйств и т.п.; использования в системах моечного оборудования; систем полива в садоводстве

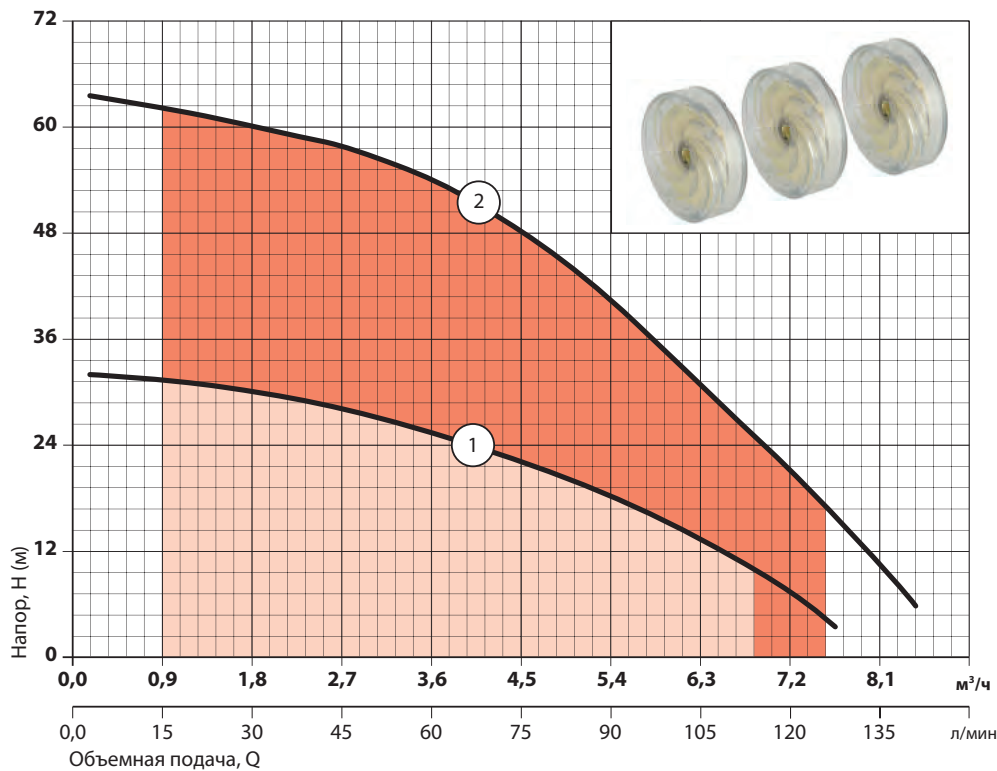


■ SCM



Модель	Размеры, мм		DN	Масса, кг
	H	D		
SCM3	450	125	G1¼-B	10,3
SCM6	610			13,8

№	НАИМЕНОВАНИЕ	№	НАИМЕНОВАНИЕ
1	корпус насосной камеры	12	уплотнение торцовое
2	патрубок напорный	13	кольцо уплотнительное
3	щит подшипниковый	14	диффузор
4	подшипник	15	колесо рабочее
5	кольцо уплотнительное	16	диск
6	статор	17	штулка дистанционная
7	ротор	18	подшипник скольжения
8	щит фланцевый	19	опора нижняя
9	кольцо уплотнительное	20	фильтр
10	уплотнение торцовое	21	выключатель поплавковый
11	фланец	22	пульт управления



- 1 SCM3
- 2 SCM6

Характеристики приведены для жидкостей без газа с плотностью 1,0 кг/дм³, кинематической вязкостью 1 мм²/с, температурой 20 °С

Допуски согласно стандарту ДСТУ 6134 (ISO 9906), Приложение А

Соответствует стандартам
 ДСТУ ІЕС 60335-2-41:2006
 ДСТУ ГОСТ 6134:2009
 ДСТУ 3135.0-95

Модель	Потребляемая мощность (P1), Вт	Максимальная объемная подача, Qmax		Объемная подача, Q														
				м³/ч		л/мин												
				0	0,9	1,8	2,7	3,6	4,5	5,4	6,3	7,2	8,1					
SCM3	900	7,6	126	л/мин	0	15	30	45	60	75	90	105	120	135				
SCM6	1500	8,3	138	Напор, м	31,5	31	30	26,5	24,5	22	18	12,5	7,5					
					63	62	60	57,5	54	48	39	30	19	9				

ПРИМЕЧАНИЕ: - точка максимального КПД

Краткая техническая характеристика

- Максимальный напор до 63 м
- Максимальная объемная подача до 8,3 м³/ч (138 л/мин)
- Максимальная глубина погружения 5 м

Ограничения

- Перекачиваемая жидкость: вода или другие жидкости, сходные с водой по плотности и химической активности
- Общая минерализация воды, не более 1500 г/м³
- Показатель pH 6,5 – 9,5
- Содержание механических примесей, не более 50 г/м³
- Максимальный размер частиц, не более 0,2 мм
- Максимальная температура перекачиваемой жидкости: +35 °С
- Минимальный уровень осушения: 100 мм
- Минимальный диаметр колодца: 300 мм
- Минимальный уровень водозабора: 150 мм

Конструктивные особенности

- Моноблочные вертикальные многоступенчатые погружные
- Корпус электронасоса выполнен из нержавеющей стали
- Нижнее расположение фильтра для всасывания
- Колесо рабочее – центробежное, закрытого типа, выполнено из ацетатной смолы
- Вал из нержавеющей стали AISI 304
- Винты, шпильки и корпус насосной камеры из нержавеющей стали
- Уплотнение торцовое – графит/керамика /NBR/ AISI 304
- Укомплектован поплавковым выключателем
- Длина кабеля питания 10 м
- Укомплектован пультом управления с устройством защиты двигателя от перегрузки по току потребления

Двигатель

- Асинхронный двухполюсный с короткозамкнутым ротором
- Охлаждение двигателя перекачиваемой жидкостью
- Степень защиты IPX8
- Класс нагревостойкости изоляции В
- Однофазное исполнение с установленным в пульт управления конденсатором
- Напряжение питания: 220 В, 50 Гц
- Режим работы: продолжительный

4SCM **электронасосы центробежные многоступенчатые скважинные**

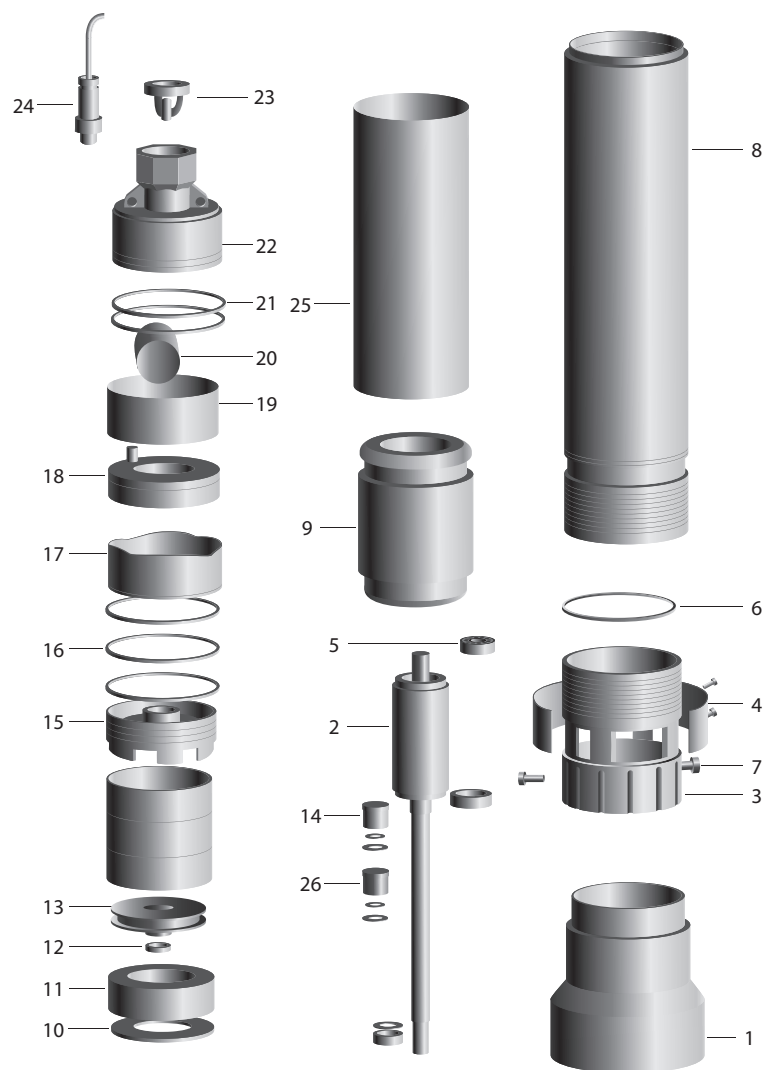
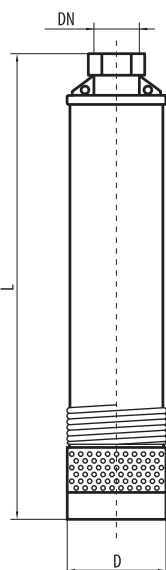
Область применения

Многоступенчатые скважинные электронасосы серии 4SCM предназначены для подачи воды из скважин с внутренним диаметром не менее 110 мм и колодцев. Идеально подходят для использования в системах водоснабжения частных домов, фермерских хозяйств и т.п.; использования в системах моечного оборудования; систем полива в садоводстве

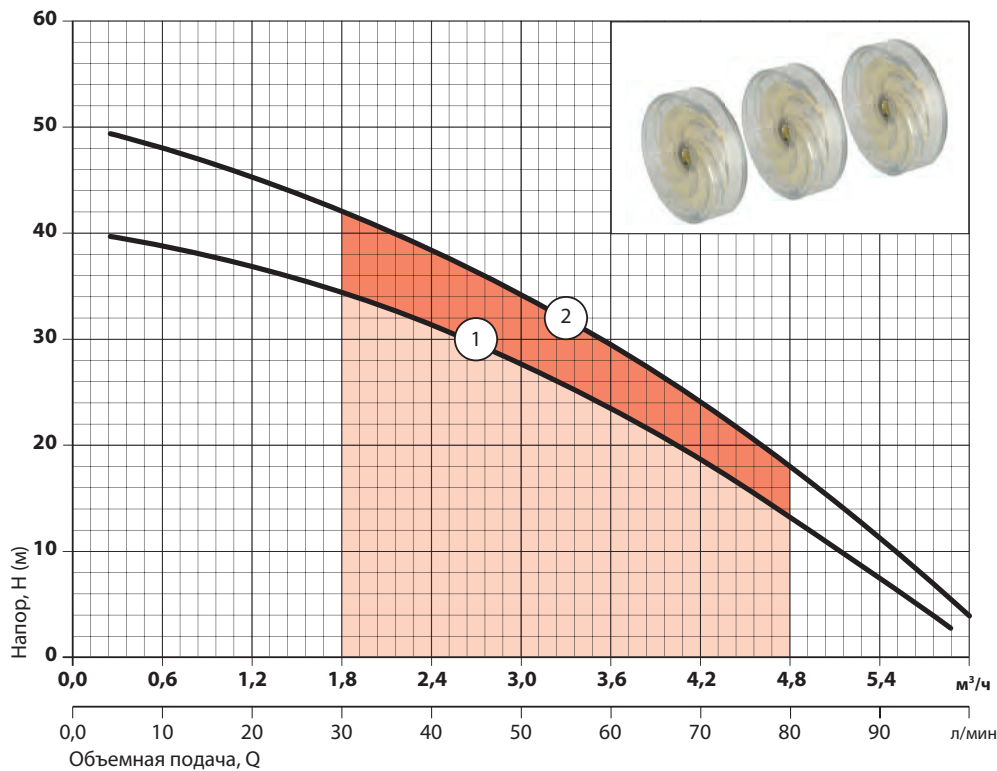


■ 4SCM

Модель	Размеры, мм		DN	Масса, кг
	L	D		
4SCM40	565	97	G1¼-B	9
4SCM50	603	97		10



№	НАИМЕНОВАНИЕ	№	НАИМЕНОВАНИЕ
1	опора нижняя	14	уплотнение торцовое
2	ротор	15	фланец
3	корпус фильтра	16	кольцо уплотнительное
4	фильтр	17	проставка
5	подшипник	18	щит подшипниковый
6	кольцо уплотнительное	19	коробка конденсаторная
7	винт	20	конденсатор
8	корпус насосной камеры	21	кольцо уплотнительное
9	статор	22	патрубок напорный
10	диск	23	клапан обратный
11	диффузор	24	кабель питания
12	кольцо уплотнительное	25	корпус электродвигателя
13	колесо рабочее	26	уплотнение торцовое



1 4SCM40

2 4SCM50

Характеристики приведены для жидкостей без газа с плотностью 1,0 кг/дм³, кинематической вязкостью 1 мм²/с, температурой 20 °С

Допуски согласно стандарту ДСТУ 6134 (ISO 9906), Приложение А

Соответствует стандартам

ДСТУ ІЕС 60335-2-41:2006

ДСТУ ГОСТ 6134:2009

ДСТУ 3135.0-95

Модель	Потребляемая мощность (P1), Вт	Максимальная объемная подача, Qmax		Объемная подача, Q															
				м³/ч	л/мин	м³/ч	0	0,6	1,2	1,8	2,4	3	3,6	4,2	4,8	5,4			
4SCM40	850	6	100	Напор, м	40	39	37	34,5	31	27,5	23	19	13	7					
4SCM50	950	6	100		50	48	45	42	38,5	34	29	24	18	11					

ПРИМЕЧАНИЕ: - точка максимального КПД

Краткая техническая характеристика

- Максимальный напор до 50 м
- Максимальная объемная подача до 6 м³/ч (100 л/мин)
- Максимальная глубина погружения 20 м

Ограничения

- Перекачиваемая жидкость: вода или другие жидкости, сходные с водой по плотности и химической активности
- Общая минерализация воды, не более 1500 г/м³
- Показатель рН 6,5 – 9,5
- Содержание механических примесей, не более 50 г/м³
- Максимальный размер частиц, не более 0,2 мм
- Максимальная температура перекачиваемой жидкости: +35 °С
- Минимальный уровень водозабора: 250 мм (без опоры нижней)
- Минимальный диаметр скважины: 110 мм

Конструктивные особенности

- Моноблочные вертикальные многоступенчатые скважинные
- Корпус электронасоса выполнен из нержавеющей стали
- Нижнее расположение фильтра для всасывания
- Колесо рабочее – центробежное, закрытого типа, выполнено из ацетатной смолы
- Вал из нержавеющей стали AISI 304
- Уплотнение торцовое – графит/керамика /NBR/ AISI 304
- Длина кабеля питания 22 м
- Укомплектован тросом подвеса

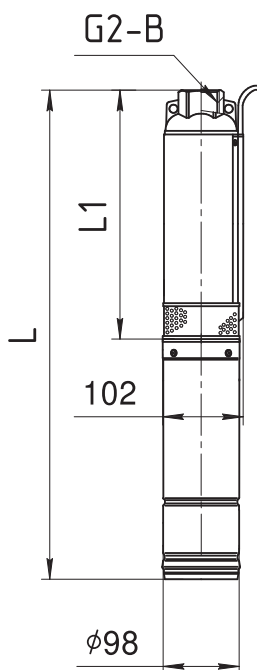
Двигатель

- Асинхронный двухполюсный с короткозамкнутым ротором
- Охлаждение двигателя перекачиваемой жидкостью
- Степень защиты IPX8
- Класс нагревостойкости изоляции В
- Однофазное исполнение с установочным конденсатором
- Встроенная в обмотку двигателя защита от перегрузок с автоматическим перезапуском
- Напряжение питания: 220 В, 50 Гц
- Режим работы: продолжительный

4SPW **электронасосы центробежные скважинные**

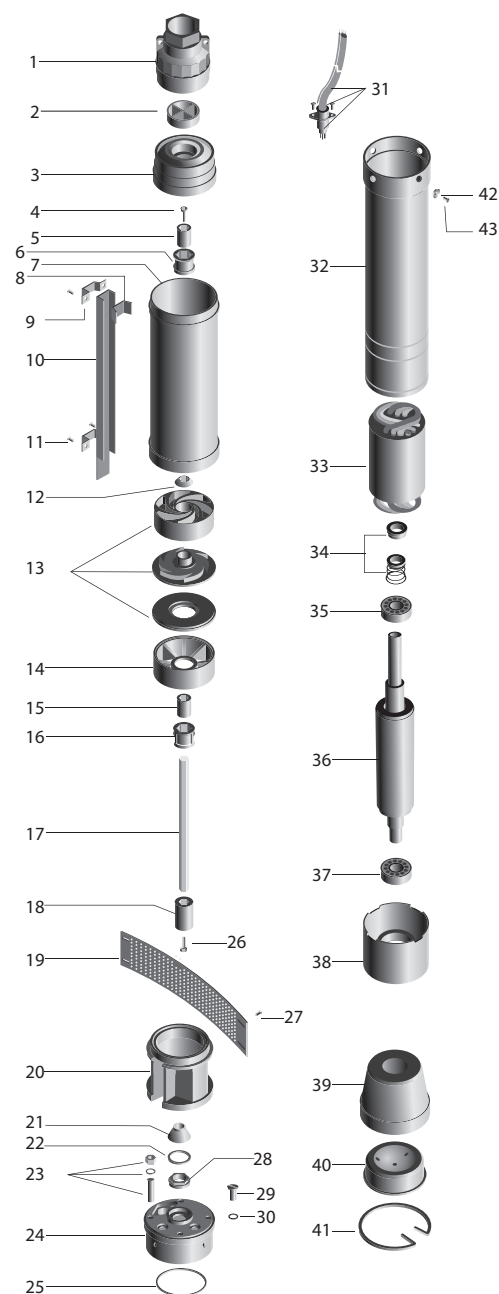
Область применения

Электронасосы центробежные скважинные серии 4SPW предназначены для перекачивания воды из скважин с внутренним диаметром 110 мм и более, колодцев, цистерн и открытых водоемов. Могут применяться для использования в системах промышленного и сельскохозяйственного водоснабжения: в частных домах, фермерских хозяйствах, в системах моечного оборудования, в системах полива в садоводстве и т.п.

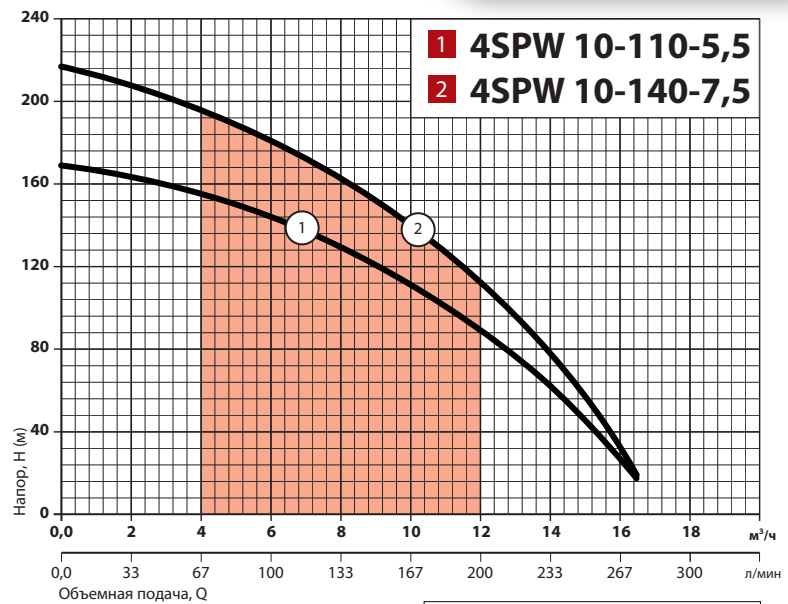
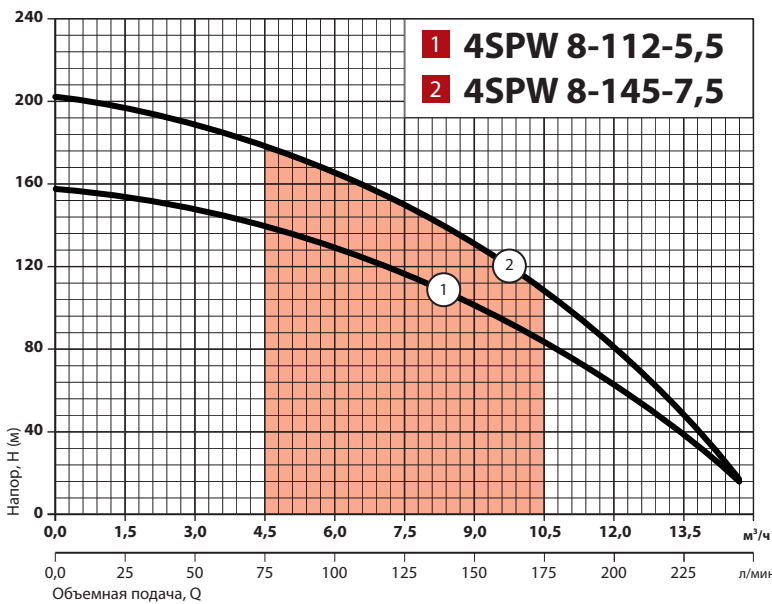


Модель	Размеры, мм		Масса, кг
	L1	L	
4SPW 8-112-5,5	2011	1296	38,5
4SPW 8-145-7,5	2697	1782	50,7
4SPW 10-110-5,5	2422	1707	41,7
4SPW 10-140-7,5	3057	2142	53,6

4SPW



№	НАИМЕНОВАНИЕ	№	НАИМЕНОВАНИЕ	№	НАИМЕНОВАНИЕ	№	НАИМЕНОВАНИЕ
1	патрубок напорный	12	кольцо уплотнительное	23	шпилька соединительная	34	уплотнение торцовое
2	клапан обратный	13	ступень рабочая	24	щит фланцевый	35	подшипник
3	опора верхняя	14	опора нижняя	25	кольцо уплотнительное	36	ротор
4	болт	15	втулка	26	винт	37	подшипник
5	втулка	16	подшипник скольжения	27	винт	38	щит подшипниковый
6	подшипник скольжения	17	вал	28	манжета	39	мембрана
7	корпус насосной камеры	18	муфта	29	пробка резьбовая	40	крышка
8	вставка уплотнительная	19	фильтр	30	кольцо уплотнительное	41	кольцо стопорное
9	скоба стягивающая	20	фланец переходной	31	кабель электропитания	42	втулка фиксирующая
10	кожух защитный	21	отбойник	32	корпус двигателя	43	винт
11	винт	22	прокладка	33	статор		



Характеристики приведены для воды без газа с плотностью 1,0 кг/дм³, кинематической вязкостью 1 мм²/с, температурой перекачиваемой жидкости 20°C, при высоте всасывания 0 м

Допуски согласно стандарту ДСТУ 6134 (ISO 9906), Приложение А

Соответствует стандартам ДСТУ ІЕС 60335-2-41:2006 ДСТУ ГОСТ 6134:2009 ДСТУ 3135.0-95



Модель	Номинальная мощность (P ₂), кВт	Максимальная объемная подача, Q _{max}		Объемная подача, Q															
				м ³ /ч		л/мин													
				0,0	1,5	3,0	4,5	6,0	7,5	8,0	9,0	10,5	12,0	13,5					
4SPW 8-112-5,5	5,5	15	250	Напор, м	157	153	148	140	130	117	112	100	84	63	38				
4SPW 8-145-7,5	7,5			202	195	189	178	165	150	145	132	108	81	48					

Модель	Номинальная мощность (P ₂), кВт	Максимальная объемная подача, Q _{max}		Объемная подача, Q											
				м ³ /ч		л/мин									
				0,0	2,0	4,0	6,0	8,0	10,0	12,0	14,0	16,0			
4SPW 10-110-5,5	5,5	16,5	275	Напор, м	168	162	154	143	128	110	88	60	26		
4SPW 10-140-7,5	7,5			216	207	196	180	162	140	112	76	30			

ПРИМЕЧАНИЕ: - точка максимального КПД

Краткая техническая характеристика

- Максимальный напор до 216 м
- Максимальная объемная подача до 16,5 м³/ч (275 л/мин)
- Максимальная глубина погружения 60 м

Ограничения

- Перекачиваемая жидкость: вода или другие жидкости, сходные с водой по плотности и химической активности
- Общая минерализация воды, не более 1500 г/м³
- Показатель pH 6,5 – 9,5
- Содержание механических примесей, не более 0,1%
- Максимальный размер частиц, не более 0,2 мм
- Максимальная температура перекачиваемой жидкости: +35°C

Конструктивные особенности

- Патрубок напорный из чугуна с защитным покрытием
- Корпус насосной камеры из нержавеющей стали
- Колесо рабочее – центробежное, закрытого типа, выполнено из специального технополимера
- Фланец переходной из чугуна
- Вал насосной части из нержавеющей стали AISI 304
- Винты, стягивающие скобы и защитный кожух из нержавеющей стали
- Уплотнение торцовое – графит/SiC/NBR/AISI 304
- Длина кабеля питания 2 м

Двигатель

- Асинхронный двухполюсный с короткозамкнутым ротором, маслонаполненный
- Присоединение в соответствии со стандартом NEMA
- Улучшена защита электродвигателя по линии вала
- Степень защиты IPX8
- Класс нагревостойкости изоляции B
- Трёхфазное исполнение
- Напряжение питания: 380 В, 50 Гц
- Режим работы: продолжительный

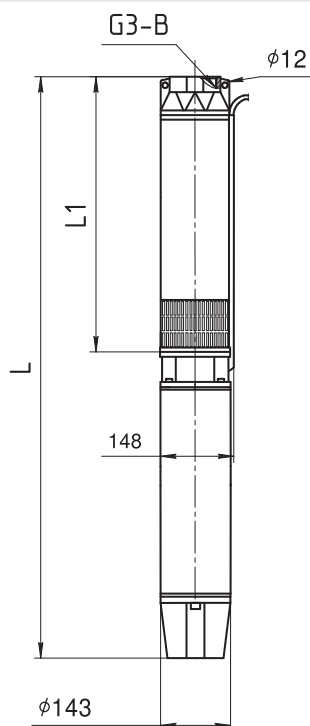
6SPW

электронасосы центробежные скважинные

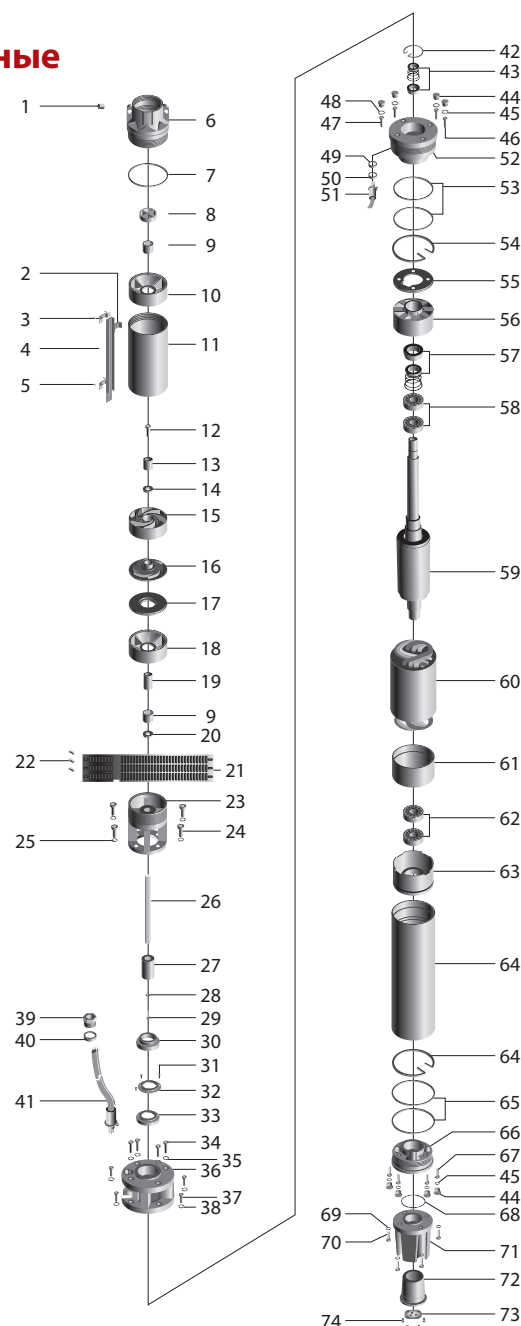
Область применения

Электронасосы центробежные скважинные серии 6SPW предназначены для перекачивания воды из скважин с внутренним диаметром 165 мм и более, колодцев, цистерн и открытых водоемов. Могут применяться для использования в системах промышленного и сельскохозяйственного водоснабжения: в частных домах, фермерских хозяйствах, в системах моечного оборудования, в системах полива в садоводстве и т.п.

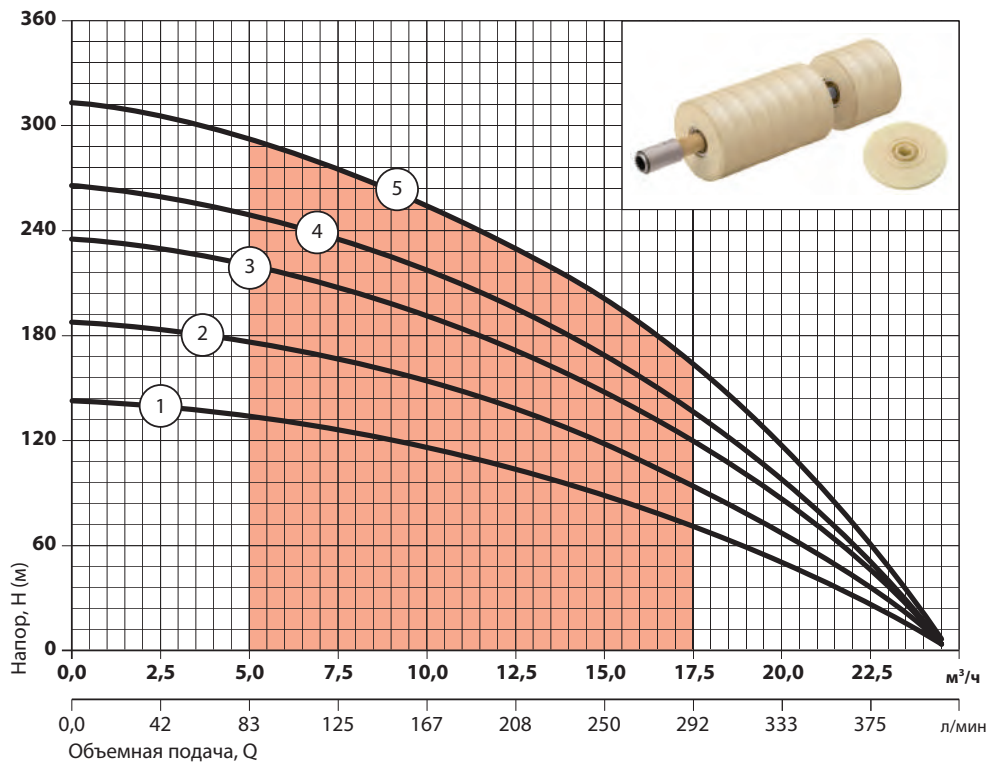
Модель	Размеры, мм		Масса, кг
	L1	L	
6SPW 12-105-5,5	1475	783	76,0
6SPW 12-140-7,5	1648	906	78,0
6SPW 12-175-9,2	1776	1024	80,4
6SPW 12-200-11	1900	1108	87,6
6SPW 12-235-13	2100	1268	95,2
6SPW 18-95-7,5	1588	846	72,6
6SPW 18-112-9,2	1690	938	78,6
6SPW 18-135-11	1824	1032	85,5
6SPW 18-155-13	1980	1148	92,2
6SPW 18-180-15	2202	1310	100,0
6SPW 27-80-9,2	1715	963	73,7
6SPW 27-95-11	1857	1065	79,0
6SPW 27-105-13	1954	1122	86,0
6SPW 27-120-15	2160	1268	92,6
6SPW 27-152-18,5	2454	1482	101,2



■ 6SPW



№	НАИМЕНОВАНИЕ	№	НАИМЕНОВАНИЕ	№	НАИМЕНОВАНИЕ	№	НАИМЕНОВАНИЕ
1	штифт	20	шайба упорная	39	гайка зажимная	58	подшипник
2	вставка уплотнительная	21	фильтр	40	кольцо	59	ротор
3	скоба стягивающая	22	винт	41	кабель питания	60	статор
4	кожух защитный	23	фланец переходной	42	кольцо стопорное	61	бумага изоляционная
5	винт	24	болт	43	уплотнение торцовое	62	подшипник радиально-упорный
6	патрубок напорный	25	шайба	44	пробка резьбовая	63	прокладка дистанционная
7	кольцо уплотнительное	26	вал насосной части	45	кольцо уплотнительное	64	корпус двигателя
8	клапан обратный	27	муфта	46	винт	65	кольцо уплотнительное
9	подшипник скольжения	28	шайба	47	винт	66	щит подшипниковый
10	опора верхняя	29	винт	48	шайба	67	винт
11	корпус насосной камеры	30	отбойник	49	прокладка	68	кольцо уплотнительное
12	болт	31	винт	50	разъем кабельный	69	шайба
13	втулка верхняя	32	шайба скольжения	51	винт	70	винт
14	прокладка уплотнительная	33	манжета	52	щит фланцевый	71	опора
15	диффузор	34	болт	53	кольцо уплотнительное	72	мембрана
16	колесо рабочее	35	шайба	54	кольцо стопорное	73	крышка нижняя
17	крышка диффузора	36	фланец двигателя	55	фланец верхний	74	винт
18	опора нижняя	37	винт	56	прокладка изоляционная		
19	втулка нижняя	38	шайба	57	уплотнение торцовое		



- 1 6SPW 12-105-5,5
- 2 6SPW 12-140-7,5
- 3 6SPW 12-175-9,2
- 4 6SPW 12-200-11
- 5 6SPW 12-235-13

Характеристики приведены для воды без газа с плотностью 1,0 кг/дм³, кинематической вязкостью 1 мм²/с, температурой 20 °С, при высоте всасывания 0 м

Допуски согласно стандарту ДСТУ 6134 (ISO 9906), Приложение А

Соответствует стандартам ДСТУ ІЕС 60335-2-41:2006 ДСТУ ГОСТ 6134:2009 ДСТУ 3135.0-95

Модель	Номинальная мощность (P ₂), кВт	Максимальная объемная подача, Q _{max}		Объемная подача, Q															
				м³/ч		л/мин													
				0,0	2,5	5,0	7,5	10,0	12,0	12,5	15,0	17,5	20,0	22,5					
6SPW 12-105-5,5	5,5	24,5	408	Напор, м	0	42	83	125	167	200	208	250	292	333	375				
6SPW 12-140-7,5	7,5				140	138	133	125	114	105	102	87	69	48	23				
6SPW 12-175-9,2	9,2				187	182	176	166	152	140	136	116	93	66	32				
6SPW 12-200-11	11				234	228	221	206	190	175	170	146	118	82	42				
6SPW 12-235-13	13				265	258	248	234	217	200	195	168	136	98	50				
					312	303	293	274	254	235	230	198	162	117	62				

ПРИМЕЧАНИЕ: - точка максимального КПД

Краткая техническая характеристика

- Максимальный напор до 312 м
- Максимальная объемная подача до 40 м³/ч (667 л/мин)
- Максимальная глубина погружения 60 м

Ограничения

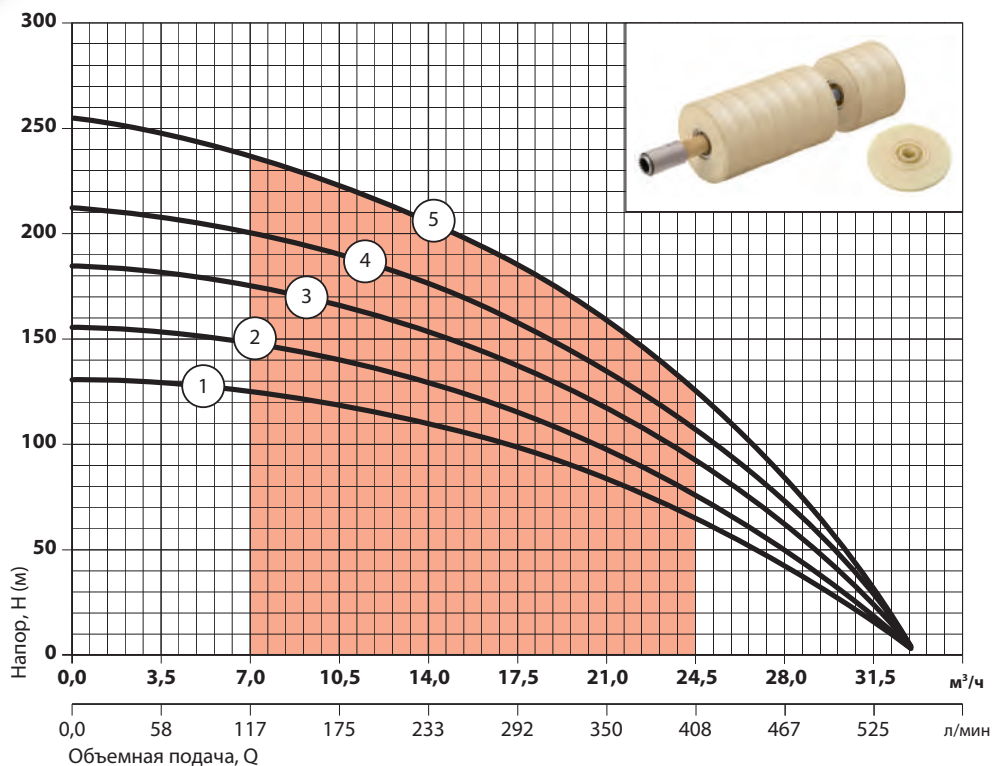
- Перекачиваемая жидкость: вода или другие жидкости, сходные с водой по плотности и химической активности
- Общая минерализация воды, не более 1500 г/м³
- Показатель pH 6,5 – 9,5
- Содержание механических примесей, не более 0,1%
- Максимальный размер частиц, не более 0,2 мм
- Максимальная температура перекачиваемой жидкости: +35°C

Конструктивные особенности

- Патрубок напорный из чугуна с защитным покрытием
- Корпус насосной камеры из нержавеющей стали
- Колесо рабочее – центробежное, закрытого типа, выполнено из специального технополимера
- Фланец переходной из чугуна
- Вал насосной части из нержавеющей стали AISI 304
- Винты, стягивающие скобы и защитный кожух из нержавеющей стали
- Уплотнение торцовое – графит/SiC/NBR/AISI 304
- Длина кабеля питания 2 м

Двигатель

- Асинхронный двухполюсный с короткозамкнутым ротором, маслонаполненный
- Присоединение в соответствии со стандартом NEMA
- Улучшена защита электродвигателя по линии вала
- Степень защиты IPX8
- Класс нагревостойкости изоляции В
- Трёхфазное исполнение
- Напряжение питания: 380 В, 50 Гц
- Режим работы: продолжительный



- 1 6SPW 18-95-7,5
- 2 6SPW 18-112-9,2
- 3 6SPW 18-135-11
- 4 6SPW 18-155-13
- 5 6SPW 18-180-15

Характеристики приведены для воды без газа с плотностью 1,0 кг/дм³, кинематической вязкостью 1 мм²/с, температурой 20 °С, при высоте всасывания 0 м

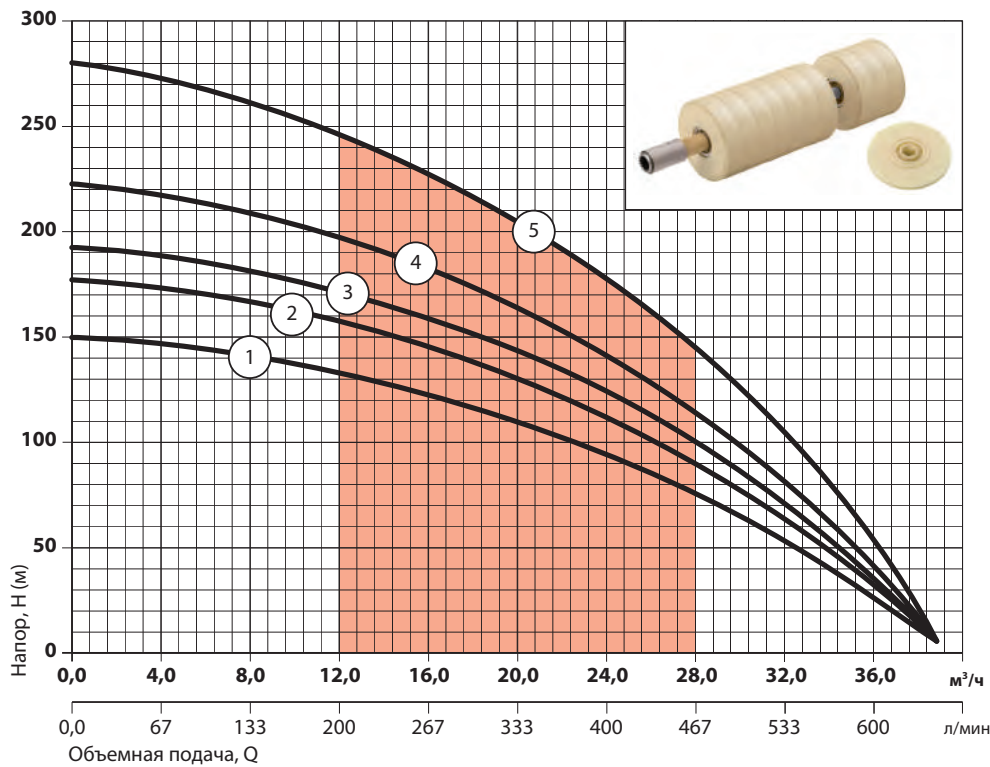
Допуски согласно стандарту ДСТУ 6134 (ISO 9906), Приложение А

Соответствует стандартам
 ДСТУ ІЕС 60335-2-41:2006
 ДСТУ ГОСТ 6134:2009
 ДСТУ 3135.0-95

Модель	Номинальная мощность (P ₂), кВт	Максимальная объемная подача, Q _{max}		Объемная подача, Q															
				м³/ч		л/мин													
				0,0	3,5	7,0	10,5	14,0	17,5	18,0	21,0	24,5	28,0	31,5					
6SPW 18-95-7,5	7,5	33	550	Напор, м	0	58	117	175	233	292	300	350	408	467	525				
6SPW 18-112-9,2	9,2				127	126	125	118	109	98	95	82	63	41	15				
6SPW 18-135-11	11				155	152	148	140	129	115	112	97	76	49	18				
6SPW 18-155-13	13				184	181	175	166	153	138	135	117	92	61	22				
6SPW 18-180-15	15				212	208	200	190	175	158	155	135	107	72	27				
					254	248	237	223	205	183	180	157	124	84	31				

ПРИМЕЧАНИЕ: - точка максимального КПД





- 1 6SPW 27-80-9,2**
- 2 6SPW 27-95-11**
- 3 6SPW 27-105-13**
- 4 6SPW 27-120-15**
- 5 6SPW 27-152-18,5**

Характеристики приведены для воды без газа с плотностью 1,0 кг/дм³, кинематической вязкостью 1 мм²/с, температурой 20 °С, при высоте всасывания 0 м

Допуски согласно стандарту ДСТУ 6134 (ISO 9906), Приложение А

Соответствует стандартам
 ДСТУ ІЕС 60335-2-41:2006
 ДСТУ ГОСТ 6134:2009
 ДСТУ 3135.0-95

Модель	Номинальная мощность (P ₂), кВт	Максимальная объемная подача, Q _{max}		Объемная подача, Q														
				м ³ /ч		л/мин												
				0,0	4,0	8,0	12,0	16,0	20,0	24,0	27,0	28,0	32,0	36,0				
6SPW 27-80-9,2	9,2	40	667	Напор, м	0	67	133	200	267	333	400	450	467	533	600			
6SPW 27-95-11	11				148	146	141	133	123	110	94	80	75	52	25			
6SPW 27-105-13	13				177	172	166	157	145	130	111	95	89	63	31			
6SPW 27-120-15	15				192	188	181	171	158	143	123	105	98	69	35			
6SPW 27-152-18,5	18,5				222	216	208	196	181	162	140	120	113	80	39			
					281	273	261	246	227	205	178	152	144	103	52			

ПРИМЕЧАНИЕ: - точка максимального КПД

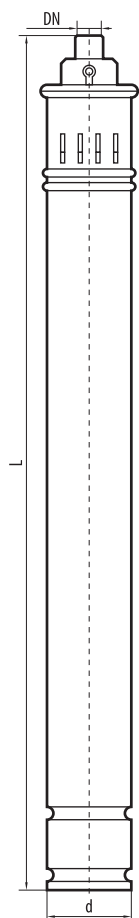


2S QGD «IGLA»

электронасос шнековый скважинный

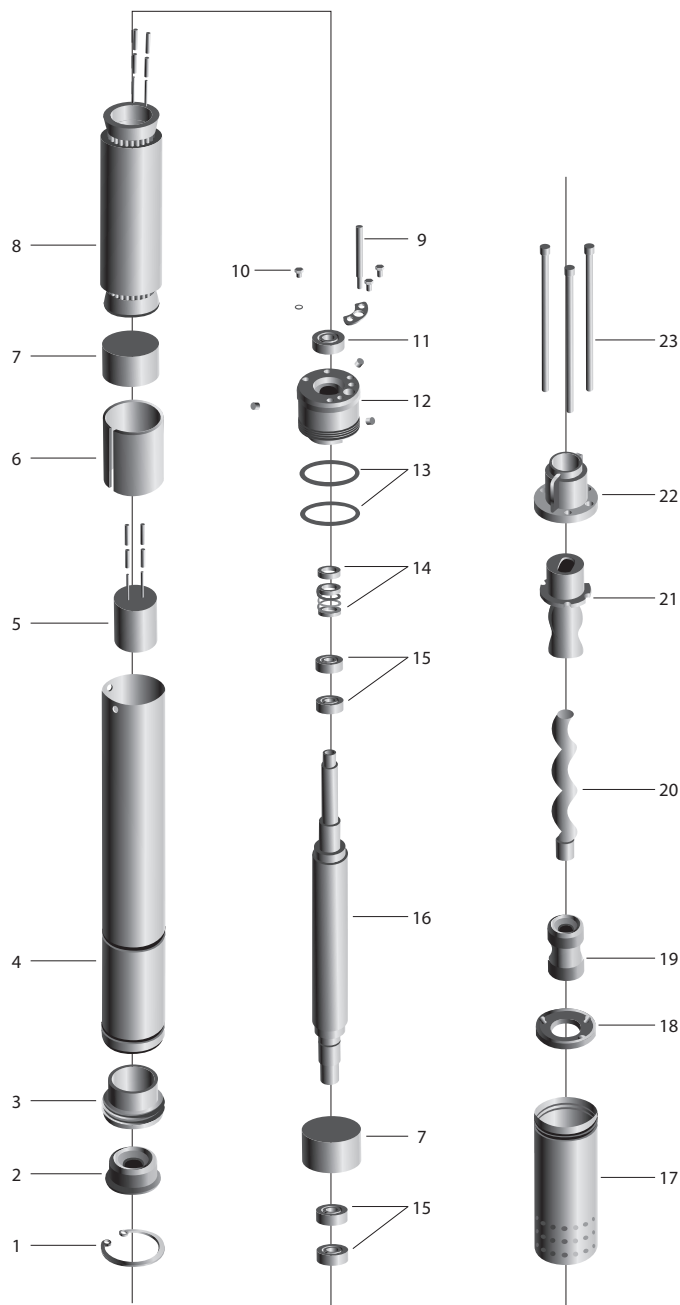
Область применения

Скважинные электронасосы 2S QGD0,5-25-0,37 «IGLA» предназначены для подачи чистой воды без длинноволокнистых примесей из скважин с внутренним диаметром не менее 60 мм и колодцев. Подходят для замены старых ручных водоколонок с диаметром обсадной трубы от 60 мм, а также в случаях, когда водоносный слой находится на глубине 10-15 метров, но бурить скважину большого диаметра по каким-то причинам либо затруднительно, либо экономически нецелесообразно

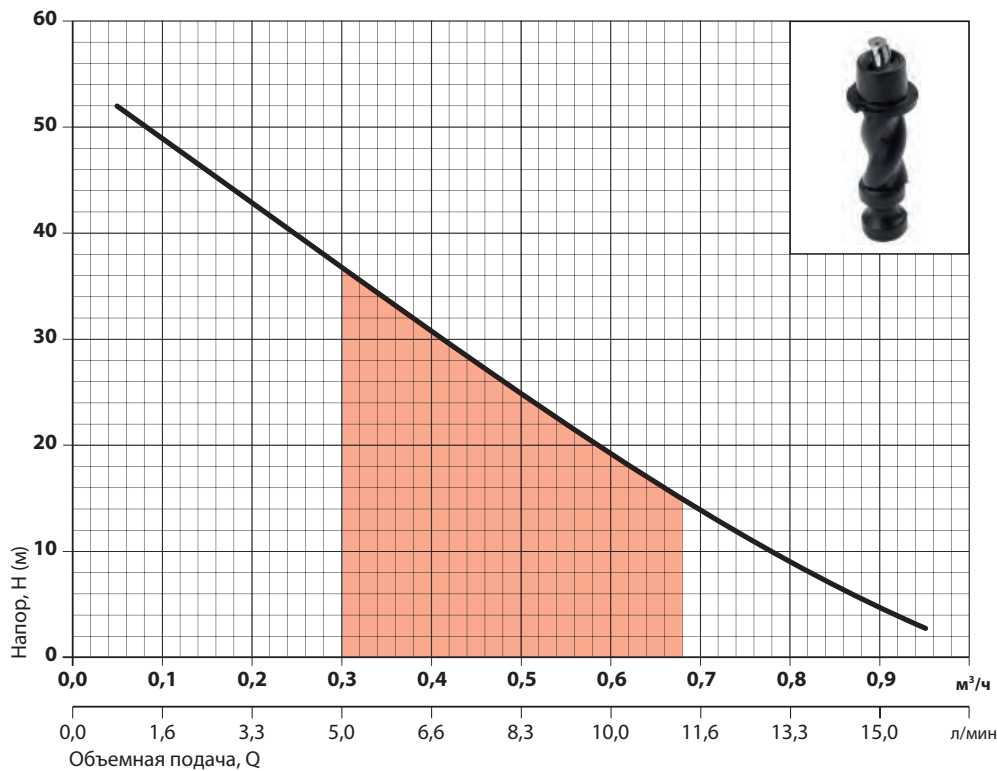


Модель	Размеры, мм			Масса, кг
	L	d	DN	
2S QGD0,5-25-0,37 «IGLA»	632	50	G½-B	7,0

■ 2S QGD0,5-25-0,37 «IGLA»



№	НАИМЕНОВАНИЕ	№	НАИМЕНОВАНИЕ
1	кольцо стопорное	13	кольцо уплотнительное
2	крышка	14	уплотнение торцовое
3	мембрана	15	подшипник
4	корпус электродвигателя	16	ротор
5	конденсатор	17	кожух насосной камеры
6	щит подшипниковый	18	фланец верхний
7	накладка	19	муфта
8	статор	20	шнек
9	шнур питания	21	обойма двухзаходная
10	пробка резьбовая	22	патрубок напорный
11	манжета	23	винт стяжной
12	щит подшипниковый верхний		



1 2S QGD0,5-25-0,37 «IGLA»

Характеристики приведены для воды без газа с плотностью 1,0 кг/дм³, кинематической вязкостью 1 мм²/с и температурой 20 °С

Допуски согласно стандарту ДСТУ 6134 (ISO 9906), Приложение А

Соответствует стандартам
ДСТУ ІЕС 60335-2-41:2006
ДСТУ ГОСТ 6134:2009
ДСТУ 3135.0-95

Модель	Потребляемая мощность (P1), Вт	Максимальная объемная подача, Q _{max}		Объемная подача, Q													
				м³/ч		0	0,1	0,2	0,3	0,4	0,5	0,6	0,7	0,8	0,9		
				л/мин	л/мин	0	1,6	3,3	5,0	6,6	8,3	10,0	11,6	13,3	15,0		
2S QGD0,5-25-0,37 «IGLA»	420	1	16,6	Напор, м	55	46	43	37	31	25	19	13,5	9,0	4,8			

ПРИМЕЧАНИЕ: - точка максимального КПД

Краткая техническая характеристика

- Максимальный напор 55 м
- Максимальная объемная подача 1,0 м³/ч (16,6 л/мин)
- Максимальная глубина погружения 15 м

Ограничения

- Перекачиваемая жидкость: вода (кроме морской)
- Общая минерализация воды, не более 1500 г/м³
- Показатель pH 6,5 – 9,5
- Содержание механических примесей, не более 30 г/м³
- Максимальный размер частиц, не более 1 мм
- Максимальная температура перекачиваемой жидкости +35 °С

Конструктивные особенности

- Патрубок напорный из нержавеющей стали AISI 304
- Шнековый узел – двухзаходная резиновая армированная обойма и шнек с покрытием хромом (Cr)
- Кожух насосной камеры и электродвигателя из нержавеющей стали AISI 304
- Вал из нержавеющей стали AISI 304
- Винты из нержавеющей стали AISI 201
- Уплотнение торцовое – графит/керамика/NBR/AISI 304
- Конденсатор расположен в корпусе
- Длина кабеля питания – 15 м

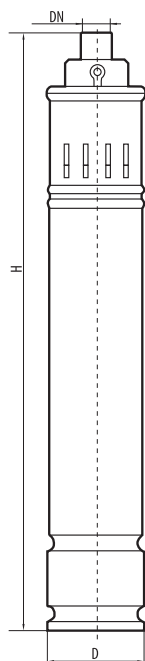
Двигатель

- Асинхронный двухполюсный с короткозамкнутым ротором, маслонаполненный
- Степень защиты IPX8
- Класс нагревостойкости изоляции В
- Однофазное исполнение с установленным в корпус электродвигателя конденсатором
- Напряжение электропитания 220 В, 50 Гц
- Режим работы: продолжительный
- Встроенная в обмотку двигателя защита от перегрузок с автоматическим перезапуском

3S QGD электронасосы шнековые скважинные

Область применения

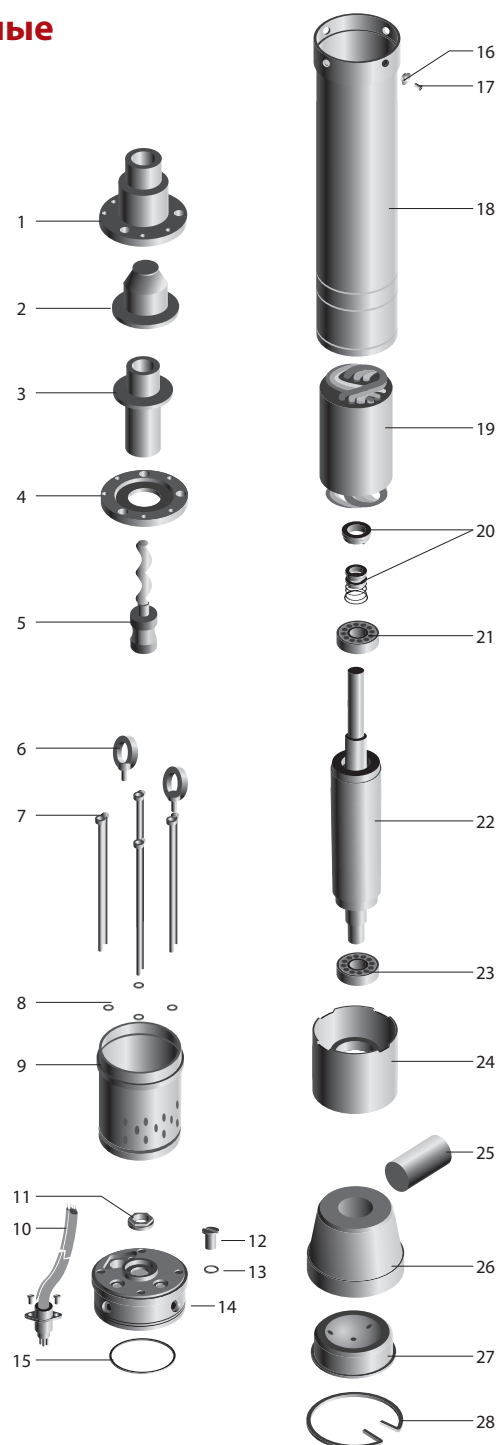
Электронасосы шнековые скважинные серии 3SQGD предназначены для подачи чистой воды из скважин, колодцев и цистерн с внутренним диаметром не менее 90 мм. Идеально подходят для использования в системах водоснабжения частных домов, в том числе с использованием автоматических систем поддержания давления



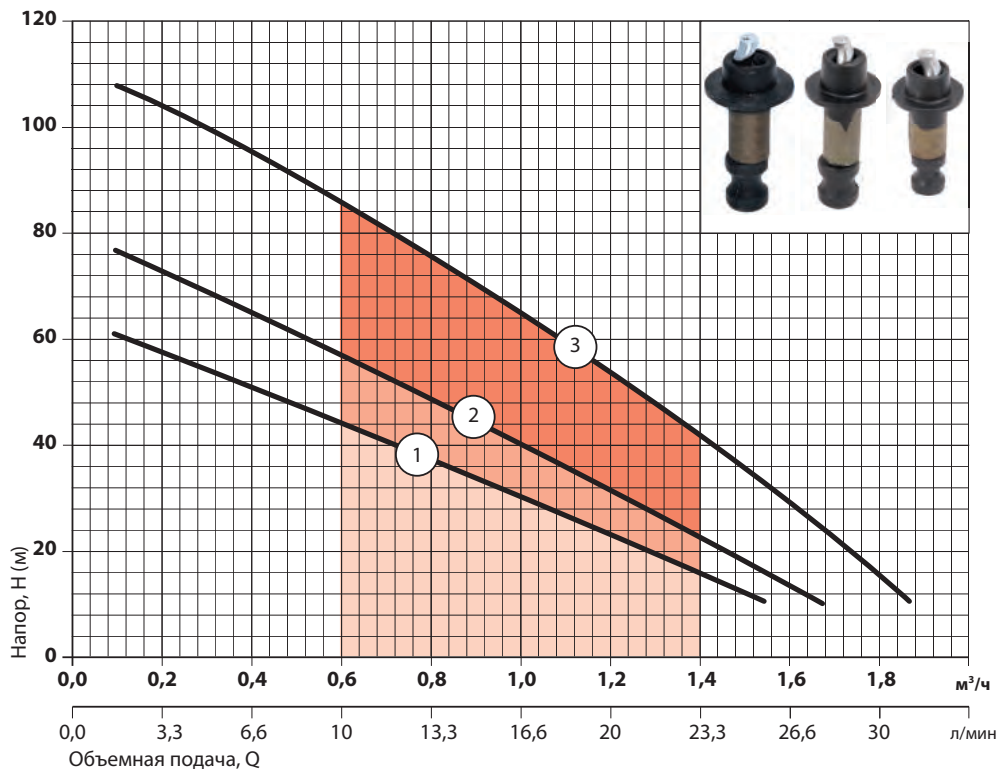
Модель	Размеры, мм			Масса, кг
	H	D	DN	
3S QGD1-30-0,37	574			7
3S QGD1-40-0,55	604	78	G1-B	8
3S QGD1-65-0,75	645			9



■ 3S QGD



№	НАИМЕНОВАНИЕ	№	НАИМЕНОВАНИЕ	№	НАИМЕНОВАНИЕ	№	НАИМЕНОВАНИЕ
1	патрубок напорный	8	шайбы	15	кольцо уплотнительное	22	ротор
2	клапан обратный	9	кожух насосной камеры	16	втулка фиксирующая	23	подшипник
3	обойма двухзаходная	10	кабель питания	17	винт	24	щит подшипниковый
4	фланец верхний	11	втулка уплотнительная	18	корпус электродвигателя	25	конденсатор
5	шнек с муфтой	12	пробка резьбовая	19	статор	26	мембрана
6	рым-болт	13	кольцо уплотнительное	20	уплотнение торцовое	27	крышка
7	болт стяжной	14	щит подшипниковый верхний	21	подшипник	28	кольцо стопорное



- 1 3S QGD1-30-0,37**
- 2 3S QGD1-40-0,55**
- 3 3S QGD1-65-0,75**

Характеристики приведены для жидкостей без газа с плотностью 1,0 кг/дм³, кинематической вязкостью 1 мм²/с, температурой 20 °С

Допуски согласно стандарту ДСТУ 6134 (ISO 9906), Приложение А

Соответствует стандартам
 ДСТУ ІЕС 60335-2-41:2006
 ДСТУ ГОСТ 6134:2009
 ДСТУ 3135.0-95

Модель	Потребляемая мощность (P1), Вт	Максимальная объемная подача, Q _{max}		Объемная подача, Q												
				м ³ /ч	л/мин	м ³ /ч	0	0,2	0,4	0,6	0,8	1,0	1,2	1,4	1,6	1,8
		л/мин	0	3,3	6,6	10	13,3	16,6	20	23,3	26,6	30				
3S QGD1-30-0,37	450	1,8	30	Напор, м	66	57	50	44	37	30	22	15				
3S QGD1-40-0,55	500	1,9	31,7		90	72	64	56	48	40	31	22	13			
3S QGD1-65-0,75	750	2,0	33,3		110	103	94	85	75	65	53	41	28	15		

ПРИМЕЧАНИЕ: - точка максимального КПД

Краткая техническая характеристика

- Максимальный напор до 110 м
- Максимальная объемная подача до 2,0 м³/ч (33,3 л/мин)
- Максимальная глубина погружения 15 м

Ограничения

- Перекачиваемая жидкость: вода или другие жидкости, сходные с водой по плотности и химической активности
- Общая минерализация воды, не более 1500 г/м³
- Показатель pH 6,5 – 9,5
- Содержание механических примесей, не более 30 г/м³
- Максимальный размер частиц, не более 1 мм
- Максимальная температура перекачиваемой жидкости: +35 °С

Конструктивные особенности

- Патрубок напорный и рубашка насосной камеры выполнены из нержавеющей стали AISI 304
- Шнековый узел – двухзаходная резиновая обойма и шнек с покрытием хромом (Cr)
- Вал из нержавеющей стали AISI 304
- Винты, стягивающие болты и корпус электродвигателя из нержавеющей стали
- Уплотнение торцовое – графит/керамика / NBR/AISI 304
- Улучшена защита двигателя по линии вала: уплотнение торцовое усилено специальной манжетой
- Длина кабеля питания 10 м

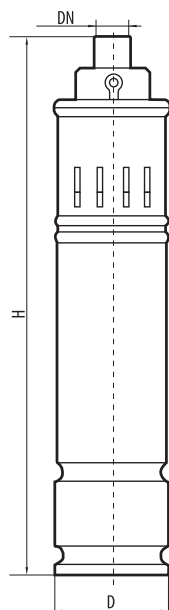
Двигатель

- Асинхронный двухполюсный с короткозамкнутым ротором
- Степень защиты IPX8
- Класс нагревостойкости изоляции В
- Однофазное исполнение с установленным в корпус двигателя конденсатором
- Напряжение питания: 220 В, 50 Гц
- Режим работы: продолжительный
- Встроенная в обмотку двигателя защита от перегрузок с автоматическим перезапуском

4S QGD электронасосы шнековые скважинные

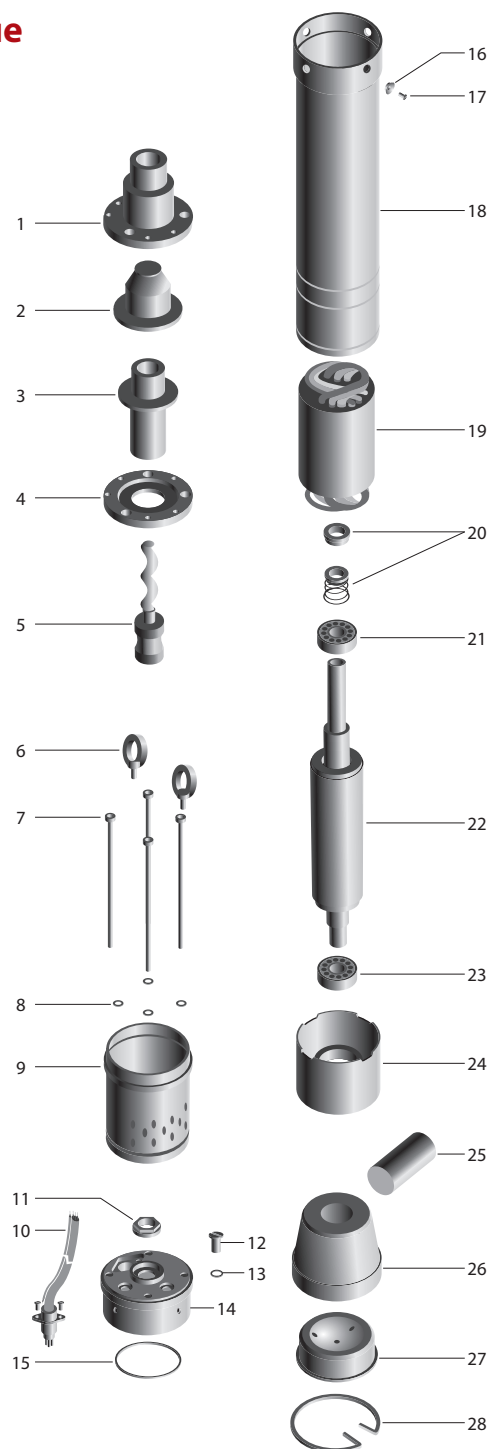
Область применения

Электронасос шнековый скважинный 4SQGD предназначены для подачи чистой воды без длинно-волоконистых примесей из скважин с внутренним диаметром не менее 110 мм и колодцев. Идеально подходят для использования в системах водоснабжения частных домов, полива садов и огородов, системах капельного орошения, в том числе и с использованием автоматических систем поддержания давления

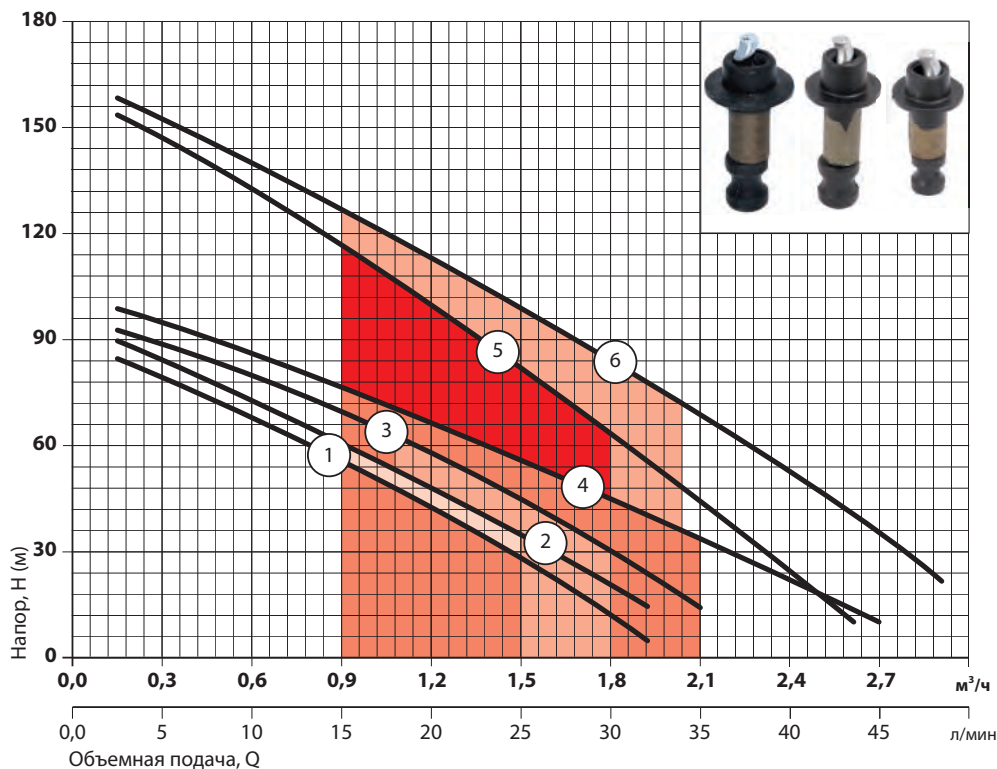


Модель	Размеры, мм			Масса, кг
	L	D	DN	
4S QGD1,2-45-0,28	525	102	G1-B	9,8
4S QGD1,2-50-0,37	535			10,4
4S QGD1,8-50-0,5	535			10,5
4S QGD2,5-60-0,75	565			11,2
4S QGD1,8-100-0,75	605			13,7
4S QGD2,5-140-1,1	650			15,0

■ 4S QGD



№	НАИМЕНОВАНИЕ	№	НАИМЕНОВАНИЕ	№	НАИМЕНОВАНИЕ	№	НАИМЕНОВАНИЕ
1	патрубок напорный	8	шайбы	15	кольцо уплотнительное	22	ротор
2	клапан обратный	9	кожух насосной камеры	16	втулка фиксирующая	23	подшипник
3	обойма двухзаходная	10	кабель питания	17	винт	24	щит подшипниковый
4	фланец верхний	11	манжета	18	корпус электродвигателя	25	конденсатор
5	шнек с муфтой	12	пробка резьбовая	19	статор	26	мембрана
6	рым-болт	13	кольцо уплотнительное	20	уплотнение торцовое	27	крышка
7	болт стяжной	14	щит подшипниковый верхний	21	подшипник	28	кольцо стопорное



- 1 4S QGD1,2-45-0,28
- 2 4S QGD1,2-50-0,37
- 3 4S QGD1,8-50-0,5
- 4 4S QGD2,5-60-0,75
- 5 4S QGD1,8-100-0,75
- 6 4S QGD2,5-140-1,1

Характеристики приведены для жидкостей без газа с плотностью 1,0 кг/дм³, кинематической вязкостью 1 мм²/с, температурой 20 °С

Допуски согласно стандарту ДСТУ 6134 (ISO 9906), Приложение А

Соответствует стандартам ДСТУ ІЕС 60335-2-41:2006 ДСТУ ГОСТ 6134:2009 ДСТУ 3135.0-95

Модель	Потребляемая мощность (P1), Вт	Максимальная объемная подача, Qmax		Объемная подача, Q													
		м ³ /ч	л/мин	м ³ /ч	0	0,3	0,6	0,9	1,2	1,5	1,8	2,1	2,4	2,7			
				л/мин	0	5	10	15	20	25	30	35	40	45			
4S QGD1,2-45-0,28	560	1,9	32	Напор, м	91	78	68	56	42	27	11						
4S QGD1,2-50-0,37	580	2,0	33		93	84	72	60	48	32	15						
4S QGD1,8-50-0,5	720	2,7	45		96	87	80	69	58	45	30	14					
4S QGD2,5-60-0,75	870	2,7	45		102	95	86	76	66	56	45	33	22	10			
4S QGD1,8-100-0,75	1300	2,7	45		160	147	132	117	100	82	64	44	24				
4S QGD2,5-140-1,1	1550	3,3	55		165	152	139	126	113	100	84	69	53	35			

ПРИМЕЧАНИЕ: - точка максимального КПД

Краткая техническая характеристика

- Максимальный напор до 165 м
- Максимальная объемная подача до 3,3 м³/ч (55 л/мин)
- Максимальная глубина погружения 15 м

Ограничения

- Перекачиваемая жидкость: вода или другие жидкости, сходные с водой по плотности и химической активности
- Общая минерализация воды, не более 1500 г/м³
- Показатель pH 6,5 – 9,5
- Содержание механических примесей, не более 30 г/м³
- Максимальный размер частиц, не более 1 мм
- Максимальная температура перекачиваемой жидкости: +35 °С

Конструктивные особенности

- Патрубок напорный и рубашка насосной камеры выполнены из нержавеющей стали AISI 304
- Шнековый узел – двухзаходная резиновая обойма и шнек с покрытием хромом (Cr)
- Вал из нержавеющей стали AISI 304
- Винты, стягивающие болты и корпус электродвигателя из нержавеющей стали
- Уплотнение торцовое – графит/керамика / NBR/AISI 304
- Улучшена защита двигателя по линии вала: уплотнение торцовое усилено специальной манжетой
- Длина кабеля питания 10 м

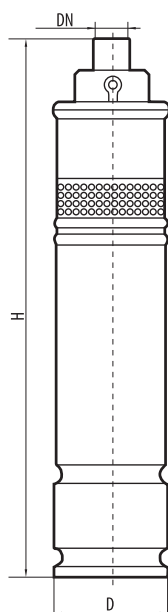
Двигатель

- Асинхронный двухполюсный с короткозамкнутым ротором
- Степень защиты IPX8
- Класс нагревостойкости изоляции В
- Однофазное исполнение с установленным в корпус двигателя конденсатором
- Напряжение питания: 220 В, 50 Гц
- Режим работы: продолжительный
- Встроенная в обмотку двигателя защита от перегрузок с автоматическим перезапуском

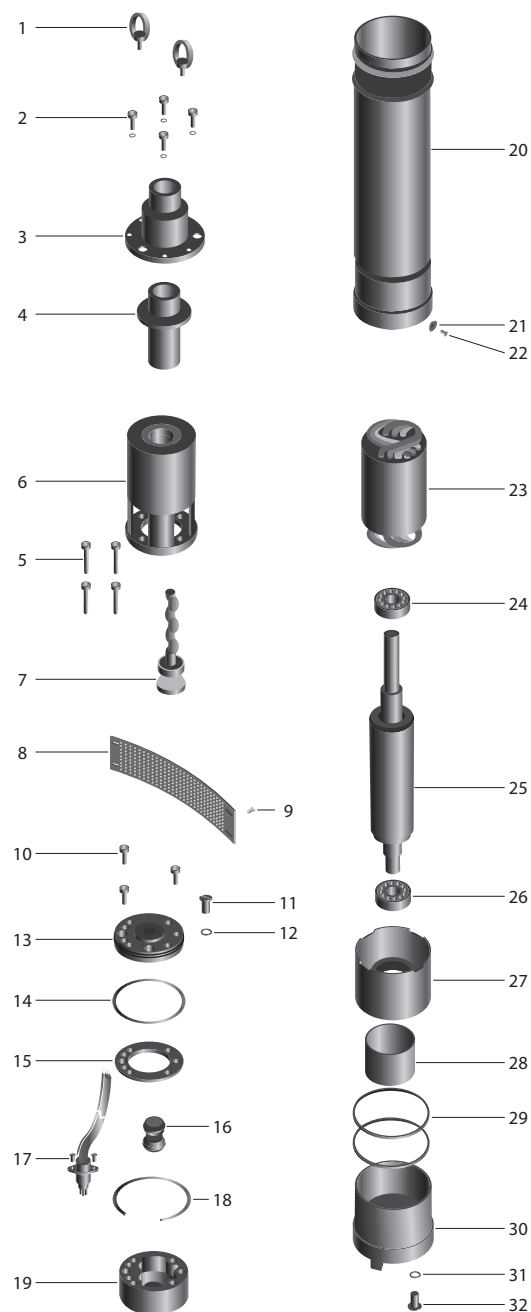
QGDa 0,8-40-0,28

электронасосы шнековые скважинные
Область применения

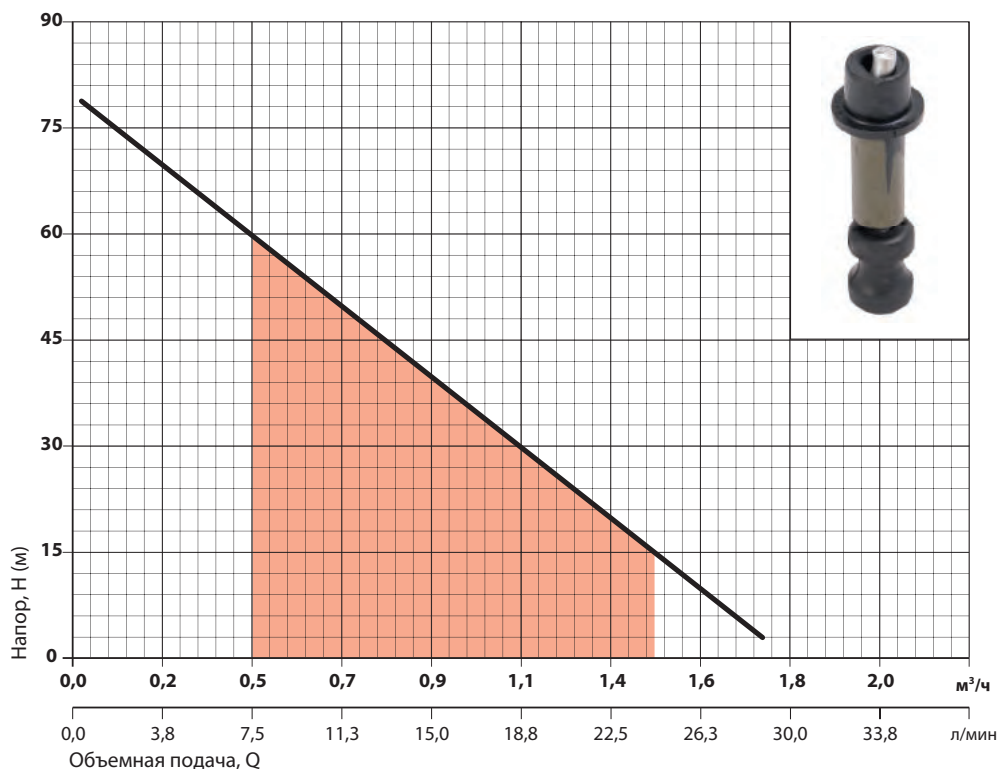
Электронасосы шнековые скважинные QGDa 0.8-40-0.28 предназначены для подачи чистой воды без длинноволокнистых примесей из скважин с внутренним диаметром не менее 85 мм и колодцев. Идеально подходят для использования в системах водоснабжения частных домов, полива садов и огородов, системах капельного орошения, в том числе и с использованием автоматических систем поддержания давления



Модель	Размеры, мм				Масса, кг
	L	L1	D	DN	
QGDa 0,8-40-0,28	535	165	76	G¾-B	10

■ QGDa 0,8-40-0,28


№	НАИМЕНОВАНИЕ	№	НАИМЕНОВАНИЕ	№	НАИМЕНОВАНИЕ	№	НАИМЕНОВАНИЕ
1	рым-болт	9	винт	17	кабель питания	25	ротор
2	болт	10	болт	18	кольцо стопорное	26	подшипник
3	патрубок напорный	11	пробка резьбовая	19	щит подшипниковый верхний	27	щит подшипниковый нижний
4	обойма двухзаходная	12	кольцо уплотнительное	20	корпус двигателя	28	конденсатор
5	болт	13	крышка масляной камеры	21	втулка фиксирующая	29	кольцо уплотнительное
6	корпус насосной камеры	14	кольцо уплотнительное	22	винт	30	крышка
7	шнек с муфтой	15	прокладка	23	статор	31	кольцо уплотнительное
8	фильтр	16	уплотнение торцовое	24	подшипник	32	пробка резьбовая



1 QGDa0,8-40-0,28

Характеристики приведены для жидкостей без газа с плотностью 1,0 кг/дм³, кинематической вязкостью 1 мм²/с, температурой 20 °С

Допуски согласно стандарту ДСТУ 6134 (ISO 9906), Приложение А

Соответствует стандартам
 ДСТУ ІЕС 60335-2-41:2006
 ДСТУ ГОСТ 6134:2009
 ДСТУ 3135.0-95

Модель	Потребляемая мощность (P1), Вт	Максимальная объемная подача, Qmax		Объемная подача, Q						
				м³/ч		л/мин				
				0	0,3	0,6	0,9	1,2	1,5	
QGDa 0,8-40-0,28	550	1,8	30	Напор, м	80	66	53	40	27	14

ПРИМЕЧАНИЕ: - точка максимального КПД

Краткая техническая характеристика

- Максимальный напор 80 м
- Максимальная объемная подача 1,8 м³/ч (30 л/мин)
- Максимальная глубина погружения 15 м

Ограничения

- Перекачиваемая жидкость: вода или другие жидкости, сходные с водой по плотности и химической активности
- Общая минерализация воды, не более 1500 г/м³
- Показатель pH 6,5 – 9,5
- Содержание механических примесей, не более 30 г/м³
- Максимальный размер частиц, не более 1 мм
- Максимальная температура перекачиваемой жидкости: +35 °С

Конструктивные особенности

- Патрубок напорный из стали с покрытием хромом (Cr)
- Шнековый узел – двухзаходная резиновая обойма и шнек с покрытием хромом (Cr)
- Корпус насосной камеры из стали с покрытием хромом (Cr)
- Вал из нержавеющей стали AISI 304
- Винты, стягивающие болты и корпус двигателя из нержавеющей стали
- Уплотнение торцовое – графит/керамика /NBR/ AISI 304
- Улучшена защита двигателя по линии вала: уплотнение торцовое усилено специальной манжетой
- Длина кабеля питания 10 м

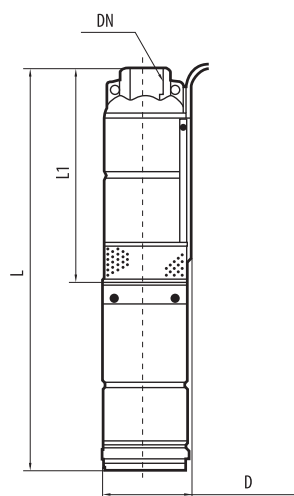
Двигатель

- Асинхронный двухполюсный с короткозамкнутым ротором
- Степень защиты IPX8
- Класс нагревостойкости изоляции В
- Однофазное исполнение с установленным в корпус двигателя конденсатором
- Напряжение питания: 220 В, 50 Гц
- Режим работы: продолжительный
- Встроенная в обмотку двигателя защита от перегрузок с автоматическим перезапуском

QGDa электронасосы шнековые скважинные

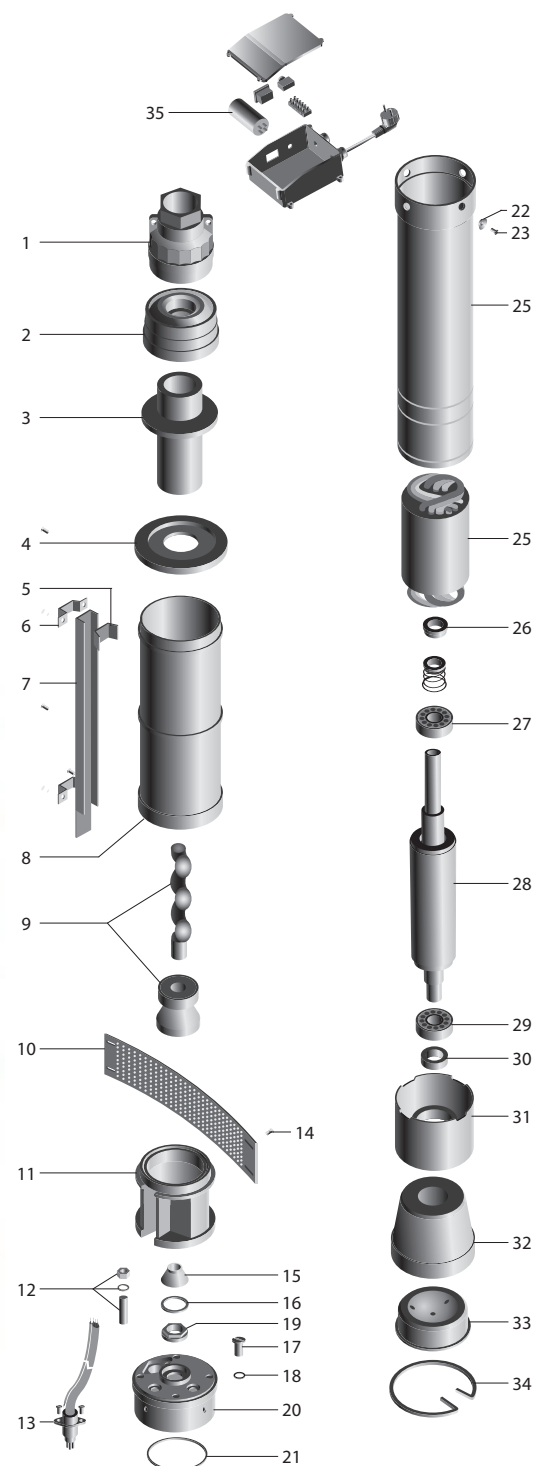
Область применения

Шнековые скважинные электронасосы QGDa предназначены для подачи чистой воды без длинноволокнистых примесей из скважин, с внутренним диаметром не менее 110 мм и колодцев. Идеально подходят для использования в системах водоснабжения частных домов, полива садов и огородов, системах капельного орошения, в том числе и с использованием автоматических систем поддержания давления

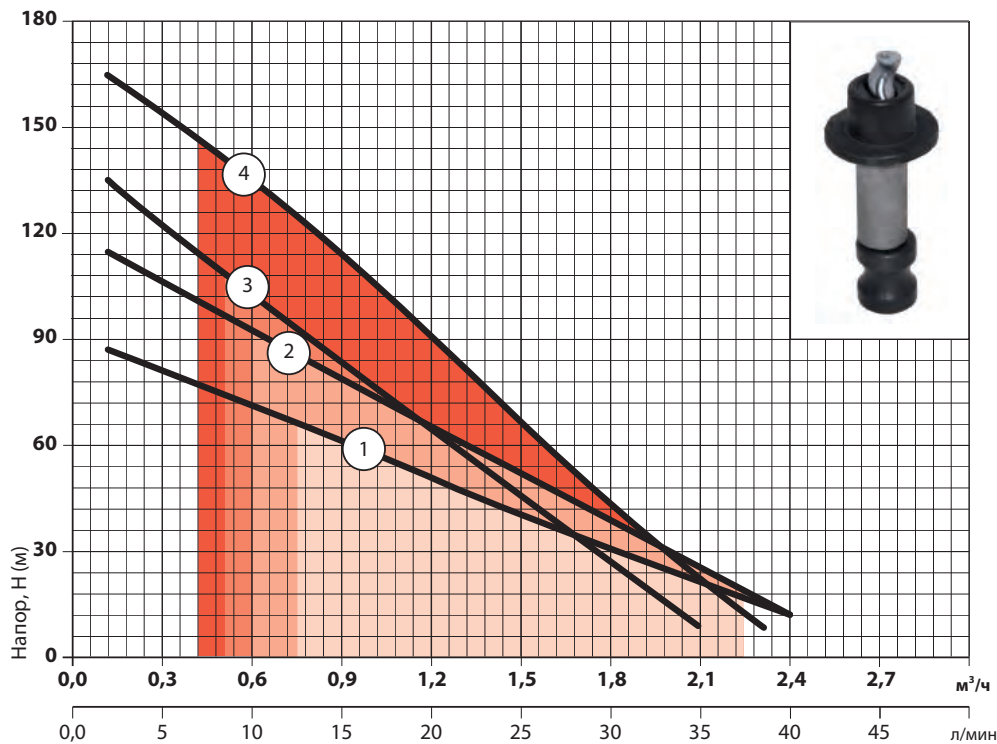


Модель	Размеры, мм				Масса, кг
	L	L1	D	DN	
QGDa1,8-50-0,5	540	245			12,45
QGDa2,5-60-0,75	630	265	94,5	G1-B	14,35
QGDa1,2-100-0,75	650	280			14,45
QGDa1,5-120-1,1	670				15,4

■ QGDa



№	НАИМЕНОВАНИЕ	№	НАИМЕНОВАНИЕ	№	НАИМЕНОВАНИЕ	№	НАИМЕНОВАНИЕ
1	патрубок напорный	10	фильтр	19	манжета	28	ротор
2	опора верхняя	11	фланец переходной	20	щит фланцевый	29	подшипник
3	обойма двухзаходная	12	шпилька соединительная	21	кольцо уплотнительное	30	подшипник упорный скольжения
4	фланец верхний	13	кабель питания	22	втулка фиксирующая	31	щит подшипниковый
5	вставка уплотнительная	14	винт	23	винт	32	мембрана
6	скоба стягивающая	15	отбойник	24	корпус двигателя	33	крышка
7	защитный кожух	16	прокладка	25	статор	34	кольцо стопорное
8	корпус насосной камеры	17	пробка резьбовая	26	уплотнение торцовое	35	пульт управления
9	шнек с муфтой	18	кольцо уплотнительное	27	подшипник		



- 1 QGDa1,8-50-0,5**
- 2 QGDa2,5-60-0,75**
- 3 QGDa1,2-100-0,75**
- 4 QGDa1,5-120-1,1**

Характеристики приведены для жидкостей без газа с плотностью 1,0 кг/дм³, кинематической вязкостью 1 мм²/с и температурой 20 °С

Допуски согласно стандарту ДСТУ 6134 (ISO 9906), Приложение А

Соответствует стандартам
 ДСТУ ІЕС 60335-2-41:2006
 ДСТУ ГОСТ 6134:2009
 ДСТУ 3135.0-95

Модель	Потребляемая мощность (P ₁), Вт	Максимальная объемная подача, Q _{max}		Объемная подача, Q													
				м³/ч		л/мин											
				0	0,3	0,6	0,9	1,2	1,5	1,8	2,1	2,4					
QGDa1,8-50-0,5	750	2,7	45	90	80	70	58	48	40	30	20	9					
QGDa2,5-60-0,75	1000	2,7	45	120	105	90	75	62	50	36	22	10					
QGDa1,2-100-0,75	1000	2,2	37	140	125	105	84	63	42	22	6						
QGDa1,5-120-1,1	1300	2,4	40	170	154	135	112	90	65	40	22						

ПРИМЕЧАНИЕ: - точка максимального КПД

Краткая техническая характеристика

- Максимальный напор до 170 м
- Максимальная объемная подача до 2,7 м³/ч (45 л/мин)
- Максимальная глубина погружения 15 м

Ограничения

- Перекачиваемая жидкость: вода или другие жидкости, сходные с водой по плотности и химической активности
- Общая минерализация воды, не более 1500 г/м³
- Показатель pH 6,5 – 9,5
- Содержание механических примесей, не более 30 г/м³
- Максимальный размер частиц, не более 1 мм
- Максимальная температура перекачиваемой жидкости: +35 °С

Конструктивные особенности

- Патрубок напорный из латуни
- Корпус насосной камеры из нержавеющей стали
- Шнековый узел – двухзаходная резиновая обойма и шнек с покрытием хромом (Cr)
- Фланец переходной из латуни
- Вал из нержавеющей стали AISI 304
- Винты, стягивающие болты и корпус двигателя из нержавеющей стали
- Уплотнение торцовое – графит/керамика/NBR/AISI 304
- Улучшена защита двигателя по линии вала – уплотнение торцовое усилено специальной манжетой
- Укомплектован пультом управления с устройством защиты двигателя от перегрузки по току потребления
- Длина кабеля питания 10 м

Двигатель

- Асинхронный двухполюсный с короткозамкнутым ротором
- Степень защиты IPX8
- Класс нагревостойкости изоляции В
- Однофазное исполнение с установленным в корпус двигателя конденсатором
- Напряжение питания: 220 В, 50 Гц
- Режим работы: продолжительный

Спрут®

КАТАЛОГ ПРОДУКЦИИ

В настоящее время любой загородный дом трудно представить без электронасосного оборудования, которое помогает решить проблемы, связанные с откачиванием бытовых стоков и загрязненной воды.

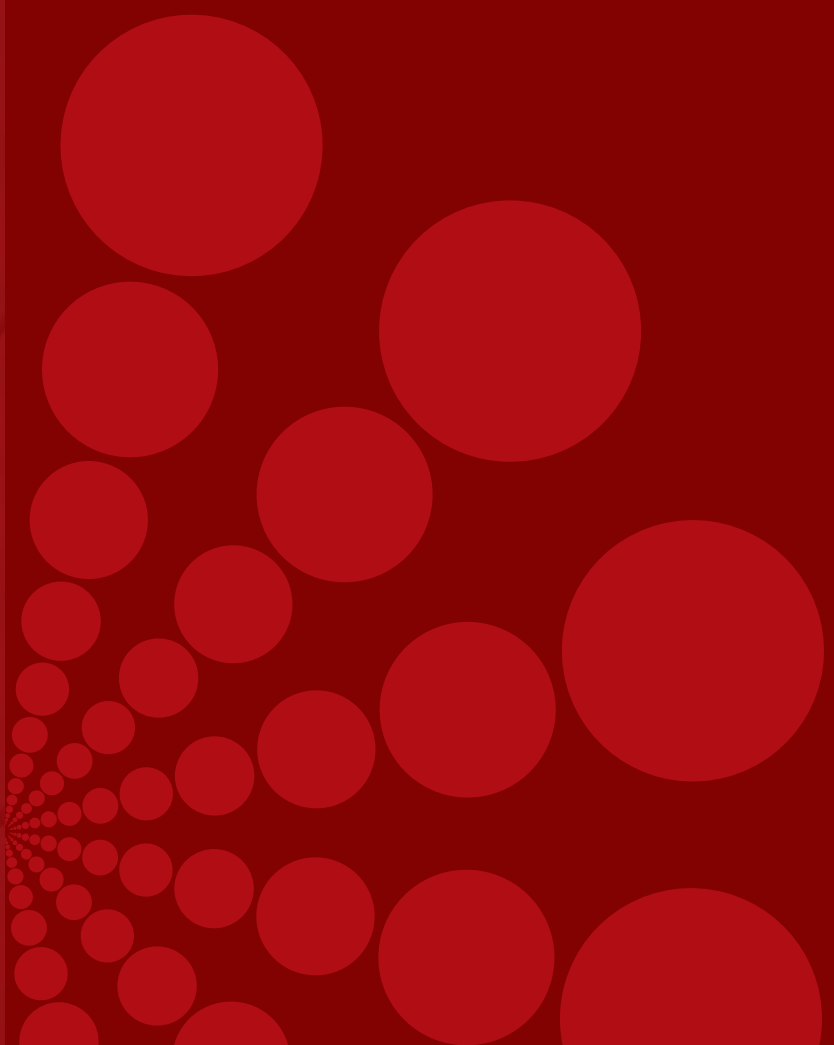
Удаление загрязненной воды решается с помощью электронасосов дренажного типа **серии QDX**. Данные электронасосы укомплектованы поплавковым выключателем, который запускает и отключает электронасос в зависимости от уровня воды, а также оснащены защитой от перегрева. Электронасосы данной серии используются тогда, когда возникает необходимость откачать избыток относительно чистой или минимально загрязненной воды из бассейнов, сточных канав, подвалов домов.

Организовать работу дренажной, канализационной или ливневой системы не представляется возможным без использования дренажно-фекального электронасоса. В ассортиментном ряду торговой марки «Спрут» широко представлены дренажные и дренажно-фекальные электронасосы, как в однофазном, так и в трехфазном исполнении.

Дренажно-фекальные электронасосы **серий V, CUT** имеют продолжительный срок службы, используются в ситуациях, когда возникает необходимость откачивания жидкости с высоким содержанием твердых включений или фекалий. Трехфазные дренажно-фекальные электронасосы **серии CUT** также предназначены для использования в промышленном секторе.

В случаях, когда невозможно обеспечить отвод канализационных стоков самотеком в канализацию (из подвальных помещений или при удаленном расположении канализационного коллектора), решением проблемы может стать применение бытовых канализационных установок серии **WCLift**. Эти установки предназначены для перекачивания сточной воды из санузлов, кухонь, стиральных машин и душевых кабин. Имеют эргономичный дизайн. Малошумны.

Дренаж и канализация





V180F, V250F, V750F, V1100

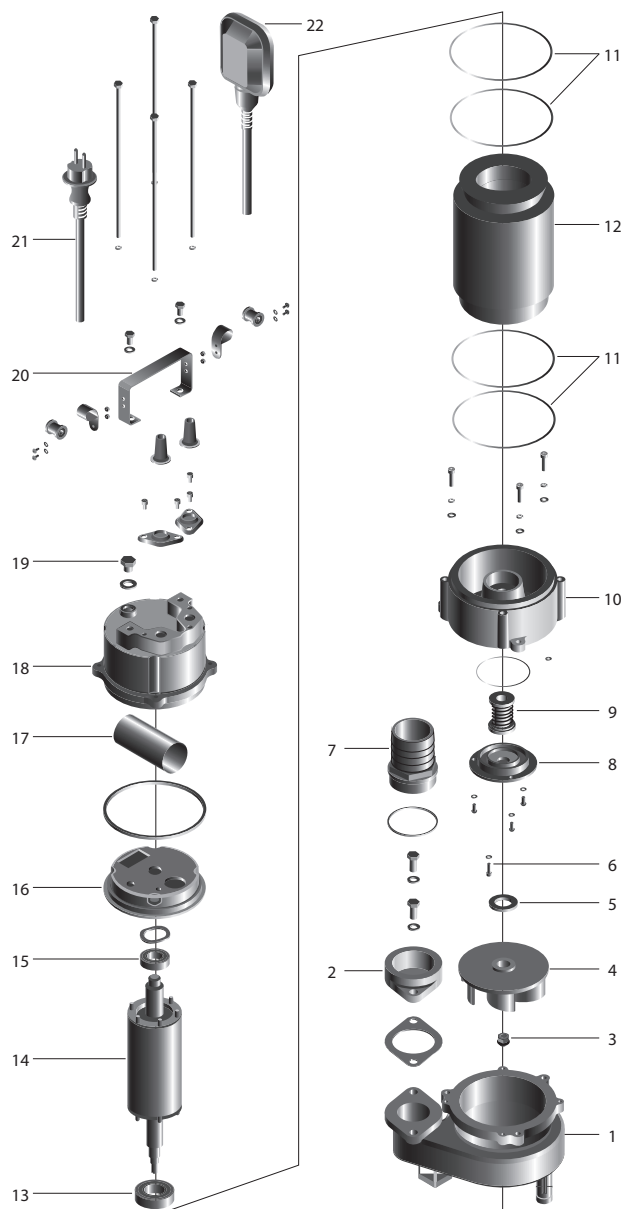
электронасосы дренажно-фекальные

Область применения

Дренажно-фекальные электронасосы серии V180F, V250F, V750F, V1100 предназначены для отведения воды из затопляемых помещений; перекачивания биологически не сильно загрязненных жидкостей, сточных вод, отстаиваемых канализационных вод, содержащих коллоидные или маслянистые вещества, дождевой и фильтрационной воды; наполнения или осушения бассейнов, ванн, водных аттракционов и обеспечения циркуляции воды в них; переработки бытовых стоков; подачи воды из неглубоких колодцев, цистерн и открытых водоемов для систем полива в садоводстве, сельском и лесном хозяйстве там, где используются системы орошения и полива низкого давления



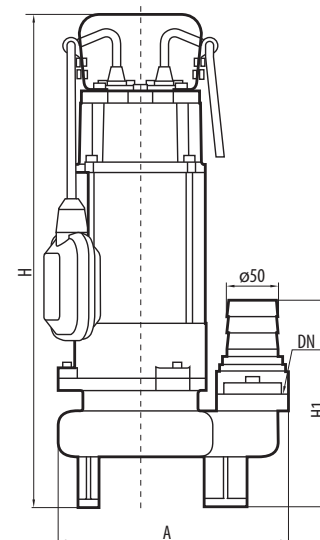
■ серия V

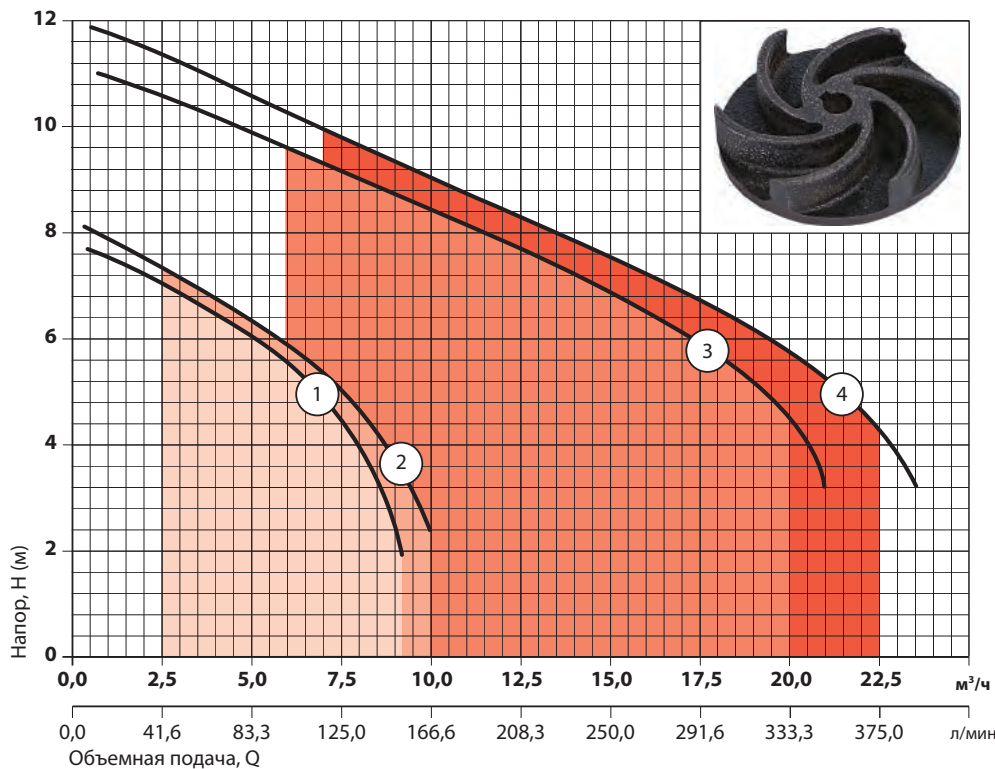


№	НАИМЕНОВАНИЕ	№	НАИМЕНОВАНИЕ
1	корпус насосной камеры	12	статор
2	фланец	13	подшипник
3	гайка	14	ротор
4	колесо рабочее	15	подшипник
5	манжета	16	щит подшипниковый
6	пробка масляной камеры	17	конденсатор
7	патрубок переходной	18	крышка верхняя
8	крышка масляной камеры	19	пробка технологическая
9	уплотнение торцовое	20	ручка
10	щит фланцевый	21	кабель питания
11	кольцо уплотнительное	22	выключатель поплавковый

Модель	Размеры, мм		
	A	H	H1
V180F	170	350	132
V250F		370	
V750F	226,5	485	230,5
V1100	277	530	252

Модель	DN	Диаметр частиц, мм	Масса, кг
V180F	G1¼-B	15	8,1
V250F			8,8
V750F	G2-B	25	19,5
V1100			35





- 1 V 180F
- 2 V 250F
- 3 V 750F
- 4 V 1100

Характеристики приведены для воды без газа с плотностью 1,0 кг/дм³, кинематической вязкостью 1 мм²/с, температурой 20 °С

Допуски согласно стандарту ДСТУ 6134 (ISO 9906), Приложение А

Соответствует стандартам
 ДСТУ ІЕС 60335-2-41:2006
 ДСТУ ГОСТ 6134:2009
 ДСТУ 3135.0-95

Модель	Потребляемая мощность P1, Вт	Максимальная объёмная подача, Qmax		Объёмная подача, Q													
		м³/ч	л/мин	м³/ч	0	2,5	5	7,5	10	12,5	15	17,5	20	22,5			
				л/мин	0	42	83	125	167	208	250	292	333	375			
V180F	350	9	150	Напор, м	7,7	7,0	5,6	4,1									
V250F	400	10	167		8,0	7,0	6,3	5,0	2,9								
V750F	1100	21	350		11,2	10,7	9,6	9,2	8,4	7,5	6,7	5,7	3,6				
V1100	1200	24	400		12,0	11,2	10,5	9,8	9,0	8,3	7,5	6,7	5,7	4,2			

ПРИМЕЧАНИЕ: - точка максимального КПД

Краткая техническая характеристика

- Максимальный напор до 12 м
- Максимальная объёмная подача до 24 м³/ч (400 л/мин)
- Максимальная глубина погружения 5 м

Ограничения

- Перекачиваемая жидкость: загрязненная вода или другие жидкости, сходные с водой по плотности и химической активности
- Показатель рН 4 – 10
- Содержание механических примесей, не более 5 кг/м³
- Максимальный размер частиц, не более: 15 мм для моделей V180F, V250F, 25 мм для модели V750F, 35 мм для модели V1100
- Максимальная температура перекачиваемой жидкости +35 °С
- Минимальный уровень осушения: 370 мм для моделей V180F, V250F, 485 мм для модели V750F, 530 мм для модели V1100

- Минимальный диаметр колодца: 400 мм для моделей V180F, V250F, 450 мм для модели V750F, 600 мм для модели V1100

Конструктивные особенности

- Моноблочные вертикальные погружные
- Боковое расположение напорного патрубка
- Корпус электронасоса выполнен из чугуна и нержавеющей стали
- Насосная камера выполнена из чугуна
- Колесо рабочее – центробежное, полузакрытого типа, выполнено из чугуна
- Вал из нержавеющей стали AISI 304
- Уплотнение торцовое – графит/керамика / NBR/AISI 304
- Уплотнение торцовое установлено в масляной камере
- Для защиты двигателя дополнительно установлено манжетное уплотнение
- Укомплектован поплавковым выключателем
- Укомплектован кабелем питания

Двигатель

- Асинхронный двухполюсный с короткозамкнутым ротором
- Охлаждение двигателя жидкостью, в которую погружен
- Степень защиты IPX8
- Класс нагревостойкости изоляции F
- Однофазное исполнение с установленным в корпус электронасоса конденсатором
- Встроенная в обмотку двигателя защита от перегрузок с автоматическим перезапуском
- Напряжение питания: 220 В, 50 Гц
- Режим работы: продолжительный

V 1300D

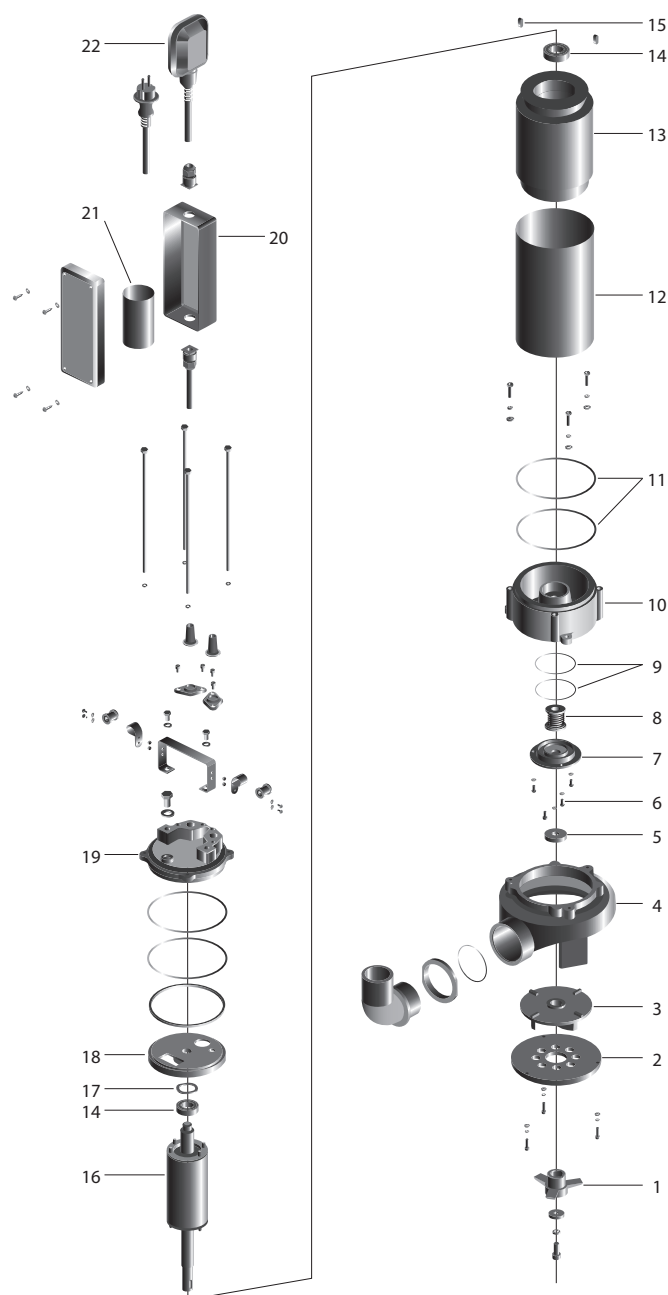
электронасос дренажно-фекальный

Область применения

Дренажно-фекальные электронасосы серии V1300D предназначены для отведения воды из затопляемых помещений; перекачивания биологически не сильно загрязненных жидкостей, сточных вод, отстоянных канализационных вод, содержащих коллоидные или маслянистые вещества, дождевой и фильтрационной воды; наполнения или осушения бассейнов, ванн, водных аттракционов и обеспечения циркуляции воды в них; переработки бытовых стоков; подачи воды из неглубоких колодцев, цистерн и открытых водоемов для систем полива в садоводстве, сельском и лесном хозяйстве там, где используются системы орошения и полива низкого давления



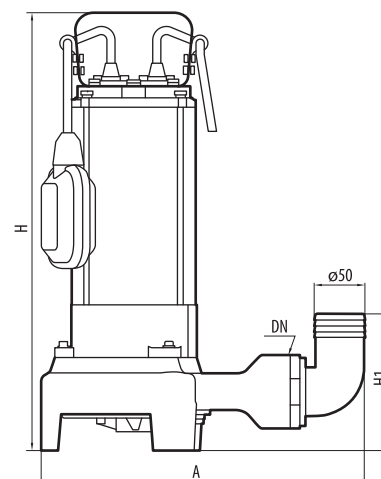
■ V 1300D

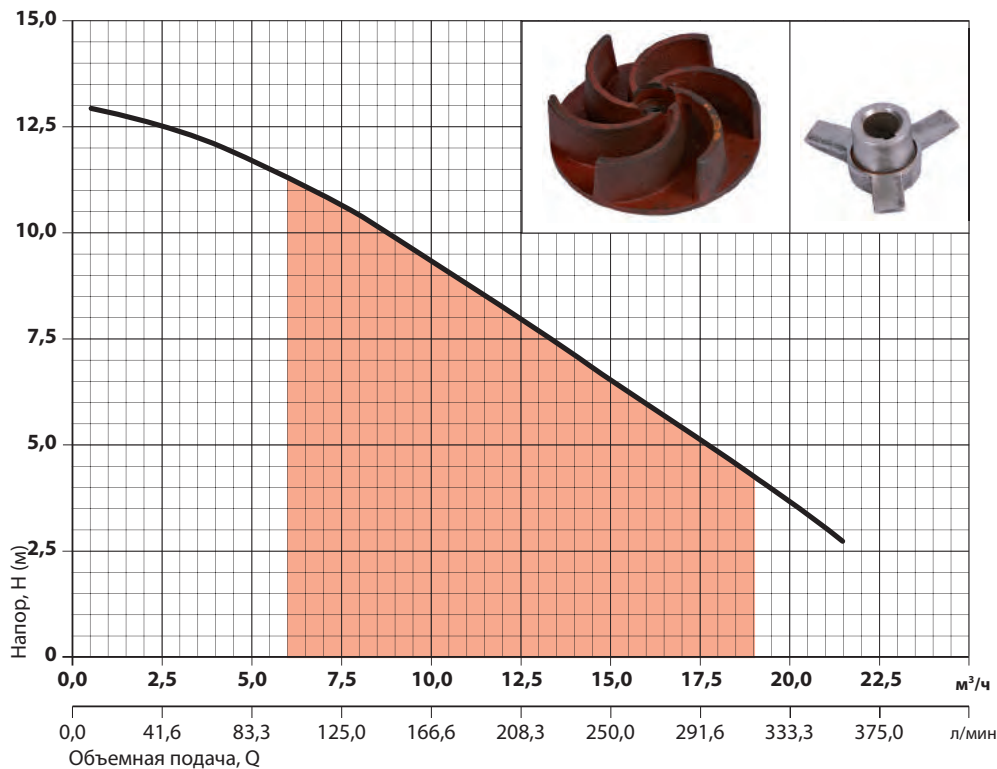


№	НАИМЕНОВАНИЕ	№	НАИМЕНОВАНИЕ
1	нож	12	корпус электродвигателя
2	решетка	13	статор
3	колесо рабочее	14	подшипник
4	корпус насосной камеры	15	шпонка
5	манжета	16	ротор
6	винт заливочный	17	пружина
7	крышка масляной камеры	18	щит подшипниковый верхний
8	уплотнение торцовое	19	крышка верхняя
9	кольцо уплотнительное	20	пульт управления
10	щит фланцевый	21	конденсатор
11	кольцо уплотнительное	22	выключатель поплавковый

Модель	Размеры, мм		
	A	H	H1
V1300D	335	507	140

Модель	DN	Диаметр частиц, мм	Масса, кг
V1300D	G2-B	10	23,8





V 1300D

Характеристики приведены для воды без газа с плотностью 1,0 кг/дм³, кинематической вязкостью 1 мм²/с, температурой 20 °С

Допуски согласно стандарту ДСТУ 6134 (ISO 9906), Приложение А

Соответствует стандартам
ДСТУ ІЕС 60335-2-41:2006
ДСТУ ГОСТ 6134:2009
ДСТУ 3135.0-95

Модель	Потребляемая мощность (P1), Вт	Максимальная объемная подача, Qmax		Объемная подача, Q									
				м³/ч	0	2,5	5	7,5	10	12,5	15	17,5	20
		м³/ч	л/мин	л/мин	0	41,6	83,3	125	166,6	208,3	250	291,6	333,3
V1300D	1550	21,5	358,3	Напор, м	13	12,5	11,7	10,5	9,3	8	6,5	5	3,7

ПРИМЕЧАНИЕ: - точка максимального КПД

Краткая техническая характеристика

- Максимальный напор 13 м
- Максимальная объемная подача 21,5 м³/ч (358,3 л/мин)
- Максимальная глубина погружения 5 м

Ограничения

- Перекачиваемая жидкость: загрязненная вода или другие жидкости, сходные с водой по плотности и химической активности
- Показатель рН 4 – 10
- Содержание механических примесей, не более 5 кг/м³
- Максимальный размер частиц, не более 10 мм
- Максимальная температура перекачиваемой жидкости +35 °С
- Минимальный уровень осушения: 530 мм
- Минимальный диаметр колодца: 600 мм

Конструктивные особенности

- Моноблочные вертикальные погружные
- Боковое расположение напорного патрубка
- Корпус электронасоса выполнен из чугуна и нержавеющей стали
- Корпус насосной камеры выполнен из чугуна
- Оснащен измельчающим механизмом
- Колесо рабочее – центробежное, полузакрытого типа, выполнено из чугуна
- Вал из нержавеющей стали AISI 304
- Уплотнение торцовое – графит/керамика / NBR/AISI 304
- Уплотнение торцовое установлено в масляной камере
- Для защиты двигателя дополнительно установлено манжетное уплотнение
- Укомплектован поплавковым выключателем
- Укомплектован пультом управления
- Длина кабеля питания 6 м

Двигатель

- Асинхронный двухполюсный с короткозамкнутым ротором
- Охлаждение двигателя жидкостью, в которую погружен
- Степень защиты IPX8
- Класс нагревостойкости изоляции F
- Однофазное исполнение с установленным в корпус электронасоса конденсатором
- Встроенная в пульт управления защита двигателя от перегрузок по току с принудительным перезапуском
- Напряжение питания: 220 В, 50 Гц
- Режим работы: продолжительный



Пульт управления:

В пульт управления установлено реле тока «без самовозврата», которое предотвращает повторное включение электронасоса в случае аварийного режима эксплуатации и защищает электродвигатель от перегрузки и режима короткого замыкания.

V 1500C, V 1800C

электронасосы дренажно-фекальные

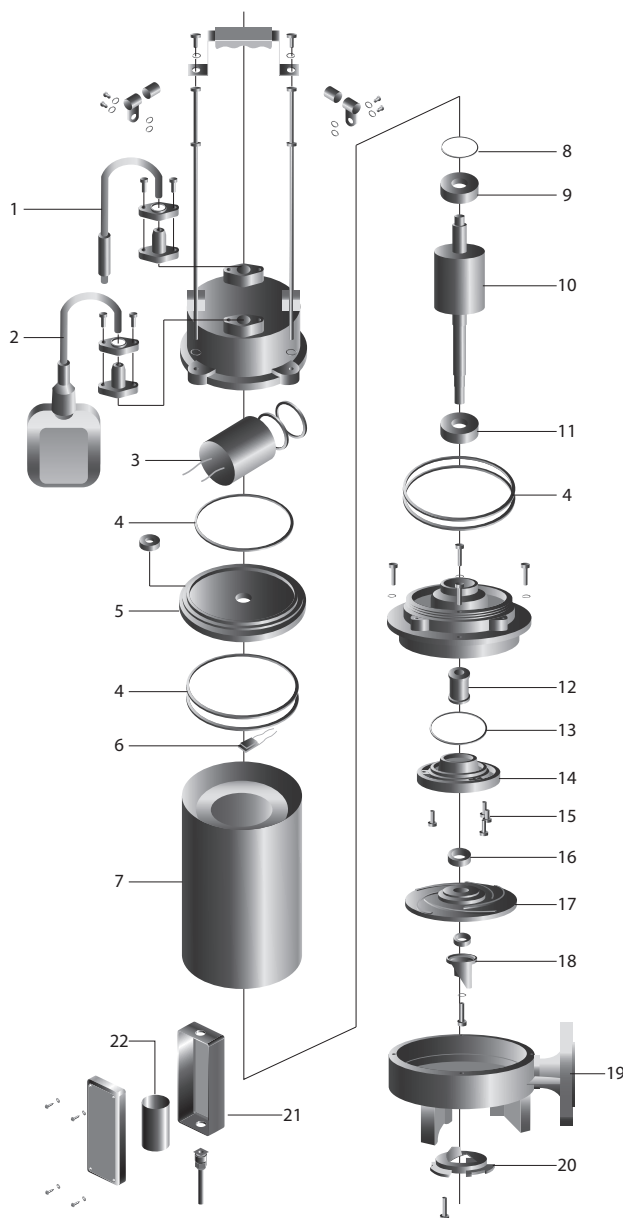
Область применения

Дренажно-фекальные электронасосы серии V1500C, V1800C предназначены для отведения воды из затопляемых помещений; перекачивания биологически не сильно загрязненных жидкостей, сточных вод, отстаиванных канализационных вод, содержащих коллоидные, маслянистые вещества, в том числе длиноволокнистые включения, дождевой и фильтрационной воды; наполнения или осушения бассейнов, ванн, водных аттракционов и обеспечения циркуляции воды в них; переработки бытовых стоков; подачи воды из неглубоких колодцев, цистерн и открытых водоемов для систем полива в садоводстве, сельском и лесном хозяйстве там, где используются системы орошения и полива низкого давления



■ V 1500C

■ V 1800C

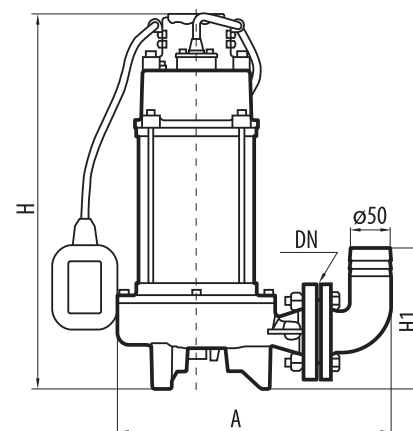


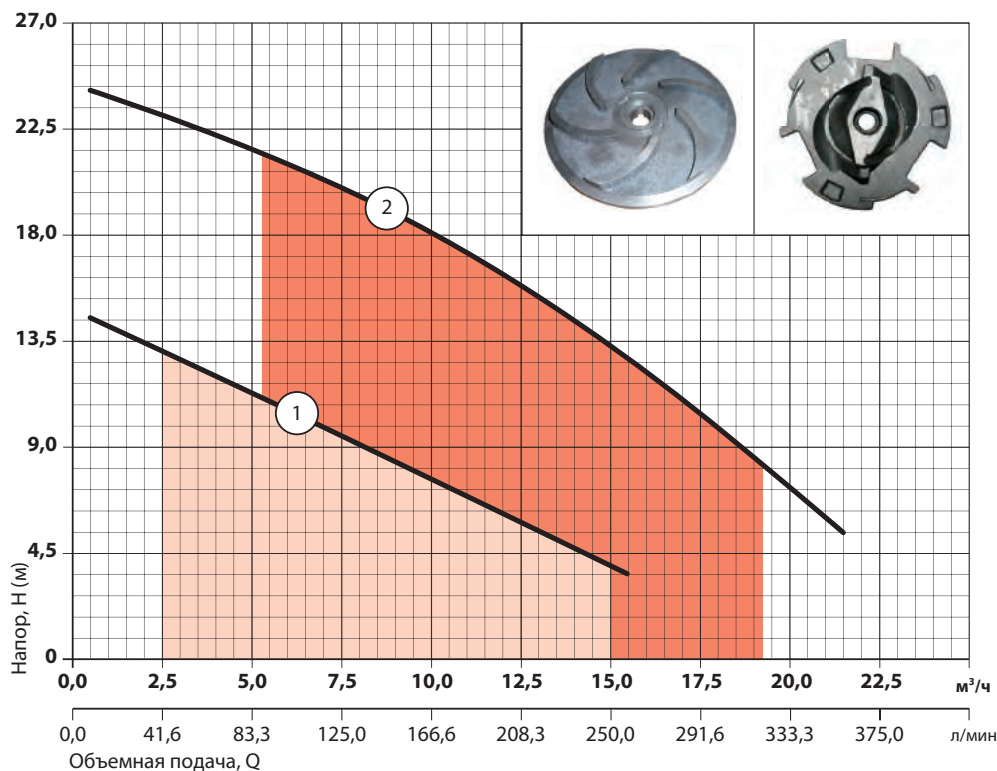
№	НАИМЕНОВАНИЕ	№	НАИМЕНОВАНИЕ
1	кабель питания	12	уплотнение торцовое
2	выключатель поплавковый	13	кольцо уплотнительное
3	конденсатор	14	фланец
4	кольцо уплотнительное	15	болт
5	щит подшипниковый	16	манжета
6	термодатчик	17	колесо рабочее
7	статор	18	нож вращающийся
8	пружина	19	корпус насосной камеры
9	подшипник	20	нож стационарный
10	ротор	21*	пульт управления
11	подшипник	22*	конденсатор

* – только для модели V1800C

Модель	Размеры, мм		
	A	H	H1
V1500C	375	470	176,5
V1800C		510	

Модель	DN	Диаметр частиц, мм	Масса, кг
V1500C	DN50	10	30,5
V1800C	PN6		37





- 1 V 1500C
- 2 V 1800C

Характеристики приведены для воды без газа с плотностью 1,0 кг/дм³, кинематической вязкостью 1 мм²/с, температурой 20 °С

Допуски согласно стандарту ДСТУ 6134 (ISO 9906), Приложение А

Соответствует стандартам
 ДСТУ ІЕС 60335-2-41:2004
 ДСТУ ГОСТ 6134:2009
 ДСТУ 3135.0-95

Модель	Потребляемая мощность (P1), Вт	Максимальная объемная подача, Qmax		Объемная подача, Q														
				м³/ч		0	3	6	9	12	15	18	21	24				
				л/мин	0	50	100	150	200	250	300	350	400					
V1500C	1300	15	250	Напор, м														
V1800C	1900	24	400	15	12,7	11	8,5	6,3	4									
				25	23	21	19	16,3	13	9,8	6	1						

ПРИМЕЧАНИЕ: - точка максимального КПД

Краткая техническая характеристика

- Максимальный напор до 25 м
- Максимальная объемная подача до 24 м³/ч (400 л/мин)
- Максимальная глубина погружения 5 м

Ограничения

- Перекачиваемая жидкость: загрязненная вода или другие жидкости, сходные с водой по плотности и химической активности
- Показатель pH 4 – 10
- Содержание механических примесей, не более 5 кг/м³
- Максимальный размер частиц, не более 10 мм
- Максимальная температура перекачиваемой жидкости +40 °С
- Минимальный уровень осушения: 450 мм
- Минимальный диаметр колодца: 600 мм

Конструктивные особенности

- Моноблочные вертикальные погружные
- Боковое расположение напорного патрубка
- Корпус электронасоса выполнен из чугуна и нержавеющей стали
- Корпус насосной камеры выполнен из чугуна
- На входе в насос установлен высокоэффективный измельчающий механизм
- Колесо рабочее – центробежное, полузакрытого типа, двухстороннее, с регулируемой по высоте, выполнено из чугуна
- Вал из нержавеющей стали AISI 304
- Уплотнение торцовое – графит/керамика / NBR/AISI 304
- Уплотнение торцовое установлено в масляной камере
- Для защиты двигателя дополнительно установлено манжетное уплотнение
- Укомплектован поплавковым выключателем
- Укомплектован кабелем питания
- Модель V1800C укомплектована пультом управления

Двигатель

- Асинхронный двухполюсный с короткозамкнутым ротором
- Охлаждение двигателя жидкостью, в которую погружен
- Степень защиты IPX8
- Класс нагревостойкости изоляции В
- Однофазное исполнение с установленным в корпус электронасоса конденсатором
- Встроенная в обмотку двигателя защита от перегрузок с автоматическим перезапуском (для модели V1500C)
- Напряжение питания: 220 В, 50 Гц
- Режим работы: продолжительный



Пульт управления:

В пульт управления установлено реле тока «без самовозврата», которое предотвращает повторное включение электронасоса в случае аварийного режима эксплуатации и защищает электродвигатель от перегрузки и режима короткого замыкания.

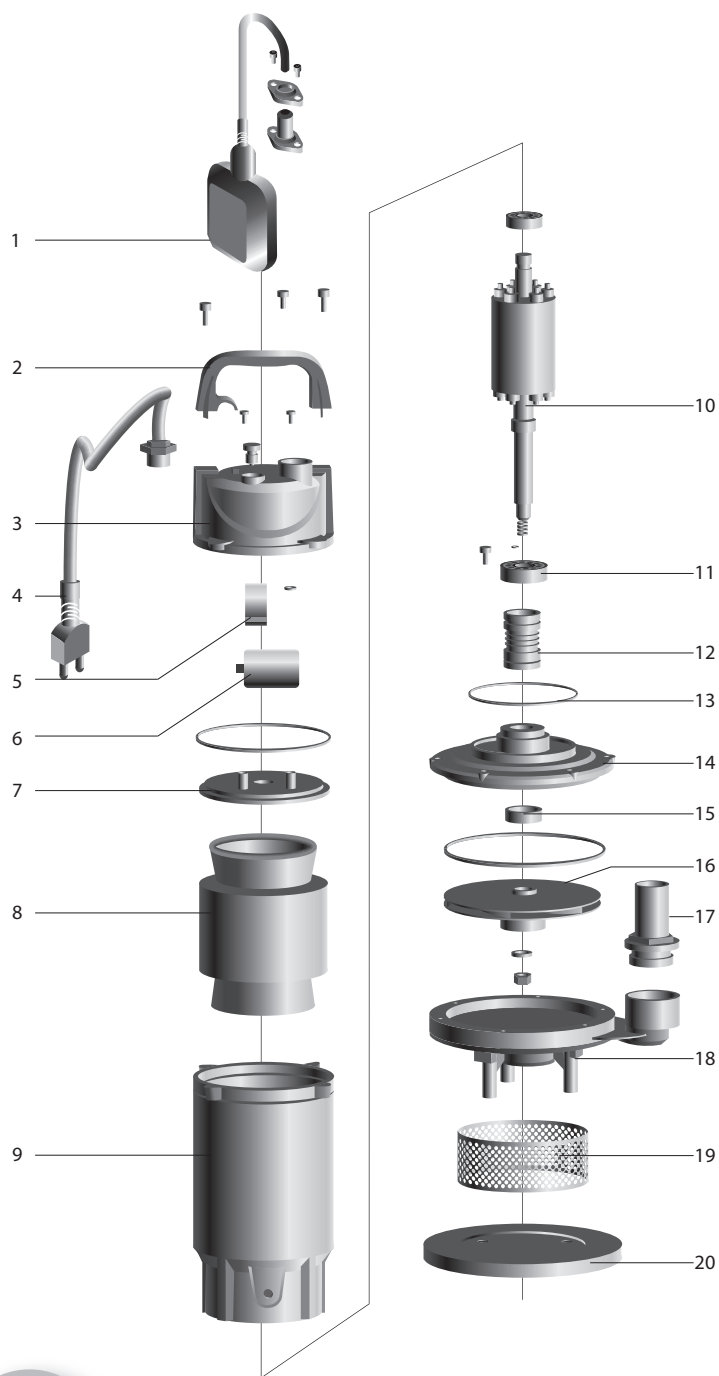
QDX электронасосы дренажные

Область применения

Дренажные электронасосы серии QDX предназначены для отведения воды из затопляемых помещений; перекачивания дождевой и фильтрационной воды; наполнения или осушения бассейнов, ванн, водных аттракционов и обеспечения циркуляции воды в них; подачи воды из неглубоких колодцев, цистерн и открытых водоемов для систем полива в садоводстве, сельском и лесном хозяйстве там, где используются системы орошения и полива низкого давления



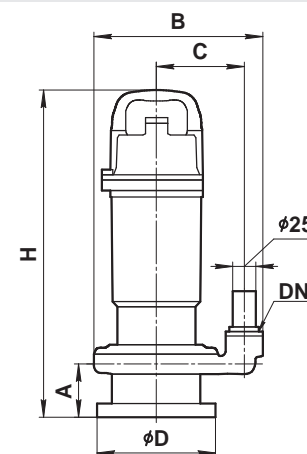
■ QDX

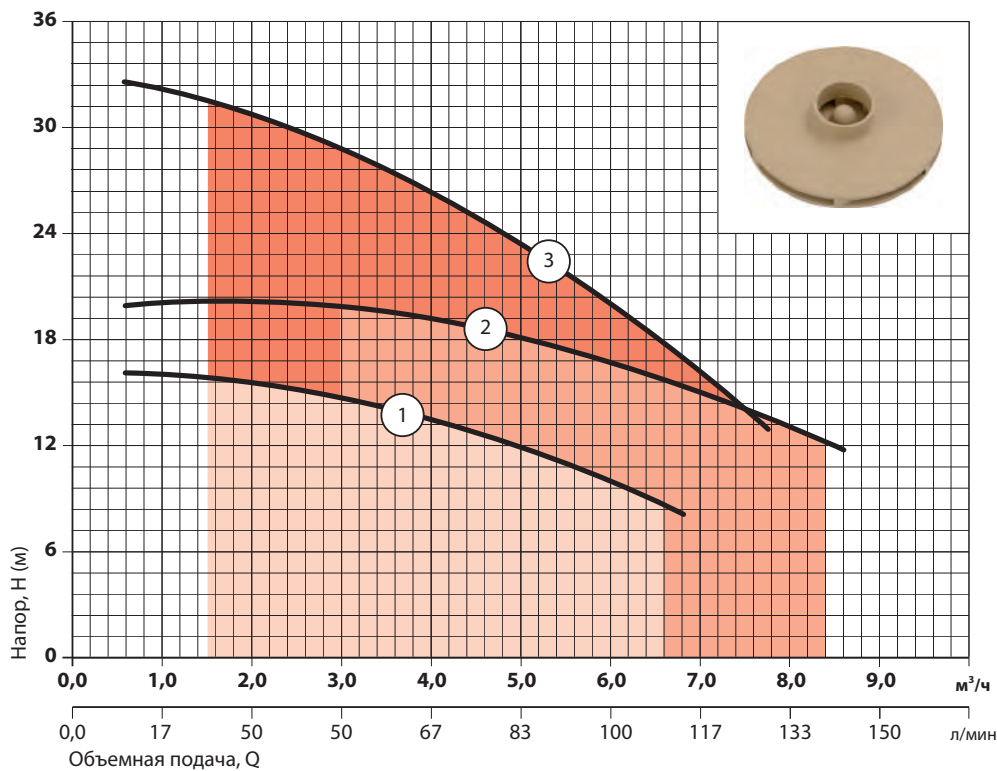


№	НАИМЕНОВАНИЕ	№	НАИМЕНОВАНИЕ
1	выключатель поплавковый	11	подшипник
2	ручка	12	уплотнение торцовое
3	крышка верхняя	13	кольцо уплотнительное
4	кабель электропитания	14	крышка масляной камеры
5	скоба конденсатора прижимная	15	манжета
6	конденсатор	16	колесо рабочее
7	щит подшипниковый	17	патрубок переходной
8	статор	18	корпус насосной камеры
9	корпус электронасоса	19	фильтр сетчатый
10	ротор	20	опора

Модель	Размеры, мм				
	A	B	C	D	H
QDX1,5-16-0,37	59	192	100	150	365
QDX3-20-0,55		204	104	160	379
QDX1,5-32-0,75		240	124	181	397

Модель	DN	Масса, кг
QDX1,5-16-0,37	G1-B	8,5
QDX3-20-0,55		11,5
QDX1,5-32-0,75		13,5





- 1 QDX1,5-16-0,37
- 2 QDX3-20-0,55
- 3 QDX1,5-32-0,75

Характеристики приведены для воды без газа с плотностью 1,0 кг/дм³, кинематической вязкостью 1 мм²/с, температурой 20 °С

Допуски согласно стандарту ДСТУ 6134 (ISO 9906), Приложение А

Соответствует стандартам
 ДСТУ ІЕС 60335-2-41:2004
 ДСТУ ГОСТ 6134:2009
 ДСТУ 3135.0-95

Модель	Потребляемая мощность (P1), Вт	Максимальная объемная подача, Qmax		Объемная подача, Q													
				м³/ч		л/мин											
				0	1	1,5	2	3	4	5	6	7	8				
QDX1,5-16-0,37	550	6,6	110	16,5	16,1	16	15,6	14,7	13,5	12	10,1						
QDX3-20-0,55	820	8,2	137	21	20,4	20,2	20,1	20	19	18	16,8	15	13,2				
QDX1,5-32-0,75	1400	8	133	33	32,3	32	30,9	28,8	26,4	23,5	20,4	16,2	12				

ПРИМЕЧАНИЕ: - точка максимального КПД

Краткая техническая характеристика

- Максимальный напор до 33 м
- Максимальная объемная подача до 8,2 м³/ч (137 л/мин)
- Максимальная глубина погружения 5 м

Ограничения

- Перекачиваемая жидкость: чистая или слегка загрязненная вода или другие жидкости, сходные с водой по плотности и химической активности
- Показатель pH 5 – 9
- Содержание механических примесей, не более 1 кг/м³
- Максимальный размер частиц, не более 3 мм
- Максимальная температура перекачиваемой жидкости: +35 °С
- Минимальный диаметр колодца: 600 мм

Конструктивные особенности

- Моноблочные вертикальные погружные
- Боковое расположение напорного патрубка
- Корпус электродвигателя изготовлен из алюминия, корпус насосной камеры изготовлен из чугуна
- Колесо рабочее - центробежное, закрытого типа, изготовлено из прочного технополимера
- Вал из нержавеющей стали AISI 304
- Уплотнение торцовое – графит/керамика/NBR/AISI 304
- Для защиты двигателя дополнительно установлено манжетное уплотнение
- Укомплектован поплавковым выключателем
- Укомплектован переходником под шланг
- Укомплектован кабелем питания

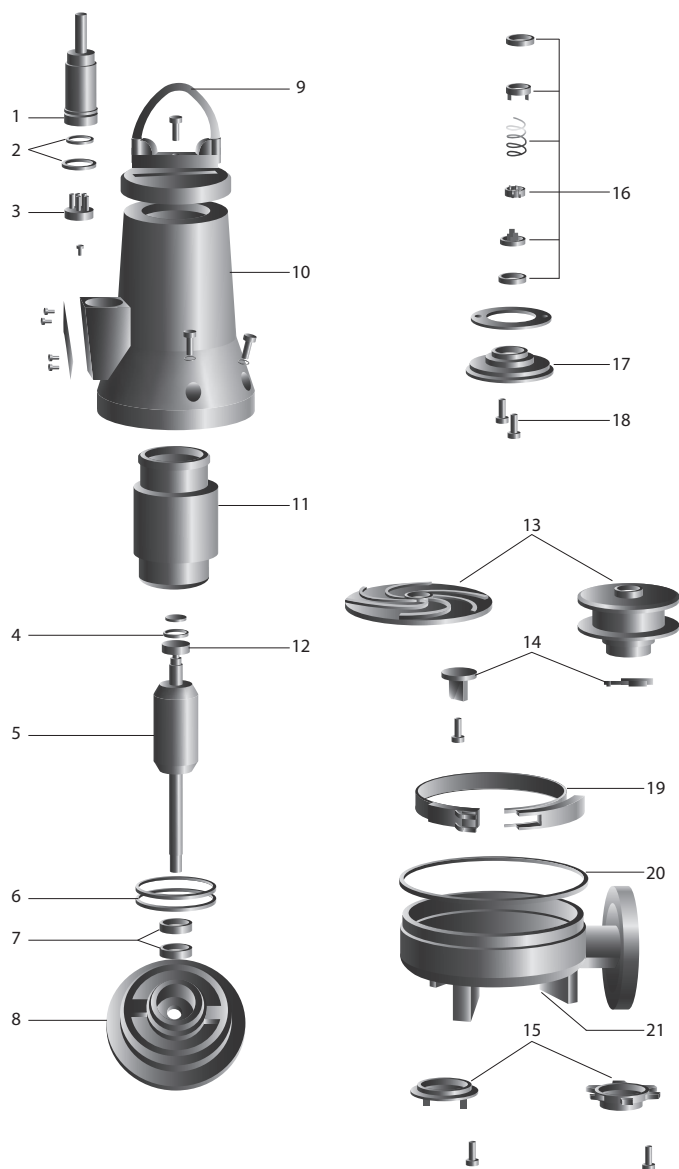
Двигатель

- Асинхронный двухполюсный с короткозамкнутым ротором
- Охлаждение двигателя жидкостью, в которую он погружен
- Степень защиты IPX8
- Класс нагревостойкости изоляции E
- Однофазное исполнение с установленным в корпус электронасоса конденсатором
- Встроенная в обмотку двигателя защита от перегрузок с автоматическим перезапуском
- Напряжение электропитания: 220 В, 50 Гц
- Режим работы: продолжительный

CUT **электронасосы трехфазные фекальные**

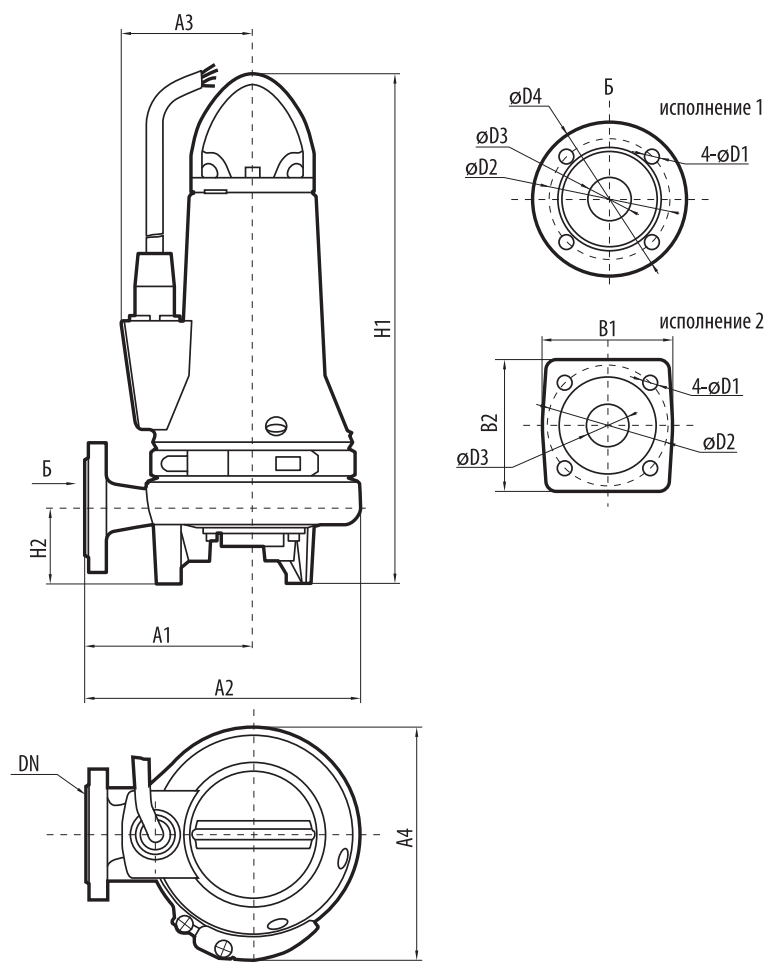
Область применения

Трехфазные фекальные электронасосы серии CUT предназначены для откачки сточных вод с канализационными стоками и других жидкостей с уровнем pH от 4 до 10. Малогабаритная компоновка делает насос пригодным как для стационарной, так и для мобильной эксплуатации. Идеально подходят для использования в небольших населенных пунктах, сельскохозяйственных районах и районах со сложным рельефом местности, где самотечные системы канализации отсутствуют и предпочтительна напорная система



CUT

№	НАИМЕНОВАНИЕ	№	НАИМЕНОВАНИЕ
1	кабель питания	12	подшипник
2	кольцо уплотнительное	13	колесо рабочее
3	гнездо кабельного разъема	14	нож вращающийся
4	пружина	15	нож стационарный
5	ротор	16	уплотнение торцовое
6	кольцо уплотнительное	17	фланец
7	подшипник	18	болт
8	щит подшипниковый нижний	19	хомут стяжной
9	ручка	20	кольцо уплотнительное
10	корпус двигателя	21	корпус насосной камеры
11	статор		



Модель	Размеры, мм							
	A1	A2	A3	A4	B1	B2	H1	H2
CUT 2,6-7-28 TA								
CUT 3,1-8-31 TA	178	300	122	265	120	120	560	70
CUT 4-10-38 TA								
CUT 3-15-24 TA	185	314	146	276			621	90
CUT 4-30-24 TA	225	350	146	266			650	115

Модель	Размеры, мм				DN	Исполнение фланца	Масса, кг
	D1	D2	D3	D4			
CUT 2,6-7-28 TA							55
CUT 3,1-8-31 TA	13,5	110	40		DN40	2	57,5
CUT 4-10-38 TA							60,5
CUT 3-15-24 TA	13,5	110	50	140	DN50	1	57,5
CUT 4-30-24 TA	18	150	80	190	DN80		60,5

Краткая техническая характеристика

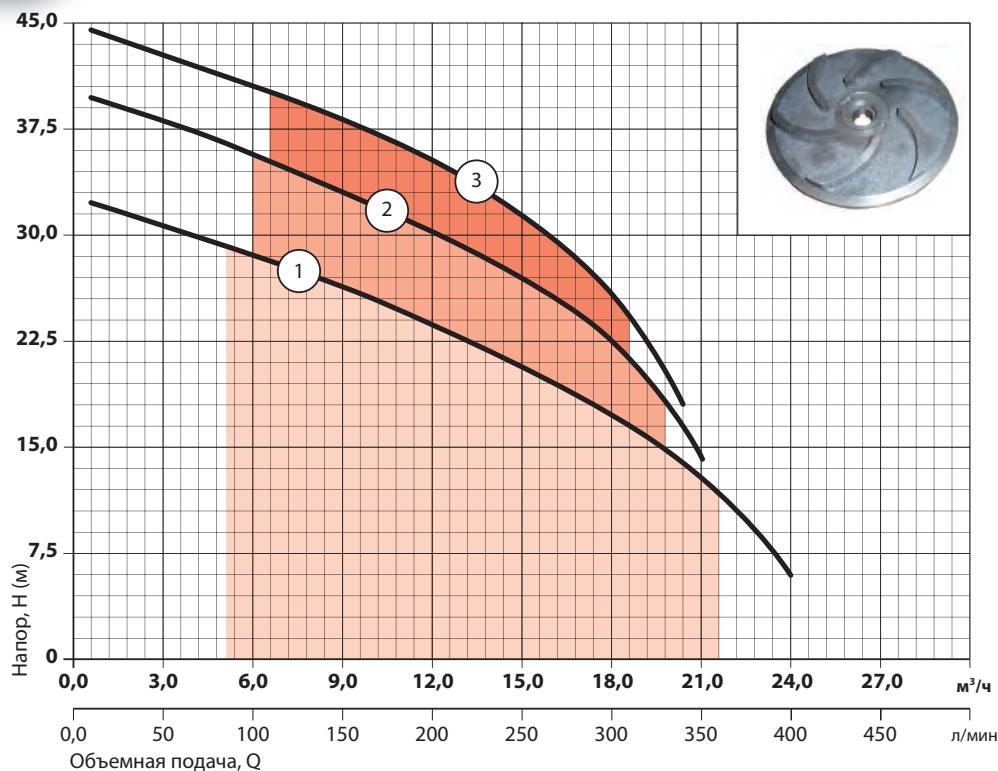
- Максимальный напор до 45 м
- Максимальная объемная подача до 50,1 м³/ч (835 л/мин)
- Максимальная глубина погружения 10 м

Ограничения

- Перекачиваемая жидкость: загрязненная вода с канализационными стоками или другие жидкости, сходные с водой по плотности и химической активности
- Показатель pH 4 – 10
- Плотность перекачиваемой жидкости, не более 1100 кг/м³
- Содержание механических примесей, не более 2%
- Максимальный размер частиц, не более 10 мм
- Максимальная температура перекачиваемой жидкости +40 °С
- Минимальный уровень осушения: 503 мм
- Минимальный диаметр колодца: 1000 мм

Модель	Мощность двигателя (P2), кВт	Максимальная объемная подача, Q _{max}		Объемная подача, Q									
				м ³ /ч	0	3	6	9	12	15	18	21	24
				л/мин	0	50	100	150	200	250	300	350	400
CUT 2,6-7-28 TA	2,6	25,2	420	Напор, м	32	30,6	28,5	26,2	23,7	20,8	17,4	12,5	5,8
CUT 3,1-8-31 TA	3,1	22,8	380		40	37,5	35,4	32,9	30,3	26,8	22,7	14	
CUT 4-10-38 TA	4	20,4	340		45	42,7	40,4	37,9	35,2	31,5	21,6		

Модель	Мощность двигателя (P2), кВт	Максимальная объемная подача, Q _{max}		Объемная подача, Q									
				м ³ /ч	0	6	12	18	24	30	36	42	48
				л/мин	0	100	200	300	400	500	600	700	800
CUT 3-15-24 TA	3	30,9	515	Напор, м	30	28,5	26	22,3	16,2	3,5			
CUT 4-30-24 TA	4	50,1	835		32	29,5	27,9	26,2	24,4	22,4	20,3	18	9,3

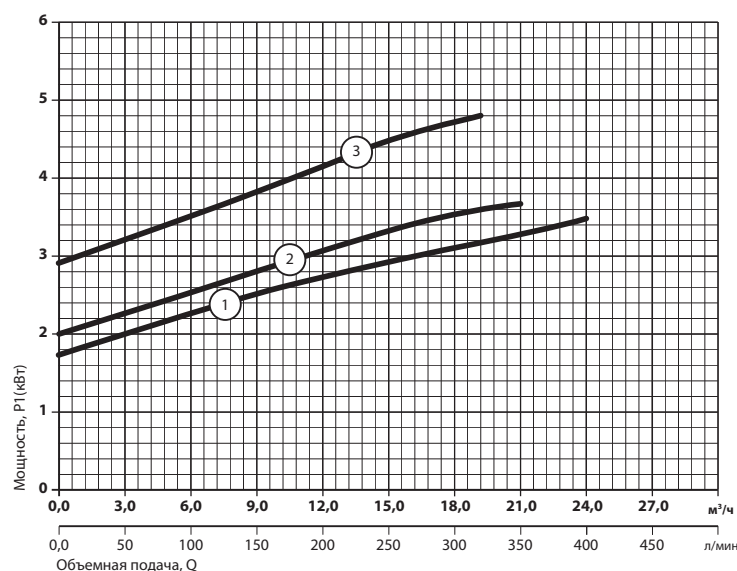
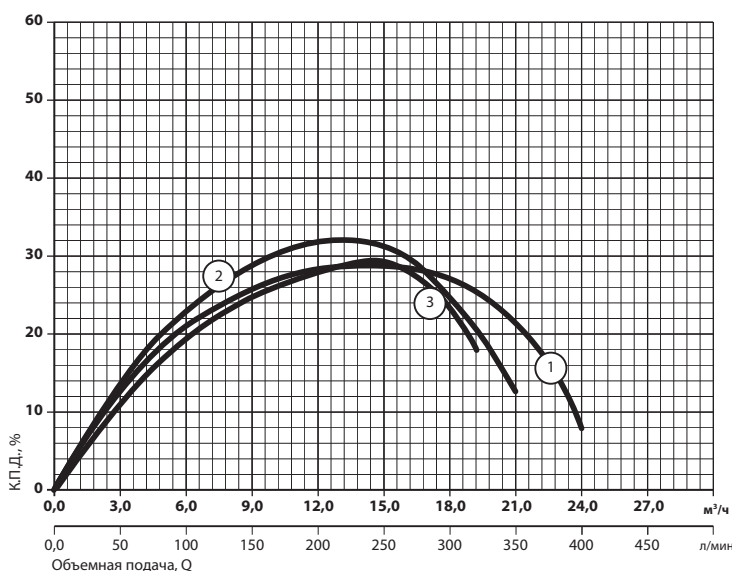


- 1 CUT2,6-7-28TA**
- 2 CUT3,1-8-31TA**
- 3 CUT4-10-38TA**

Характеристики приведены для воды без газа с плотностью 1,0 кг/дм³, кинематической вязкостью 1 мм²/с, температурой 20 °С

Допуски согласно стандарту ДСТУ 6134 (ISO 9906), Приложение А

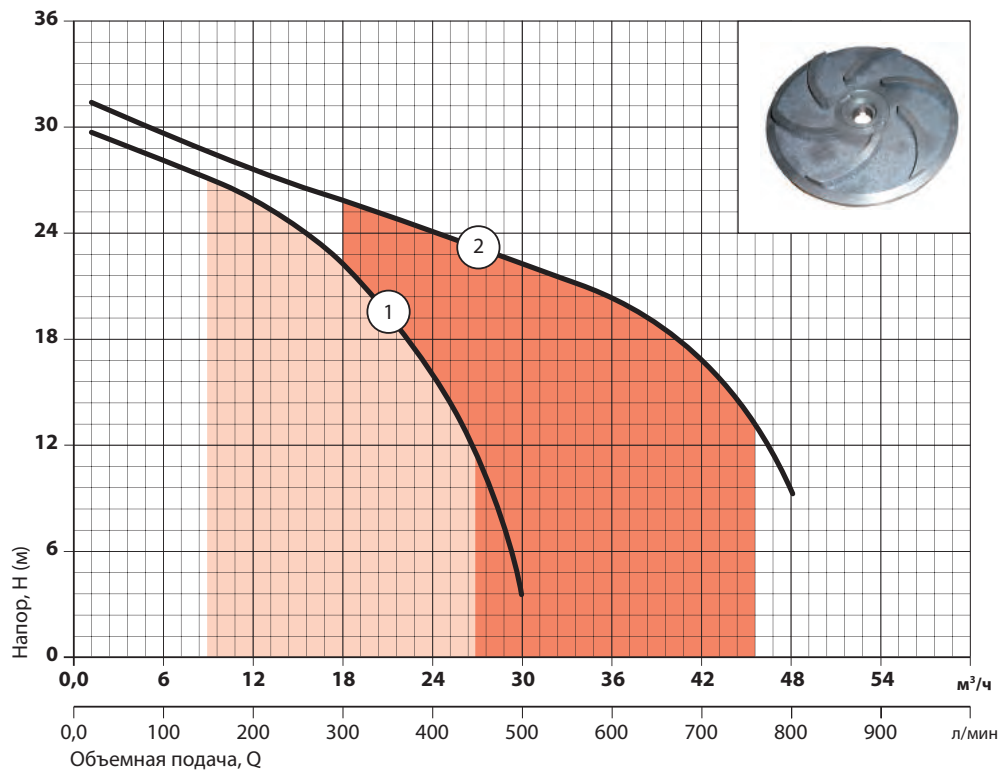
Соответствует стандартам
 ДСТУ ІЕС 60335-2-41:2004
 ДСТУ ГОСТ 6134:2009
 ДСТУ 3135.0-95



Конструктивные особенности

- Моноблочные вертикальные погружные
- Боковое расположение напорного патрубка
- Корпус электронасоса и насосной камеры выполнен из чугуна
- Быстрозъемное замковое соединение насосной камеры с корпусом двигателя
- На входе в насос установлен высокоэффективный измельчающий механизм
- Колесо рабочее – центробежное полуоткрытого типа двухстороннее с регулировкой по высоте выполнено из чугуна
- Вал из нержавеющей стали AISI 304
- Картриджное торцовое уплотнение вала, установленное в масляную камеру

- Съемный кабель питания с герметичным вводом в двигатель электронасоса
- Ручка специальной формы обеспечивает правильное положение электронасоса при его стационарной установке и подъеме
- Модели ТА укомплектованы поплавковым выключателем и пультом управления
- Укомплектован кабелем питания



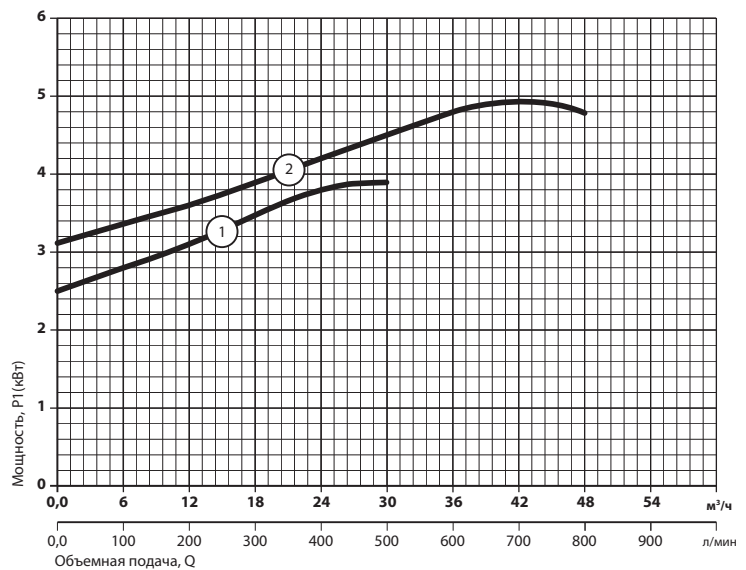
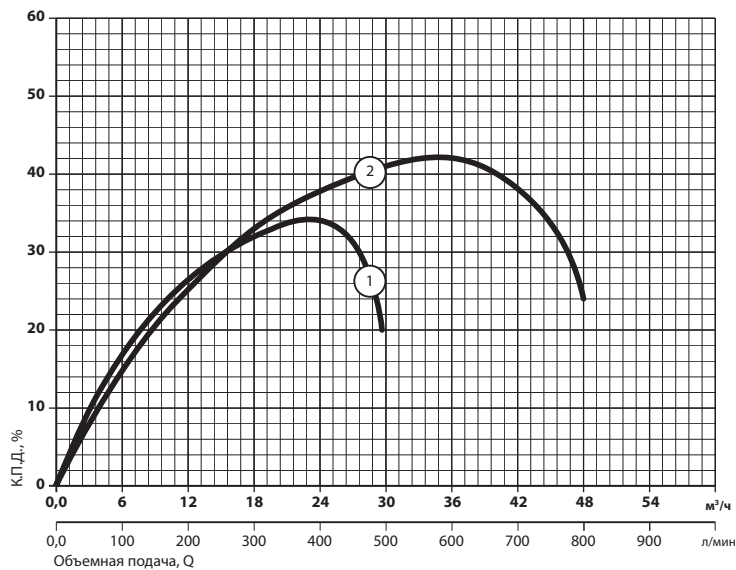
- 1 CUT3-15-24TA
- 2 CUT4-30-24TA



Характеристики приведены для воды без газа с плотностью 1,0 кг/дм³, кинематической вязкостью 1 мм²/с, температурой 20 °С

Допуски согласно стандарту ДСТУ 6134 (ISO 9906), Приложение А

Соответствует стандартам
 ДСТУ ІЕС 60335-2-41:2004
 ДСТУ ГОСТ 6134:2009
 ДСТУ 3135.0-95



Двигатель

- Асинхронный двухполюсный с короткозамкнутым ротором
- Степень защиты IPX8
- Класс нагревостойкости изоляции В
- Встроенная в каждую фазу обмотки двигателя защита от перегрузок (термореле) с автоматическим перезапуском
- Напряжение питания: 3Ф, 380 В, 50 Гц
- Режим работы: продолжительный



Специальная форма режущего механизма позволяет качественно измельчать крупные и длинноволокнистые включения в сточных водах, что предотвращает засорение рабочего колеса и отводящего трубопровода.

Материал исполнения ножей – высокопрочная нержавеющая сталь – гарантирует длительный срок службы режущего механизма.

WCLift

установки канализационные бытовые

Область применения

Установки канализационные бытовые WCLift предназначены для перекачивания сточной воды из санузлов, кухонь, стиральных машин, душевых кабин в тех случаях, когда вода самотеком не может отводиться в канализацию (из подвальных помещений или при удаленном расположении канализационного коллектора)



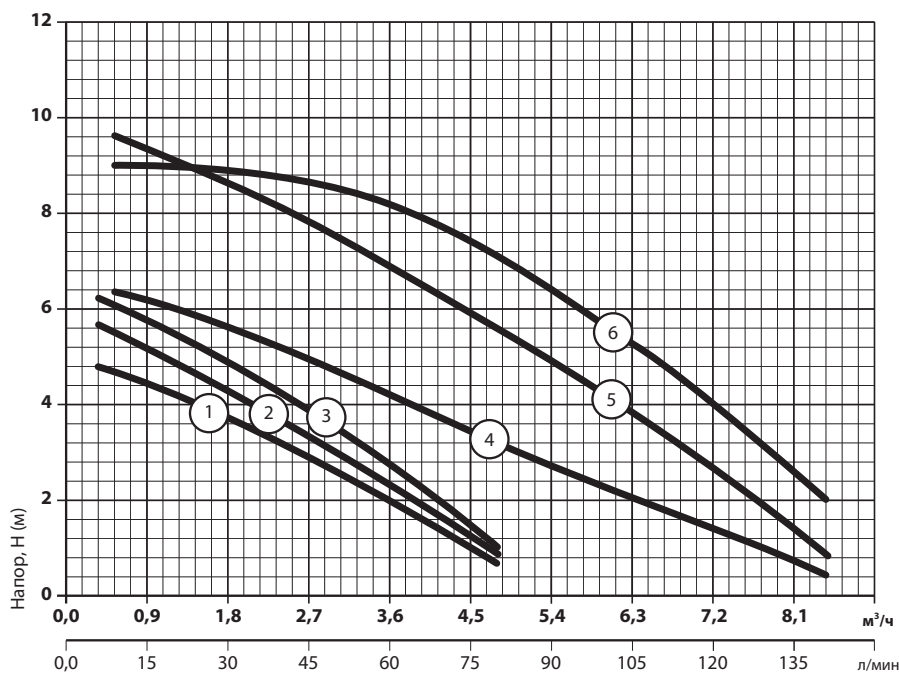
■ WCLift 400/3

Краткая техническая характеристика

- Максимальный напор до 10 м
- Максимальная объемная подача до 9 м³/ч (до 150 л/мин)

Ограничения

- Перекачиваемая жидкость: сточная вода из санузлов, кухонь, стиральных машин, душевых кабин, без твердых включений и длинноволокнистых структур
- Максимальная температура перекачиваемой жидкости:
 - +50°C для моделей WCLift 250/2, WCLift 400/3, WCLift 560/3F, WCLift 400/3F Compact, WCLift 800/4F
 - +90°C для модели WCLift 600/2F Hot
- Показатель pH 4-10



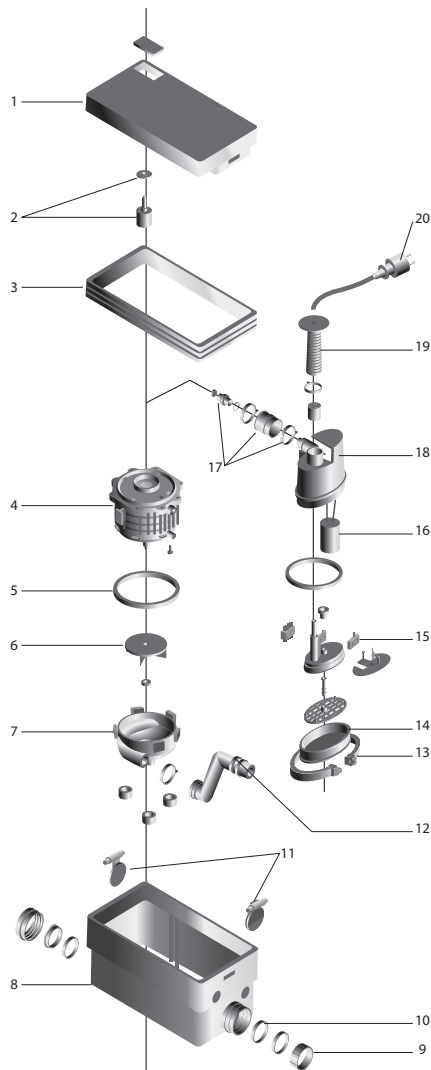
- 1 WCLift 250/2
- 2 WCLift 400/3
- 3 WCLift 560/3F
- 4 WCLift 400/3F Compact
- 5 WCLift 600/2F Hot
- 6 WCLift 800/3F

Характеристики приведены для воды без газа с плотностью 1,0 кг/дм³, кинематической вязкостью 1 мм²/с, температурой 20 °C

Допуски согласно стандарту ДСТУ 6134 (ISO 9906), Приложение А

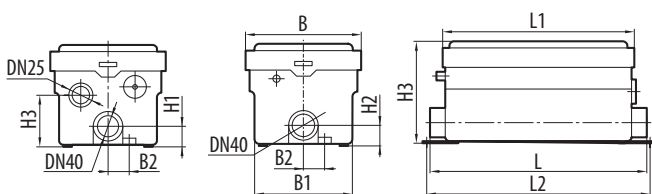
Соответствует стандартам ДСТУ ІЕС 60335-2-41:2004, ДСТУ ГОСТ 6134:2009, ДСТУ 3135.0-95

Модель	Потребляемая мощность P ₁ , Вт	Максимальная объемная подача, Q _{max}		Объемная подача, Q													
						м ³ /ч											
				м ³ /ч	л/мин	0	0,9	1,8	2,7	3,6	4,5	5,4	6,3	7,2	8,1		
WCLift 250/2	250	5,4	90	Напор, м	0	0	15	30	45	60	75	90	105	120	135		
WCLift 400/3	400				5	4,4	3,7	2,9	1,9	1							
WCLift 560/3F	560	6	5,1		4,2	3,3	2,3	1,3									
WCLift 400/3F Compact	400	8,7	145		6,5	5,8	4,9	3,8	2,7	1,5							
WCLift 600/2F Hot	600	9	150		6,5	6,2	5,6	4,9	4,2	3,4	2,7	2,0	1,4	0,7			
WCLift 800/4F	800	9	150		10	9,4	8,7	7,8	6,9	5,9	4,9	3,8	2,7	1,6			
					9,0	8,9	8,8	8,6	8,2	7,4	6,4	5,2	4,0	2,6			

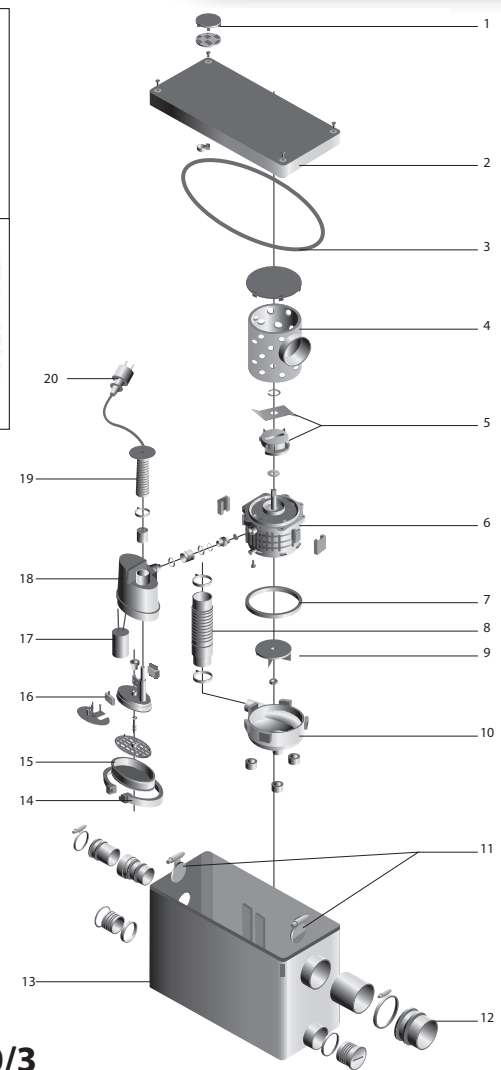


WCLift 250/2

№	НАИМЕНОВАНИЕ	№	НАИМЕНОВАНИЕ
1	крышка корпуса	11	клапан обратный
2	фильтр воздушный	12	патрубок электронасоса
3	прокладка	13	хомут
4	электродвигатель	14	мембрана датчика уровня
5	кольцо уплотнительное	15	микровыключатель
6	колесо рабочее	16	конденсатор
7	корпус насосной камеры	17	гермоввод
8	корпус установки	18	корпус реле уровня
9	гайка накидная	19	трубка гофрированная
10	кольцо уплотнительное	20	шнур питания

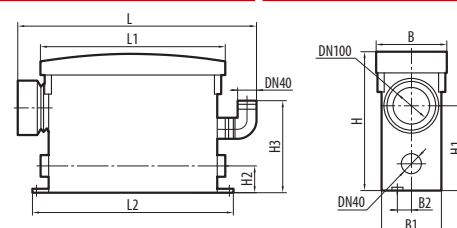


Модель	Размеры, мм											Масса, кг
	B	B1	B2	H	H1	H2	H3	L	L1	L2		
WCLift 250/2	170	154	34	160	32	32	82	340	300	350	4,5	

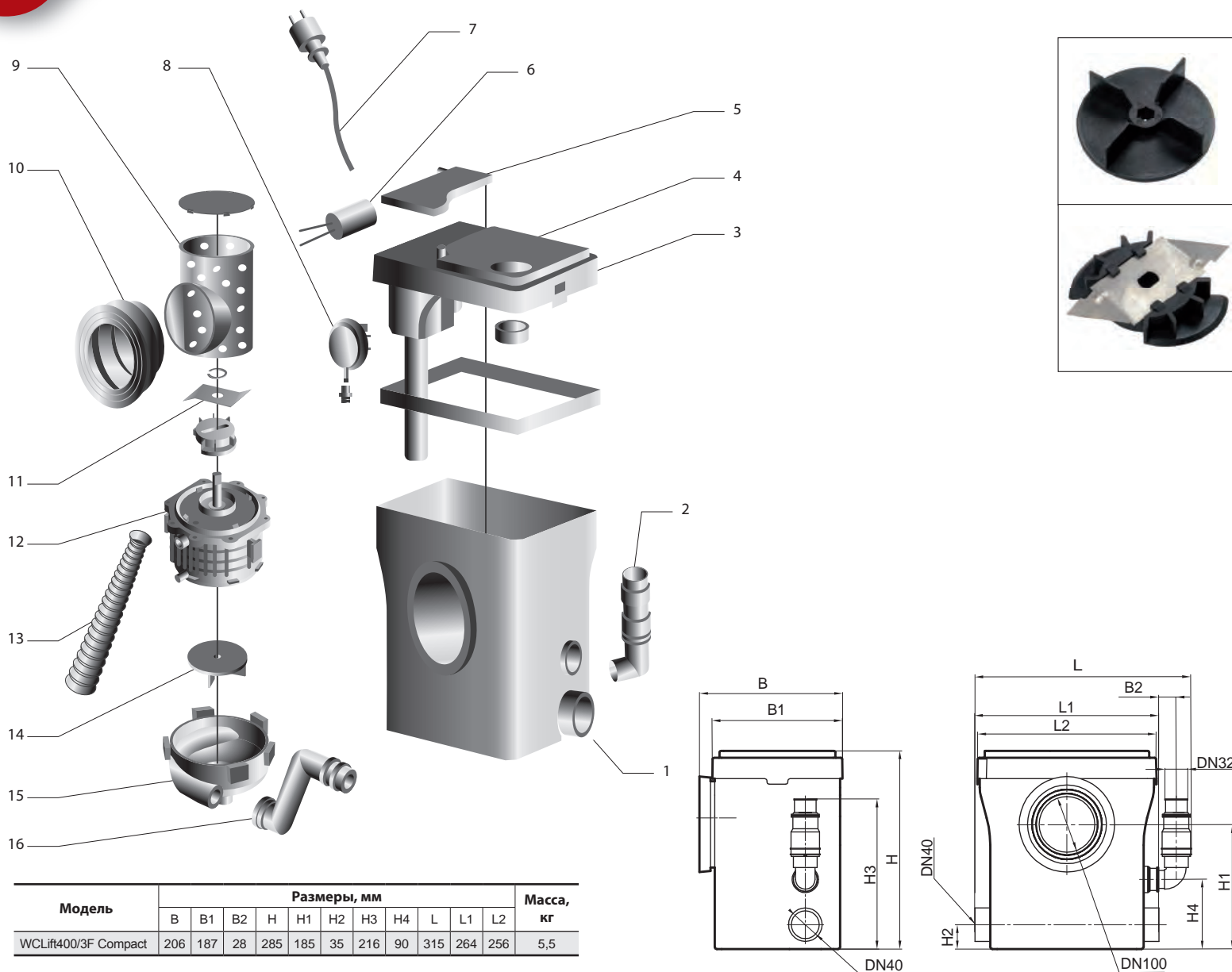


WCLift 400/3

№	НАИМЕНОВАНИЕ	№	НАИМЕНОВАНИЕ
1	фильтр воздушный	11	клапан обратный
2	крышка корпуса	12	патрубок унитаза
3	прокладка	13	корпус установки
4	фильтр сетчатый	14	хомут
5	режущий механизм	15	мембрана датчика уровня
6	электродвигатель	16	микровыключатель
7	кольцо уплотнительное	17	конденсатор
8	патрубок гофрированный	18	корпус реле уровня
9	колесо рабочее	19	трубка гофрированная
10	корпус насосной камеры	20	шнур питания



Модель	Размеры, мм											Масса, кг
	B	B1	B2	H	H1	H2	H3	L	L1	L2		
WCLift 400/3	185	176	28	270	190	32	250	550	355	405	5,5	



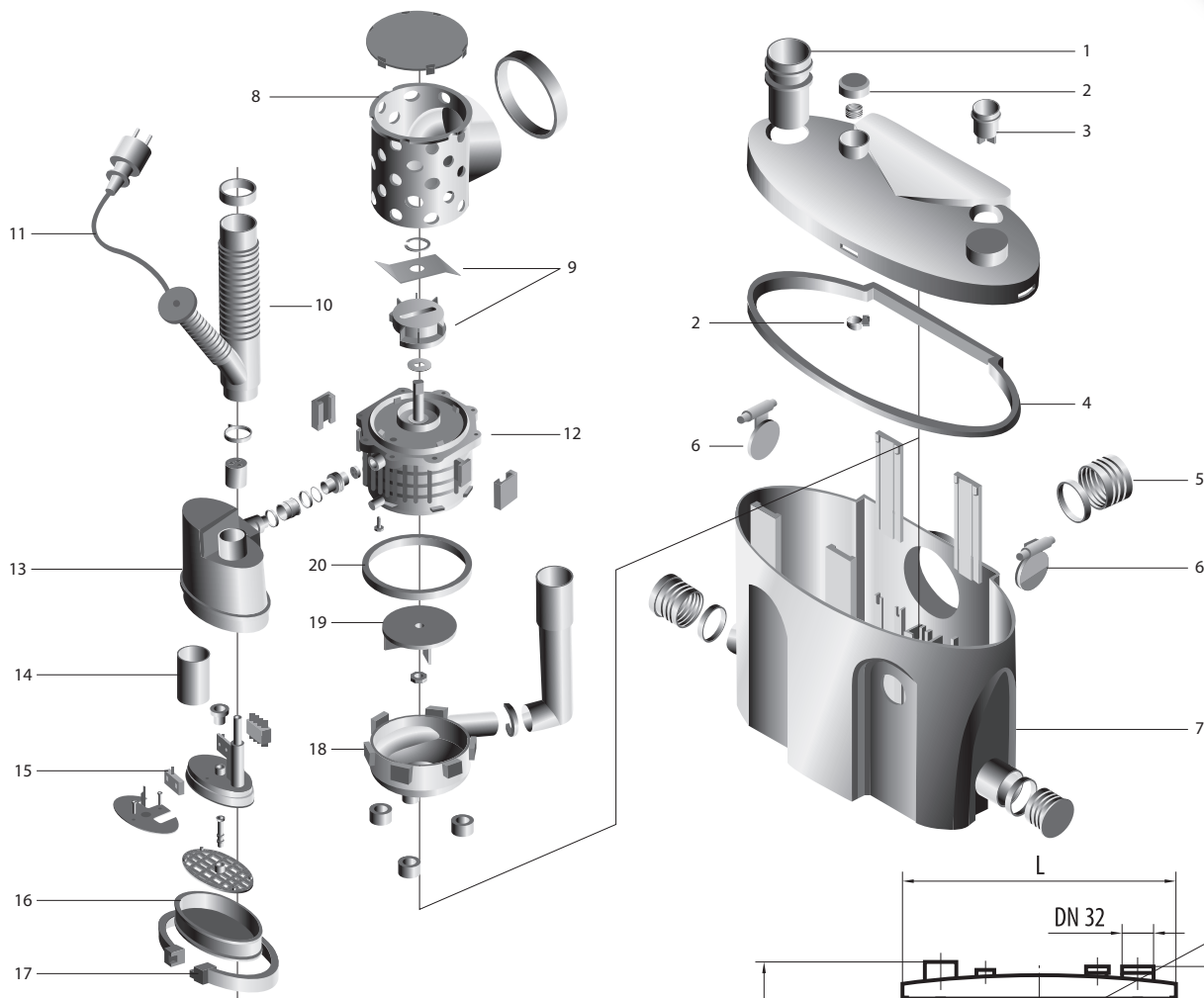
Модель	Размеры, мм												Масса, кг
	B	B1	B2	H	H1	H2	H3	H4	L	L1	L2		
WCLift400/3F Compact	206	187	28	285	185	35	216	90	315	264	256	5,5	

■ WCLift 400/3F Compact

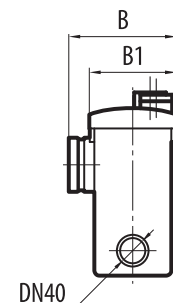
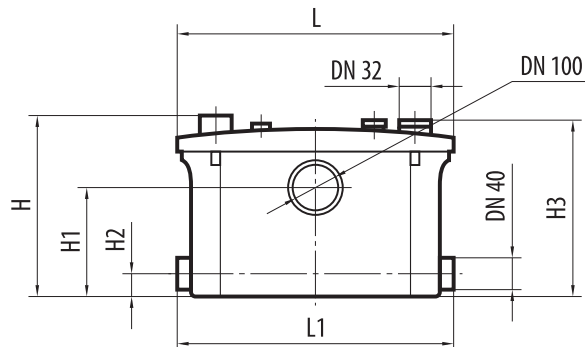
№	НАИМЕНОВАНИЕ	№	НАИМЕНОВАНИЕ
1	Корпус установки	9	Фильтр сетчатый
2	Патрубок выходной с клапаном обратным	10	Патрубок унитаза
3	Крышка корпуса	11	Нож механизма режущего
4	Фильтр воздушный	12	Электродвигатель
5	Крышка системы управления	13	Трубка гофрированная
6	Конденсатор	14	Колесо рабочее
7	Шнур питания	15	Корпус насосной камеры
8	Реле уровня	16	Патрубок выходной

Конструктивные особенности

- Герметичный корпус (приемная емкость) из пластика
- Корпус разделен на два отсека: приемная емкость и отсек электродвигателя (для WCLift 600/2FHot)
- Входные патрубки DN40 и DN100
- Выходные патрубки DN25, DN32 и DN40
- Колесо рабочее - центробежное, полузакрытого типа, выполнено из технополимера
- Сетчатый фильтр и режущий механизм (в моделях WCLift 400/3, WCLift 560/3F и WCLift 600/2FHot, WCLift 400/3F Compact, WCLift 800/4F)
- Обратный клапан на выходном патрубке
- Автоматическое реле уровня
- Воздушный клапан с угольным фильтром в крышке корпуса установки
- Вал выполнен из нержавеющей стали
- Уплотнение торцовое - графит/керамика/NBR/AISI 304 (для WCLift 600/2FHot)
- Укомплектована шнуром питания



Модель	Размеры, мм								Масса, кг
	B	B1	H	H1	H2	H3	L	L1	
WCLift 560/3F	250	190	305	180	55	300	420	390	6,5

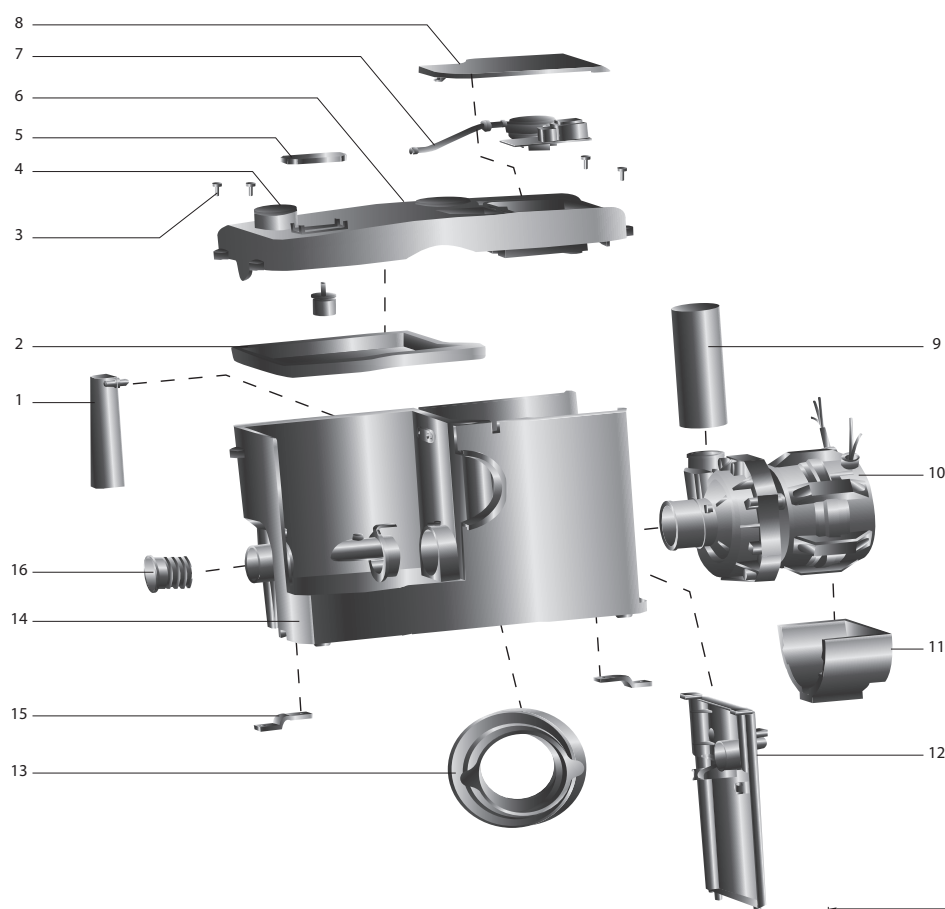


WCLift 560/3F

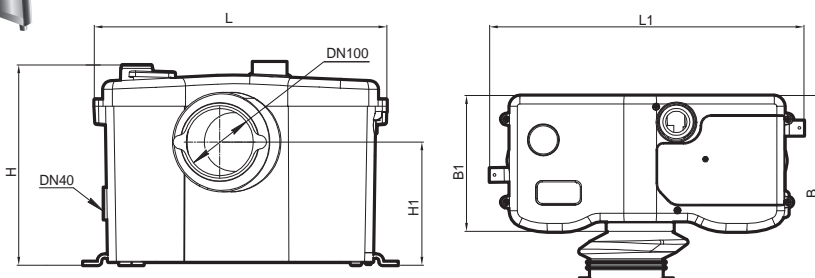
№	НАИМЕНОВАНИЕ	№	НАИМЕНОВАНИЕ
1	патрубок выходной	11	шнур питания
2	фильтр воздушный	12	электродвигатель
3	кнопочный выключатель	13	корпус реле уровня
4	прокладка	14	конденсатор
5	патрубок унитаза	15	микровыключатель
6	клапан обратный	16	прокладка коробки выводов
7	корпус установки	17	хомут
8	фильтр сетчатый	18	корпус насосной камеры
9	механизм режущий	19	колесо рабочее
10	трубка гофрированная	20	кольцо уплотнительное

Двигатель

- Однофазный асинхронный двухполюсный с короткозамкнутым ротором
- Охлаждение двигателя жидкостью, в которую погружен (кроме WCLift 600/2FHot)
- Степень защиты IPX8 (для WCLift 600/2FHot - IP44)
- Класс нагревостойкости изоляции B
- Конденсатор установлен в корпус реле уровня (для WCLift 600/2FHot - конденсатор установлен в отсеке электродвигателя)
- Встроенная в обмотку двигателя защита от перегрева с автоматическим перезапуском
- Напряжение питания: 220 В, 50 Гц
- Режим работы: повторно-кратковременный (S3)

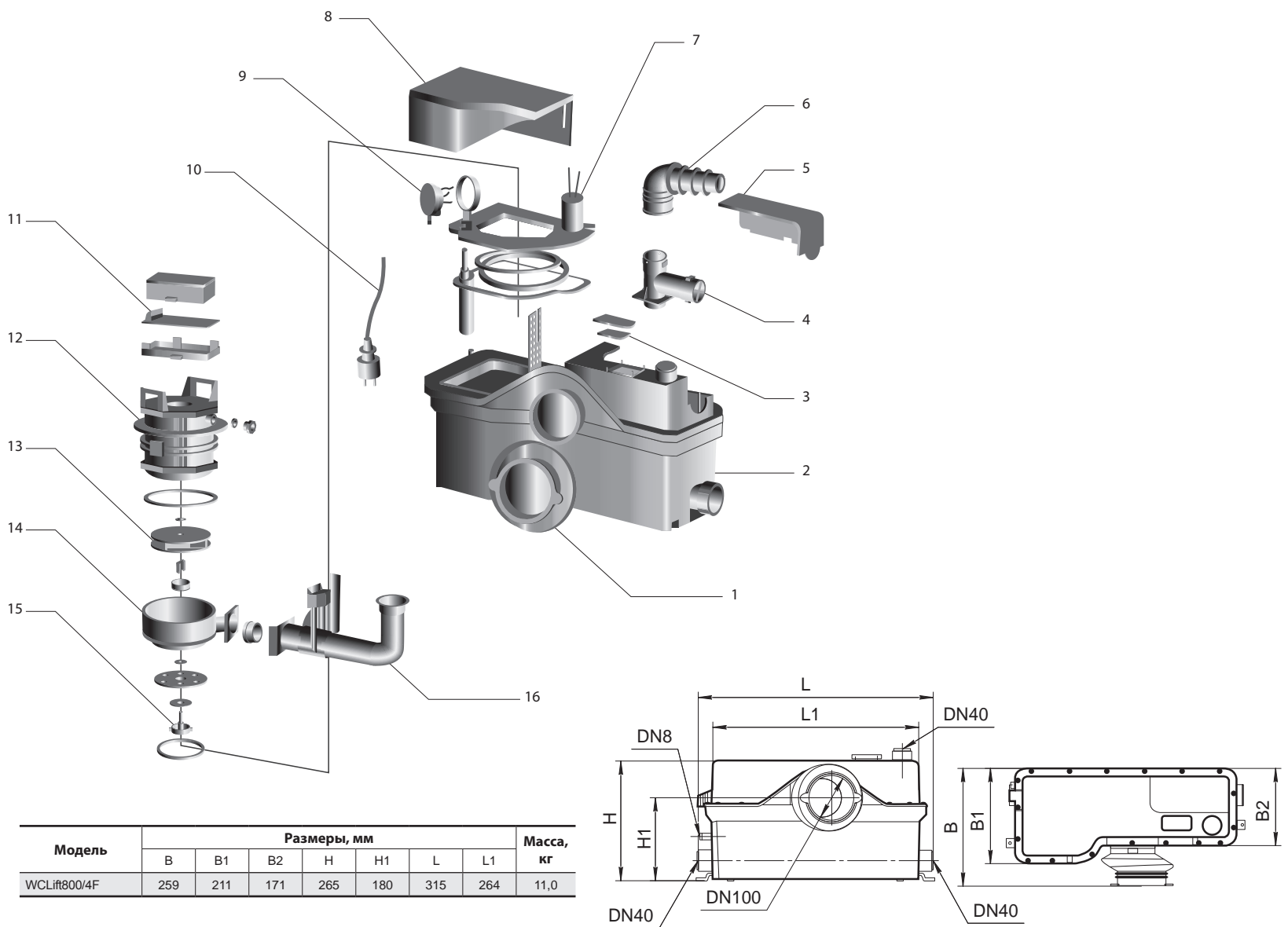


Модель	Размеры, мм						Масса, кг
	В	В1	Н	Н1	L	L1	
WCLift 600/2FHot	268	196	290	178	423	454	7,2



■ WCLift 600/2FHot

№	НАИМЕНОВАНИЕ	№	НАИМЕНОВАНИЕ
1	воздуховод	9	патрубок выходной
2	прокладка	10	электронасос
3	винт	11	подставка резиновая
4	вход вспомогательный	12	выключатель кнопочный
5	фильтр воздушный	13	патрубок унитаза
6	крышка установки	14	корпус установки
7	система управления	15	кронштейн резиновый
8	крышка системы управления	16	вход боковой



Модель	Размеры, мм							Масса, кг
	B	B1	B2	H	H1	L	L1	
WCLift800/4F	259	211	171	265	180	315	264	11,0

■ WCLift 800/4F

№	НАИМЕНОВАНИЕ	№	НАИМЕНОВАНИЕ
1	Патрубок унитаза	9	Реле уровня
2	Корпус установки	10	Шнур питания
3	Фильтр угольный	11	Блок управления
4	Патрубок выходной	12	Электродвигатель
5	Крышка патрубка выходного	13	Колесо рабочее
6	Штуцер с обратным клапаном	14	Корпус насосной камеры
7	Конденсатор	15	Нож механизма режущего
8	Крышка системы управления	16	Патрубок промежуточный

Спрут®

КАТАЛОГ ПРОДУКЦИИ

Индивидуальное коттеджное строительство часто предполагает наличие на территории участка бассейна или искусственного водоема. Для обеспечения функционирования данных объектов наша компания предлагает линейку электронасосов для фонтанов (**серии FSP, FST, FSS**) и систем фильтрации бассейнов (**серия электронасосов FCP**).

Индивидуальная сельскохозяйственная техника, используемая в фермерских хозяйствах, требует регулярной заправки дизельным топливом. Для решения данной задачи широко используются **заправочная станция RSd-36**.

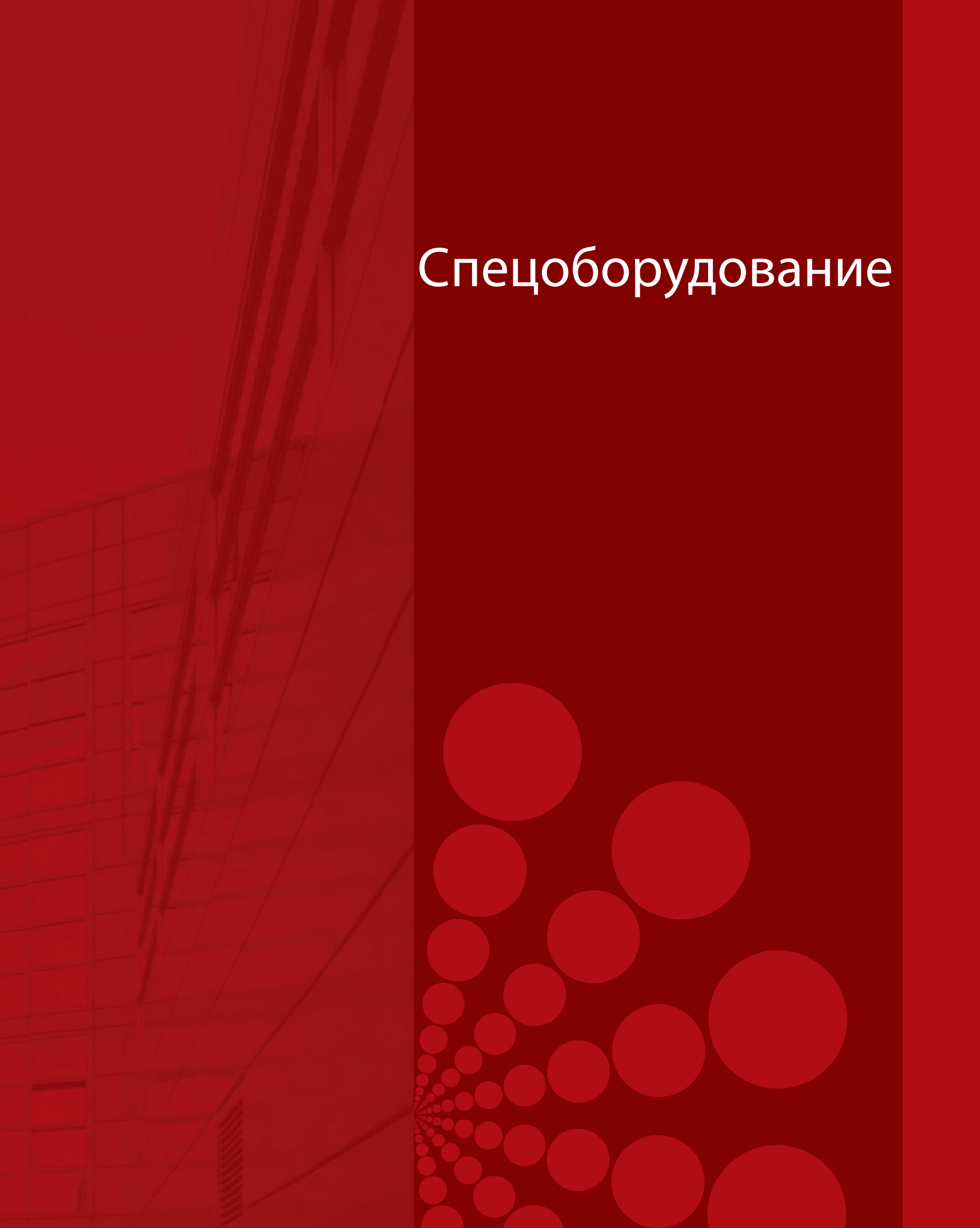
Отдельным направлением в ассортименте торговой марки «Спрут» являются **двигатели общепромышленного назначения**, которые предназначены для комплектации электроприводов во всех отраслях промышленного и аграрного комплексов.

Перечислим основные преимущества использования асинхронных электродвигателей:

1. высокая надежность и сравнительно низкая стоимость;
2. простота конструкции;
3. небольшие габариты и масса.

Наиболее широко асинхронные электродвигатели применяются в компрессорном оборудовании, в различных типах кранов, в конвейерах и других механизмах перемещения, в деревообработке, металлургии и металлообработке, в пищевой промышленности, а также в сельском хозяйстве.

Спецоборудование



FCP **электронасосы для бассейнов**

Область применения

Электронасосы серии FCP предназначены для водообмена и циркуляции воды в установках фильтрации бассейнов, систем гидромассажа и фильтровальных установках низкого давления

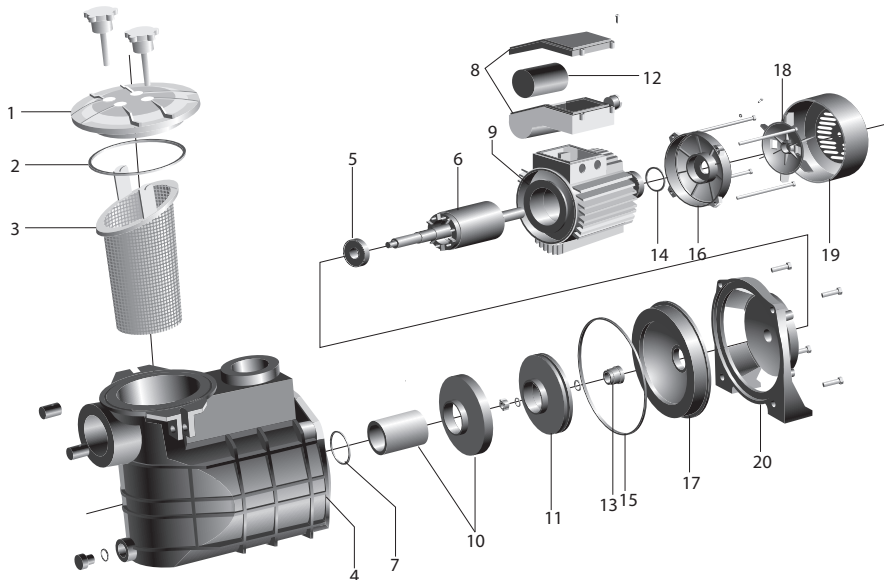
Краткая техническая характеристика

- Максимальный напор до 16 м
- Максимальная объемная подача до 25 м³/ч (416,6 л/мин)
- Максимальная высота всасывания 6 м

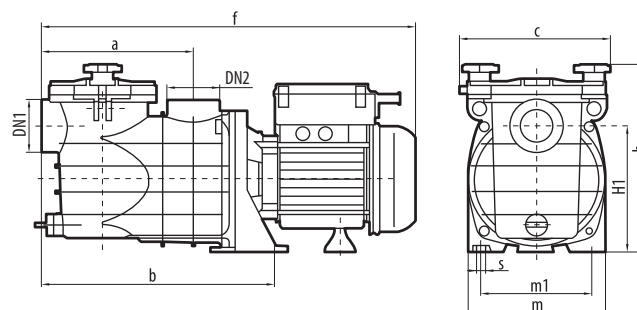


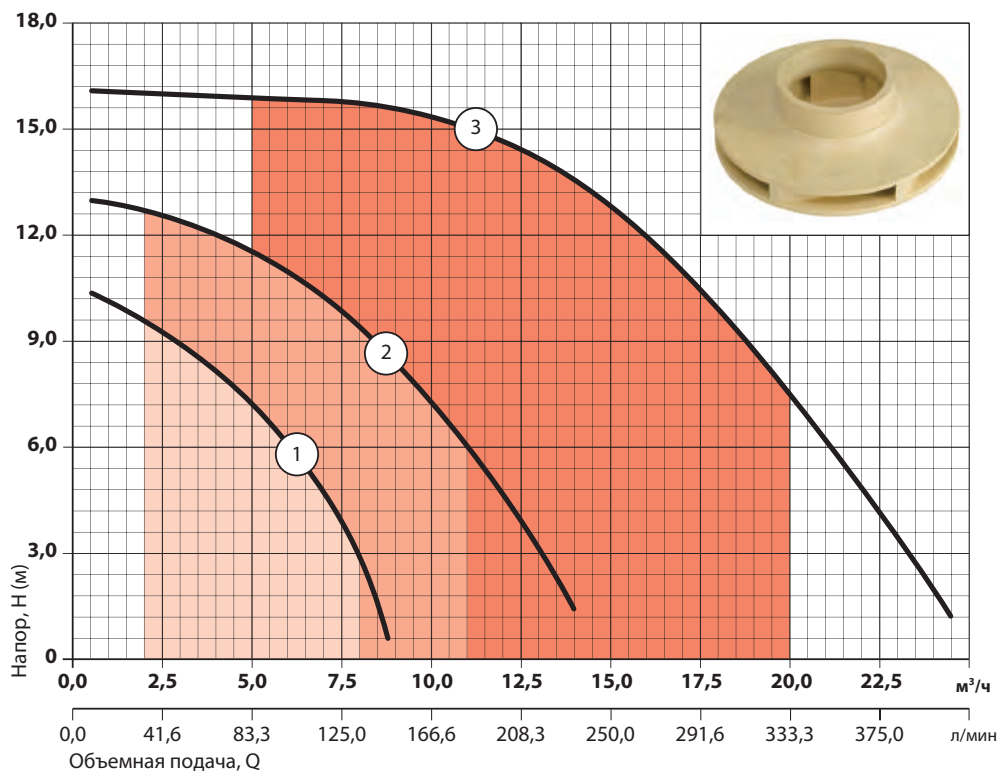
FCP

№	НАИМЕНОВАНИЕ	№	НАИМЕНОВАНИЕ
1	крышка	11	колесо рабочее
2	кольцо уплотнительное	12	конденсатор
3	фильтр	13	уплотнение торцовое
4	корпус насосной камеры	14	пружина
5	подшипник	15	кольцо уплотнительное
6	ротор	16	щит подшипниковый
7	кольцо уплотнительное	17	отражатель
8	коробка выводов	18	вентилятор
9	статор	19	кожух
10	диффузор	20	щит фланцевый



Модель	Размеры, мм									DN1	DN2	Масса, кг
	a	f	c	h	H1	m	m1	b	s			
FCP550	174	430	174	218	150	158	120	270	9	G1½-B	G1½-B	6,6
FCP750	230	502	238	300	198	160	131	212	10	G2¼-B	G2¼-B	6,8
FCP1100												9,2





- 1 FCP550**
- 2 FCP750**
- 3 FCP1100**

Характеристики приведены для воды без газа с плотностью 1,0 кг/дм³, кинематической вязкостью 1 мм²/с, температурой 20 °С, при высоте всасывания 0 м

Допуски согласно стандарту ДСТУ 6134 (ISO 9906), Приложение А

Соответствует стандартам
 ДСТУ ІЕС 60335-2-41:2006
 ДСТУ ГОСТ 6134:2009
 ДСТУ 3135.0-95

Модель	Потребляемая мощность (P1), Вт	Максимальная объемная подача, Qmax		Объемная подача, Q														
				м³/ч		л/мин												
				0	2,5	5	7,5	10	12,5	15	17,5	20	22,5					
		м³/ч	л/мин	л/мин	0	41,6	83,3	125	166,6	208,3	250	291,6	333,3	375				
FCP550	600	8,8	146,6	Напор, м	10,6	9,3	7,2	3,9										
FCP750	750	14,7	245		13	12,5	11,5	9,8	7,2	3,8								
FCP1100	1400	25	416,6		16	15,9	15,8	15,6	15,2	14,4	12,8	10,5	7,5	4,2				

ПРИМЕЧАНИЕ: - точка максимального КПД

Ограничения

- Перекачиваемая жидкость: вода или другие жидкости, сходные с водой по плотности и химической активности
- Общая минерализация воды, не более 1500 г/м³
- Показатель pH 6,5 – 9,5
- Содержание механических примесей, не более 0,1 %
- Максимальный размер частиц, не более 2,5 мм
- Максимальная температура перекачиваемой жидкости +35 °С
- Максимальная температура окружающей среды +40 °С
- Максимальное рабочее давление: 0,6 МПа (6 бар)

Конструктивные особенности

- Моноблочные горизонтальные с одним рабочим колесом
- Корпус насосной камеры из технополимера
- Колесо рабочее – центробежное, закрытого типа, выполнено из высокопрочного технополимера NORYL
- Встроенный в насосную камеру диффузор выполнен из высокопрочного технополимера NORYL
- Вал из нержавеющей стали AISI 304
- Уплотнение торцовое – графит/керамика / NBR/AISI 304
- Укомплектован кабелем питания

Двигатель

- Асинхронный двухполюсный с короткозамкнутым ротором, с самовентилиацией
- Степень защиты IP44
- Класс нагревостойкости изоляции F
- Однофазное исполнение с установленным в коробку выводов конденсатором
- Встроенная в обмотку двигателя защита от перегрузок с автоматическим перезапуском
- Напряжение питания: 220 В, 50 Гц
- Режим работы: продолжительный

FSP, FST, FSS

электронасосы погружные для фонтанов

Область применения

Погружные электронасосы серии FSP, FST, FSS предназначены для организации декоративных фонтанов в бассейнах и искусственных водоемах

Краткая техническая характеристика

- Максимальный напор до 4,5 м
- Максимальная объемная подача до 3,7 м³/ч (61,7 л/мин)



■ FSP 1125A

■ FSP 3503

■ FSS 38

■ FSS 85

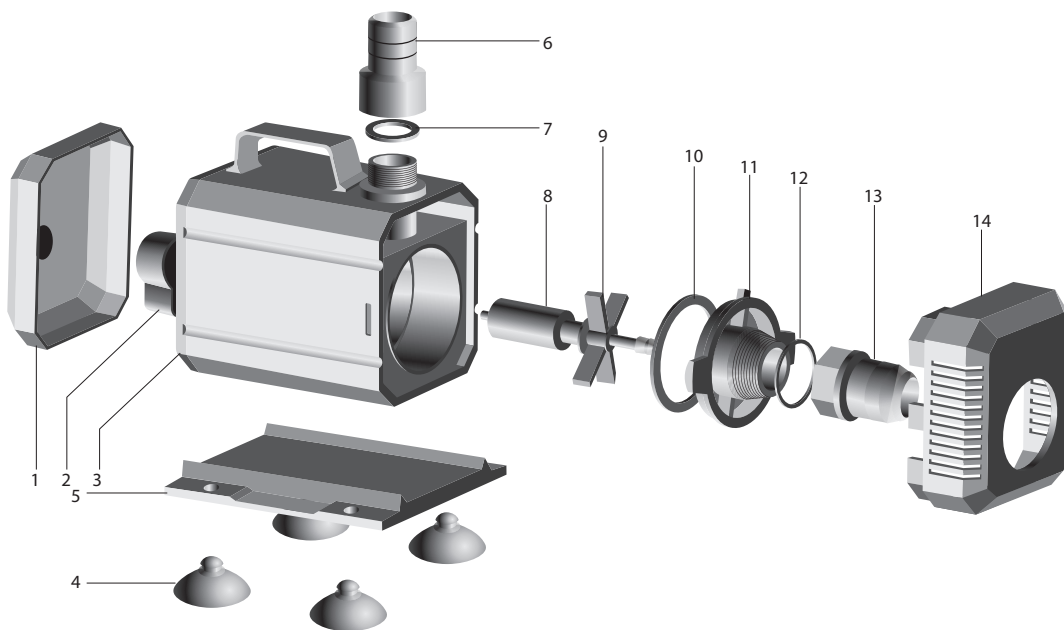
■ FSP 1143

■ FSP 1843

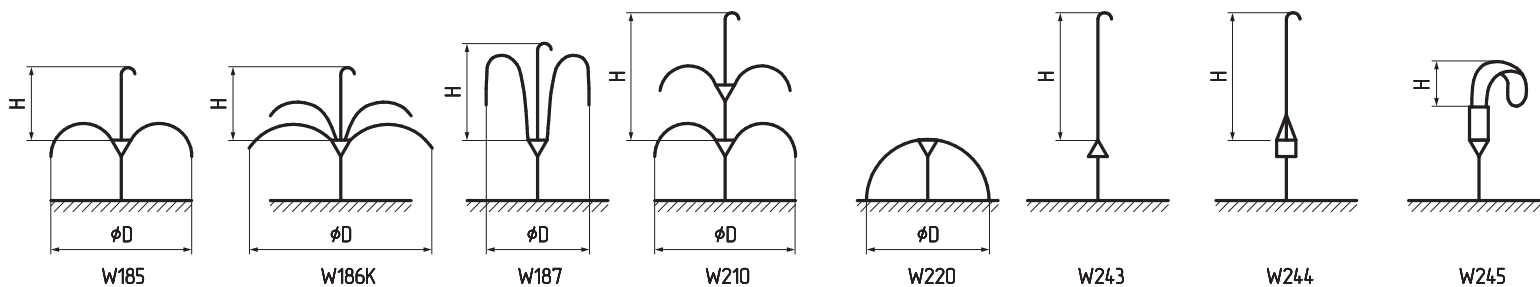
■ FST 55

■ FST 110

N	НАИМЕНОВАНИЕ
1	крышка задняя
2	статор
3	корпус насоса
4	ножка
5	основание
6	патрубок напорный
7	кольцо уплотнительное
8	ротор
9	колесо рабочее
10	кольцо уплотнительное
11	фланец
12	кольцо уплотнительное
13	патрубок входной
14	крышка передняя



Форма и параметры струи



Наименования	Кол-во насадок, шт.	Номера насадок												
		W185		W186K		W187		W210		W220	W243	W244	W245	
		Hmax, м	Dmax, м	Hmax, м	Dmax, м	Hmax, м	Dmax, м	Hmax, м	Dmax, м	Dmax, м	Hmax, м	Hmax, м	Hmax, м	
1	FSP 1143	3	-	-	0,8	1,3	0,9	0,7	-	-	0,5	-	-	-
2	FSP 1843	5	0,8	1,0	-	-	-	-	0,8	0,7	0,7	1,5	0,9	-
3	FSP 3503	5	1,5	3,0	-	-	-	-	0,8	0,7	1,0	2,0	1,3	-
4	FSP 4503	3	1,7	2,0	-	-	-	-	-	-	3,5	-	-	0,2
5	FSS 38	4	1,2	1,4	0,9	1,6	-	-	-	-	1,0	-	-	0,2
6	FSS 85	3	1,3	1,4	-	-	-	-	-	-	2,6	-	-	0,3
7	FST 55	2	-	-	1,0	0,8	-	-	-	-	0,5	-	-	-
8	FST 110	2	-	-	-	-	2,0	2,2	-	-	2,4	-	-	-

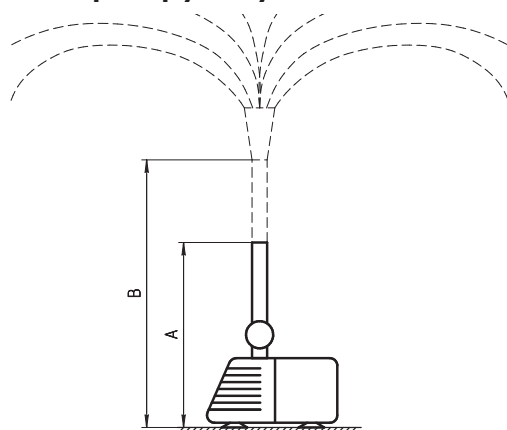
Модель	Потребляемая мощность (P1), Вт	Макс. напор, м	Максимальная объемная подача, м ³ /ч
FSP1125A	25	1,8	1,0
FSP1143	22	1,6	1,0
FSP1843	40	2,5	1,8
FSP3503	85	3,5	3,0
FSP4503	120	4,5	3,6
FST55	55	2,3	2,3
FST110	110	3,7	3,7
FSS38	38	1,9	1,4
FSS85	85	3,2	3

Характеристики приведены для жидкостей без газа с плотностью 1,0 кг/дм³, кинематической вязкостью 1 мм²/с, температурой 20 °С

Допуски согласно стандарту ДСТУ 6134 (ISO 9906), Приложение А

Соответствует стандартам ДСТУ IEC 60335-2-41:2006 ДСТУ ГОСТ 6134:2009 ДСТУ 3135.0-95

Размеры трубы-удлинителя



№ п/п	Модель	А, мм	В, мм
1	FSP1143	225	330
2	FSP1843	370	500
3	FSP3503	580	780
4	FSP4503	465	615
5	FSS38	360	-
6	FSS85	485	645
7	FST55	580	650
8	FST110	385	535

Ограничения

- Перекачиваемая жидкость: вода
- Общая минерализация воды, не более 1500 г/м³
- Показатель pH 6,5 – 9,5
- Содержание механических примесей, не более 50 г/м³
- Максимальный размер частиц, не более 0,2 мм
- Максимальная температура перекачиваемой жидкости +35 °С

Конструктивные особенности

- Поставляются в комплекте со сменными насадками, которые обеспечивают разнообразие форм струи
- Содержат фильтр для очистки воды от механических примесей

Двигатель

- Синхронный двухполюсный с «мокрым» ротором
- Статор моноблочный залит компаундом
- Охлаждение двигателя перекачиваемой жидкостью
- Степень защиты IPX8
- Класс нагревостойкости изоляции E
- Напряжение питания: 220 В, 50 Гц
- Режим работы: продолжительный

RSd-36

станция мобильная полевая заправочная

Область применения

Станция мобильная полевая заправочная RSd-36 предназначена для использования в автохозяйствах, на складах ГСМ, для подкачки топлива в котлы отопления, станциях автотехобслуживания, для заправки автомобилей, яхт, катеров и дизельных генераторов из различных емкостей и резервуаров

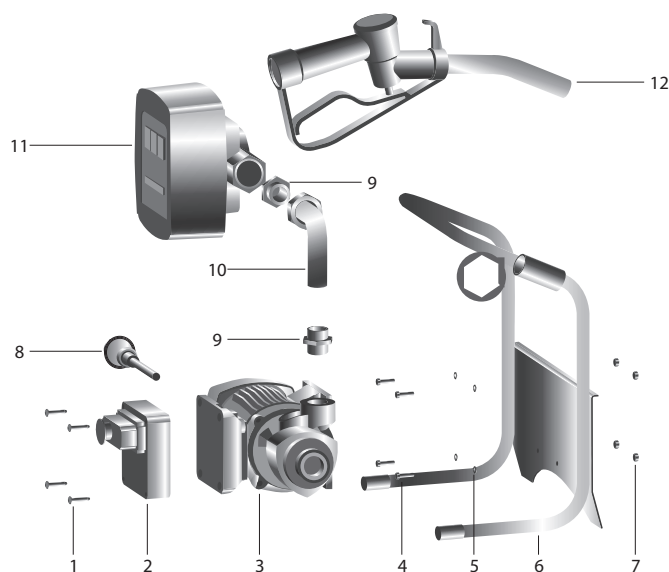
Краткая техническая характеристика

- Максимальный напор до 36 м
- Максимальная объемная подача до 2,1 м³/ч (35 л/мин)
- Максимальная высота всасывания 6 м (с обратным клапаном в точке забора)

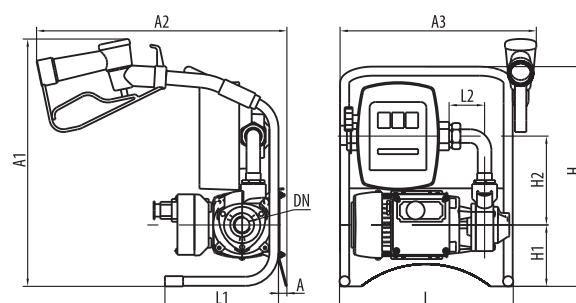


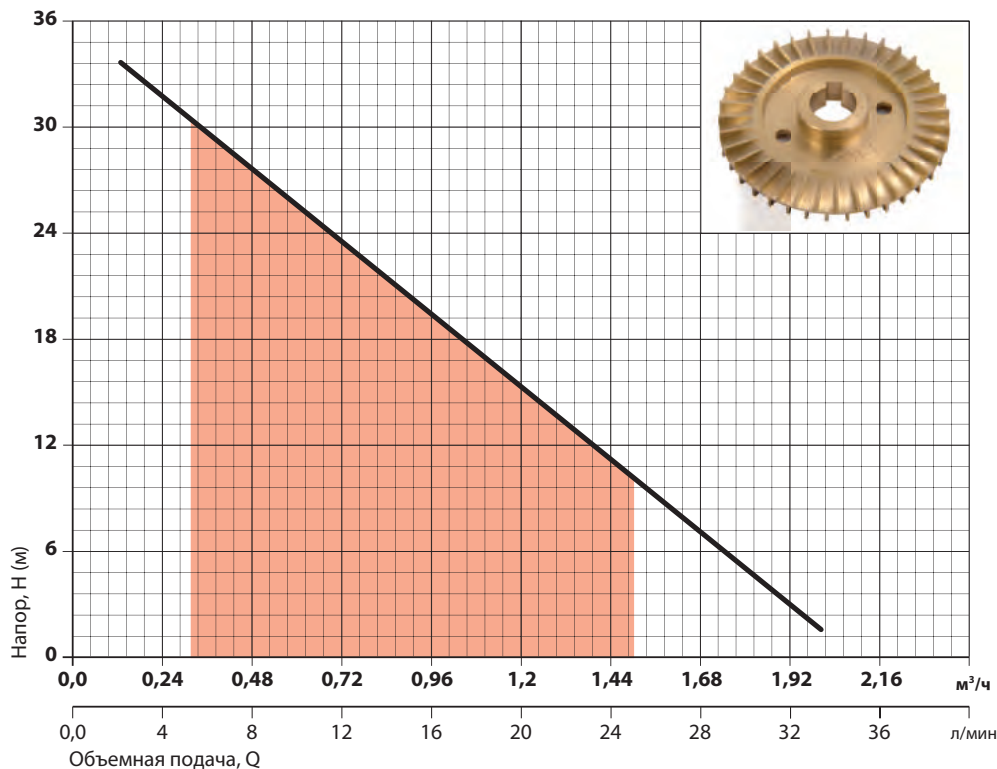
■ RSd-36

№	НАИМЕНОВАНИЕ
1	винт
2	выключатель
3	электронасос
4	болт
5	шайба
6	рама
7	гайка
8	кабель питания
9	ниппель
10	патрубок соединительный
11	счетчик
12	пистолет заправочный



Модель	Размеры, мм											Масса, кг
	A	A1	A2	A3	L	L1	L2	H	H1	H2	DN	
RSd-36	20	460	470	340	300	195	60	410	100	160	G1-B	11,5





RSd-36

Характеристики приведены для воды без газа с плотностью 1,0 кг/дм³, кинематической вязкостью 1 мм²/с, температурой 20 °С, при высоте всасывания 0 м

Допуски согласно стандарту ДСТУ 6134 (ISO 9906), Приложение А

Соответствует стандартам
 ДСТУ ІЕС 60335-2-41:2006
 ДСТУ ГОСТ 6134:2009
 ДСТУ 3135.0-95

Модель	Потребляемая мощность (P1), Вт	Максимальная объемная подача, Qmax		Объемная подача, Q							
				м³/ч	л/мин	0	0,3	0,6	0,9	1,2	1,5
		м³/ч	л/мин	л/мин	0	5	10	15	20	25	30
RSd-36	600	2,1	35	Напор, м	36	31	26	21	16	11	6

ПРИМЕЧАНИЕ: - точка максимального КПД

Ограничения

- Перекачиваемая жидкость: вода и мало-вязкие жидкости, такие как машинное масло или дизельное топливо без взвешенных абразивных примесей
- Кинематическая вязкость дизельного топлива, не более 5,5 сСт при температуре +40 °С
- Кинематическая вязкость машинного масла, не более 100 сСт при температуре +40 °С
- Требования к воде:
 - а) общая минерализация, не более 1500 г/м³
 - б) показатель рН 6,5-9,5
- Содержание механических примесей, не более 0,01%
- Максимальный размер частиц, не более 0,05 мм
- Не предназначена для перекачивания бензина и других легковоспламеняющихся жидкостей
- Температура перекачиваемой жидкости: от -10 °С +40 °С
- Максимальная температура окружающей среды +40 °С
- Максимальное рабочее давление: 0,6 МПа (6 бар)

Конструктивные особенности

- Моноблочные горизонтальные с установленными на раму электронасосом, счетчиком расхода жидкости и выключателем
- Тип электронасоса: вихревой
- Колесо рабочее – вихревое, выполнено из латуни
- Вал из нержавеющей стали AISI 304
- Уплотнение торцовое – графит/керамика / NBR/AISI 304
- Комплектуется гибким шлангом с обратным клапаном и раздаточным пистолетом
- Пистолет заправочный с автоматическим отсекателем
- Укомплектована кабелем питания

Двигатель

- Асинхронный двухполюсный с короткозамкнутым ротором, с самовентилиацией
- Степень защиты IP44
- Класс нагревостойкости изоляции В
- Однофазное исполнение с установленным в коробку выводов конденсатором
- Встроенная в обмотку двигателя защита от перегрузок с автоматическим перезапуском
- Напряжение питания: 220 В, 50 Гц
- Режим работы: повторно-кратковременный

Y3 электродвигатели общепромышленные

Область применения

Общепромышленные асинхронные трехфазные электродвигатели переменного тока предназначены для комплектации электроприводов различного оборудования такого, как насосы, вентиляторы, миксеры, экструдеры, транспортирующие и подъемные механизмы, практически во всех отраслях промышленности, сельского хозяйства, жилищно-коммунального комплекса

Ограничения

- Высота над уровнем моря: не более 1000 м
- Температура и относительная влажность воздуха: 75% при 15 °С или 98% при 25 °С
- Содержание пыли: не более 100 мг/м³
- Температура окружающей среды: от -15 °С до +40 °С

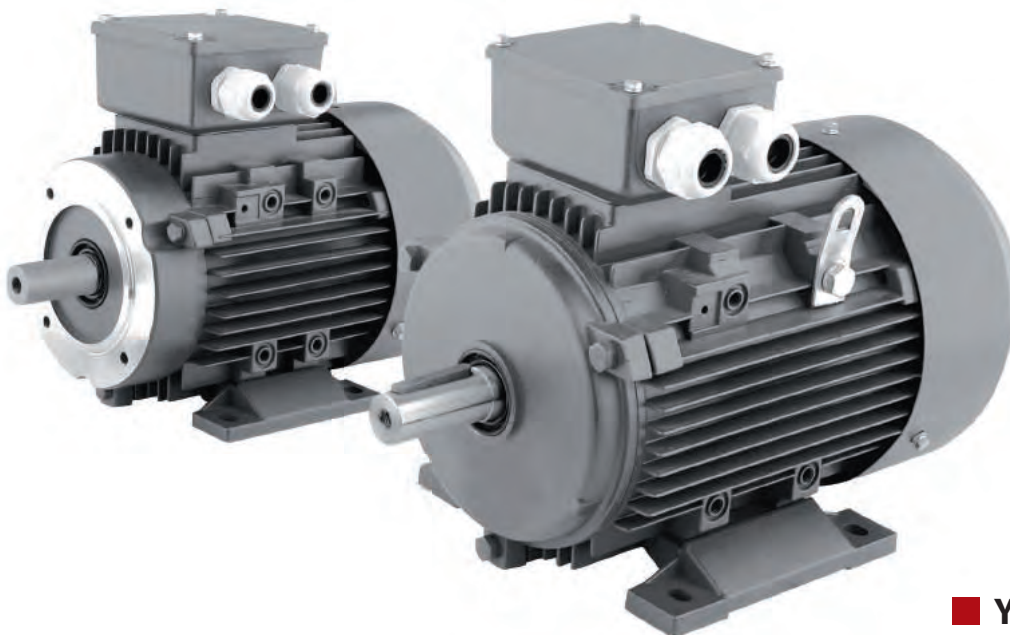
Конструктивные особенности

- Электродвигатели выполнены с привязкой по мощности к установочно-присоединительным размерам по стандарту CENELEC
- Класс нагревостойкости изоляции F
- Степень защиты IP55
- Напряжение питания: 3F, 220/380V, 50Гц
- Монтажное исполнение: IM B3 (IM1081), IM B34 (IM2181), IM B35 (IM2081)
- Режим работы: продолжительный (S1)

Общее обозначение трехфазных электродвигателей Sprut Y3-90S-2-1,5F

где:

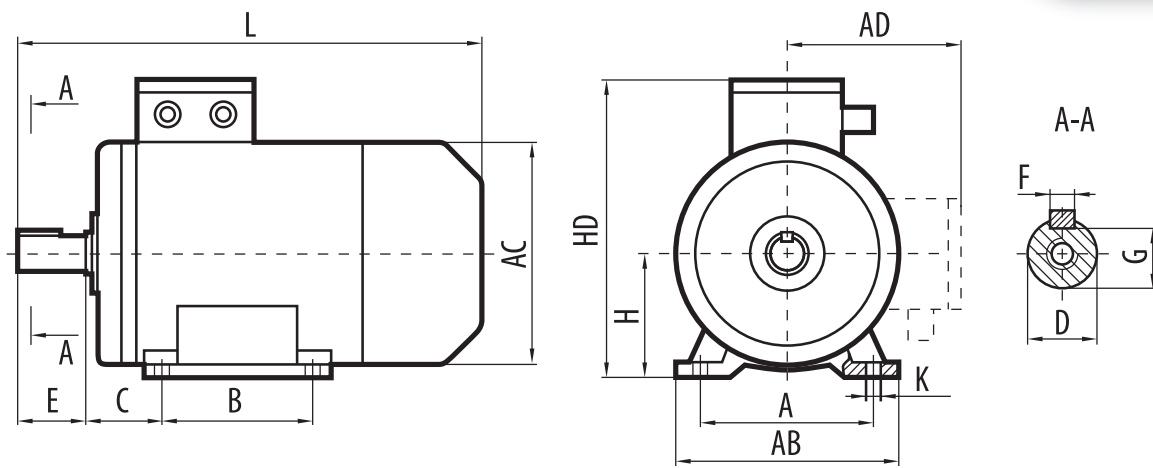
- Y3 – трехфазное исполнение
- 90 – высота оси вращения
- S – установочный размер по длине станины
- 2 – число полюсов
- 1,5 – мощность электродвигателя
- F – обозначение монтажного исполнения (F – с фланцевым щитом, IM B34)



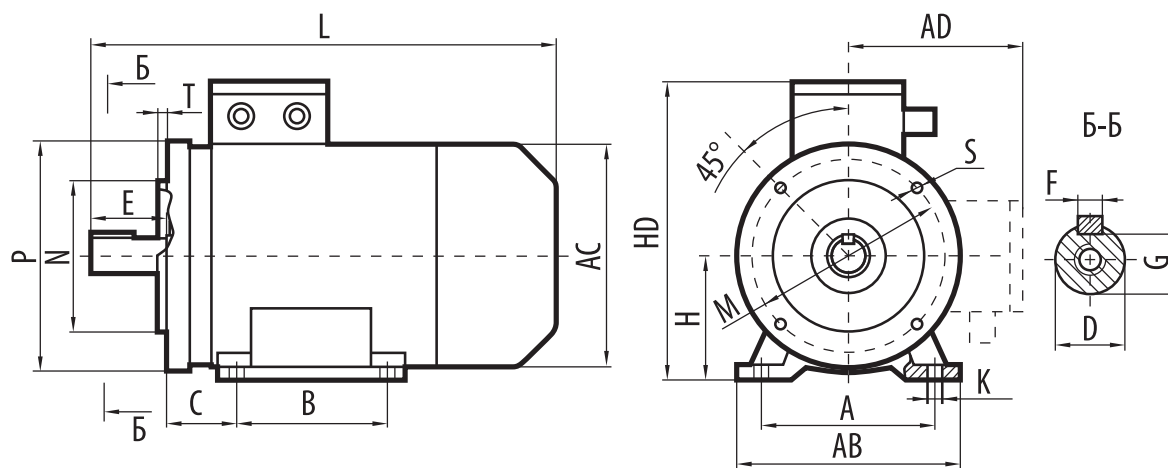
■ Y3

Технические характеристики электродвигателей

Модель	Мощность, кВт	Напряжение	I ном, А	M пуск/M ном	M max/M ном	I пуск/I ном	к.п.д., %	Cos f	Частота вращения, об/мин	Масса, кг
Y3-90S-2-1,5	1,5	3F, 380V, 50Hz	3,46	2,2	2,3	7	78,5	0,84	2850	20
Y3-100L-2-3	3	3F, 380V, 50Hz	6,34	2,2	2,3	7,5	82,6	0,87	2860	30
Y3-112M-2-4	4	3F, 380V, 50Hz	8,2	2,2	2,3	7,5	84,2	0,88	2880	41
Y3-132S1-2-5,5	5,5	3F, 380V, 50Hz	11,1	2,2	2,3	7,5	85,7	0,88	2900	57,5
Y3-132S2-2-7,5	7,5	3F, 380V, 50Hz	14,9	2,2	2,3	7,5	87	0,88	2900	60,5
Y3-132S-4-5,5	5,5	3F, 380V, 50Hz	11,7	2,3	2,3	7	85,7	0,83	1450	63,5
Y3-90L-6-1,1F	1,1	3F, 380V, 50Hz	3,18	2	2,1	5,5	72	0,73	905	23
Y3-112M-6-2,2	2,2	3F, 380V, 50Hz	5,6	2	2,1	6,5	79	0,76	935	41



■ IM B3 (IM1081)



■ IM B34 (IM2181)

Габаритные, установочные и присоединительные размеры электродвигателей

Модель	Размеры, мм																		
	A	B	C	D	E	F	G	H	K	M	N	P	S	T	AB	AC	AD	HD	L
90S	140	100	56	24	50	8	20	90	10	115	95	140	M8	3	180	195	155	250	315
90L-F		125																	
100L	160	140	63	28	60	8	24	100	12						205	215	180	270	385
112M	190		70					112											
132S1	216	140	89	38	80	10	33	132	12						270	275	210	345	470
132S2																			
132S																			

Примечание: По заказу- другие исполнения двигателей

Sprut®

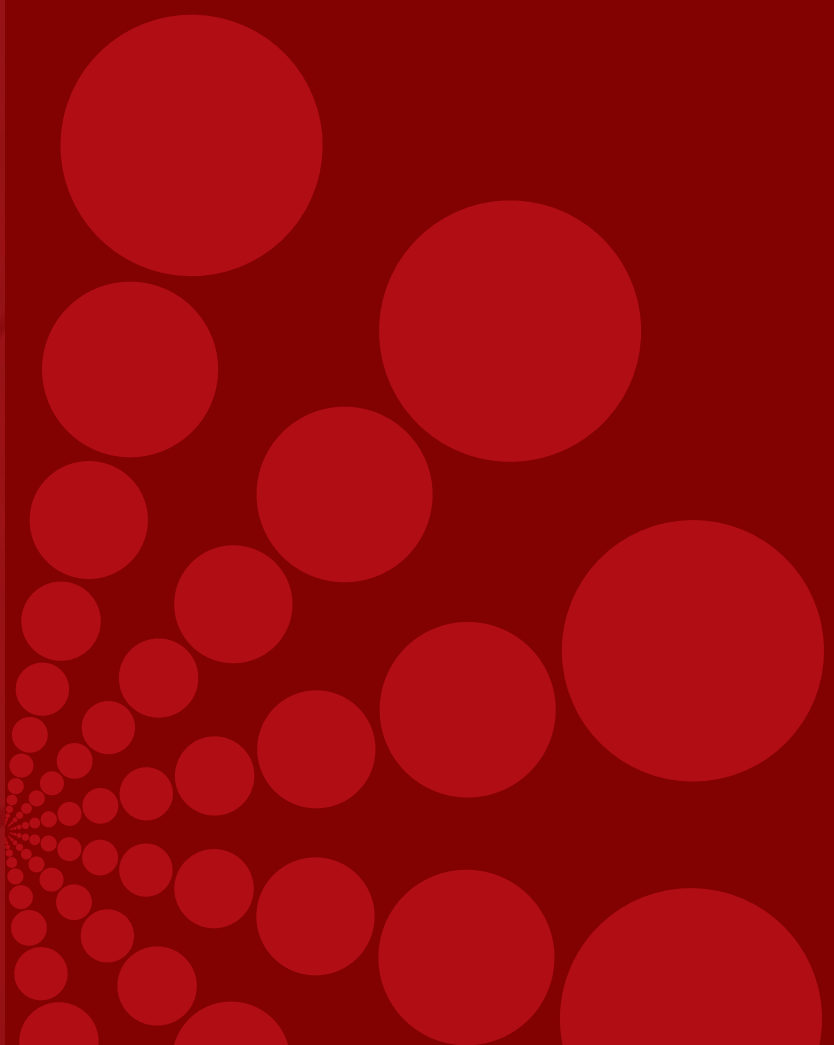
КАТАЛОГ ПРОДУКЦИИ

Использование электронасосного оборудования не обходится без дополнительных компонентов, работающих в системах водоснабжения и отопления совместно с электронасосами. В зависимости от того, в какой системе работает электронасос – автономной или зависимой – используются различные виды дополнительных устройств.

В ассортиментном ряду торговой марки «Sprut» широко представлены:

- датчики давления;
- фильтры грубой очистки;
- шланги-рукава различных типоразмеров;
- переходники латунные;
- клапаны обратные;
- расширительные баки мембранного типа для систем отопления, отличающиеся размерами и способом установки.

Автоматика, комплектующие





Sprut VT

баки расширительные для систем отопления

Область применения

Расширительные баки для отопления серии VT предназначены для компенсации изменения давления в системах отопления путем поглощения избыточного объема теплоносителя, образующегося при его нагреве

Конструктивные особенности

- Корпус из углеродистой стали с лакокрасочным покрытием
- Мембрана сменного типа выполнена из вулканизированной резины
- Толщина стенки корпуса не менее 1 мм
- Давление воздуха в баке – 0,15 МПа (1,5 бар)





■ Sprut VT1



■ Sprut VT4



■ Sprut VT5



■ Sprut VT8



■ Sprut VT12



■ Sprut VT18

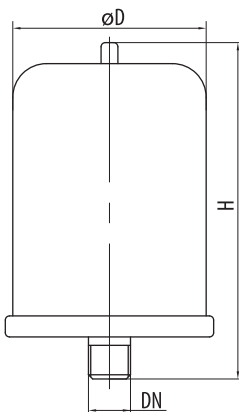


■ Sprut VT24

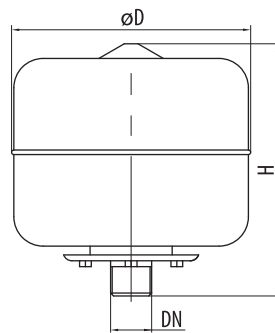


■ Sprut VT36 ■ Sprut VT50

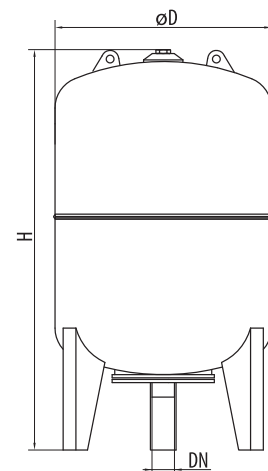
Модель	Тип	Объем, л	Размеры			Материал изготовления	Максимальное рабочее давление, МПа (бар)	Максимальная температура жидкости, °C
			H, мм	ØD, мм	DN			
VT1	вертикальный	1	195	117	G1/2-B	углерод. сталь	0,4 (4)	90°C
VT4		4	245	170	G3/4-B			
VT5		5	270	170				
VT8		8	330	200				
VT12		12	305	270				
VT18		18	400	270				
VT24		24	425	270				
VT36 с ножками		36	560	360	G3/4-B	0,6 (6)		
VT50 с ножками		50	680	360				



■ Sprut VT1



■ Sprut VT18-24



■ Sprut VT36 ■ Sprut VT50



Sprut FTØ324

баки расширительные для систем отопления

Область применения

Расширительные баки для отопления серии FTØ324 предназначены для компенсации изменения давления в системах отопления путем поглощения избыточного объема теплоносителя, образующегося при его нагреве

Конструктивные особенности

- Корпус из углеродистой стали с лакокрасочным покрытием
- Мембрана выполнена из вулканизированной резины
- Толщина стенки корпуса не менее 1,2 мм
- Давление воздуха в баке – 0,15 МПа (1,5 бар)





■ Sprut FT6 Ø324



■ Sprut FT8 Ø324

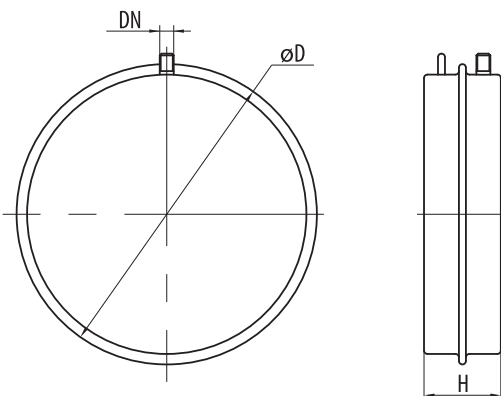


■ Sprut FT10 Ø324



■ Sprut FT12 Ø324

Модель	Объем, л	Размеры			Материал изготовления	Максимальное рабочее давление, МПа (бар)	Максимальная температура жидкости, °C
		Н, мм	ØD, мм	DN			
FT6 Ø324	6	100	324	G¾-B	углерод. сталь	0,4 (4)	90 °C
FT8 Ø324	8	130					
FT10 Ø324	10	145					
FT12 Ø324	12	165					





■ Переходники

Модель	Соединение, дюйм	Высота, мм
5 WAY D-1 80 мм	G1/G1F/G1F/G¼/G¼F	80
5 WAY L D-1 80 мм	G1/G1F/G1F/G¼/G¼F	80
5 WAY D-1 110 мм	G1/G1F/G1F/G¼/G¼F	110

■ Герметик 250 мл, 50 мл



■ Датчики давления

Тип датчика	Соединение	P max, МПа	U пит, В	Выходной сигнал	Погрешность, %	T раб, °C
SP3-5V	K¼	1,38	+5 В	0,5...4,5 В	±0,5%	-40 °C...+80 °C
SP3-20mA			+24 В	4...20 МА		

■ ШЛАНГ-РУКАВ

для дренажных и фекальных насосов



Наименование	Длина, м	Условный внутренний диаметр, мм	Макс. рабочее давление, МПа (бар)	Температура перекачиваемой жидкости, °C
Шланг-рукав ПВХ 25 мм, 2 бар, 50 м	50	25	0,2 (2,0)	+1...+60
Шланг-рукав ПВХ 25 мм, 2 бар, 100 м	100	25	0,2 (2,0)	+1...+60
Шланг-рукав ПВХ 50 мм, 2 бар, 50 м	50	50	0,2 (2,0)	+1...+60
Шланг-рукав ПВХ 50 мм, 2 бар, 100 м	100	50	0,2 (2,0)	+1...+60
Шланг-рукав ПВХ 50 мм, 2 бар, 100 м	100	50	0,2 (2,0)	+1...+60
Шланг-рукав ПВХ/ПЭТ 50 мм, 6 бар, 20 м	20	50	0,6 (6,0)	+1...+60

■ Клапан обратный и клапан обратный «донный»

для водоснабжения 1"









Наименование	Материал корпуса / штока / уплотнения	Материал сетчатого фильтра	Резьба	Максимальное допустимое давление, МПа	Габаритные размеры (ДхШхВ), мм	Масса, кг
Клапан обратный 1" (латунь)	латунь / латунь /NBR	-	G1-B	1,6	55×45×45	0,26
Клапан обратный «донный» 1" (латунь)	латунь / латунь /NBR	нержавеющая сталь			100×45×45	0,28
Фильтр грубой очистки 1"	латунь /- /NBR	нержавеющая сталь			80×38×70	0,295

Запасные части	Название	Материал / Конструктивные особенности	Применение
	Колесо рабочее ("Насосы+" QB60/QB60P/ PKm60/TPS60, "Sprut"-QB60/TPS60-A05/021)	латунь	Электронасосы QB60; QB60P; PKm60; TPS60 ТМ "Насосы плюс оборудование" и ТМ "Sprut"
	Колесо рабочее ("Sprut"-4SKm100-12мм-A08)	латунь	Электронасос 4SKm100 ТМ "Sprut"
	Колесо рабочее ("Sprut" 4SKm 100/4SKm150/ 4SKm250-14 мм-A08)	латунь	Электронасосы 4SKm100; 4SKm150; 4SKm250 ТМ "Sprut"
	Колесо рабочее ("Sprut" 3SKm100-A08)	латунь	Электронасос 3SKm100 ТМ "Sprut"
	Колесо рабочее ("Насосы+" JET110B-A32)	латунь	Электронасосы JET110B ТМ "Насосы плюс оборудование"
	Колесо рабочее ("Насосы+" JSWm10MX; "Sprut"-JSP255A-A05/015)	технополимер	Электронасосы JSWm10MX ТМ "Насосы плюс оборудование" и JSP255A ТМ "Sprut"
	Колесо рабочее ("Насосы+" JSWm15MX; "Sprut"-JSP355A-A05/015)	технополимер	Электронасосы JSWm15MX ТМ "Насосы плюс оборудование" и JSP355A ТМ "Sprut"

Запасные части	Название	Материал / Конструктивные особенности	Применение
	Корпус насосной камеры ("Насосы+" QB60/PKt60-A05/021)	чугун	Электронасосы QB60; PKt60 ТМ "Насосы плюс оборудование"
	Корпус насосной камеры ("Sprut" QB60-A05/021)	чугун	Электронасос QB60 ТМ "Sprut"
	Корпус насосной камеры ("Насосы+" JET80B/JET110B-A05/021)	чугун	Электронасосы JET80B; JET110B ТМ "Насосы плюс оборудование"
	Диффузор с трубкой Вентури ("Насосы+" JET80B/JET110B-A05/021)	технополимер	Электронасосы JET80B; JET110B ТМ "Насосы плюс оборудование"
	Диффузор с трубкой Вентури ("Насосы+" JS80/JS110, "Sprut"-JSS750/JSS1100-A05/015)	технополимер	Электронасосы JS80; JS110 ТМ "Насосы плюс оборудование" и JSS750/JSS1100 ТМ "Sprut"
	Диффузор с трубкой Вентури ("Насосы+" JSWm10M/10MX, "Sprut" JSP255A/JSP355A-A05/015)	технополимер	Электронасосы JSWm10M, JSWm10MX ТМ "Насосы плюс оборудование" и JSP255A, JSP355A ТМ "Sprut"

Запасные части	Название	Материал / Конструктивные особенности	Применение
	Щит фланцевый ("Насосы+" JET80B/ JET110B-A05/021)	чугун	Электронасосы JET80B; JET110B ТМ "Насосы плюс оборудование"
	Корпус насосной камеры ("Насосы+" JS80/JS110, "Sprut"-JSS750/JSS1100-A05/015)	сталь нержавеющая	Электронасосы JS80; JS110 ТМ "Насосы плюс оборудование" и JSS750; JSS1100 ТМ "Sprut"
	Корпус насосной камеры ("Насосы+" JSWm10M/ JSWm10MX/JSWm15M/ JSWm15MX-A05/015)	чугун	Электронасосы JSWm10M; JSWm10MX; JSWm15M; JSWm15MX ТМ "Насосы плюс оборудование"
	Щит фланцевый ("Насосы+" JSWm10M/ JSWm10MX/JSWm15M/ JSWm15MX-A05/015)	алюминий	Электронасосы JSWm10M; JSWm10MX; JSWm15M; JSWm15MX ТМ "Насосы плюс оборудование"
	Отражатель ("Насосы+" JS80/JS110, "Sprut"-JSS750/ JSS1100-A05/015)	сталь нержавеющая	Электронасосы JS80; JS110 ТМ "Насосы плюс оборудование" и JSS750/JSS1100 ТМ "Sprut"
	Уплотнение торцовое 301-12	графит, керамика, NBR, AISI 304	Электронасосы CPm158; JET110B; QB60; QB60P; QB70; TPS60; CPm130; Garden-JLUX1,5-25/0,65; Garden-JLUX1,5-30/0,8; Garden-JP1,5-25/0,8; Garden-JP1,2-25/0,6; Garden-JS1,2-25/0,6; Garden-JS1,5-25/0,8; JET40; JS60; PKm60 ТМ "Насосы плюс оборудование" и JSP100A; QB60; QB70; RSd-36; ZETTA370; TPS60 ТМ "Sprut"

Запасные части	Название	Материал / Конструктивные особенности	Применение
	Уплотнение торцовое 301-13	графит, керамика, NBR, AISI 304	Электронасосы JEX500; JEX750 ТМ "Насосы плюс оборудование"
	Уплотнение торцовое 301-14	графит, керамика, NBR, AISI 304	Электронасосы CPm146; CPm158; Garden-JLUX2,4-30/1,1; Garden-JLUX2,4-35/1,3; Garden-JP2,4-30/1,1; Garden-JP2,4-35/1,3; JET80B; JET 110B; JS110; JS130; JSWm10M; JSWm10MX; JSWm15M; JSWm15MX; ZETTA550; ZETTA750; ZETTA1100 ТМ "Насосы плюс оборудование" и JSP255A ТМ "Sprut"
	Уплотнение торцовое 208-16	графит, керамика, NBR, AISI 304	Электронасосы 4SQGD1,2-50-0,37 (A07); 4SQGD1,8-50-0,5 (A07); 4SQGD1,8-100-0,75 (A07); 4SQGD2,5-140-1,1 (A07) ТМ "Sprut"
	Плата электронная EPS-15 (A05/013)	-	Контроллер давления EPS-15 ТМ "Насосы плюс оборудование"
	Плата электронная EPS-16 (A05/013)	-	Контроллер давления EPS-16 ТМ "Насосы плюс оборудование"
	Плата электронная EPS-II-12	-	Контроллер давления EPS-II-12 ТМ "Насосы плюс оборудование"
	Мембрана EPS-16 (A05/013)	EPDM	Контроллер давления EPS-16 ТМ "Насосы плюс оборудование"

Запасные части	Название	Материал / Конструктивные особенности	Применение
	Мембрана EPS-II-12/EPS-II-12A (EPDM) (A05/013)	EPDM	Контроллер давления EPS-II-12; EPS-II-12A ТМ "Насосы плюс оборудование"
	Конденсатор 10µF 450V (нож-4)	Тип присоединения: коннектор ножевой 4-6,3x0,8 мм	Электронасосы QB60; PKm60; JEX500; JSWm1B ТМ "Насосы плюс оборудование" и QB60 ТМ "Sprut"
	Конденсатор 10µF 450V (провод)	Тип присоединения: провод 2x120 мм	Электронасосы FCP550; RSd-36; V250F; QDX1,5-16-0,37 ТМ "Sprut"; Garden-JP/JS1,5-25/0,8; ZETTA370 ТМ "Насосы плюс оборудование"
	Конденсатор 12µF 450V (провод)	Тип присоединения: провод 2x120 мм	Электронасосы GPD13-14-550; JSP100A ТМ "Sprut" и Garden-JP/JS1,2-25/0,6; Garden-JLUX1,5-30/0,8; Garden-JLUX1,5-25/0,65; JET40; JS60; 75SWS1,2-32-0,25; CPm130 ТМ "Насосы плюс оборудование"
	Конденсатор 16µF 450V (провод)	Тип присоединения: провод 2x120 мм	Электронасосы FCP750; MRS-3; MRS-S3 ТМ "Sprut" и JET80B; JS80; CDK18 POLIV; DSP12-9-1,3; DSP800-3H; DSP1000-4H ТМ "Насосы плюс оборудование"; JS110; JET110 ТМ "rudes"
	Конденсатор 20µF 450V (провод)	Тип присоединения: провод 2x120 мм	Электронасосы FCP1100; 2SQGD0,5-25-0,37 IGLA; 4SQGD1,2-45-0,28; MRS-4/S4; MRS-5/S5; MRS-H3; QDX1,5-32-0,75; V750F ТМ "Sprut"; JET110B; JS110; VS750F; BEM30; JS130; Garden-JLUX2,4-35/1,3 ТМ "Насосы плюс оборудование"

Запасные части	Название	Материал / Конструктивные особенности	Применение
	Конденсатор 25μF 450V (провод)	Тип присоединения: провод 2x120 мм	Электронасосы 1VP-DN40; 3SKm100 ; 4SQGD1,2-50-0,37; 4SQGD1,8-50-0,5 TM "Sprut"; 75SWS1,2-60-0,45; 75SWS1,2-75-0,55; Garden-JLUX2,4-30/1,1; VS1100F TM "Насосы плюс оборудование"
	Конденсатор 30μF 450V (провод)	Тип присоединения: провод 2x120 мм	Электронасосы MRS-H4; V1100 TM "Sprut"; DDPm505A; WQD8-16-1,1; WQD8-16-1,1F; 75SWS1,2-90-0,75 TM "Насосы плюс оборудование"
	Реле токовое 4A/250V без самовозврата	-	Электронасосы БЦП2,4-32У*; 75QJD115-0,37У* TM "Насосы плюс оборудование"
	Реле токовое 6A/250V без самовозврата	-	Электронасосы 4SKm100; 100QJD210-0,75; 100QJD505-0,75; 100QJD507-1,1 TM "Sprut" и 75QJD130-0,75; БЦП1,8-75У*; БЦП2,4-63У* TM "Насосы плюс оборудование"
	Реле токовое 8A/250V без самовозврата	-	Электронасосы 100QJD509-1,5 TM "Sprut" и 75QJD140-1,1; БЦП1,8-90У* TM "Насосы плюс оборудование"
	Реле токовое 10A/250V без самовозврата	-	Электронасосы 4SKm150; V1300D; 100QJD512-1,5 TM "Sprut" и KGB 100QJD6-30-8-0,75D TM "Насосы плюс оборудование"
	Реле токовое 12A/250V без самовозврата	-	Электронасосы 100QJD512-1,5 TM "Sprut" и KGB 100QJD6-45-12-1,1D; KGB 100QJD8-35-8-1,1D TM "Насосы плюс оборудование"

Запасные части	Название	Материал / Конструктивные особенности	Применение
	Узел шнековый ("Sprut"-4S QGD 1,2-50/1,8-50(A06/A07))	обойма резиновая армированная, шнек с покрытием хромом (Cr)	Электронасосы 4S QGD1,2-50-0,37; 4S QGD1,8-50-0,5 (A07) TM "Sprut"
	Узел шнековый ("Sprut" QGDa 0,8-40-A06)	обойма резиновая армированная, шнек с покрытием хромом (Cr)	Электронасос QGDa0,8-40-0,28 TM "Sprut"
	Узел шнековый ("Sprut" 4SQGD1,2-50/1,8-50-A36)	обойма резиновая армированная, шнек с покрытием хромом (Cr)	Электронасосы 4S QGD1,2-50-0,37; 4S QGD1,8-50-0,5 (A36) TM "Sprut"
	Узел шнековый ("Sprut" QGDa 1,8-50-A08)	обойма резиновая армированная, шнек с покрытием хромом (Cr)	Электронасос QGDa1,8-50-0,5 TM "Sprut"
	Узел шнековый ("Sprut" QGDa 2,5-60-A08)	обойма резиновая армированная, шнек с покрытием хромом (Cr)	Электронасос QGDa2,5-60-0,75 TM "Sprut"



Область применения

Комплект ремонтный предназначен для замены узлов и деталей во время ремонта электронасоса в случае выхода его из строя.

Комплект ремонтный 3SKm100 торговой марки «Sprut» предназначен для скважинных электронасосов 3SKm100, которые используются в системе водоснабжения частных домов, полива садов и огородов, а также в системах капельного орошения.

Комплект ремонтный 4SKm100 торговой марки «Sprut» предназначен для скважинных электронасосов 4SKm100, используемые в системах водоснабжения частных домов в том числе и с использованием автоматических систем поддержания давления.

Комплект ремонтный 4SQGD1,2-50-0,37 торговой марки «Sprut» предназначен для скважинных электронасосов 4SQGD1,2-50-0,37, использующиеся как для полива приусадебных участков, так и в системах водоснабжения дачных домов и коттеджей.

Комплект ремонтный QGDa0,8-40-0,28 торговой марки «Sprut» предназначен для скважинных электронасосов QGDa0,8-40-0,28, используемые для подачи воды в системах водоснабжения частных домов и в системах полива и капельного орошения дачных участков.

Комплект ремонтный QB60 торговой марки «Sprut» предназначен для вихревых электронасосов QB60 торговой марки «Sprut», а также электронасосов QB60 и QB60P торговой марки «Насосы плюс оборудование», которые используются как в обычных, так и в автоматических системах водоснабжения частных домах и коттеджей, а также для полива небольших приусадебных участков.

Наименование	Комплектующие	Кол-во
QB60 Sprut	Кольцо уплотнительное 007×011×25	1
	Кольцо уплотнительное 056×060×25	1
	Колесо робочее	1
	Подшипник 6201 2RS	2
	Уплотнение торцовое	1
4SQGD1.2-50-0,37 Sprut	Кольцо уплотнительное 007×011×25	1
	Кольцо уплотнительное 084×090×36	1
	Манжета (16×28×7)	1
	Подшипник 6203	1
	Подшипник 7203	1
	Уплотнение торцовое	1
	Узел шнековый	1
QGDa0,8-40-0,28 Sprut	Кольцо уплотнительное 007×011×25	2
	Кольцо уплотнительное 070×075×30	3
	Подшипник 6201 2RS	1
	Подшипник 6202 2RS	1
	Уплотнение торцовое	1
	Узел шнековый	1

Наименование	Комплектующие	Кол-во
45km100 Sprut	Кольцо уплотнительное 007×011×25	1
	Кольцо уплотнительное 084×090×36	1
	Колесо робочее	1
	Манжета (16×28×7)	1
	Подшипник 51202	1
	Подшипник 6203	2
	Уплотнение торцовое (Ø16)	1
35km100 Sprut	Уплотнение торцовое (Ø14)	1
	Кольцо уплотнительное 007×011×25	1
	Кольцо уплотнительное 014×019×30	3
	Кольцо уплотнительное 065×070×30	1
	Колесо робочее	3
	Манжета (16×28×7)	1
	Подшипник 6003	1
35km100 Sprut	Подшипник 6202	1
	Уплотнение торцовое	1

Рекомендации по выбору и монтажу циркуляционных электронасосов для систем отопления

Подбор электронасоса для системы отопления

Параметры циркуляционного электронасоса выбираются таким образом, чтобы в течение часа электронасос прокачивал не менее трех раз полный объем теплоносителя системы. Безопасный расчетный объем воды отопительной системы составляет примерно 10-12 л на 1 кВт мощности котла. Объемная подача конкретной модели электронасоса определяется по напорно-расходной характеристике второй скорости вращения электронасоса, при напоре, равном гидравлическому сопротивлению системы. Как правило, вследствие небольшой скорости циркуляции теплоносителя,

величина гидравлического сопротивления для частного дома не приводит к потерям более 1-2 метров (0.1- 0.2 атм).

Поэтому, если расчет гидравлического сопротивления проблематичен, то объемную подачу конкретной модели электронасоса рекомендуется определять в средней точке его напорной характеристики. Также, на наш взгляд, можно пользоваться таблицей подбора.

Таблица подбора циркуляционных электронасосов для систем отопления в зависимости от тепловой мощности системы и площади помещения

№	Рабочие параметры электронасоса при оптимальном КПД		Тепловая мощность при $\Delta T=10^\circ\text{C}$, кВт	Тепловая мощность при $\Delta T=15^\circ\text{C}$, кВт	Тепловая мощность при $\Delta T=20^\circ\text{C}$, кВт	Отапливаемая площадь, м ² , не более
	Q, м ³ /ч	H, м				
1	1.25	1	14	21	28	200
2	2	2	23	35	46	350
3	3	2	35	52	70	520
4	2	2	23	35	46	350
5	3	2	35	52	70	520
6	2	2	23	35	46	350
7	3	2	35	52	70	520
8	7	2	70	105	140	1100
9	5	3	58	87	116	900
10	8	3	90	140	180	1400
11	6	3	70	105	140	1100
12	6	3	70	105	140	1100
13	8	5	90	140	180	1400
14	8	2.5	90	140	180	1400
15	12	4.3	140	210	280	2200
16	12	6.5	140	210	280	2200
17	20	2.2	230	350	460	3600
18	20	4.5	230	350	460	3600
19	20	7	230	350	460	3600
20	20	4.2	230	350	460	3600
21	30	4.5	350	520	700	5300
22	30	9	350	520	700	5300
23	30	3.8	350	520	700	5300
24	40	7	460	700	920	7200
25	45	6.7	525	790	1050	8000

Циркуляционный электронасос подбирается, исходя из необходимости перемещения определенной тепловой энергии от котла к тепловым приборам.

Для расчета объемной подачи электронасоса необходимо знать один из следующих параметров:

- отапливаемая площадь;
- мощность источника тепла.

Если известна отапливаемая площадь, сначала надо рассчитать необходимую мощность источника тепла по формуле:

$$Q_n = (S_n \times Q_{уд}) / 1000,$$

где,

- Q_n — необходимая тепловая мощность, в кВт;
- S_n — отапливаемая полезная площадь здания, м²;
- $Q_{уд}$ — удельная теплопотребность здания: 70 Вт/м² – для здания с более, чем 2-мя квартирами, 100 Вт/м² – для отдельно стоящих зданий с 1-2 квартирами.

В случае монтажа в системе отопления нового циркуляционного электронасоса подача определяется по следующей формуле:

$$Q_{PU} = \frac{Q_N}{1.163 \times \Delta t} [M^3 / ч]$$

где,

- Q_{PU} — объемная подача электронасоса в расчетной точке в [м³/ч];
- Q_N — потребление тепла на отапливаемой площади в [кВт];
- 1.163** — удельная теплоемкость воды [Вт·ч/кг·К]. Если используется другой теплоноситель, в формулу необходимо внести соответствующие коррективы;
- Δt — расчетная разность температур в прямом и обратном трубопроводах системы отопления в [К], при этом за основу можно принять 10-20 °С для стандартных систем.

Кроме необходимой подачи, электронасос должен обеспечивать давление (напор), достаточное для преодоления сопротивления трубопроводной сети. Для правильного выбора нужно определить потери в наиболее протяженной линии схемы (до самого дальнего радиатора).

Чтобы обеспечить доставку перекачиваемой жидкости в любую точку системы отопления, электронасос должен преодолеть сумму всех гидравлических сопротивлений. Так как обычно определить схему укладки и условный проход трубопроводов довольно трудно, для примерного расчета напора можно использовать следующую формулу:

$$H_{pu} = \frac{R \times L \times ZF}{10.000} [м]$$

R — потери на трение в трубах [Па/м]. При этом можно принять за основу значение 50 Па/м-150 Па/м. Это соответствует необходимому напору электронасоса в 0.005–0.015 м на 1 м трубопровода для стандартных систем. В старых домах в связи с использованием труб большего диаметра потери давления меньше и составляют 50 Па/м.

L — длина [м] прямого и обратного трубопроводов для самой длинной ветки или: (длина дома + ширина дома + высота дома) × 2

ZF — коэффициент для:

- фасонных деталей/арматуры ≈ 1.3 (30%);
- термостатического вентиля ≈ 1.7 (70%);

При наличии всех этих конструктивных элементов можно использовать коэффициент 2.2.

- 10 000 = коэффициент пересчета (м) и (Па).

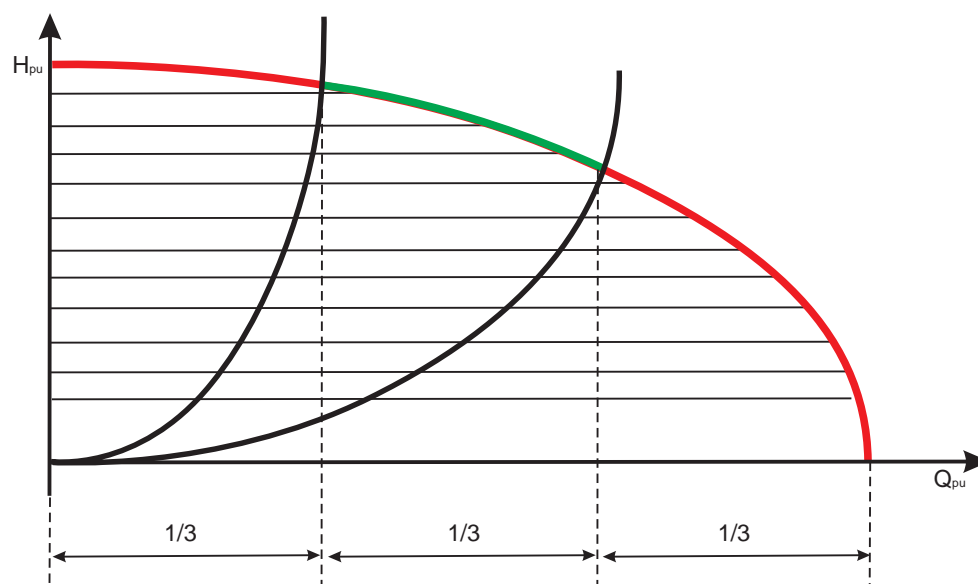
Для более детального подсчета потерь, можно воспользоваться данными таблицы

Элемент системы	Потери давления в кПа (100 кПа = 1 атм.)
Котел	1-5
Компактный котел	5-15
Теплообменник	10-20
Тепломер (тепловой счетчик)	15-20
Водонагреватель	2-10
Тепловой электронасос	10-20
Радиатор	0.5
Конвектор	2-20
Радиаторный вентиль	10
Регулируемый вентиль	10-20
Обратный клапан	5-10
Фильтр(чистый)	15-20
Потери в трубах (пластик) на 1 метр /пог.	150 Па

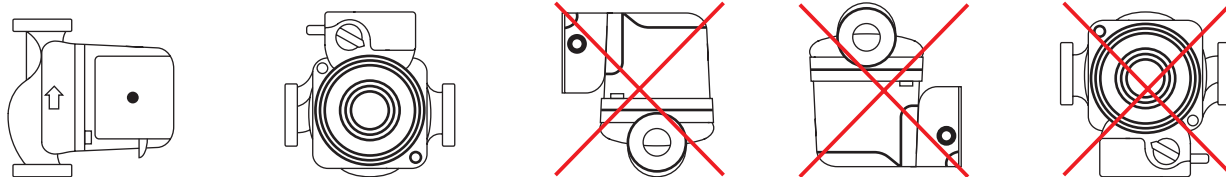
Определив рабочую точку «циркуляционника» (напор и подачу), остается подобрать в каталогах электронасос с близкой характеристикой. По объемной подаче (Q) рабочая точка должна попадать в среднюю треть диаграммы (см.рис. «Напорная характеристика циркуляционного электронасоса»).

Нельзя забывать, что рассчитанные параметры необходимы для действия системы при максимальной нагрузке. Такие условия встречаются крайне редко, наибольшую часть отопительного сезона потребность в тепле не так велика. Поэтому, если есть сомнения, всегда нужно выбирать меньший электронасос. Это позволяет не только сэкономить при его покупке, но и снизить в дальнейшем расходы на электроэнергию.

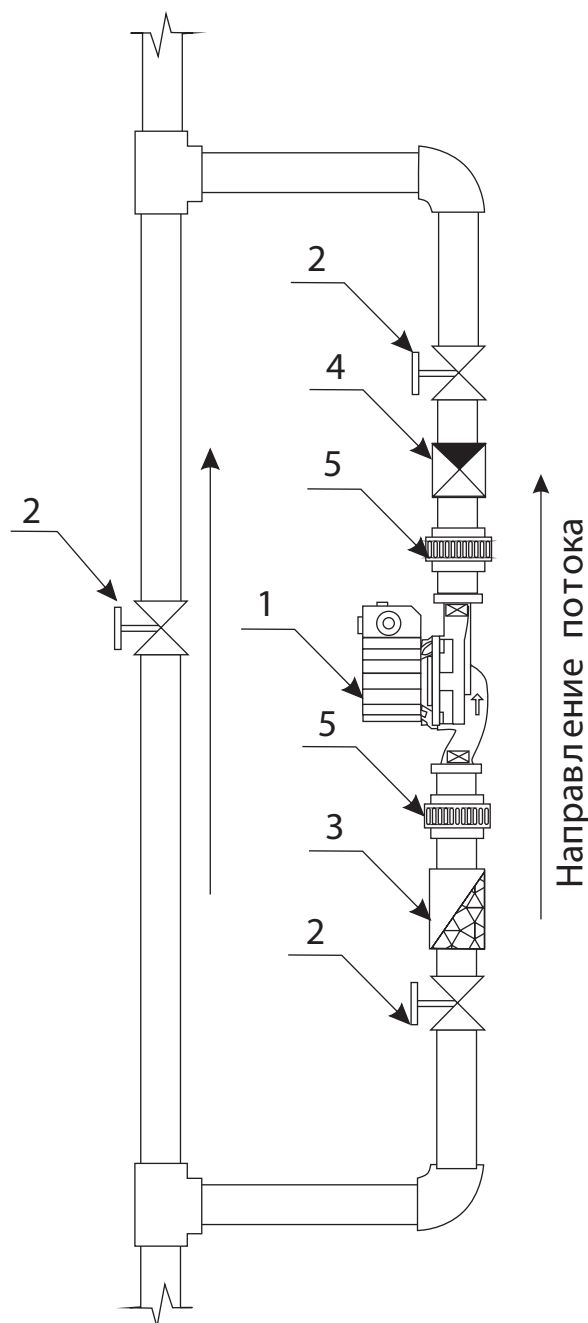
Примечание: в таблице — 10 кПа = 1 м. Водяного столба = 0.1 атм.



Напорная характеристика циркуляционного электронасоса



Варианты установки циркуляционных электронасосов с «мокрым» ротором



Монтаж циркуляционного электронасоса на трубопроводе:

- 1 — электронасос;
- 2 — кран шаровый;
- 3 — фильтр;
- 4 — обратный клапан;
- 5 — «американка» (накидная гайка для быстрого монтажа и демонтажа насоса).

В радиаторных системах отопления электронасос ставится в самой низкотемпературной точке контура — на обратной линии возле котла. В системах горячего водоснабжения падение температуры в системе невелико, и место установки не критично.

В системах теплого пола электронасос ставится на подающей линии, чтобы избежать малейшей вероятности разрыва потока и завоздушивания системы. В теплых полах самая большая опасность — появление воздушных пробок.

- Перед электронасосом (на всасывающем патрубке) обязательно установить фильтр грубой очистки;
- Электронасосы с «мокрым» ротором всегда устанавливаются так, чтобы вал находился в горизонтальном положении;
- Не устанавливайте электронасос большей, чем требуется объемной подачи, так как это может привести к шуму в системе;
- Не включайте электронасос до заполнения системы водой и удаления воздуха из системы. Даже непродолжительные периоды «работы всухую» могут повредить электронасос;
- Перед пуском электронасоса, промойте систему чистой водой для удаления инородных частиц;
- Устанавливайте электронасос таким образом, чтобы избежать попадания воды в клеммную коробку через кабельный ввод;
- Электронасос размещайте как можно ближе к расширительному бабку;
- Убедитесь, что из электронасоса и трубопровода возможно стравить воздух. Если это невозможно, установите электронасос с воздухоотводчиком;
- В «закрытых системах», если возможно, электронасос размещают на обратном трубопроводе из-за более низкой температуры на данном участке;
- Не устанавливайте циркуляционный электронасос, оборудованный термостатом, вблизи водонагревателей или баков, тепло от которых может воздействовать на термостат.
- Перед монтажом и эксплуатацией электронасоса внимательно ознакомьтесь с его руководством по эксплуатации и следуйте его указаниям.



Рекомендации по выбору, подбору и монтажу расширительных баков для системы отопления



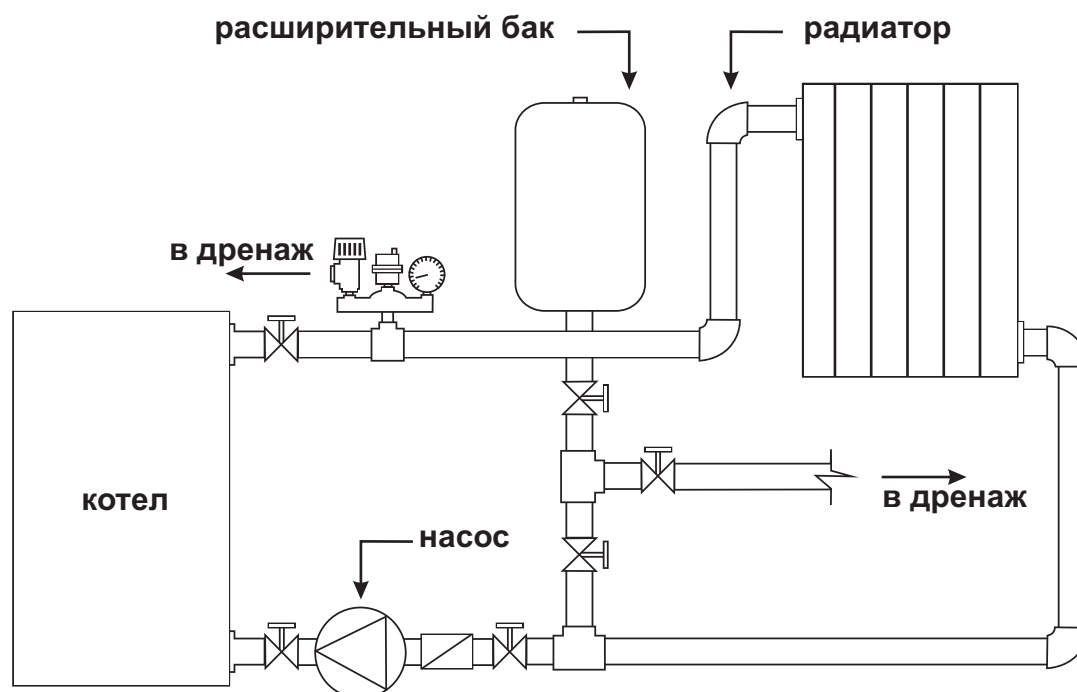
Расширительные баки — это устройства, предназначенные для поглощения увеличивающегося объема воды или другой жидкости, позволяющие корректировать процесс работы нагревательной установки.

В системах отопления и охлаждения для компенсации температурных расширений теплоносителя до недавнего времени широко применялись расширительные баки открытого типа, которые имеют ряд недостатков:

- **постоянный контакт рабочей жидкости с атмосферным воздухом.** Как следствие этого, возникает насыщение теплоносителя воздухом, что является причиной возникновения проблем с циркуляцией жидкости, возникновения кавитации в трубопроводах, электронасосах и появления дефектов, вызванных коррозией;
- **повышенный шум в трубопроводе и электронасосах,** возникающий из-за наличия в воде воздушных пузырьков;
- **интенсивное испарение жидкости из системы** вследствие контакта с атмосферой (необходимо регулярно пополнять систему);
- **открытый расширительный бак** может устанавливаться только в верхней точке системы, что не всегда удобно.

Расширительные баки закрытого типа (мембранного) лишены вышеописанных недостатков. Рабочая жидкость в мембранном баке отделена от газовой полости с помощью высокопрочной резиновой мембраны. В качестве газа используется азотосодержащая смесь или воздух. В случае температурного расширения теплоносителя в системе газовая «подушка» в баке сжимается, и вода поступает в бак. И, наоборот, при охлаждении системы сжатый газ выдавливает жидкость в систему, тем самым пополняя ее. Наличие газовой «подушки», находящейся под давлением, позволяет устанавливать мембранный расширительный бак в любой точке системы (в подвале или непосредственно в тепловом пункте).

Рекомендуемое место установки — перед электронасосом на обратной линии. Почему на обратной линии? Чтобы температура воды внутри бака была меньше — это увеличит его ресурс. Почему перед электронасосом? Чтобы электронасос выкачивал воду из бака, а не накачивал в него, иначе вследствие падения давления на всасывающей стороне электронасоса растворенный в воде газ будет высвобождаться и образовывать пузырьки (процесс кавитации).



Расчет расширительного бака заключается в подборе его объема, определении начального давления газового пространства и минимально допустимых диаметров присоединительных патрубков для бака и для предохранительного клапана. При заниженном объеме бака давление в нижних точках системы может превысить максимально допустимое, что приведет к аварийному истечению воды через резьбовые соединения или образованию трещин. Для их предотвращения обязательно предусматривают установку предохранительного клапана.

Снижение температуры воды приводит к уменьшению ее объема в баке и падению давления в системе. При этом давление в высших точках системы может стать меньше минимально допустимого по условиям не-вскипания воды и недопущения проникновения атмосферного воздуха. Поэтому объем бака должен быть четко обусловлен допустимым диапазоном гидравлического давления в системе. Для этой цели обязательно на уровне присоединения бака устанавливают манометр с нижним диапазоном, не превышающим гидростатическое давление, и верхним диапазоном, не меньшим от максимально допустимого давления системы. Применение бака с большей емкостью не имеет отрицательных последствий, но возрастает его стоимость.

Для расчетов нам потребуются следующие данные:

1. Общий объем теплоносителя в системе:

Если нет информации об установленных отопительных приборах и диаметрах труб системы отопления, то для оценки объема воды в системе необходимо исходить из условия, что безопасный расчетный объем воды отопительной системы составляет примерно 10-12 л на 1 кВт мощности котла. Если же котел взят «с запасом» и работает в половину мощности, простой путь не сработает. Случаи несоответствия мощности котла потребностям отопительной системы нередки среди владельцев небольших домов с обогреваемой площадью до 150 м². В этом случае лучше считать 10-12 л на 10 м² отапливаемой площади.

2. Гидростатическое давление в системе:

Это начальное давление в заполненной теплоносителем системе отопления. Оно измеряется в барах. Определить его можно, разделив перепад высот между самой низшей и самой высшей точками системы на «10», — получим значение в барах, к полученному давлению необходимо добавить 0.5 bar для обеспечения нормальной циркуляции воды. Начальное давление газа в расширительном баке должно быть: гидростатическое давление системы + 0.5 bar.

Для расчета объема расширительного бака индивидуальной системы отопления используется следующая формула:

$$V = e \times C / (1 - P_0 / P_{\max}) \times k;$$

где,

V — объем расширительного бака, л;

e — коэффициент температурного расширения воды (см. табл. 1);

C — объем воды в системе, л;

P₀ — первоначальное давление воздуха в баке, бар (регулируется с помощью клапана безопасности);

P_{max} — предельное давление в системе отопления, бар;

k — коэффициент заполнения расширительного бака водой (см. табл. 1).

3. Максимально возможное давление в системе отопления при нагреве:

Оно же максимальное давление в расширительном баке. Максимальное значение давления P_{max} при расчетных условиях не должно превышать величину рабочего давления для всех элементов системы отопления и максимально допустимого давления для бака. Из двух условий выбирают наименьшую величину и настраивают по ней предохранительный клапан. Допускается уменьшать это давление при соответствующем указании в инструкции по эксплуатации системы.



Таблица 1

°C	Коэффициент (e)
0	0.00013
10	0.00025
20	0.00174
30	0.00426
40	0.00782
50	0.01207
55	0.01450
60	0.01704
65	0.01980
70	0.02269
75	0.02580
80	0.02899
85	0.03240
90	0.03590
95	0.03960
100	0.04343

Пример:

Необходимо рассчитать объем расширительного бака для использования в системе закрытого типа с котлом мощностью 24 кВт, температурным режимом $T_{min}: T_{max} = 10\text{ }^{\circ}\text{C} : 100\text{ }^{\circ}\text{C}$, начальным давлением 1.5 бар и t_{max} давление 4 бара.

Решение:

1. Коэффициент температурного расширения воды (из табл. 1):

$$e = e(100^{\circ}\text{C}) - e(10^{\circ}\text{C}) = 0.04343 - 0.00025 = 0.04318$$

2. Объем воды в системе:

$$C = 12\text{ л} \times 24 = 288\text{ л}$$

3. Коэффициент заполнения расширительного бака (исходя из табл. 2)

$$k = 0.5$$

4. Объем расширительного бака:

$$V = 0.04318 \times 288 / (1 - 1.5/4) \times 0.5 = 39.8\text{ л}$$

Представленный выше расчет предназначен для индивидуальных систем отопления и значительно упрощен. Его точность составляет $\pm 15\%$.

Таблица 2

Предельное давление в системе (P_{max}), бар	Первоначальное давление воздуха в баке (P_0), бар							
	0.5	1.0	1.5	2	2.5	3	3.5	4
1.0	0.25							
1.5	0.40	0.20						
2.0	0.50	0.33	0.16					
2.5	0.58	0.42	0.28	0.14				
3.0	0.62	0.50	0.37	0.25	0.12			
3.5	0.67	0.55	0.44	0.33	0.22			
4.0	0.70	0.60	0.50	0.40	0.30	0.20		
4.5		0.63	0.54	0.45	0.36	0.27	0.18	
5.0			0.58	0.50	0.41	0.33	0.25	0.16
5.5			0.62	0.54	0.47	0.38	0.30	0.23
6.0				0.57	0.50	0.42	0.35	0.28

Принимаем из ближайшего значения стандартного ряда — бак объемом 50 л.

Рассмотрим пример упрощенного расчета расширительного бака:

Площадь дома 200 м².

Перепад от котла до высшей точки отопления составляет 6 м.

Объем воды в системе примерно будет составлять 20 x 10 = 200 л.

При нагреве вода увеличивается в объеме примерно на 3-4%, это означает, что при нагреве системы с объемом 200 л мы получим увеличение объема на 6-8 л.

Как известно, полезный объем расширительного бака составляет 1/3 от общего объема соответственно 6 x 3 = 18 л.

Выбираем расширительный бак из существующей гаммы, близкий по объему, в сторону увеличения 18-25 л.

Давление газа в расширительном баке должно составлять:

$$(6/10) + 0.5 = 1.1\text{ bar.}$$

Рекомендации по выбору и монтажу станций насосных автоматических

При выборе станции сначала необходимо определиться с ее типом. В нашем ассортименте имеются два типа бытовых насосных станций:

- на базе электронных контроллеров давления;
- на базе механических реле давления.

Станции на базе электронных контроллеров давления являются более современными и имеют ряд преимуществ по сравнению со станциями на базе механических реле давления. Такими преимуществами являются:

- отсутствие частых включений-выключений электронасоса;
- отсутствие периодических колебаний давления в системе водоснабжения;
- наличие защиты от «сухого хода»;
- наличие функции автоматического перезапуска в случае срабатывания защиты от «сухого хода»;
- наличие ручной регулировки давления включения электронасоса;
- отсутствие гидроаккумулятора.

* – в зависимости от модели электронного контроллера давления

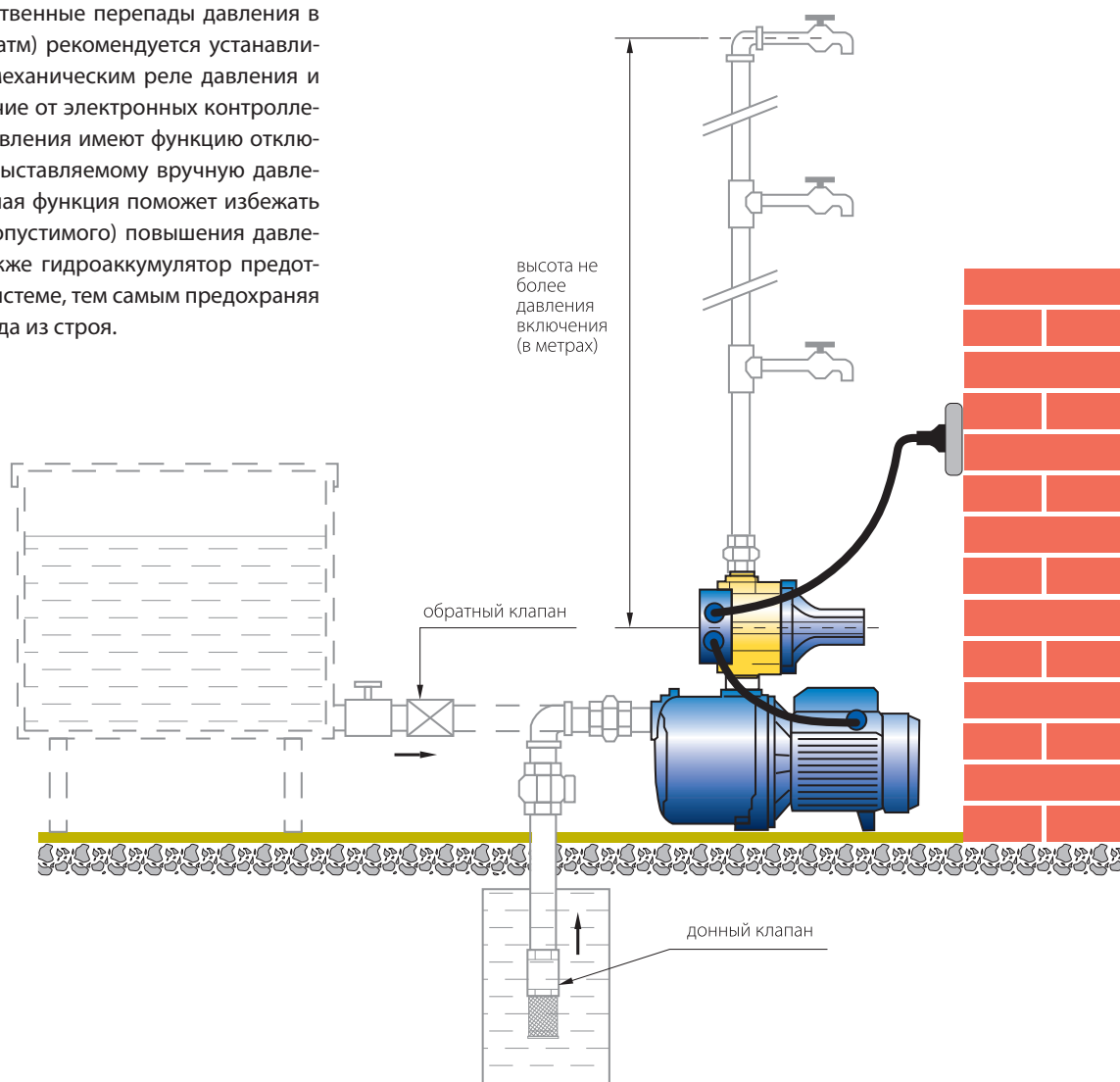
В случаях, когда станция устанавливается на магистральный водопровод, в котором возможны существенные перепады давления в течение суток (например от 2 до 8 атм) рекомендуется устанавливать бытовые насосные станции с механическим реле давления и гидроаккумулятором, так как в отличие от электронных контроллеров давления механические реле давления имеют функцию отключения электронасоса по верхнему выставляемому вручную давлению в системе водоснабжения. Данная функция поможет избежать чрезмерного (выше максимально допустимого) повышения давления в насосной камере станции. Также гидроаккумулятор предотвращает возможные гидроудары в системе, тем самым предохраняя станцию от преждевременного выхода из строя.

При монтаже бытовых насосных станций на базе электронных контроллеров давления необходимо соблюдение следующих правил:

- 1) высота самой высокой точки водоразбора не должна превышать давление включения станции (в противном случае станция просто не будет включаться – давление в контроллере не будет опускаться до требуемого уровня);
- 2) при регулировке давления включения станции необходимо помнить, что разность давлений включения и максимального давления, развиваемого станцией, должно быть не менее 0,8 атм. (В противном случае станция выключится в нормальном режиме как по «сухому ходу» и либо будет постоянно автоматически перезапускаться, либо потребуются запускать станцию вручную после каждого выключения).

Если вы решили дополнительно к станции с электронным контроллером давления установить гидроаккумулятор, помните, что гидроаккумулятор необходимо устанавливать только **после** электронного контроллера давления. В противном случае контроллер будет отключаться по «сухому ходу».

Пример установки



Рекомендации по выбору и монтажу станций насосных автоматических

Рекомендации по выбору насосных станций:

При выборе насосной станции мы рекомендуем Вам всегда учитывать потерю давления в трубах и запорной арматуре, равную приблизительно 30% от общего напора.

Одновременно необходимо учитывать расстояние от станции и разницу по высоте до точек водопотребления.

Примерное потребление воды различными устройствами:

Умывальник	6 л/мин
Бассейн	15 л/мин
Душ	10 л/мин
Стиральная машина	10 л/мин
Посудомоечная машина	8 л/мин
Туалет	4 л/мин

При расчете максимальной объемной подачи электронасоса необходимо брать не менее 40 - 50% от суммарного максимально возможного потребления.

Рекомендации по монтажу насосных станций:

- перед монтажом проверить давление воздуха в гидроаккумуляторе (1.5 атм.);
- перед запуском станции следует заполнить всасывающую магистраль и насосную камеру станции водой, после этого подключить электропитание;
- для запуска станций с защитой от «сухого хода» в автоматическом режиме требуется закрыть все сливные краны, установить рычаг реле в положение «Старт» и удерживать его на протяжении 1 минуты;
- всасывающая труба на всем протяжении должна сохранять постоянное сечение, которое не должно быть меньше диаметра входного патрубка в корпусе электронасоса;
- при наличии на всасывании горизонтального участка протяженностью более 5 м необходимо увеличить диаметр всасывающей трубы на 25-50%, для обеспечения параметров электронасоса.

ВНИМАНИЕ!

Для нормальной работы насосных станций не допускается уменьшать условный диаметр всасывающего трубопровода!

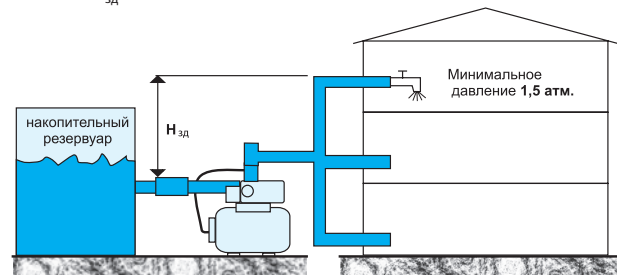
Рекомендации по обслуживанию насосных станций:

- каждая насосная станция требует технического обслуживания один раз в три месяца

Случай А

Накопительный резервуар, цистерна

$$H = P + H_{зд}$$

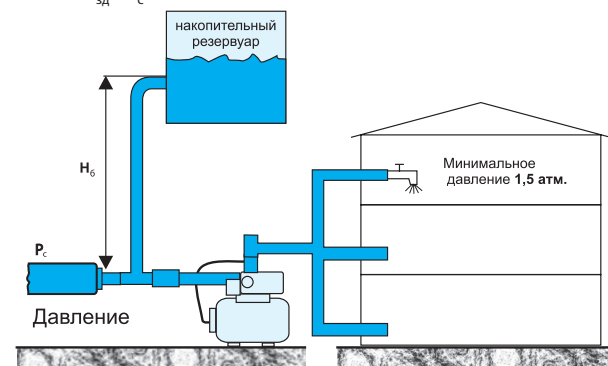


Случай Б

Накопительный резервуар, магистраль водопровод

$$H = P + H_{зд} - H_6$$

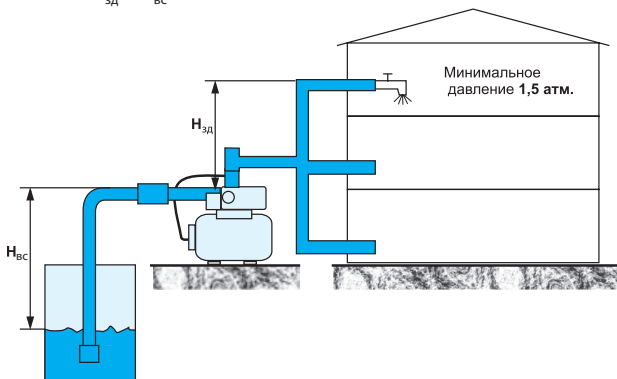
$$H = P + H_{зд} - P_c$$



Случай В

Накопительный резервуар, скважина, колодец, цистерна

$$H = P + H_{зд} + H_{вс}$$



H – минимальный напор, создаваемый насосной станцией;

P – давление в рабочей точке;

$H_{зд}$ – геодезический перепад высот между точкой установки станции и точкой (наивысшей) водоразбора;

P_c – давление системы водоснабжения на входе насосной станции;

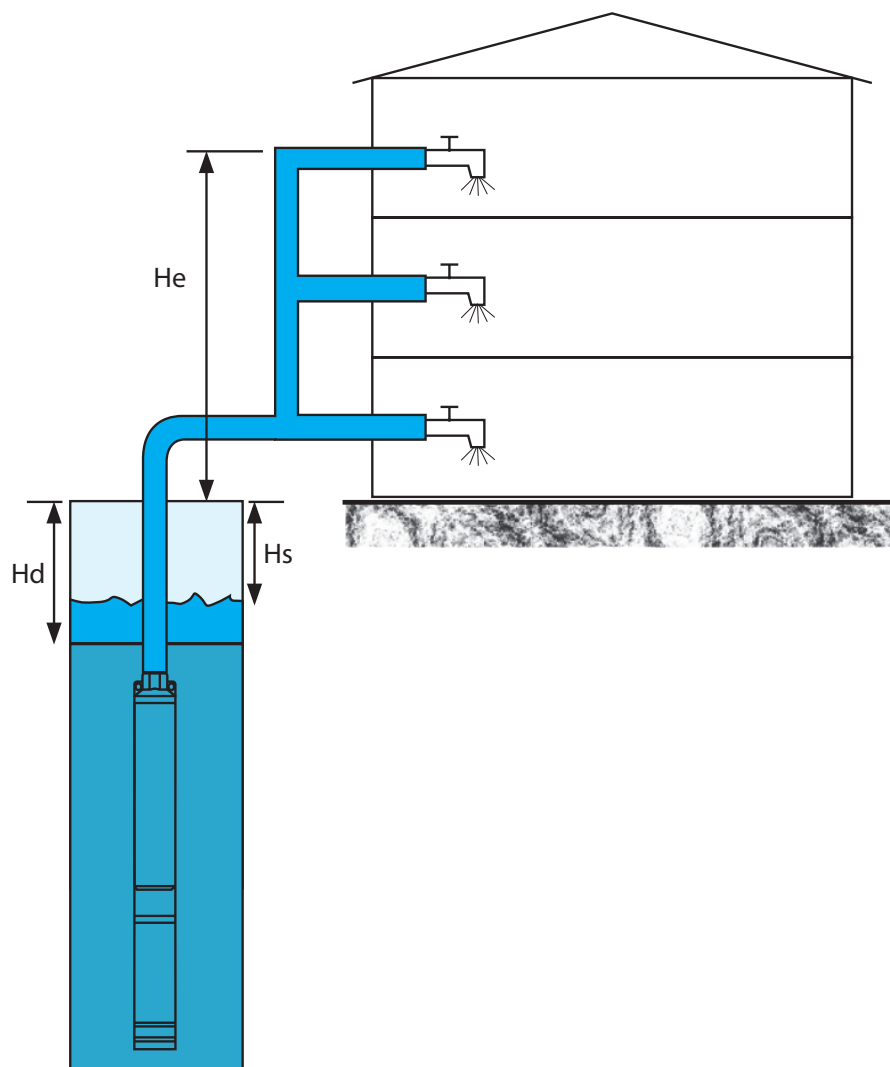
H_6 – геодезический перепад высот между точкой установки накопительной емкости и насосной станцией.

$H_{вс}$ – высота всасывания

Рекомендации по выбору и монтажу скважинных электронасосов

Подбор электронасоса производится только после того, как пробурена скважина и получен паспорт скважины, в котором указаны:

- Диаметр скважины
- Глубина скважины
- Дебит скважины
- Статический уровень воды
- Динамический уровень воды
- Размер и глубина фильтрованной части скважины



Условные обозначения:

- Hs** — статический уровень воды;
- Hd** — динамический уровень воды;
- He** — высота до наивысшей точки водоразбора.

Расчет требуемой объемной подачи электронасоса осуществляется исходя из суммарной объемной подачи всех водозаборных точек объекта, с учетом вероятности их одновременного использования по формуле:

$$Q = \sum_{i=1}^N q_i \cdot P$$

где,

- Q** — требуется объемная подача электронасоса, л/мин;
- q_i** — индивидуальная объемная подача водозаборной точки, л/мин;
- i** — число водозаборных точек;
- P** — вероятность одновременного использования всех точек водозабора, в среднем берутся значения из интервала 0.5...0.7.

Примерное потребление воды различными устройствами:

Умывальник, кухонная мойка, ванная	6 л/мин
Туалет	4 л/мин
Стиральная машина	10 л/мин
Душ	10 л/мин
Посудомоечная машина	8 л/мин
Бассейн	15 л/мин
Поливочный кран	18 л/мин

Потери напора на фильтрах зависят от типа и габаритов используемых фильтров и указываются в паспортах на установленные фильтры. В среднем может составлять от 0.5 до 1.5 атмосфер. Зная основные рабочие параметры электронасоса Q и Hmax, можно осуществить подбор электронасоса, руководствуясь напорными графиками и таблицами для конкретных моделей. Здесь следует помнить, что, во-первых, в автономных системах водоснабжения при увеличении расхода воды уменьшается давление в системе, а во-вторых, в статическом состоянии системы, когда все водозаборные краны закрыты, давление в жидкости передается во все стороны одинаково и даже у самой дальней точки водозабора оно максимальное с учетом высоты расположения.

Пример:

Необходимо рассчитать параметры скважинного электронасоса, который мог бы обеспечить автономное водоснабжение двухэтажного коттеджа, в котором кухня, два санузла, душ, ванная, посудомоечная и стиральная машины и один внешний кран на улицу с расходом 1080 л/час. Минимально необходимое давление 1.5 атмосфер, отметка наивысшей точки водозабора 5 м.

Паспортные данные скважины		Паспортные параметры трубопровода	
дебит	3.2 м³/ч	диаметр	1 ¼"
статический уровень	25 м	длина в скважине	36 м
динамический уровень	30 м	длина от скважины до дома	20 м
верхняя отметка фильтрованной зоны	35 м	материал	ПВХ
нижняя	40 м		
глубина скважины	45 м		
глубина монтажа электронасоса	36 м		

Будет установлен фильтр предварительной очистки, потери на котором составят 0.1 атмосферы. Коэффициент одновременности водозабора равен 0.6.

1. Определяем требуемую объемную подачу электронасоса с учетом коэффициента одновременного водозабора:

$$Q = (6+2 \times 4+10+6+8+10+18) \times 0.6 = 39,6 \text{ л/мин} \approx 40 \text{ л/мин}$$

или 2.4 м³/ч

2. Определяем потери напора по длине трубопровода:

$$Hf1 = 2.290 \times 0.6 \times ((36+20)/100) = 0.77 \text{ м}$$

3. Определяем местные потери:

$$Hf2 = 0.77 \times 0.2 = 0.15 \text{ м}$$

Исходя из этого и осуществляется подбор модели электронасоса, у которой в зоне возможных подач (рабочий диапазон) кривая зависимости напора от объемной подачи имеет еще не пологий вид, так как наиболее частый выход со строя двигателей скважинных электронасосов происходит при работе электронасоса с объемной подачей близкой к максимальной. В то же время некоторый допустимый прирост в водопотреблении исключит возможность нехватки воды.

4. Потери на фильтр по заданию составляют 0.1 атмосфер или 1 м водного столба

5. Итого общие потери:

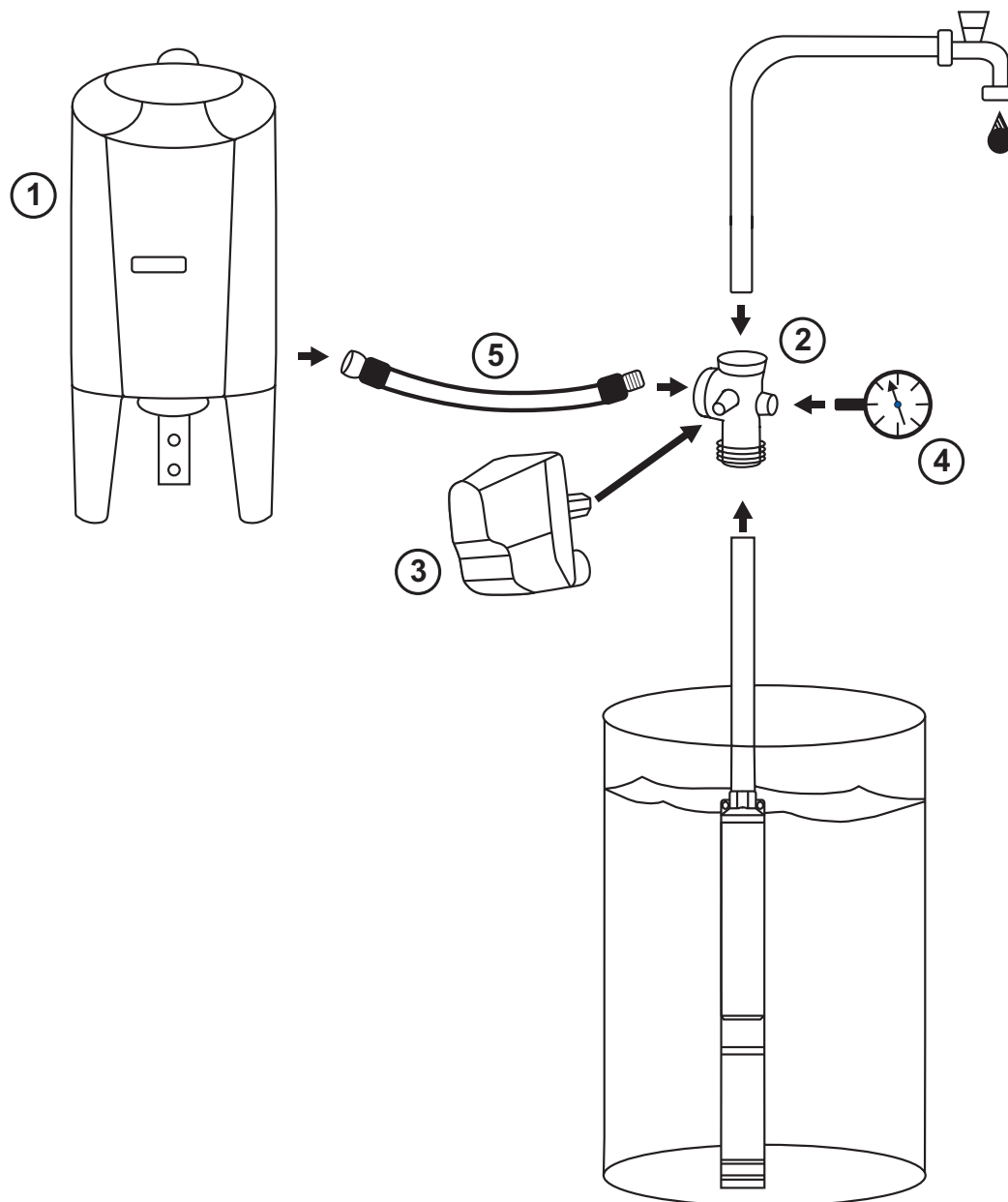
$$Hf = 0.77 + 0.15 + 1.0 = 1.92 \approx 2 \text{ м}$$

6. Определяем максимальный напор для требуемой объемной подачи:

$$Hmax = 15 + 30 + 5 + 2 = 52 \text{ м}$$

Также следует учесть, что статическое давление создаваемое электронасосом в системе будет 5 атмосфер и для предотвращения выхода из строя оборудования, не рассчитанного на такое давление (стиральная и посудомоечная машины, возможно некоторые системы), потребуется установка редукторов давления для снижения напора.

Для нормального функционирования скважинного электронасоса, систему водоснабжения с их использованием необходимо оснащать гидроаккумуляторами требуемого объема и пускозащитной автоматикой.



Условные обозначения:

- 1 — гидроаккумулятор;
- 2 — переходник;
- 3 — реле давления;
- 4 — манометр;
- 5 — мягкий шланг.

Система водоснабжения с использованием скважинного электронасоса

Использование гидроаккумулятора гарантирует, что утечки в системе и малый расход воды не приведут к слишком частому включению — выключению электронасоса, а в тандеме с реле давления он компенсирует

гидравлические удары в системе, управляя пуском - остановом электронасоса в комфортном диапазоне давления.

Перед монтажом скважинного электронасоса необходимо проверить, не могут ли возникнуть трудности при опускании его в скважину, в связи с неровностями, местными сужениями и искривлениями обсадной трубы. Свободный проход обсадной трубы должен, в любом случае, быть больше максимального внешнего диаметра скважинного электронасоса, включая электрокабель.

При больших диаметрах скважины и перекачивании воды из сборных резервуаров отсутствует движение потока воды снизу, необходимое для охлаждения двигателя (только для электронасосов с заборным окном, расположенным в средней части электронасоса). В таких случаях электронасос должен монтироваться в специальном кожухе, который гарантирует омывание двигателя водой с достаточной скоростью.

Подсоединение электрокабеля к двигателю должно осуществляться посредством специальной водонепроницаемой кабельной муфты термоусадочного или заливного типа за исключением насосов серии БЦП, у которых длина идущего в комплекте кабеля питания равна номинальному напору модели насоса.

На нагнетающем патрубке электронасоса необходимо установить обратный клапан. Во избежание гидравлического удара рекомендуется устанавливать обратный клапан на 10 м от динамического уровня скважины и через каждые 50 метров по высоте трубопровода.

Кабель целесообразно крепить к водоподъемной трубе специальными хомутами с интервалом не более 2 м. При креплении кабеля к водоподъемной трубе он не должен быть сильно натянут, но и не должен провисать. Он должен легко двигаться вдоль трубопровода во избежание разрыва кабеля питания.

При погружении электронасоса в скважину следует соблюдать особую осторожность, чтобы не повредить кабель. Ни в коем случае не следует поднимать или опускать электронасос за кабель.

Расстояние между электронасосом и зеркалом воды не должно быть больше указанной на табличке электронасоса, например, ∇ 5 м — это означает, что электронасос можно заглубить в воду не более чем на 5 метров.

Расстояние, между электронасосом и динамическим уровнем воды должно быть не менее 1 м. Однако это расстояние может меняться в зависимости от дебита, диаметра скважины, и объемной подачи электронасоса. Расстояние от электронасоса до дна скважины должно быть не менее 1 м.

Внутренний диаметр трубопровода необходимо подбирать так, чтобы гидравлические потери давления на трение в трубах были минимальны. Поэтому его условный диаметр не должен быть меньше диаметра напорного патрубка электронасоса.

Так как в свежепробуренных или долго не работавших скважинах возникает опасность захвата больших объемов загрязнений, рекомендуется, при вводе скважины в эксплуатацию, прежде всего, произвести основательное откачивание электронасосом — т. е. длительная откачка без остановки с фильтрацией откаченного песка. Так как при остановке электронасоса песок, содержащийся во взвешенном состоянии в воде, выпадет в осадок между рабочим колесом и диффузором и при повторном включении электронасос может не запуститься (это применимо к скважинам с положительным дебитом, т.е. дебит скважины больше или равен объемной подаче электронасоса).

Поскольку электрокабель погружного электронасоса постоянно находится в погруженном состоянии, он должен быть стойким к воздействию перекачиваемой жидкости, а также к ее температуре. Кроме того, если перекачиваемая электронасосом вода используется в пищевых целях, применяемый электрокабель должен также удовлетворять гигиеническим требованиям по использованию материалов, контактирующих с питьевой водой.

При выборе поперечного сечения электрокабеля должны выполняться следующие требования:

- кабель должен выбираться в расчете на максимальный ток электродвигателя;
- поперечное сечение должно выбираться настолько большим, чтобы падение напряжения по длине всего кабеля было в допустимых пределах (не превышало 4 %).

При подборе сечения кабеля можно воспользоваться приведенными ниже таблицами.

ОДНОФАЗНЫЙ 230В – 50Гц

Мощность		Сечение кабеля в мм ²						
Двигатель		4x1	4x1,5	4x2,5	4x4	4x6	4x10	4x16
кВт	л.с.	Длина кабеля в метрах						
0,25	0,33	70	105	170				
0,37	0,5	60	90	140				
0,66	0,75	45	70	110	180			
0,75	1	35	50	85	140	210		
1,1	1,5	25	35	60	95	145	240	
1,5	2		30	45	75	115	190	305
2,2	3			30	50	75	125	200

ТРЕХФАЗНЫЙ 400В – 50Гц

Мощность		Сечение кабеля в мм ²										
Двигатель		4×1	4×1,5	4×2,5	4×4	4×6	4×10	4×16	4×25	4×35	4×50	4×70
кВт	л.с.	Длина кабеля в метрах										
0,37	0,5	300										
0,55	0,75	250	380									
0,75	1	195	295									
1,1	1,5	145	215	380								
1,5	2	105	180	285	425							
2,2	3	70	110	180	290	440						
3	4	55	85	140	220	330						
4	5,5	40	60	105	165	260	416					
5,5	7,5		45	75	120	180	300	480				
7,5	10		35	65	95	135	220	340	585			
9,2	12,5			47	75	115	190	300	470			
11	15			40	65	95	180	260	405			
13	17,5				60	85	140	225	350	490		
15	20				50	75	125	195	305	430		
18,5	25					68	100	165	245	340	485	
22	30					49	85	130	205	285	410	670
30	40					38	63	96	152	210	305	425

Подключение погружных скважинных электронасосов оснащенных однофазными электродвигателями, осуществляется согласно схеме, указанной в паспорте или в приложении к паспорту или на корпусе двигателя электронасоса.

Однофазные двигатели снабжены встроенным тепловым реле, которое отключает двигатель при перегреве, возникающем при его перегрузке или недопустимо высокой температуре рабочей жидкости.

Если у электродвигателя сработала тепловая защита, его включение произойдет только после достаточного охлаждения. Такие встроенные тепловые реле отключают электронасос при критических перегрузках электронасоса. Для недопущения критических перегрузок двигателя необходимо установить станцию защиты и управления. При нестабильном напряжении питания необходимо установить стабилизатор напряжения. Для предотвращения поражения электрическим током в случае поломки двигателя электронасоса необходимо установить УЗО, срабатывающее при токе утечки не более 30 мА (устройство защитного отключения).

Если есть вероятность работы электронасоса без воды, необходимо предусмотреть защиту электронасоса от «сухого хода».

Внимание! Подключение заземления является обязательным (желтый провод с зеленой полосой).

Рекомендации по подбору и монтажу дренажных и канализационных электронасосов

Подбор насоса.

Для выбора типа насоса нужно определить следующие факторы:

- тип сточных вод;
- требуемые параметры насоса (объемная подача, напор и глубина погружения);
- схему разведения трубопровода отвода сточных вод;
- удаленность отведения сточных вод.

ВИДЫ СТОЧНЫХ ВОД.

Бытовые сточные воды – это воды, используемые человеком в быту (слив с раковин, душевых, сан. узлов и т.п.).

Дождевая вода – это дождевые стоки, в которых может содержаться загрязнение из воздуха, с крыш домов, поверхности земли и пр.

Промышленные сточные воды – это стоки, образующиеся в технологических процессах производств.

Морская вода – термин, применяемый в отношении воды с различными показателями концентрации солей.

Способы установки канализационных и дренажных насосов.

Различают следующие типы установки:

1. Переносной – насос устанавливают на кратковременный срок в месте откачивания (Рис.1).
2. Стационарный – насос устанавливается в стационарную емкость, из которой производится откачивание (Рис.2).
3. Стационарный с присоединительным комплектом – насос устанавливается в стационарную емкость на направляющих (Рис.3).

При переносном варианте установки обязательно нужно прикрепить к ручке электронасоса трос, за который можно будет впоследствии поднять либо переместить электронасос с места установки.

В случае стационарной установки электронасоса рекомендуется установить обратный клапан на подающем трубопроводе, чтобы избежать обратного потока, а за ним вентиль (задвижку) – для возможности демонтажа электронасоса без опустошения системы. Трубопровод при стационарном размещении нужно закрепить так, чтобы он не передавал напряжение своего веса на электронасос. В случаях возможного сбора осадка на дне емкости нужно установить электронасос на подставку (фундамент).

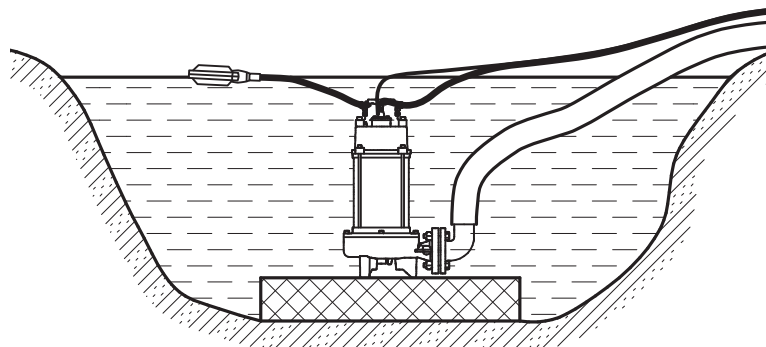


Рис. 1. Установка электронасоса дренажного в открытый водоем

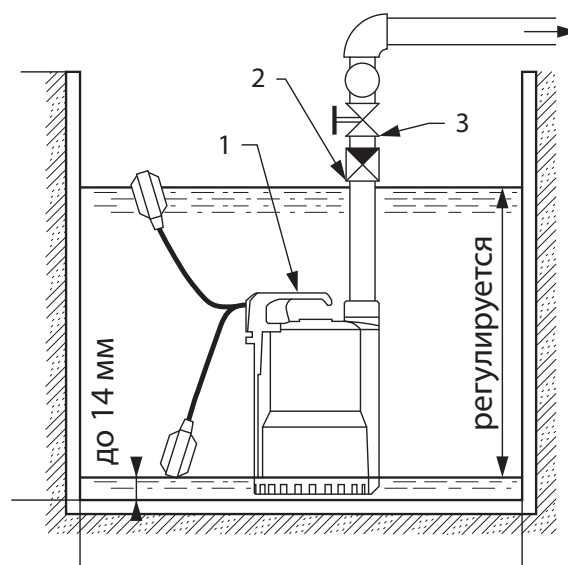


Рис. 2. Установка электронасоса в стационарную емкость (1 – электронасос, 2 – клапан обратный, 3 – вентиль)

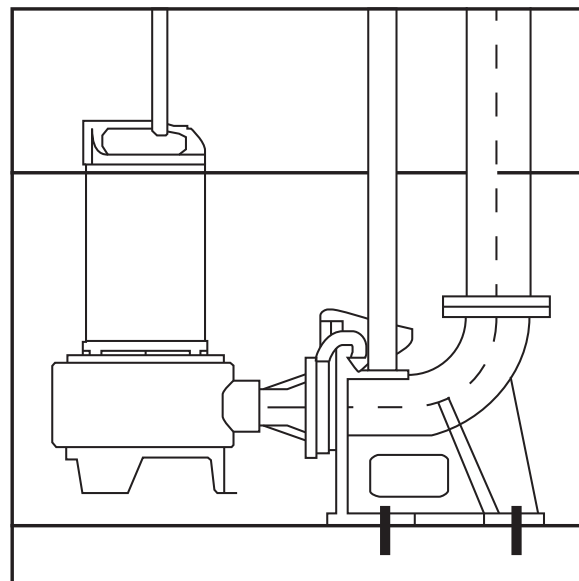


Рис. 3. Установка электронасоса в стационарную емкость с присоединительным комплектом

Рекомендации по монтажу насосов для бассейнов и фонтанов

Электронасосы для бассейнов предназначены для водообмена и циркуляции холодной воды в установках фильтрации и водоподготовки бассейнов, систем гидромассажа, а также других установках низкого давления индивидуального проектирования. Электронасосы для бассейнов предназначены для перекачивания чистой или слегка загрязненной воды (кроме морской).

КАТЕГОРИЧЕСКИ ЗАПРЕЩАЕТСЯ эксплуатация электронасоса для бассейнов, если в перекачиваемой воде находятся люди.

Пример установки электронасоса для бассейнов приведен на рис. 1.

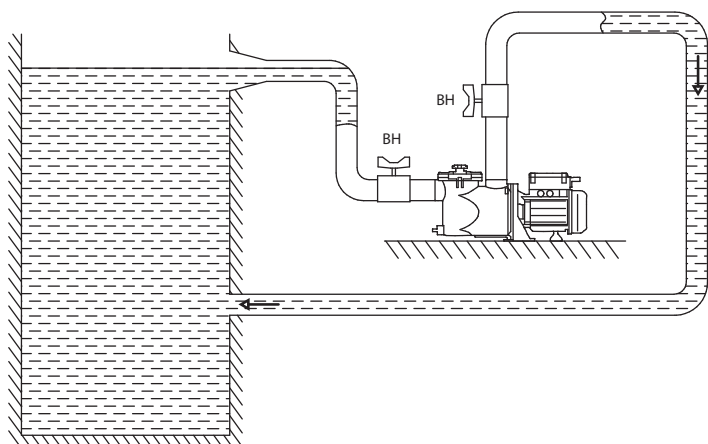


Рис. 1. Пример установки электронасоса для бассейнов (ВН – вентиль)

Рекомендуется для облегчения монтажа/демонтажа насоса на входном и выходном трубопроводах установить вентили (как показано на рис.1).

Рекомендации по монтажу насосов для фонтанов

Погружные электронасосы для фонтанов предназначены исключительно для создания декоративных фонтанов в бассейнах, прудах и искусственных водоемах.

Электронасосы для фонтанов, как правило, не требуют специального обслуживания. Для обеспечения длительной эксплуатации электронасоса регулярно промывайте губчатый фильтр (особенно в случаях, когда мощность электронасоса начинает падать) и устройство формирования струи фонтана.

В случае илистого или загрязненного дна электронасос необходимо устанавливать так, чтобы всасывающая часть как можно меньше забивалась илом или грязью. Добиться этого можно установкой электронасоса на твердое основание (кирпичи, металлическую или бетонную плиту и т.п.).

ЗАПРЕЩАЕТСЯ использовать электронасос, когда в воде находятся люди или животные.

На рисунке №2 показан пример установки погружного электронасоса для фонтанов.

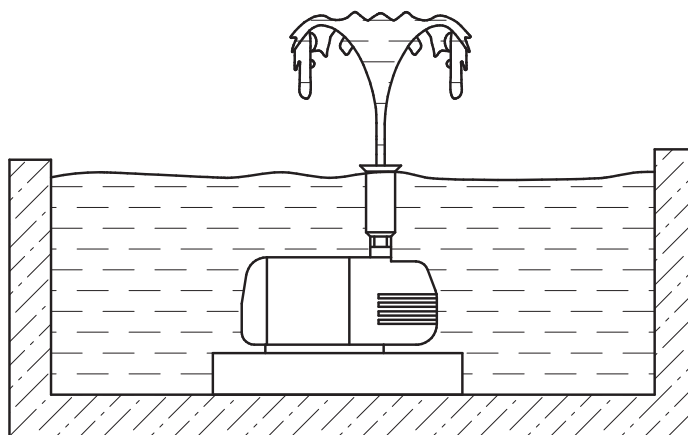


Рис. 2. Пример установки электронасоса для фонтана

Рекомендации по монтажу поверхностного электронасоса

В основном все поверхностные электронасосы имеют степень защиты IP44. Что это означает? Ingress Protection Rating — система классификации степеней защиты оболочки электрооборудования от проникновения твердых предметов и воды в соответствии с международным стандартом IEC 60529 (DIN 40050, ГОСТ 14254). Электронасос имеет защиту от попадания брызг.

Поэтому первым делом при монтаже электронасоса необходимо определить место его установки, т.е. это должно быть сухое хорошо вентилируемое помещение или технологический приямок, защищенный от атмосферных осадков, отапливаемый в зимний период. Если электронасос устанавливается временно на открытом участке, то обязательно должен быть навес, защищающий от атмосферных осадков и прямого попадания солнечных лучей. Электронасос должен быть установлен на фундаментную раму или полку высотой не менее 20 см от поверхности пола. Поверхность пола должна иметь дренажные отверстия на случай утечки системы, или дренажный приямок с дренажным электронасосом (на промышленных объектах). Пол должен иметь уклон в сторону приямка.

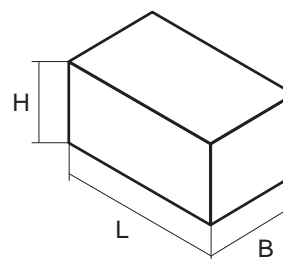
На всасывающей линии электронасоса обязательно должен быть установлен фильтр от попадания в электронасос примесей. Всасывающий трубопровод должен иметь герметичные резьбовые соединения и условный диаметр не менее условного диаметра входного патрубка электронасоса. Если электронасос работает в режиме всасывания, то в нижней части всасывающего трубопровода необходимо установить обратный клапан. Минимальная глубина погружения всасывающей трубы в воду высчитывается по следующей формуле

$$h_{п} = 2.5 \text{ } \varnothing \text{ наружный}$$

Если электронасос работает без всасывания (например, качает воду из емкости), то обратный клапан на входном трубопроводе можно не устанавливать. Для контроля давления на напорном трубопроводе необходимо установить манометр. Для удобства монтажа-демонтажа электронасоса на всасывающем и напорном трубопроводе необходимо установить вентили и быстроразборные муфты «американка». Если есть вероятность работы электронасоса без воды, предусмотреть защиту от «сухого хода». При соблюдении этих несложных рекомендаций можно избежать неприятных ситуаций и сэкономить на преждевременном ремонте оборудования



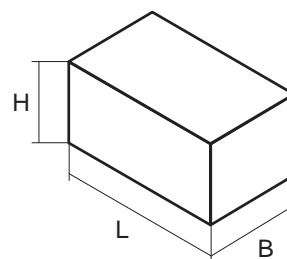
Размеры индивидуальной и транспортной упаковки изделий и масса



№ п/п	Модель	Индивидуальная упаковка				Транспортная упаковка				
		Размеры, мм			Масса брутто, кг	Размеры, мм			Кол-во изделий в упаковке, шт	Масса брутто, кг
		L	B	H		L	B	H		
1	GPD20-4S-130	150	145	130	2,3	320	310	290	8	20,5
2	GPD25-4S-180	185	145	135	3,0	390	300	290	8	24,2
3	GPD25-6S-180	185	145	135	3,0	390	310	290	8	24,5
4	GPD25-8S-180	190	170	150	4,8	400	365	180	4	19,5
5	GPD32-8S-180	200	180	150	5,7	400	385	180	4	23,2
6	GPD32-12-220	255	200	235	8,2	525	410	265	4	34,0
7	GPD32-14-220	255	200	255	9,7	530	425	275	4	39,7
8	GPD13-14-550	270	210	290	15,8	-	-	-	-	-
9	GPD16-17-750	300	265	350	25,5	-	-	-	-	-
10	GPD9-35-600	310	360	410	25,9	-	-	-	-	-
11	GPD11-35-750	355	305	405	26,3	-	-	-	-	-
12	GPD13-40-1000	355	305	405	29,7	-	-	-	-	-
13	GPD8-8-400	215	180	190	19,0	-	-	-	-	-
14	GPD8-12,5-600	215	180	190	20,0	-	-	-	-	-
15	GPD12,5-8-600	215	180	190	20,0	-	-	-	-	-
16	LRS15-4S-130	150	140	110	2,4	330	300	230	8	17,5
17	LRS25-4S-130	150	140	110	2,4	330	300	230	8	18,3
18	LRS25-4S-180	185	140	110	2,5	390	300	230	8	19,5
19	LRS15-6S-130	160	140	110	2,3	330	320	235	8	18,5
20	LRS25-6S-130	160	150	110	2,4	330	320	235	8	19,5
21	LRS25-6S-180	190	140	110	2,6	390	305	240	8	20,8
22	LRS25-7S-180	185	150	110	2,9	400	335	240	8	25,0
23	LRS25-8S-180	195	165	120	3,4	510	210	265	6	20,7
24	1VP-DN32	330	250	440	23,5	-	-	-	-	-
25	1VP-DN40	365	285	490	32,9	-	-	-	-	-
26	1VP-DN50	380	305	530	42,8	-	-	-	-	-
27	3VP-DN32	330	250	440	24,1	-	-	-	-	-
28	3VP-DN40	365	285	510	30,7	-	-	-	-	-
29	3VP-DN50	365	285	525	36,9	-	-	-	-	-
30	3VP-DN65	420	330	550	43,5	-	-	-	-	-
31	3VP-DN80	420	385	640	60,0	-	-	-	-	-
32	3VP-DN100L	710	420	710	95,0	-	-	-	-	-
33	3VP-DN40H	650	370	290	55,1	-	-	-	-	-

№ п/п	Модель	Индивидуальная упаковка				Транспортная упаковка				
		Размеры, мм			Масса брутто, кг	Размеры, мм			Кол-во изделий в упаковке, шт	Масса брутто, кг
		L	B	H		L	B	H		
34	3VP-DN50H	670	370	290	62,1	-	-	-	-	-
35	3VP-DN65H	700	465	395	102,0	-	-	-	-	-
36	GPD15-9A	180	160	140	2,9	370	340	285	8	24,0
37	GPD15-12A	230	150	160	3,9	470	320	180	4	20,0
38	QB60	280	175	160	5,9	450	300	365	6	36,3
39	QB70	330	185	205	8,6	385	350	430	4	36,5
40	2DK20	390	230	265	17,3	395	250	540	2	35,2
41	HPF350	370	245	300	20,2	380	265	610	2	41,2
42	HPF550	445	270	310	28,8	-	-	-	-	-
43	JA150	670	270	275	32,9	-	-	-	-	-
44	JA300	675	270	270	34,0	-	-	-	-	-
45	JSS750	380	225	235	8,5	-	-	-	-	-
46	JSS1100	380	220	245	10,2	450	400	260	2	20,9
47	JSP100A	380	195	230	10,1	400	390	245	2	21,0
48	JSP255A	450	200	230	13,0	465	420	250	2	26,6
49	JSP355A	450	200	240	13,4	470	425	250	2	27,6
50	JSP505A	550	230	260	23,5	570	480	280	2	51,5
51	MRS3	420	190	210	12,1	450	210	440	2	25,2
52	MRS4	450	200	210	13,6	470	215	440	2	28,3
53	MRS5	470	200	210	14,8	490	215	440	2	30,1
54	MRS-S3	420	200	210	11,2	450	210	440	2	23,0
55	MRS-S3/AISI316	420	200	210	11,2	450	210	440	2	23,2
56	MRS-S4	450	200	210	13,0	470	215	440	2	25,8
57	MRS-S4/AISI316	450	200	210	13,0	470	215	440	2	26,8
58	MRS-S5	470	200	210	13,8	490	215	440	2	30,7
59	MRS-S5/AISI316	470	200	210	13,8	490	215	440	2	30,7
60	MRS-H3	450	220	250	15,8	465	240	510	2	32,5
61	MRS-H4	470	220	250	17,3	490	240	510	2	35,5
62	MRS-H5	500	220	250	18,5	520	240	510	2	38,6
63	AUMRS 3 Aqua	710	220	230	13,3	-	-	-	-	-
64	AUMRS 4 Aqua	710	220	230	14,7	-	-	-	-	-
65	AUMRS 5 Aqua	710	220	230	16,0	-	-	-	-	-
66	AUPS125	285	395	305	8,3	585	395	305	4	33,0
67	AUQB60/24L	520	285	520	11,5	-	-	-	-	-
68	AUQB70/24L	550	285	585	15,9	-	-	-	-	-
69	AUJSP100A/24L	550	285	585	15,9	-	-	-	-	-
70	AUJSP255A/24L	550	285	585	21,4	-	-	-	-	-
71	AUJSP355A/24L	550	285	585	24,2	-	-	-	-	-
72	AUJSP505A/50L	634	368	728	35,1	-	-	-	-	-

Размеры индивидуальной и транспортной упаковки изделий и масса



№ п/п	Модель	Индивидуальная упаковка				Транспортная упаковка				
		Размеры, мм			Масса брутто, кг	Размеры, мм			Кол-во изделий в упаковке, шт	Масса брутто, кг
		L	B	H		L	B	H		
73	AUJS110/24L	550	285	585	15,6	-	-	-	-	-
74	AUJS110/24L SS	550	285	585	15,5	-	-	-	-	-
75	AUMRS3/24L	550	285	585	18,7	-	-	-	-	-
76	AUMRS4/24L	550	285	585	19,8	-	-	-	-	-
77	AUMRS5/24L	550	285	585	21,0	-	-	-	-	-
78	AUQB60/E1	286	286	166	7,0	-	-	-	-	-
79	AUMRS-3/E1	659	204	259	12,5	-	-	-	-	-
80	AUMRS-4/E1	659	204	259	13,5	-	-	-	-	-
81	AUMRS-H5/E4	754	219	244	20,5	-	-	-	-	-
82	3SKm100	575	115	235	11,7	-	-	-	-	-
83	4SKm100	525	140	230	14,2	-	-	-	-	-
84	4SKm150	585	140	255	17,0	-	-	-	-	-
85	4SKm250	880	220	125	20,2	-	-	-	-	-
86	3S QGD1-30-0,37	630	155	130	8,3					
87	3S QGD1-40-0,55	655	155	130	9,2					
88	3S QGD1-65-0,75	690	155	130	10,4					
89	100QJD208-0,55	740	155	130	11,9	-	-	-	-	-
90	100QJD210-0,75	845	155	130	13,5	-	-	-	-	-
91	100QJD214-1,1	840	155	130	15,2	-	-	-	-	-
92	100QJD220-1,5	1150	155	130	18,6	-	-	-	-	-
93	100QJD228-1,5	1670	155	130	24,0	-	-	-	-	-
94	100QJD505-0,75	1050	190	110	12,9	-	-	-	-	-
95	100QJD808-2,2	1150	155	130	17,5	-	-	-	-	-
96	SCM3	600	180	235	11,9	-	-	-	-	-
97	SCM6	725	180	235	15,8	-	-	-	-	-
98	4SCM40	600	180	235	11,9	-	-	-	-	-
99	4SCM50	740	180	195	12,7	-	-	-	-	-
100	Насосная часть 4SPW8-112-5,5	1450	105	115	12,0	-	-	-	-	-
101	Двигатель 4SPW8-112-5,5	785	105	130	31,0	-	-	-	-	-
102	Насосная часть 4SPW8-145-7,5	1805	105	115	15,5	-	-	-	-	-
103	Двигатель 4SPW8-145-7,5	975	105	130	42,0	-	-	-	-	-
104	Насосная часть 4SPW10-110-5,5	1750	105	115	17,0	-	-	-	-	-
105	Двигатель 4SPW10-110-5,5	785	105	130	31,0	-	-	-	-	-
106	Насосная часть 4SPW10-140-7,5	2190	105	115	21,5	-	-	-	-	-

№ п/п	Модель	Индивидуальная упаковка				Транспортная упаковка				
		Размеры, мм			Масса брутто, кг	Размеры, мм			Кол-во изделий в упаковке, шт	Масса брутто, кг
		L	B	H		L	B	H		
107	Двигатель 4SPW10-140-7,5	975	105	130	42,0	-	-	-	-	-
108	"Насосная часть + Двигатель 6SPW12-105-5,5 "	1455	150	170	74,5	-	-	-	-	-
109	Насосная часть 6SPW12-140-7,5	920	150	160	24,5	-	-	-	-	-
110	Двигатель 6SPW12-140-7,5	845	150	170	61,0	-	-	-	-	-
111	Насосная часть 6SPW12-175-9,2	1040	150	160	26,5	-	-	-	-	-
112	Двигатель 6SPW12-175-9,2	855	150	170	64,0	-	-	-	-	-
113	Насосная часть 6SPW12-200-11	1120	150	160	29,0	-	-	-	-	-
114	Двигатель 6SPW12-200-11	895	150	170	69,0	-	-	-	-	-
115	Насосная часть 6SPW12-235-13	1285	150	160	32,5	-	-	-	-	-
116	Двигатель 6SPW12-235-13	935	150	170	74,0	-	-	-	-	-
117	Насосная часть 6SPW18-95-7,5	860	150	160	22,5	-	-	-	-	-
118	Двигатель 6SPW18-95-7,5	845	150	170	61,0	-	-	-	-	-
119	Насосная часть 6SPW18-112-9,2	955	150	160	24,5	-	-	-	-	-
120	Двигатель 6SPW18-112-9,2	855	150	170	64,0	-	-	-	-	-
121	Насосная часть 6SPW18-135-11	1050	150	160	27,0	-	-	-	-	-
122	Двигатель 6SPW18-135-11	895	150	170	69,0	-	-	-	-	-
123	Насосная часть 6SPW18-155-13	1140	150	160	29,0	-	-	-	-	-
124	Двигатель 6SPW18-155-13	935	150	170	74,0	-	-	-	-	-
125	Насосная часть 6SPW18-180-15	1325	150	160	32,5	-	-	-	-	-
126	Двигатель 6SPW18-180-15	995	150	170	79,0	-	-	-	-	-
127	Насосная часть 6SPW27-80-9,2	975	150	160	24,5	-	-	-	-	-
128	Двигатель 6SPW27-80-9,2	855	150	170	64,0	-	-	-	-	-
129	Насосная часть 6SPW27-95-11	1080	150	160	27,0	-	-	-	-	-
130	Двигатель 6SPW27-95-11	895	150	170	69,0	-	-	-	-	-
131	Насосная часть 6SPW27-105-13	1135	150	160	28,0	-	-	-	-	-
132	Двигатель 6SPW27-105-13	935	150	170	74,0	-	-	-	-	-
133	Насосная часть 6SPW27-120-15	1285	150	160	32,5	-	-	-	-	-
134	Двигатель 6SPW27-120-15	995	150	170	79,0	-	-	-	-	-
135	Насосная часть 6SPW27-152-18,5	1500	150	160	36,0	-	-	-	-	-
136	Двигатель 6SPW27-152-18,5	1075	150	170	90,5	-	-	-	-	-
137	4S QGD1,2-45-0,28	585	170	155	10,7	-	-	-	-	-
138	4SQGD1,2-50-0,37	160	170	600	11,5	-	-	-	-	-
139	4SQGD1,8-50-0,5	160	170	600	11,5	-	-	-	-	-
140	4SQGD2,5-60-0,75	160	170	630	12,3	-	-	-	-	-
141	4SQGD1,8-100-0,75	165	170	655	13,8	-	-	-	-	-
142	4SQGD2,5-140-1,1	165	160	710	15,3	-	-	-	-	-
143	2SQGD0,5-25-0,37 'IGLA'	660	125	105	6,7	-	-	-	-	-
144	QGDa 0,8-40-0,28	560	100	160	10,2	-	-	-	-	-
145	QGDa 1,8-50-0,5	620	125	175	11,6	-	-	-	-	-



РЕКОМЕНДАЦИИ

№ п/п	Модель	Индивидуальная упаковка				Транспортная упаковка				
		Размеры, мм			Масса брутто, кг	Размеры, мм			Кол-во изделий в упаковке, шт	Масса брутто, кг
		L	B	H		L	B	H		
146	QGDa 2,5-60-0,75	660	140	147	14,8	-	-	-	-	-
147	QGDa 1,2-100-0,75	700	130	170	13,2	-	-	-	-	-
148	QGDa 1,5-120-1,1	705	130	170	14,3	-	-	-	-	-
149	V180F	190	190	385	9,0	400	390	405	4	35,3
150	V250F	190	190	390	9,5	400	400	410	4	38,9
151	V750F	270	200	550	20,2	410	280	570	2	39,3
152	V1100	230	290	570	22,4	650	600	300	2	47,2
153	V1300D	570	320	260	24,6	650	590	270	2	50,0
154	V1500C	595	360	270	32,0	-	-	-	-	-
155	V1800C	595	360	270	39,0	-	-	-	-	-
156	QDX1,5-32-0,75	430	245	235	14,8	510	450	260	2	30,7
157	QDX3-20-0,55	430	255	210	12,2	525	455	240	2	25,7
158	QDX1,5-16-0,37	410	235	195	9,3	490	440	415	4	38,7
159	CUT 2,6-7-28 TA	810	310	350	61,4	-	-	-	-	-
160	CUT 3,1-8-31 TA	810	310	350	65,0	-	-	-	-	-
161	CUT 4-10-38 TA	700	300	500	67,5	-	-	-	-	-
162	CUT 3-15-24-TA	900	340	340	65,0	-	-	-	-	-
163	CUT 4-30-24-TA	950	370	370	77,0	-	-	-	-	-
164	WCLIFT 250/2	380	235	240	5,0	700	410	265	3	15,8
165	WCLIFT 400/3	440	255	340	6,8	770	460	360	3	21,65
166	WCLIFT 560/3F	565	215	285	6,9	750	480	375	3	22,8
167	WCLift400/3F Compact	325	235	340	6,8	740	350	360	3	21,7
168	WCLift 600/2FHot	440	255	340	8,4	740	470	370	3	25,5
169	WCLift800/4F	540	250	340	12,5	-	-	-	-	-
170	FCP550	470	205	255	7,7	-	-	-	-	-
171	FCP750	620	290	370	10,7	-	-	-	-	-
172	FCP1100	620	290	370	12,8	-	-	-	-	-
173	FPS1125A	160	100	130	0,6	500	410	420	36	22,4
174	FSP1143	200	180	100	1,1	420	380	295	12	15,0
175	FSP1843	190	210	150	1,9	440	400	320	8	15,4
176	FSP3503	200	220	150	2,2	460	420	320	8	17,8
177	FSP4503	235	235	165	3,2	485	260	505	6	21,1
178	FST55	190	215	140	1,7	400	400	435	12	21,2
179	FST110	255	190	140	2,1	480	420	415	12	26,8
180	FSS38	200	200	160	1,9	425	415	345	8	16,5

№ п/п	Модель	Индивидуальная упаковка				Транспортная упаковка				
		Размеры, мм			Масса брутто, кг	Размеры, мм			Кол-во изделий в упаковке, шт	Масса брутто, кг
		L	B	H		L	B	H		
181	FSS85	240	235	195	3,2	490	250	375	4	13,1
182	RSd-36	470	290	480	13,5	-	-	-	-	-
183	YZ-90S-2-1,5	370	220	265	13,3	-	-	-	-	-
184	YZ-100L-2-3	420	230	300	20,4	-	-	-	-	-
185	YZ-112M-2-4	430	245	315	26,5	-	-	-	-	-
186	YZ-132S1-2-5,5	550	345	390	43,0	-	-	-	-	-
187	YZ-132S2-2-735	550	350	405	46,5	-	-	-	-	-
188	YZ-132S-4-5,5	540	340	385	45,8	-	-	-	-	-
189	YZ-90L-6-1,1F	385	220	265	16,1	-	-	-	-	-
190	YZ-112M-6-2,2	430	250	315	26,8	-	-	-	-	-
191	VT1	120	120	195	0,9	640	420	265	20	19,0
192	VT4	180	180	250	1,6	-	-	-	-	-
193	VT5	275	180	185	1,8	-	-	-	-	-
194	VT8	205	200	350	2,3	-	-	-	-	-
195	VT12	285	285	365	3,4	-	-	-	-	-
196	VT18	275	275	420	3,8	-	-	-	-	-
197	VT24	440	275	275	4,0	-	-	-	-	-
198	VT36	555	355	355	6,4	-	-	-	-	-
199	VT50	365	365	700	8,8	-	-	-	-	-
200	FT6	330	110	325	3,2	600	350	340	5	15,9
201	FT8	330	140	325	3,5	750	350	340	5	18,4
202	FT10	330	170	325	3,8	845	350	340	5	19,1
203	FT12	330	180	325	3,8	900	345	340	5	19,5
204	Клапан обратный "донный" 1" (латунь)	-	-	-	-	480	260	235	100	29,3
205	Клапан обратный 1" (латунь)	-	-	-	-	470	250	130	100	27,5
206	Переходник 5WAY D-1" 110 мм	115	55	65	0,3	480	300	250	100	22,8
207	Фильтр грубой очистки 1"	-	-	-	-	595	205	185	100	30,5
208	Шланг-рукав ПВХ 25 мм, 2 бар, 50 м	420	420	55	8,8	-	-	-	-	-
209	Шланг-рукав ПВХ 25 мм, 2 бар, 100 м	580	580	55	17,2	-	-	-	-	-
210	Шланг-рукав ПВХ 50 мм, 2 бар, 50 м	420	420	95	12,5	-	-	-	-	-
211	Шланг-рукав ПВХ 50 мм, 2 бар, 100 м	550	550	95	25,4	-	-	-	-	-
212	Шланг-рукав ПВХ/ПЭТ 50 мм, 6 бар, 20 м	240	240	95	2,9	340	190	450	5	14,7
213	Герметик 50 мл	58	25	158	0,1	490	310	190	80	6,2
214	Герметик 250 мл	88	35	215	0,3	-	-	-	-	-

Sprut®



GPD 20-4S



GPD 25-S



GPD 32-8S



GPD 32-12



LRS 15-5



LRS 25-6S



LRS 25-7S



LRS 25-8S



GPD



GPD 8-12.5-600



VP



GPD A



QB



2DK20



HPF



JSS



JSP



JA

АССОРТИМЕНТ ПРОДУКЦИИ



AUPS 125



MRS



MRS-S



MRS-H



AUQB



AUJSP



AUJS



AUJS/SS



AUMRS



AUMRS Aqua



AUQB/E



AUMRS4/E



SCM



4 SCM



3S QGD



4S QGD



3SKm



4SKm



QGDa



QGDa 0,8-40-0,28



100QJD2



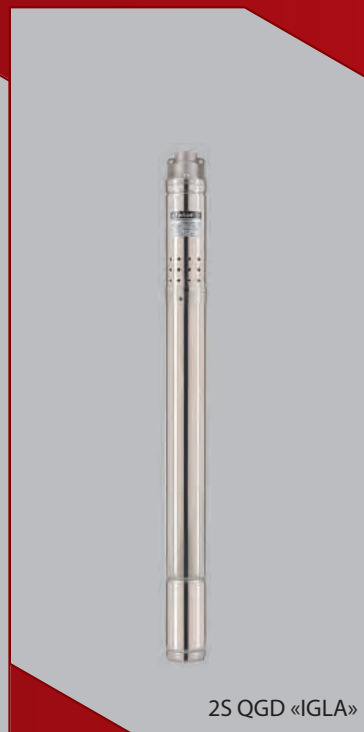
100QJD5

100QJD8



4SPW

6SPW



2S QGD «IGLA»



WCLift 250/2



WCLift 400/3F
Compact

WCLift 400/3



WCLift 560/3F



WCLift 600/2FHot



WCLift 800/4F



серия V



V 1100

V 1300D



V 1500C

V 1800C



QDX



CUT



RSd-36



Y3

АССОРТИМЕНТ ПРОДУКЦИИ



FSP



FSP



FST



FSS



FCP



VT



FTØ324



ШЛАНГ-РУКАВ



герметик



KPS/PS



датчик давления



комплекты ремонтные



пятерники



фильтр
грубой очистки



обратный
и донный клапан



Узел шнековый



рабочие колеса KGB



рабочие колеса



рабочие колеса
на скважинные
электронасосы



уплотнения торцовые

