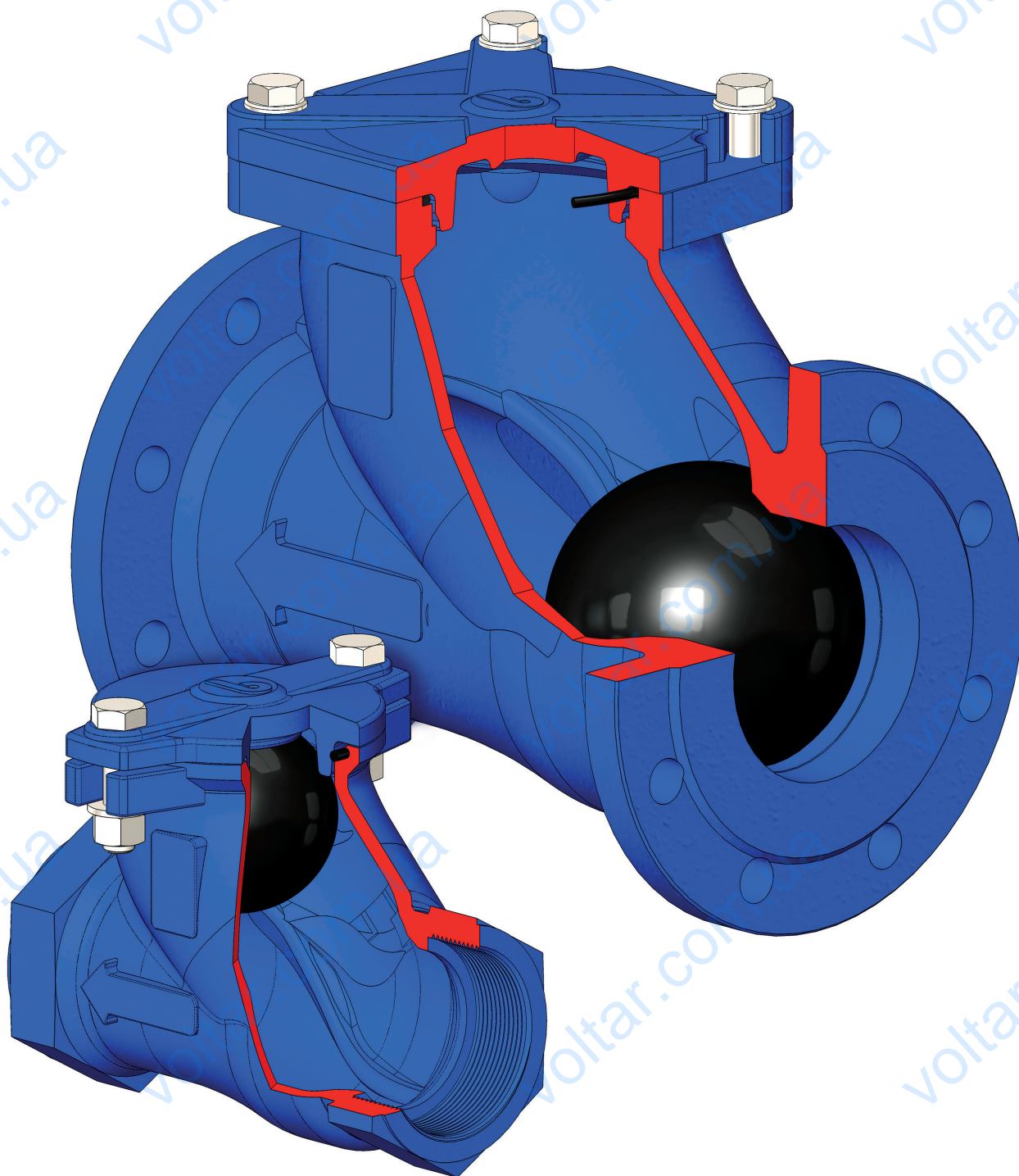


Серия 07

Шаровой обратный клапан

Обратные клапаны



Область применения



ВОДОСНАБЖЕНИЕ

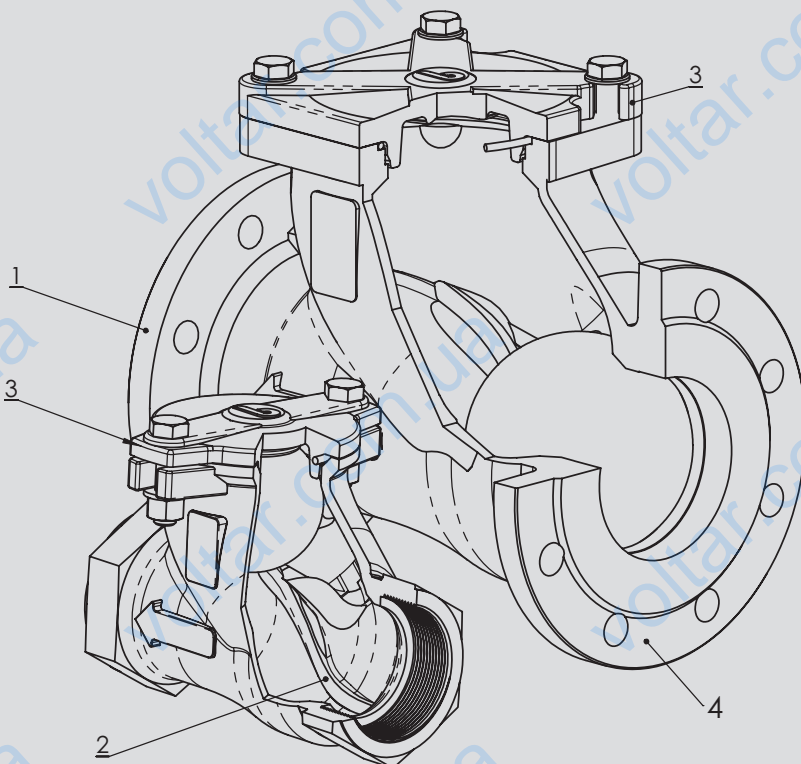
Клапаны серии 07 являются шаровыми обратными клапанами с корпус из сфероидального чугуна, выполненными в соответствии с требованиями основным отраслевым стандартам и системы контроля качества EN ISO 9001. Эти клапаны предлагаются во фланцевом варианте PN10 от DN50 до DN250 и в резьбовом варианте от DN25 до DN80.

Подходят для сточных вод, промышленности, сельского хозяйства, для вязких и плотных жидкостей. (При условии правильного выбора артикула для конкретного приложения).

Подходят: для установки в горизонтальном или вертикальном (рекомендуемом) положении. Полнопроходные, низкая потеря напора. Возможность осмотра. Самоочищающиеся.

Не подходят: для пара и газа.

1. Внутреннее и наружное эпоксидное покрытие
2. Выступы на корпусе направляют шарик, уменьшая износ и шум.
3. Возможность осмотра. Крышка обеспечивает удобное тех. обслуживание. От DN80 и выше форма крышки обеспечивает демонтаж без удаления крепежных винтов.
4. Серия F7 фланцевая: монтажное расстояние нормализованное EN558-1 48.



Аксессуары

- ➔ Запасной шарик
- ➔ Запасные уплотнения

Нормы для производства и испытания (эквиваленты):

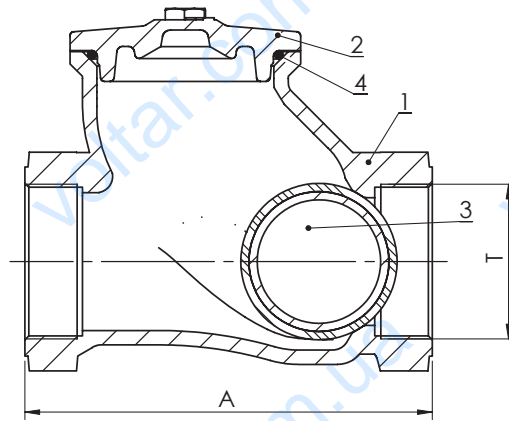
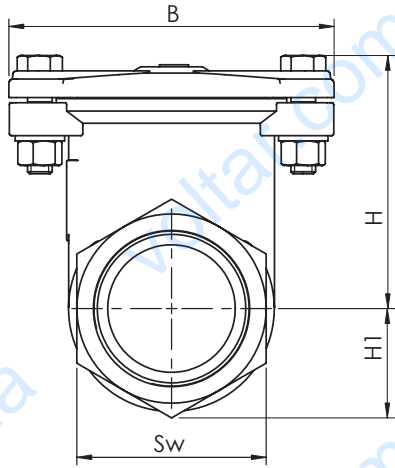
Монтажное расстояние: EN558-1
Фланцы: EN 1092,
Резьба: ISO228-1

Конструкция: EN13445, EN12334
Маркировка: EN19
Испытание: испытаны на 100% EN 12266

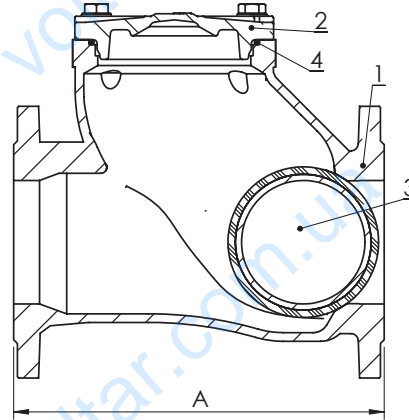
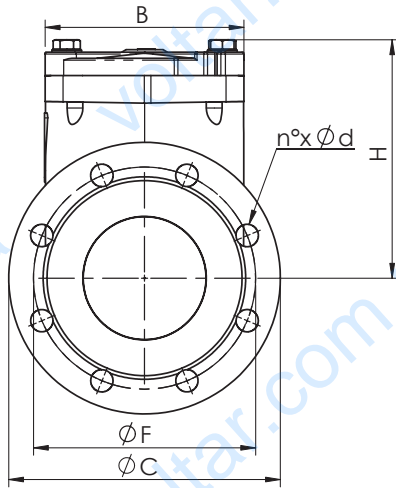
Шаровой обратный клапан

Обратные клапаны

T7.100



F7.100



Материалы

	Компонент	Материал
1	Корпус	EN GJS 400-15
2	Шляпка	EN GJS 400-15
3	Шарик DN25-250	Металл + НБР
4	Уплотнительное кольцо	НБР
5	Болты	Нержавеющая сталь А2

Габариты (мм)

DN		25	32	40	50	65	80	100	125	150	200	250	300	350	400	500
A T7	Не стандартизированное	118	135	138	166	198	236	-	-	-	-	-	-	-	-	-
A F7	EN 558/1 - 48*	-	-	-	200	240	260	300	350	400	500	600	700	800	900	1100
H		70	80	84	103	124	155	193	213	249	319	379	458	620	705	900
H1		28	32	36	42	53	67	-	-	-	-	-	-	-	-	-
B		101	107	109	128	158	135	161	200	240	310	406	-	-	-	-
C	EN 1092/2 PN10	-	-	-	165	185	200	220	250	285	340	395	450	505	565	670
F		-	-	-	125	145	160	180	210	240	295	350	400	460	515	620
n° x d		-	-	-	4 x 18	4 x 18	8 x 18	8 x 18	8 x 18	8 x 22	8 x 22	12 x 22	12 x 23	16 x 23	16 x 27	20 x 27
T	ISO 228-1	1"	1" 1/4	1" 1/2	2"	2" 1/2	3"	-	-	-	-	-	-	-	-	-
Sw		48	55	62	73	92	115	-	-	-	-	-	-	-	-	-

Вес (кг)

T7	1,5	1,8	2,1	3,4	5,9	10,7	-	-	-	-	-	-	-	-	-	-
F7	-	-	-	7,9	11,9	16,3	22,3	28,1	48,4	88,4	156,2	230	350	440	840	-

Максимальное давление

Тип жидкости	
Неопасные жидкости	16 бар DN25-150 10 бар DN 200-500

Температура

Температура	мин. °C	макс. °C
НБП	-10	70

Минимальное давление	0,2 бар
Минимальное контрдавление	0,5 бар

Потеря напора Жидкость: вода (1 м H₂O = 0,098 бар)

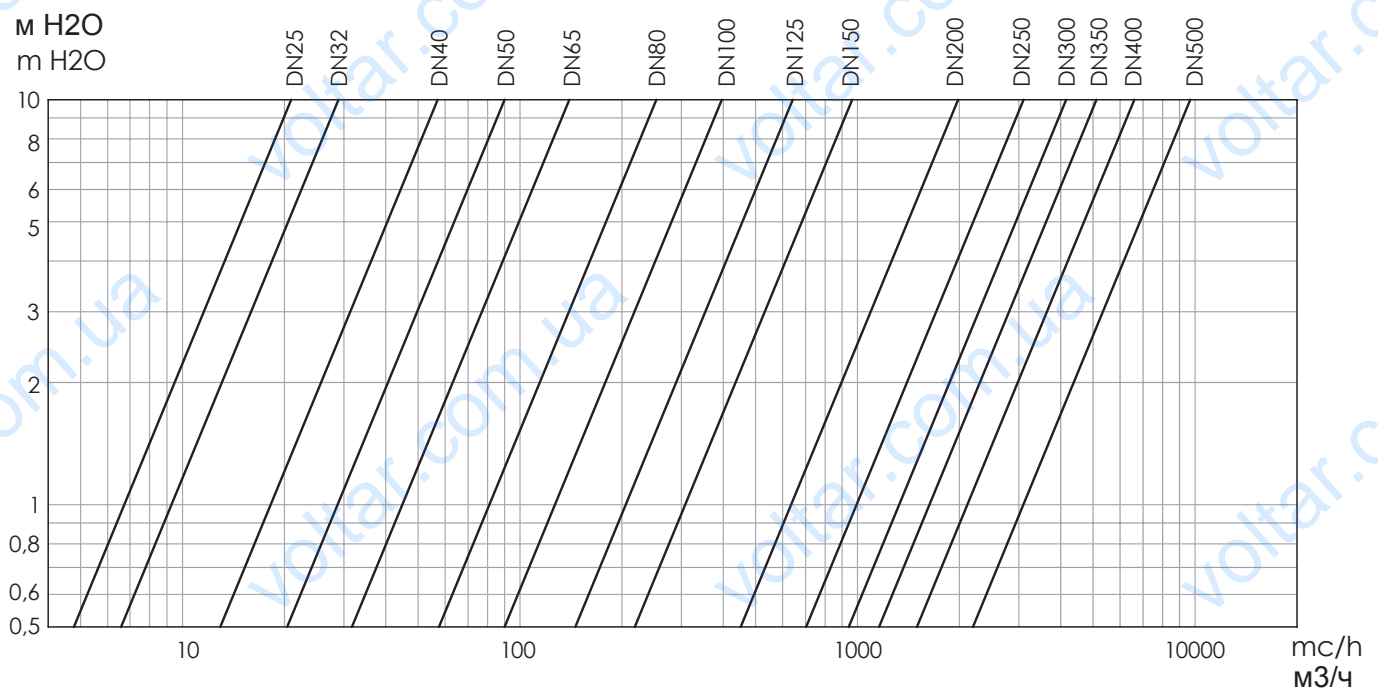


Таблица Kv - DN

DN	25	32	40	50	65	80	100	125	150	200	250	300	350	400	500
Kv	21	29	57	90	140	253	396	642	962	1990	3100	4150	5100	6600	9700

Шаровой обратный клапан

Варианты

Обратные клапаны

T7 Резьбовой ВР/ВР



Окраска: Цвет RAL 5002

T7.100

Резьбовой ВР/ВР
Корпус: EN GJS 400-15
Шарик: покрытие из НБР.
Возможность осмотра
Темп.: от -10 до +70°C



F7 Фланцевый PN10



Окраска: Цвет RAL 5002

F7.100

Фланцевый
Корпус: EN GJS 400-15
Шарик: покрытие из НБР.
Возможность осмотра
Темп.: от -10 до +70°C



Инструкции и Меры предосторожности

Приведенная ниже информация прикладывается к каждому изделию в “Руководстве по эксплуатации и ТО” и ее также можно скачать с нашего сайта <http://www.brandoni.it> (раздел для скачивания)

ХРАНЕНИЕ

Хранить в свежем и сухом месте.

ТЕХ. ОБСЛУЖИВАНИЕ

- Открутить винты и демонтировать клапан из системы.
- Удалить винты заглушки (Рис. 1 поз. 5).
- Снять заглушку (Рис. 1 поз. 2).
- Снять уплотнение (Рис. 1 поз. 4).
- Извлечь шарик (Рис. 1 поз. 3). В случае клапанов больших размеров повернуть корпус (Рис. 1 поз. 1) на 90° для извлечения шарика.

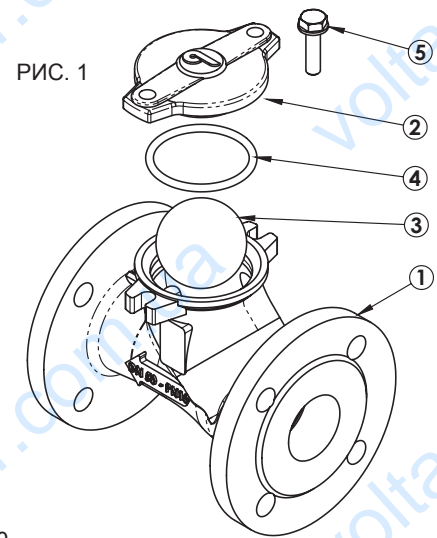


РИС. 1

МЕРЫ ПРЕДОСТОРОЖНОСТИ

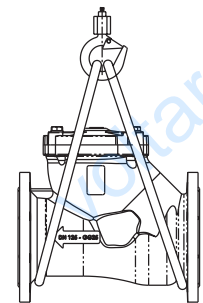
Перед проведением любой операции по ТО или демонтажа:

- дождаться охлаждения труб, клапанов и жидкостей,
 - сбросить давление и слить жидкость из линии и труб при наличии токсичных, коррозионных, горючих или едких жидкостей.
- Жидкости с температурой выше 50°C и ниже 0°C могут привести к травмированию.

УСТАНОВКА

- Обращаться осторожно.
- Разместить клапан между фланцами трубы установить прокладки между фланцами клапана и фланцами трубы. Проверить, что уплотнения расположены правильно. Расстояние между контрфланцами должно быть равным монтажному расстоянию клапана. Запрещается использовать болты контрфланцев для приближения трубы. Болты должны затягиваться перекрестным методом.
- Фланцы не должны привариваться к трубам после установки крана.
- Гидравлические удары могут привести к повреждениям и поломке. Наклон, кручение и потеря соосности труб могут привести к чрезмерной нагрузке на кран после установки. Рекомендуется предупреждать их насколько возможно или использовать упругие муфты для амортизации.
- Захват/подъем клапана должен выполняться с помощью ремней и крюка безопасности (Рис. 2).

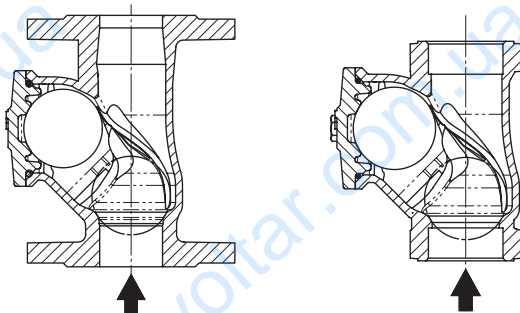
РИС. 2



ПРИМЕЧАНИЕ. Данный клапан односторонний: устанавливать согласно направлению потока, указанному на корпусе.

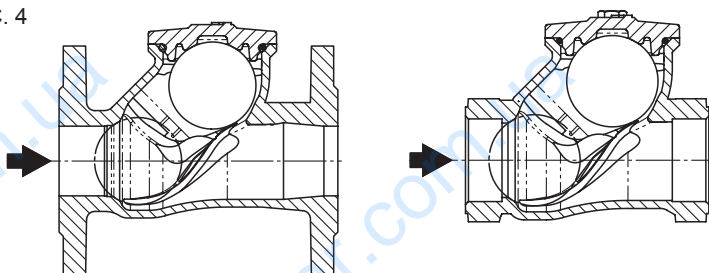
Трубы с вертикальным потоком с направлением вверх: установить клапан как показано на рисунке 3.

РИС. 3



Трубы с горизонтальным или наклонным потоком (направление вниз): установить клапан как показано на рисунке 4.

РИС. 4



brandoni
S.p.A.
VALVOLE INDUSTRIALI

