


**МЕМБРАННЫЙ БАК 24 ЛИТРА**  
**RÉSERVOIR SPHÉRIQUE À MEMBRANE 24 LITRES**

МОДЕЛЬ TYPE	МАКС. ДАВЛЕНИЕ PRESSION MAX.	ЁМКОСТЬ ЛИТРЫ CAPACITÉ LITRES	ПРИСОЕДИНИТЕЛЬНЫЙ ПАТРУБОК RACCORD
ГИДРОСФЕРА - HYDROSPHÈRE	8 bar	24	1"


**МЕМБРАННЫЙ БАК** ☺  
**RÉSERVOIR À MEMBRANE HORIZONTAL**

МОДЕЛЬ TYPE	МАКС. ДАВЛЕНИЕ PRESSION MAX.	ЁМКОСТЬ ЛИТРЫ CAPACITÉ LITRES	ПРИСОЕДИНИТЕЛЬНЫЙ ПАТРУБОК RACCORD
ГИДРОПРЕСС-IDROPRESS 22	8 bar	22	1"
ГИДРОПРЕСС-IDROPRESS 25	8 bar	25	1"
ГИДРОПРЕСС-IDROPRESS 100	10 bar	100	1"
ГИДРОПРЕСС-IDROPRESS 200	10 bar	200	1" 1/2
ГИДРОПРЕСС-IDROPRESS 300	10 bar	300	1" 1/2


**МЕМБРАННЫЙ БАК** ☺☺  
**RÉSERVOIR VERTICAL À MEMBRANE**

МОДЕЛЬ TYPE	МАКС. ДАВЛЕНИЕ PRESSION MAX.	ЁМКОСТЬ ЛИТРЫ CAPACITÉ LITRES	ПРИСОЕДИНИТЕЛЬНЫЙ ПАТРУБОК RACCORD
ГИДРОСФЕРА-HYDROSPHÈRE 100	10 bar	100	1"
ГИДРОСФЕРА-HYDROSPHÈRE 200	10 bar	200	1" 1/2
ГИДРОСФЕРА-HYDROSPHÈRE 300	10 bar	300	1" 1/2
ГИДРОСФЕРА-HYDROSPHÈRE 500	10 bar	500	1" 1/2


**МЕМБРАННЫЙ БАК 24 ЛИТРА С АВТОМАТИКОЙ,  
МАНОМЕТРОМ И ТРОЙНИКОМ**  
**GROUPE D'EXPANSION 24 LITRES**

КОМПОНЕНТЫ - COMPOSANTS			
<ul style="list-style-type: none"> <li>• Вертикальный бак 24 л - Réservoir 24l vertical</li> <li>• Манометр - Manomètre plage 0 6 bar</li> <li>• Пятиконечный распределитель - Raccord laiton 5 voies</li> <li>• Реле давления - Pressostat</li> </ul>			


**МЕМБРАННЫЙ БАК 25 ЛИТРОВ С АВТОМАТИКОЙ,  
МАНОМЕТРОМ И ТРОЙНИКОМ**  
**GROUPE D'EXPANSION 25 LITRES**

КОМПОНЕНТЫ - COMPOSANTS			
<ul style="list-style-type: none"> <li>• Горизонтальный бак 25 л - Réservoir 25l horizontal</li> <li>• Манометр - Manomètre plage 0 6 bar</li> <li>• Гибкий шланг - Tuyau flexible 520 mm</li> <li>• Пятиконечный распределитель - Raccord laiton 5 voies</li> <li>• Реле давления - Pressostat</li> </ul>			

**РЕЛЕ ДАВЛЕНИЯ**  
**PRESSOSTAT**

МОДЕЛЬ TYPE	РАЗМЕРЫ MESURE	ПРИСОЕДИНИТЕЛЬНЫЙ ПАТРУБОК RACCORD
PM 5 - F	1,6 ÷ 3,2 bars	1/4" Внутренняя резьба - FEMELLE
PM 5 - ML	1,6 ÷ 3,2 bars	1/4" Наружная резьба-MÂLE



**РЕЛЕ ДАВЛЕНИЯ**  
**PRESSOSTAT**

МОДЕЛЬ TYPE	РАЗМЕРЫ MESURE	ПРИСОЕДИНИТЕЛЬНЫЙ ПАТРУБОК RACCORD
FSG - 2	1,4 ÷ 2,8 barS	1/4" Внутренняя резьба - FEMELLE-MÂLE



**ГИБКИЙ ШЛАНГ С МЕТАЛЛИЧЕСКОЙ ОПЛЕТКОЙ**  
**TUYAU FLEXIBLE ANTIVIBRATION**

МОДЕЛЬ TYPE	РАЗМЕРЫ MESURE	ПРИСОЕДИНИТЕЛЬНЫЙ ПАТРУБОК RACCORD
TFR 30	300 mm	1/2" Гибий - (Raccordé-Droit)
TFR 52	520 mm	1" Гибий - (Raccordé-Droit)
TFD 60	600 mm	1" Правосторонний - (Raccordé-Droit)



**МАНОМЕТР**  
**MANOMÈTRE**

МОДЕЛЬ TYPE	РАЗМЕРЫ MESURE	ПРИСОЕДИНИТЕЛЬНЫЙ ПАТРУБОК RACCORD
Манометр с торцевым соединением <i>Manomètre Embout arrière</i>	Ø 40	1/4"
Манометр с радиальным соединением <i>Manomètre Embout radial</i>	Ø 50	1/4"



**ЛАТУННЫЙ РАСПРЕДЕЛИТЕЛЬ**  
**RACCORD EN LAITON**

МОДЕЛЬ TYPE	РАЗМЕРЫ MESURE
3 ОТВОДНАЯ МУФТА - RACCORD À 3 VOIES	1"
4 ОТВОДНАЯ МУФТА - RACCORD À 4 VOIES	1"
5 ОТВОДНАЯ МУФТА - RACCORD À 5 VOIES	1"



**ОБРАТНЫЙ КЛАПАН**  
**CLAPET-CRÉPINE**

МОДЕЛЬ TYPE	РАЗМЕРЫ MESURE
НЕЙЛОНОВЫЙ КЛАПАН SPERONI <i>CLAPET-CRÉPINE SPERONI</i>	1"




**ОБРАТНЫЙ КЛАПАН  
CLAPET-CRÉPINE**

МОДЕЛЬ TYPE	РАЗМЕРЫ MESURE
БРОНЗОВЫЙ ДОННЫЙ КЛАПАН «ЮПИТЕР» CLAPET-CRÉPINE EN BRONZE	1"


**ОБРАТНЫЙ МАГИСТРАЛЬНЫЙ КЛАПАН  
CLAPET**

МОДЕЛЬ TYPE	РАЗМЕРЫ MESURE
БРОНЗОВЫЙ ОБРАТНЫЙ КЛАПАН «ДЖОЛЛИ» CLAPET EN BRONZE	1"
	1" 1/4
	1" 1/2


**ФИЛЬТР  
FILTRES À EAU**

МОДЕЛЬ TYPE	МАКС. ДАВЛЕНИЕ PRESSION MAX	РАЗМЕРЫ MESURE	ВЫСОТА HAUTEUR
FA 125	3,5 bar	1" x 1"	5"
FA 250	3,5 bar	1" x 1"	9"


**КАРТРИДЖ К ФИЛЬТРУ  
CARTOUCHE FILTRE**

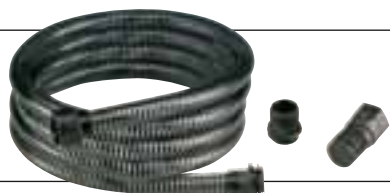
МОДЕЛЬ TYPE	ДИАМЕТР DIAMETRE	ВЫСОТА HAUTEUR
CF 125	63	112
CF 250	63	243


**ПОПЛАВОК  
FLOTTEUR**

МОДЕЛЬ TYPE	РАЗМЕРЫ MESURE
IGD 2/S	2 mt.
IGD 5/S	5 mt.
IGD 10/S	10 mt.


**ШЛАНГ  
GROUPE REFOULEMENT**

МОДЕЛЬ TYPE	РАЗМЕРЫ MESURE
Подающий шланг 8 м GROUPE REFOULEMENT 8 m	1" x 28
	1" 1/4 x 35
	1" 1/2 x 40
	2" x 50


**КОМПЛЕКТ АСПИРАЦИИ  
GROUPE ASPIRATION**

МОДЕЛЬ TYPE	РАЗМЕРЫ MESURE
КОМПЛЕКТ АСПИРАЦИИ 4 m - Groupe aspiration 4 m	1" x 1"
КОМПЛЕКТ АСПИРАЦИИ 7 m - Groupe aspiration 7 m	1" x 1"

КОМПЛЕКТ ОПОРЫ НАСОСА  
GROUPE PIED DE POMPE

МОДЕЛЬ TYPE	РАЗМЕРЫ MESURE
CUTTY	1" 1/2
PRF	3"
SQ	3"



ЭЖЕКТОР  
ÉJECTEUR

МОДЕЛЬ TYPE	ДИАМЕТР DIAMÈTRE	РАЗМЕРЫ MESURE
SET EJECTOR	2"	1"



КОНДЕНСАТОР  
CONDENSATEUR

МОДЕЛЬ TYPE	ДИАМЕТР DIAMÈTRE	РАЗМЕРЫ LONGUEUR
µF 8	Ø 32	60 mm
µF 10	Ø 36	60 mm
µF 12,5	Ø 36	72 mm
µF 14	Ø 36	72 mm
µF 16	Ø 40	72 mm
µF 20	Ø 40	72 mm
µF 25	Ø 40	97 mm
µF 30	Ø 40	97 mm
µF 32	Ø 40	97 mm
µF 35	Ø 45	97 mm
µF 40	Ø 50	97 mm
µF 45	Ø 50	97 mm
µF 50	Ø 50	97 mm
µF 60	Ø 50	122 mm
µF 80	Ø 50	122 mm



МЕХАНИЧЕСКИЕ УПЛОТНЕНИЯ - GARNITURE MÉCANIQUE COMPLÈTE

МОДЕЛЬ TYPE	ДИАМЕТР ВАЛА DIAMÈTRE ARBRE	МАТЕРИАЛЫ MATÉRIAU
Набор уплотнений-KIT GARNITURE AR 12	12 mm	алюминий/графит-Céramique/Graphite
Набор уплотнений-KIT GARNITURE AR 13	13 mm	алюминий/графит-Céramique/Graphite
Набор уплотнений-KIT GARNITURE AR 15	15 mm	алюминий/графит-Céramique/Graphite
Набор уплотнений-KIT GARNITURE AR 19	19 mm	алюминий/графит-Céramique/Graphite
Набор уплотнений-KIT GARNITURE FN 15	15 mm	алюминий/графит-Céramique/Graphite
Набор уплотнений-KIT GARNITURE FN 18	18 mm	алюминий/графит-Céramique/Graphite
Набор уплотнений-KIT GARNITURE FN 20	20 mm	алюминий/графит-Céramique/Graphite
Набор уплотнений-KIT GARNITURE FN 24	24 mm	алюминий/графит-Céramique/Graphite
Набор уплотнений-KIT GARNITURE RN 12	12 mm	алюминий/графит-Céramique/Graphite
Набор уплотнений-KIT GARNITURE RN 15	15 mm	алюминий/графит-Céramique/Graphite
Набор уплотнений-KIT GARNITURE RN 20	20 mm	алюминий/графит-Céramique/Graphite
Набор уплотнений-KIT GARNITURE RN 24	24 mm	алюминий/графит-Céramique/Graphite
Набор уплотнений-KIT GARNITURE PNT 15	15 mm	алюминий/графит-Céramique/Graphite

AR



FN



RN



PNT



**Применение**

Для автоматического контроля давления в системах водоснабжения насос автоматически запускается когда открывается кран и останавливается когда нет подачи воды. Прибор имеет встроенную защиту от сухого хода.

**Рабочие характеристики:**

Напряжение	230 V
Частота	50-60 Hz
Сила тока макс.	16 (8) A
Тип защиты	IP 65
Макс. рабочее давление	10 бар
Макс. температура наружное	65 Соединение 1" наружная резьба

**Материалы**

- Корпус	Пластик (нейлон)
- Мембрана	NBR
- Реле давления	латунь

**APPLICATIONS**

*Particulièrement adapté au contrôle automatique des installations de surpression hydrique. Démarrage et arrêt automatique de la pompe, respectivement à l'ouverture des robinets et lorsque le débit est nul.*

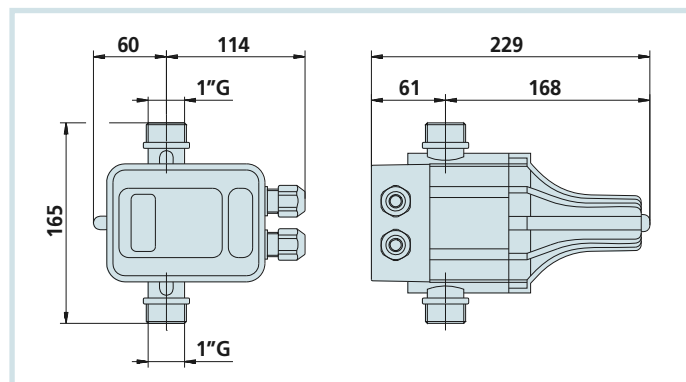
*Il protège l'installation contre le fonctionnement à sec ou lorsque la pompe dépasse sa capacité d'aspiration.*

**LIMITES D'UTILISATION**

- Tension d'alimentation	230 V
- Fréquence	50-60 Hz
- Intensité Max.	16 (8) A
- Indice de protection	IP 65
- Pression max. de fonctionnement	10 bar
- Température max. de fonctionnement	65° C
- Embouts	1 mâle

**MATÉRIAUX**

- Corps	Nylon
- Membrane	NBR
- Fluxostat	Laiton





## Применение:

Регулятор давления с защитой от сухого хода предназначен для автоматического контроля давления в системах водоснабжения. Автоматически запускается, когда открывается кран и останавливается, когда нет подачи воды.

Прибор имеет встроенную защиту от сухого хода.

## Материалы:

- Корпус	Пластик (нейлон)
- Мембрана	NBR
- Реле давления	Латунь

## Рабочие характеристики:

Напряжение	230V
Частота	50-60 Hz
Сила тока макс.	16 (8) A
Тип защиты	IP 65
Максимальное рабочее давление	10 бар
Максимальная температура	65 Соединение
Соединение	1" наружная резьба

## APPLICATIONS

Particulièrement adapté au contrôle automatique des installations de surpression hydrique. Démarrage et arrêt automatique de la pompe, respectivement à l'ouverture des robinets et lorsque le débit est nul.

Protège l'installation contre le fonctionnement à sec ou lorsque la pompe dépasse sa capacité d'aspiration.

## LIMITES D'UTILISATION

- Tension d'alimentation	230 V
- Fréquence	50-60 Hz
- Intensité Max.	16 (8) A
- Indice de protection	IP 65
- Pression max. de fonctionnement	10 bar
- Température max. de fonctionnement	65° C
- Embouts	1 mâle

## MATÉRIAUX

- Corps	Nylon
- Membrane	NBR
- Fluxostat	Laiton

