

НАСОСНАЯ ГРУППА ФУНКЦИЯ ПАРАЛЛЕЛЬНОГО КОНТРОЛЯ

ИЗОЛЯЦИЯ

Изоляция всех внешних электрических компонентов и деталей внутреннего трубопровода отвечает требованиям "Постановления об энергосбережении EnEV2014".



ИЗГОТОВЛЕНО В ШВЕЦИИ

Конструкция и качество изготовления ESBE всегда соответствует высоким требованиям потребителей нашей продукции 100% контроль герметичности.



ВЫСОКОПРОИЗВОДИТЕЛЬНЫЙ ЦИРКУЛЯЦИОННЫЙ НАСОС

Насосная группа всегда поставляется с готовым к работе энергоэффективным циркуляционным насосом.



МНОГОЧИСЛЕННЫЕ ИСТОЧНИКИ ПИТАНИЯ

Для повышения эффективности отопительной системы можно использовать дополнительные источники тепла, выбрав из них наиболее дешевые.

ЭКСПЛУАТАЦИЯ

Насосная группа серий GBA и GBC компании ESBE с функцией параллельного контроля предназначена для подачи необходимого количества тепла от нескольких источников. Решение, используемое компанией ESBE, позволяет оптимизировать точность регулирования. Насосные группы имеют высокую производительность работы и сконструированы так, чтобы безупречно работать в зависимости от количества энергии необходимого системе.

ESBE предоставляет насосные группы, оборудованные энергоэффективным циркуляционным насосом и специально изготовленной теплоизоляцией, которые обеспечивают экономию средств и снижение вредного воздействия на окружающую среду.

При проектировании насосных групп ESBE стремится упростить процесс монтажа. Это касается всего изделия, от монтажных кронштейнов и изоляции до дизайна упаковки.

Серия GRC компании ESBE является автоматической насосной группой с погодной компенсацией, которая обеспечивает систему необходимым количеством энергии в любой ситуации.

Группами ESBE GBA управляет привод с 3-х точечным сигналом управления управления.

ОСНОВНЫЕ ПРЕИМУЩЕСТВА

- Простой монтаж: все оборудование находится в готовом к работе состоянии и монтируется непосредственно из упаковочной коробки. Все соединения прошли испытания на герметичность. Просто подсоедините четыре резьбовых вывода, подключите питание к циркуляционному насосу – и оборудование готово к работе.
- Простой ввод в эксплуатацию: все группы снабжены насосом класса А, который легко настроить на заданный режим работы и который имеет функцию вентиляции для удаления воздуха из воздушного клапана системы.
- Простое обслуживание: для выполнения любых работ

по сервису и обслуживанию перекройте краны, не сливая систему отопления.

- Надежная работа и изящный внешний вид; многолетний опыт ESBE в обеспечении высокого качества и проектировании. Изготовлено в Швеции
- Предварительно собранное оборудование с теплоизоляцией, прошедшее испытания на герметичность.
- Энергоэффективный продукт – готовый к работе высокопроизводительный циркуляционный насос с изоляцией отвечает требованиям "Постановления об энергосбережении EnEV2014". Экологическое воздействие соответствует нормам.
- Встроенный обратный клапан.

МОДЕЛИ



ESBE серия GBC200
С готовым к работе контроллером 90C-3, который установлен на насосную группу.



ESBE серия GBA100
С готовым к работе приводом ARA600, который установлен на насосную группу.

НАСОСНАЯ ГРУППА ФУНКЦИЯ ПАРАЛЛЕЛЬНОГО КОНТРОЛЯ

АССОРТИМЕНТ ПРОДУКЦИИ

Насосная группа ESBE с контроллером 90С-3А.

Арт. номер _____ 61060200

Код _____ GBC211

DN _____ 25

Диапазон мощностей

до 2700 л/ч при Δt 20°C _____ 62кВт¹⁾

при Δt 10°C _____ 31кВт¹⁾

при Δt 5°C _____ 15кВт¹⁾

¹⁾ падение давления в системе 0кПа

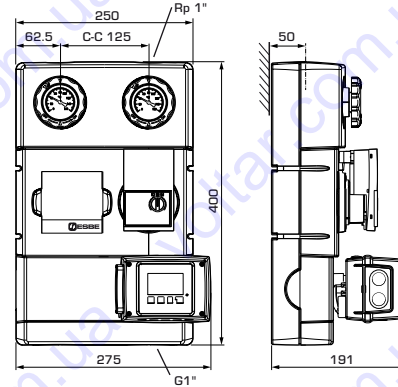
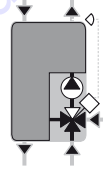
до 2300 л/ч при Δt 20°C _____ 54кВт²⁾

при Δt 10°C _____ 27кВт²⁾

при Δt 5°C _____ 13кВт²⁾

²⁾ падение давления в системе 15кПа

Масса _____ 7.5 кг



GBC211 управляется **ESBE 90С-3А**, автоматическим устройством с полной погодной компенсацией со встроенным приводом. 90С-3А оснащен графическим дисплеем для удобства в обращении и мгновенной настройки. Он может обрабатывать до 7 входов с данными от различных источников и контролировать до 3 выходов. Это делает насосную группу GBC211 универсальным устройством, которое может с высокой точностью управлять несколькими отопительными контурами и компонентами системы. Потенциальное энергосбережение при использовании 90 С вместо клапана с ручным приводом достигает 17%.

Насосная группа ESBE с приводом АРА661

Арт. номер _____ 61060100

Код _____ GBA111

DN _____ 25

Диапазон мощностей

до 2700 л/ч при Δt 20°C _____ 62кВт¹⁾

при Δt 10°C _____ 31кВт¹⁾

при Δt 5°C _____ 15кВт¹⁾

¹⁾ падение давления в системе 0кПа

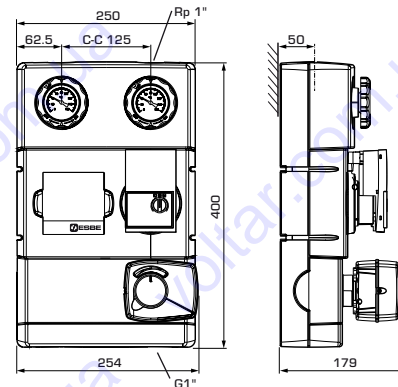
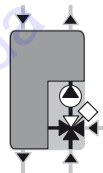
до 2300 л/ч при Δt 20°C _____ 54кВт²⁾

при Δt 10°C _____ 27кВт²⁾

при Δt 5°C _____ 13кВт²⁾

²⁾ падение давления в системе 15кПа

Масса _____ 5.6 кг



GBA111 управляется **ESBE АРА661** (230 В, 90° угол открытия, 120с время закрытия), привод с 3-точечным сигналом управления и внешний контроллер являются прекрасным сочетанием для операций смешения. Рабочий диапазон компактного привода равен 90° и им можно легко управлять вручную при помощи ручки "нажать и повернуть", расположенной на передней стороне кожуха.

ДОПОЛНИТЕЛЬНОЕ ОБОРУДОВАНИЕ

Более подробная информация приведена в листках с техническими данными.

Коллектор ESBE

Коллектор для 2 или 3 насосных групп. Со встроенным гидравлическим разделителем или без него.

Код GMA121 _____ Арт. №. 66000100

Код GMA131 _____ Арт. №. 66000200

Код GMA221 _____ Арт. №. 66000300

Код GMA231 _____ Арт. №. 66000400

Подсоединение коллектора ESBE

Присоединительный комплект для коллектора и насосной группы (2 переходника в комплекте).

Код KGR111 _____ Арт. №. 66100200



НАСОСНАЯ ГРУППА ФУНКЦИЯ ПАРАЛЛЕЛЬНОГО КОНТРОЛЯ

ТЕХНИЧЕСКИЕ ХАРАКТЕРИСТИКИ

i С более подробной информацией можно ознакомиться на сайте компании esbe.eu.

Насосная группа, общая информация

Класс давления: _____ PN 6
 Температура теплоносителя: _____ макс. (постоянно) +110°C
 _____ при температуре наружного воздуха макс. 50°C
 _____ мин. 0°C
 Рабочее давление: _____ 0.6 МПа (6 бар)
 Соединение: _____ 1" Наружная резьба по ISO 228/1
 _____ 1" Внутренняя резьба по EN 10226-1
 Изоляция: _____ EPP λ 0.036 Вт/мК

Материал, соприкасающийся с водой:

Корпус: _____ Латунь, сталь
 Материал уплотнений: _____ ПТФЭ, арамидное волокно,
 _____ этилен-пропилен монодиен

Декларации соответствия и сертификаты

PED 97/23/EC, статья 3.3

CE LVD 2006/95/EC
 EMC 2004/108/EC
 RoHS 2011/65/EC

ErP 2009/125/EC
 ErP 2015
 ErEV 2014

Встроенный клапан параллельного управления:

Макс. дифференциальное падение давления: _____
 _____ 100 кПа (1 бар)
 Давление блокировки: _____ 200 кПа (2 бар)

Диапазон Kv^{max}/Kv^{min} , A-AB: _____ 100

Утечка через закрытый клапан, % от потока*: _____ < 0.5%

Характеристики: _____ См. диаграмму ниже.

* Дифференциальное давление 100 кПа (1 бар)

Встроенный контроллер/привод:

Температура наружного воздуха,
 CRC/ARA : _____ от -5°C до +55°C макс.
 90C: _____ от 0°C до +40°C макс.
 Электропитание, CRC/ARA: _____ 230 ± 10% в пер. тока, 50 Гц
 90C: _____ 230 ± 10% в пер. тока, 50/60 Гц
 Энергопотребление: _____ 5 ВА

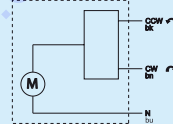
Класс защиты корпуса, CRC/ARA: _____ IP41

90C: _____ IP54

Класс защиты: _____ II

Электрическая схема привода:

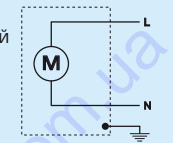
Электропривод должен подключаться
 через неподвижно смонтированный
 многополюсный прерыватель.



Встроенный циркулирующий насос:

Электропитание: _____ 230 ± 10% в пер. тока, 50/60 Гц
 энергопотребление: _____ 3-45 Вт
 Класс защиты корпуса: _____ IP X4D
 Класс защиты: _____ F
 Характеристики: _____ См. диаграмму ниже.

Схема электрического подключения
 циркуляционного насоса Циркуляционный
 насос должен подключаться через
 неподвижно смонтированный
 многополюсный прерыватель.



СЕРВИС И ОБСЛУЖИВАНИЕ

В режиме нормальной эксплуатации насосная группа не требует специального обслуживания.

ХАРАКТЕРИСТИКИ

График характеристик встроенного клапана параллельного управления.

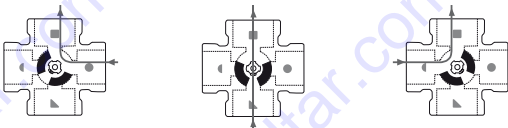
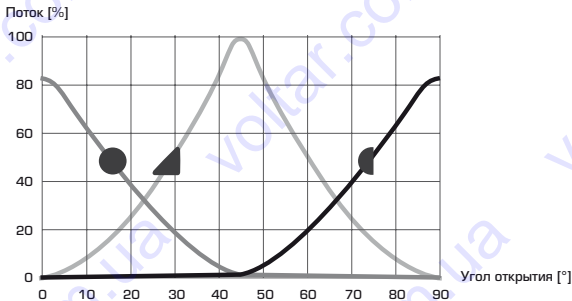
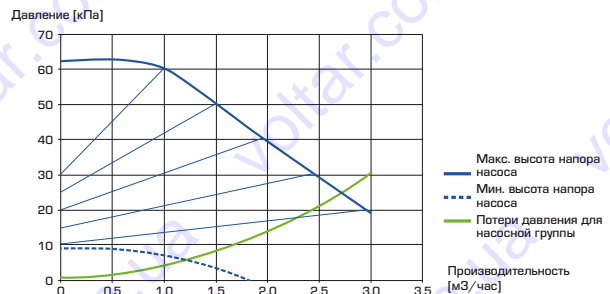


Диаграмма встроенного циркуляционного насоса и потери давления для насосной группы.



НАСОСНАЯ ГРУППА ФУНКЦИЯ ПАРАЛЛЕЛЬНОГО КОНТРОЛЯ

ПРИМЕРЫ УСТАНОВКИ

