

НАСОСНАЯ ГРУППА ПРЯМАЯ ПОДАЧА ТЕПЛА

ИЗОЛЯЦИЯ

Изоляция всех внешних электрических компонентов и деталей внутреннего трубопровода отвечает требованиям "Постановления об энергосбережении EnEV2014".



ИЗГОТОВЛЕНО В ШВЕЦИИ

Конструкция и качество изготовления ESBE всегда соответствует высоким требованиям наших потребителей 100% контроль герметичности.



ПРОСТОТА ПУСКО-НАЛАДКИ И ОБСЛУЖИВАНИЯ

- Для выполнения любых работ по сервису и обслуживанию переключите краны, не сливая теплоноситель из системы отопления.
- Функция вентиляции для удаления воздуха из системы в воздушный клапан.

ВЫСОКОПРОИЗВОДИТЕЛЬНЫЙ ЦИРКУЛЯЦИОННЫЙ НАСОС

Насосная группа всегда поставляется с готовым к работе энергоэффективным циркуляционным насосом.



ЭКСПЛУАТАЦИЯ

Серия GDA100 компании ESBE является насосной группой прямой подачи тепла и предназначена для передачи энергии наиболее эффективным способом. Тот факт, что ESBE поставляет насосные группы, оборудованные энергоэффективными циркуляционными насосами и специально изготовленной теплоизоляцией, которые обеспечивают как экономию Ваших средств, так и снижение вредного воздействия на окружающую среду. Это самая эффективная группа прямой подачи тепла из имеющихся на рынке.

При проектировании насосных групп ESBE всегда стремилась облегчить работу монтажника. Это касается всего изделия, начиная с предварительной сборки, монтажных кронштейнов, изоляции и до дизайна упаковки.

ОСНОВНЫЕ ПРЕИМУЩЕСТВА

- Простой монтаж: все оборудование находится в готовом к работе состоянии и монтируется непосредственно из упаковочной коробки. Все присоединительные комплекты прошли испытания на герметичность. Просто подсоедините четыре резьбовых патрубка, подключите питание к циркуляционному насосу – и оборудование готово к работе.
- Простой ввод в эксплуатацию: все группы снабжены насосом класса А, который легко настроить на заданный режим работы и который имеет функцию вентиляции для удаления воздуха из воздушного клапана системы.
- Надежная работа и изящный внешний вид: компания ESBE имеет многолетний опыт обеспечения высокого качества исполнения и проектирования. Изготовлено в Швеции
- Предварительно собранная группа с теплоизоляцией, прошедшая испытания на герметичность.
- Энергоэффективный продукт – готовый к работе

высокопроизводительный циркуляционный насос с изоляцией отвечает требованиям "Постановления об энергосбережении EnEV2014". Монтаж оборудования выполнять в точном соответствии со схемой.

- Встроенный обратный клапан.

МОДЕЛИ



ESBE серии GDA100
Насосная группа предназначена для прямой подачи тепла.

НАСОСНАЯ ГРУППА ПРЯМАЯ ПОДАЧА ТЕПЛА

АССОРТИМЕНТ ПРОДУКЦИИ

Насосная группа ESBE – прямая подача тепла

Арт. номер _____ 61000100

Код _____ GDA111

DN _____ 25

Диапазон мощности

до 3450 л/ч при Δt 20°C _____ 80кВт¹⁾

при Δt 10°C _____ 40кВт¹⁾

при Δt 5°C _____ 20кВт¹⁾

¹⁾ падение давления в системе 0кПа

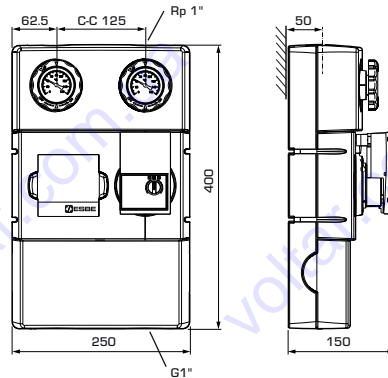
до 2750 л/ч при Δt 20°C _____ 64кВт²⁾

при Δt 10°C _____ 32кВт²⁾

при Δt 5°C _____ 16кВт²⁾

²⁾ падение давления в системе 15кПа

Масса _____ 4.8 кг



ДОПОЛНИТЕЛЬНОЕ ОБОРУДОВАНИЕ

Более подробная информация приведена в листках с техническими данными.

Коллектор ESBE

Коллектор для подключения 2 или 3 насосных групп. Со встроенным гидравлическим разделителем или без него.

Код GMA121 _____ Арт. №. 66000100

Код GMA131 _____ Арт. №. 66000200

Код GMA221 _____ Арт. №. 66000300

Код GMA231 _____ Арт. №. 66000400



Подсоединение коллектора ESBE

Присоединительный комплект для коллектора и насосной группы (2 переходника в комплекте).

Код KGR111 _____ Арт. № 66100200



ТЕХНИЧЕСКИЕ ХАРАКТЕРИСТИКИ



С более подробной информацией можно ознакомиться на сайте компании esbe.eu.

Насосная группа, общая информация

Класс давления: _____ PN 6

Температура теплоносителя: _____ макс. [постоянно] +110°C

_____ при температуре наружного воздуха макс. 50°C

_____ мин. 0°C

Рабочее давление: _____ 0.6 МПа (6 бар)

Соединение: _____ 1" Наружная резьба по ISO 228/1

_____ 1" Внутренняя резьба по EN 10226-1

Изоляция: _____ EPP λ 0.036 Вт/мК

Материал, соприкасающийся с водой:

Корпус: _____ Латунь, сталь

Материал уплотнений: _____ ПТФЭ, арамидное волокно,

_____ этилен-пропилен монодиен

Декларации соответствия и сертификаты

PED 97/23/EC, статья 3.3

CE LVD 2006/95/EC

EMC 2004/108/EC

RoHS 2011/65/EC



ErP 2009/125/EC

ErP 2015



ErEV 2014

Встроенный циркуляционный насос:

Электропитание: _____ 230 ± 10% в пер. тока, 50/60 Гц

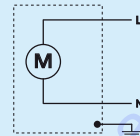
Энергопотребление: _____ 3–45 Вт

Степень защиты: _____ IP X4D

Класс защиты: _____ F

Характеристики: _____ См. диаграмму ниже.

Схема электрического подключения циркуляционного насоса Циркуляционный насос должен подключаться через неподвижно смонтированный многополюсный разъем.



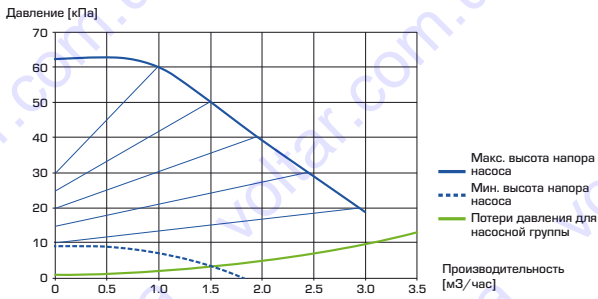
СЕРВИС И ОБСЛУЖИВАНИЕ

В режиме нормальной эксплуатации насосная группа не требует специального обслуживания.

НАСОСНАЯ ГРУППА ПРЯМАЯ ПОДАЧА ТЕПЛА

ХАРАКТЕРИСТИКИ

Диаграмма встроенного циркуляционного насоса и потери давления для насосной группы.



ПРИМЕРЫ УСТАНОВКИ

