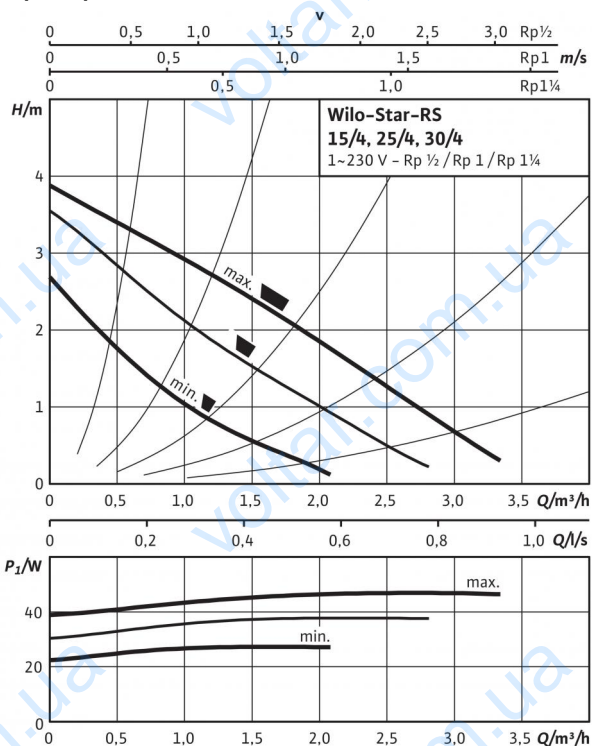
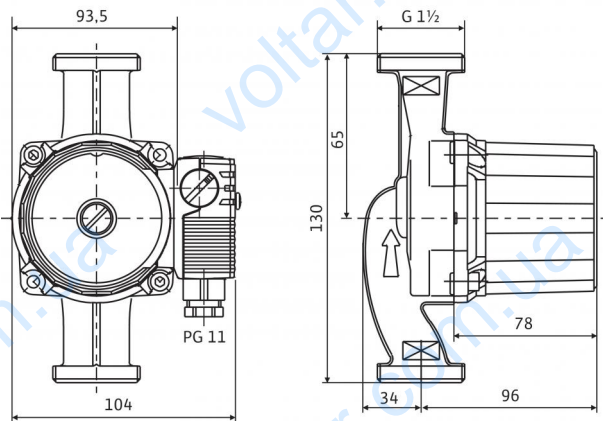


## Технический паспорт: Star-RS 25/4-130

### Характеристики



### Габаритный чертеж



Электродвигатель в горизонтальном положении.  
Возможные положения клеммной коробки: 3, 6, 9 и 12 часов.  
При поставке клеммная коробка находится в положении 3 часа

### Допустимая перекачиваемая среда (другие среды по запросу)

Вода систем отопления (согласно VDI 2035)

Водоглицеролевая смесь (макс. 1:1; при доле глицероля более 20 % необходимо проверять рабочие характеристики)

### Допустимая область применения

Диапазон температур при макс. температуре окружающей среды +40 °C

Макс. допустимое рабочее давление  $P_{max}$

### Подсоединения к трубопроводу

Резьбовое соединение труб

Резьба

Монтажная длина  $L_0$

### Мотор/электроника

Электромагнитная совместимость

Создаваемые помехи

Помехозащищенность

Регулирование частоты вращения

Степень защиты

Класс изоляции

Подключение к сети

Частота вращения  $N$

Потребляемая мощность  $P_1$

Потребление тока  $I$

Защита электродвигателя

Резьбовой ввод для кабеля PG

### Материалы

Корпус насоса

Рабочее колесо

Вал насоса

Подшипники

### Минимальный подпор на всасывающем патрубке во избежание кавитации

при температуре перекачиваемой воды  
Минимальное давление на входе при температурах жидкости 50/95/110 °C

### Данные для заказа

Изделие

Арт.-№

Тип

Вес, прим.  $m$

Исполнение ...RG с корпусом из бронзы

Исполнение ...L с патрубком для подключения быстродействующего вентиляционного клапана

•

•

-10...+110 °C

10 бар

Rp 1

G 1 1/2

130 мм

EN 61800-3

EN 61000-6-3

EN 61000-6-2

-

IP 44

F

1~230 V, 50 Гц

2350 / 2630 / 2720 об/мин

28 / 38 / 48 Вт

0,13 / 0,17 / 0,21 A

не требуется (устойчив к токам блокировки)

1x11

Серый чугун (EN-GJL-200)

Полипропилен

Нержавеющая сталь (X40Cr13)

Металлографит

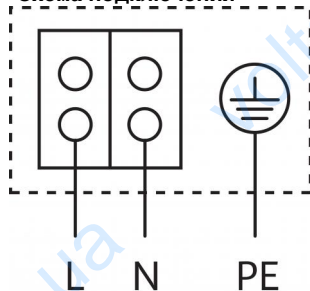
0,5 / 3 / 10 м

Wilo

4033776

Star-RS 25/4-130

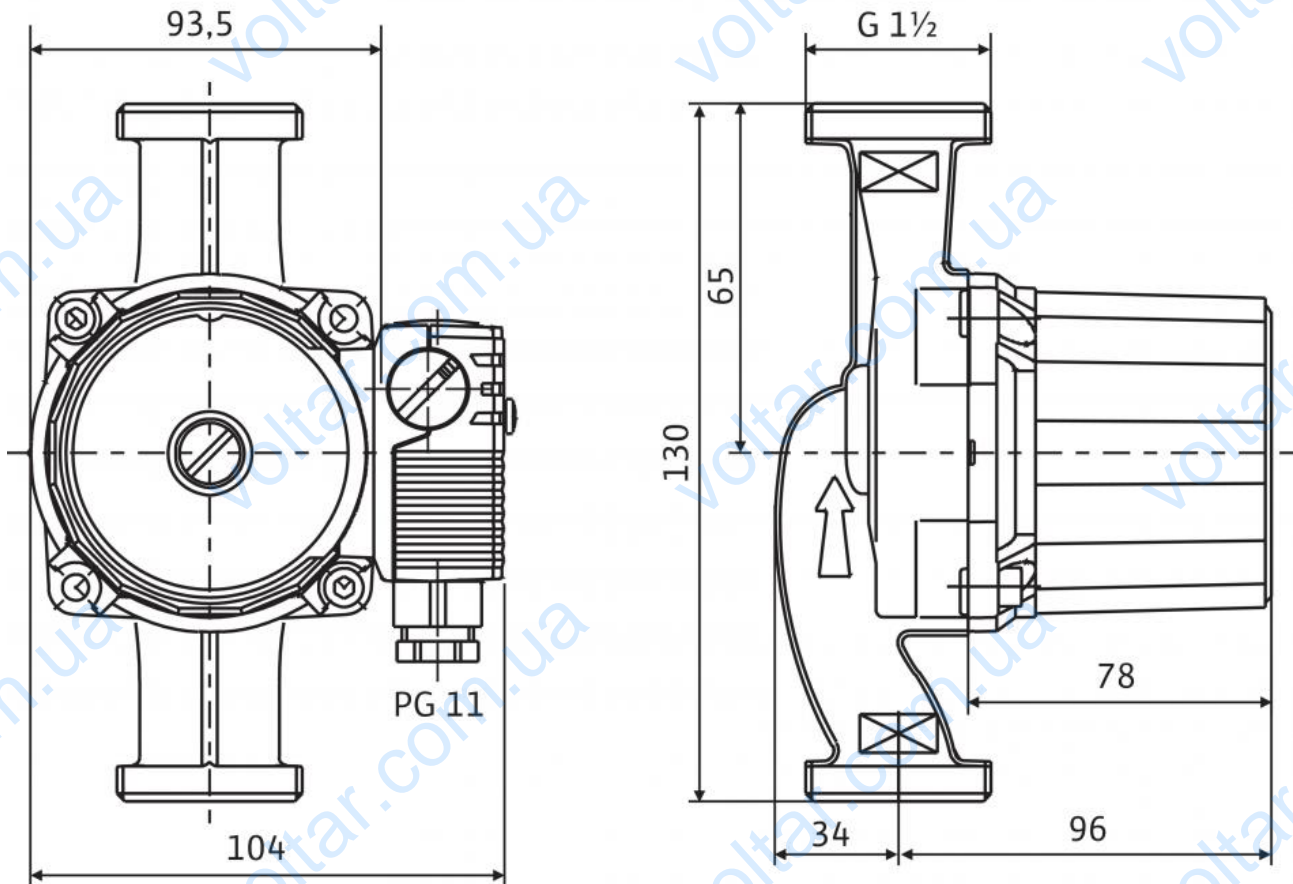
2,3 кг

**Технический паспорт: Star-RS 25/4-130****Схема подключения**

Электродвигатель, устойчивый к токам блокировки  
Однофазный электродвигатель (EM), 2-полюсный - 1~230 В, 50 Гц  
со встроенным конденсатором

## Размеры и габаритные чертежи: Star-RS 25/4-130

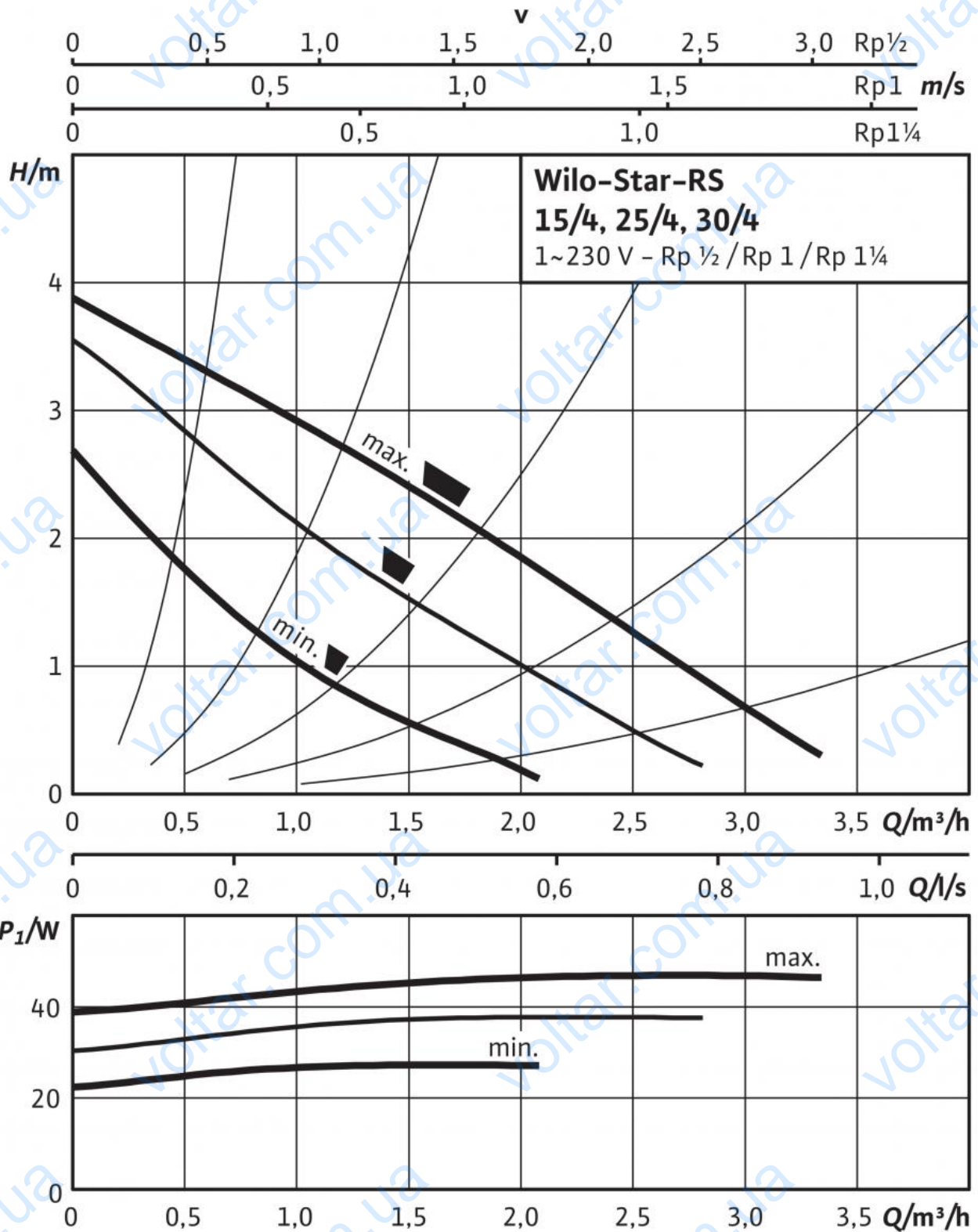
Габаритный чертеж



Электродвигатель в горизонтальном положении.  
 Возможные положения клеммной коробки: 3, 6, 9 и 12 часов.  
 При поставке клеммная коробка находится в положении 3 часа

## Характеристики: Star-RS 25/4-130

Характеристики



**Данные для заказа: Star-RS 25/4-130**

Изделие	Wilo
Тип	Star-RS 25/4-130
Арт.-№	4033776
Номер EAN	4016322364207
Цвет	зеленый
Минимальное количество для заказа	1
Единица минимального кол-ва для заказа	PCE
Вес (нетто) <i>kg</i>	2.2
Длина (нетто) <i>mm</i>	130
Ширина (нетто) <i>mm</i>	130
Высота (нетто) <i>mm</i>	104
Вес (брутто) <i>kg</i>	2.3
Длина (брутто) <i>mm</i>	138
Ширина (брутто) <i>mm</i>	148
Высота (брутто) <i>mm</i>	134
Вид упаковки	Картон
Свойства упаковки	Упаковка для продажи
Штук на поддон	280
Количество на один слой	40

## Описание изделия: Star-RS 25/4-130

Циркуляционный насос с мокрым ротором для установки в трубах с ручной трехступенчатой регулировкой частоты вращения.

С устойчивым к токам блокировки электродвигателем. Корпус насоса из серого чугуна (в зависимости от типа может применяться бронза), рабочее колесо из упрочненного стекловолокном синтетического материала, вал из нержавеющей стали с угольными подшипниками скольжения с металлической пропиткой. Серийное применение в системах холодной воды с температурой до  $-10\text{ }^{\circ}\text{C}$ .

Надежность в эксплуатации благодаря перфорированному валу и фильтрующему устройству перед картриджем

### Допустимая перекачиваемая среда (другие среды по запросу)

Макс. расход  $Q_{\text{max}}$ : 3,5 м<sup>3</sup>/ч

Макс. напор  $H_{\text{max}}$ : 4 М

### Допустимая область применения

Диапазон температур при макс. температуре окружающей среды  $+40\text{ }^{\circ}\text{C}$ :  $-10...+110\text{ }^{\circ}\text{C}$

Диапазон температур при использовании в циркуляционных системах ГВС при макс. температуре окружающей среды  $+40\text{ }^{\circ}\text{C}$  в кратковременном режиме 2 ч  $T$ :  $0\text{ }^{\circ}\text{C}$

Макс. допустимое рабочее давление  $P_{\text{max}}$ : 10 бар

### Подсоединения к трубопроводу

Резьбовое соединение труб: Rp 1

Монтажная длина  $L_0$ : 130 мм

### Мотор/электроника

Электромагнитная совместимость: EN 61800-3

Создаваемые помехи: EN 61000-6-3

Помехозащищенность: EN 61000-6-2

Регулирование частоты вращения: -

Степень защиты: IP 44

Класс изоляции: F

Подключение к сети: 1~230 V, 50 Гц

Частота вращения  $N$ : 2350 / 2630 / 2720 об/мин

Номинальная мощность электродвигателя  $P_2$ : 15,5 Вт

Потребляемая мощность 1~230 В  $P_1$ : 28 / 38 / 48 Вт

Ток при 1~230 В  $I$ : 0,13 / 0,17 / 0,21 А

Максимальный ток  $I$ : 0,21 А

Защита электродвигателя: не требуется (устойчив к токам блокировки)

Резьбовой ввод для кабеля PG: 1x11

### Материалы

Корпус насоса: Серый чугун (EN-GJL-200)

Рабочее колесо: Полипропилен

Вал насоса: Нержавеющая сталь (X40Cr13)

Подшипники: Металлографит

### Минимальный подпор на всасывающем патрубке во избежание кавитации при температуре перекачиваемой воды

Минимальный подпор при  $50\text{ }^{\circ}\text{C}$ : 0,4999974 М

Минимальный подпор при  $95\text{ }^{\circ}\text{C}$ : 2,999995 М

Минимальный подпор при  $110\text{ }^{\circ}\text{C}$ : 10 М

Минимальный подпор при  $130\text{ }^{\circ}\text{C}$   $H$ : 0 М

### Данные для заказа

Арт.-№: 4033776

Номер EAN: 4016322364207

Вес, прим.  $m$ : 2,3 кг

Изделие: Wilo

Designation: Wilo-Star-RS 25/4-130