

Технический паспорт: Stratos PICO 30/1-6

Гидравлические характеристики

Расход макс.	4.4 m ³ /h
Напор макс.	6 m
Индекс энергоэффективности (EEI)	0.20

Данные электродвигателя

Подключение к сети	1~230 V, 50/60 Hz
Номинальный ток	0.44 A
Класс нагревостойкости изоляции	F
Создаваемые помехи	EN 61000-6-3
Помехозащищенность	EN 61000-6-2

Материалы

Вал	1.4122, X39CrMo17-1
Корпус насоса	5.1300, EN-GJL-200
Рабочее колесо	PP-GF40
Материал подшипника	Total carbon

Данные об изделии

Максимальное рабочее давление	10 bar
Макс. температура перекачиваемой жидкости	110 Celsius
Мин. температура перекачиваемой жидкости	2 Celsius
Макс. температура окружающей среды	40 Celsius

Установочные размеры

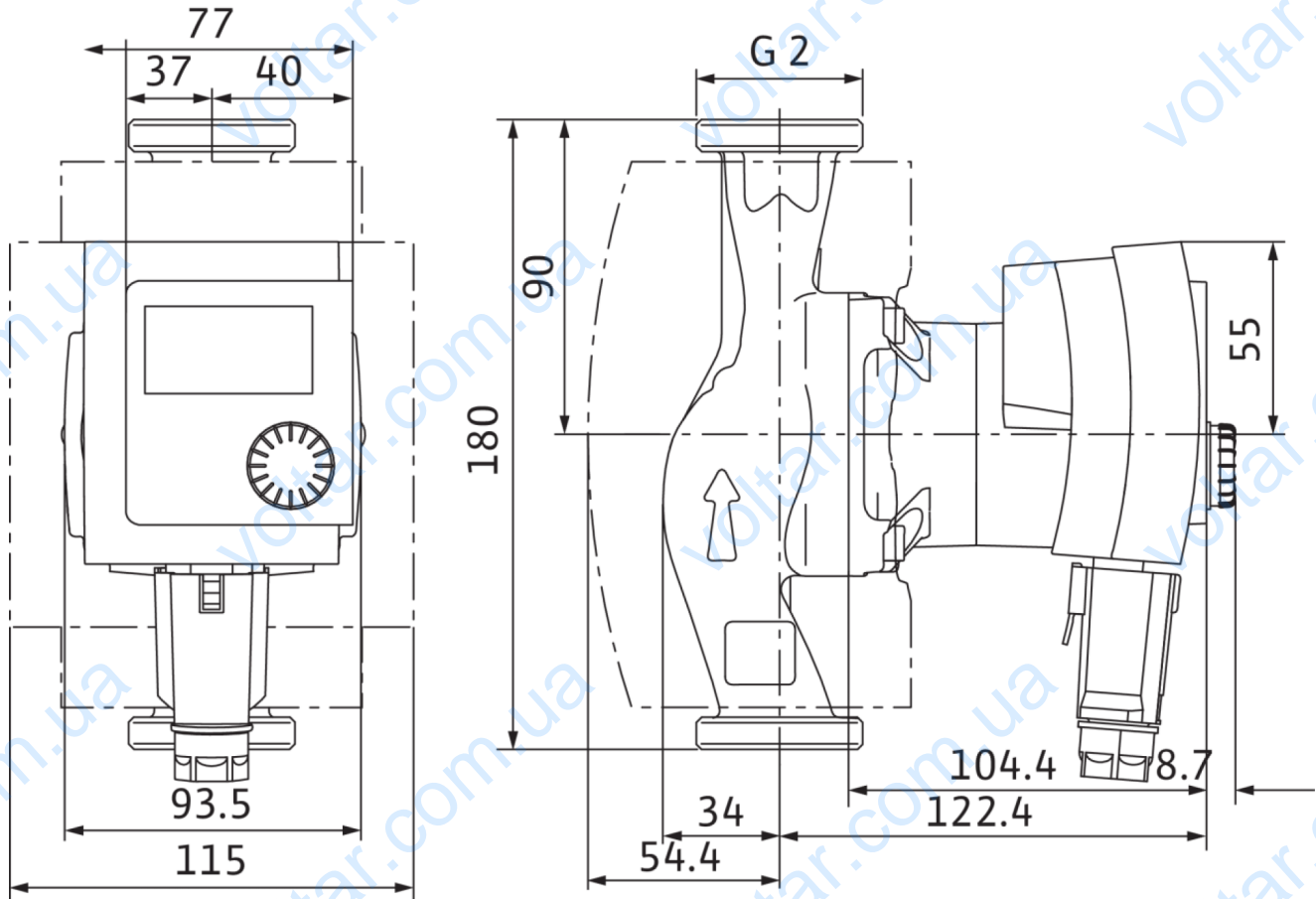
Присоединение к трубопроводу на стороне всасывания	G 2
Присоединение к трубопроводу с напорной стороны	G 2
Монтажная длина	180 mm

Информация о размещении заказа

Изделие	Wilo
Обозначение изделия	Stratos PICO 30/1-6
Описание	4216615
Масса нетто прилб.	2 kg

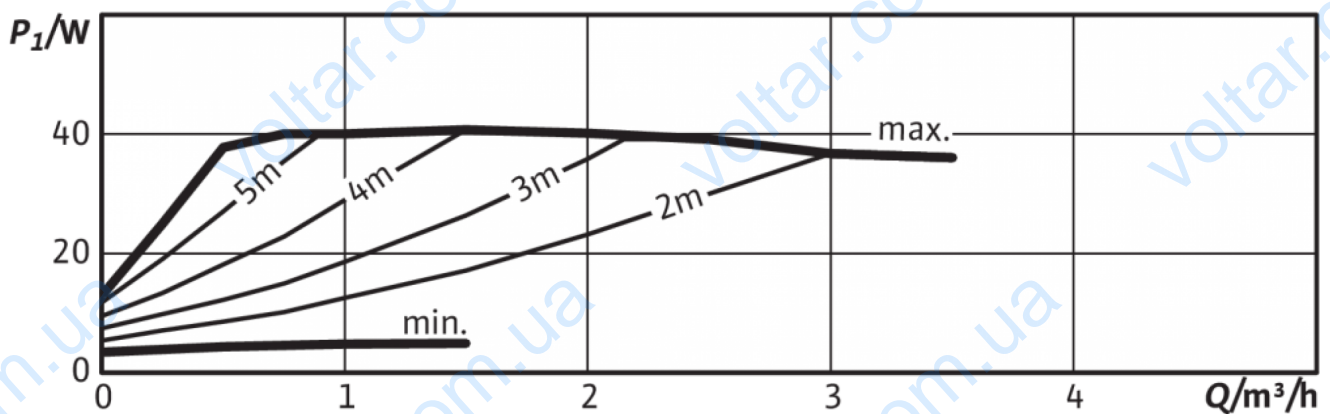
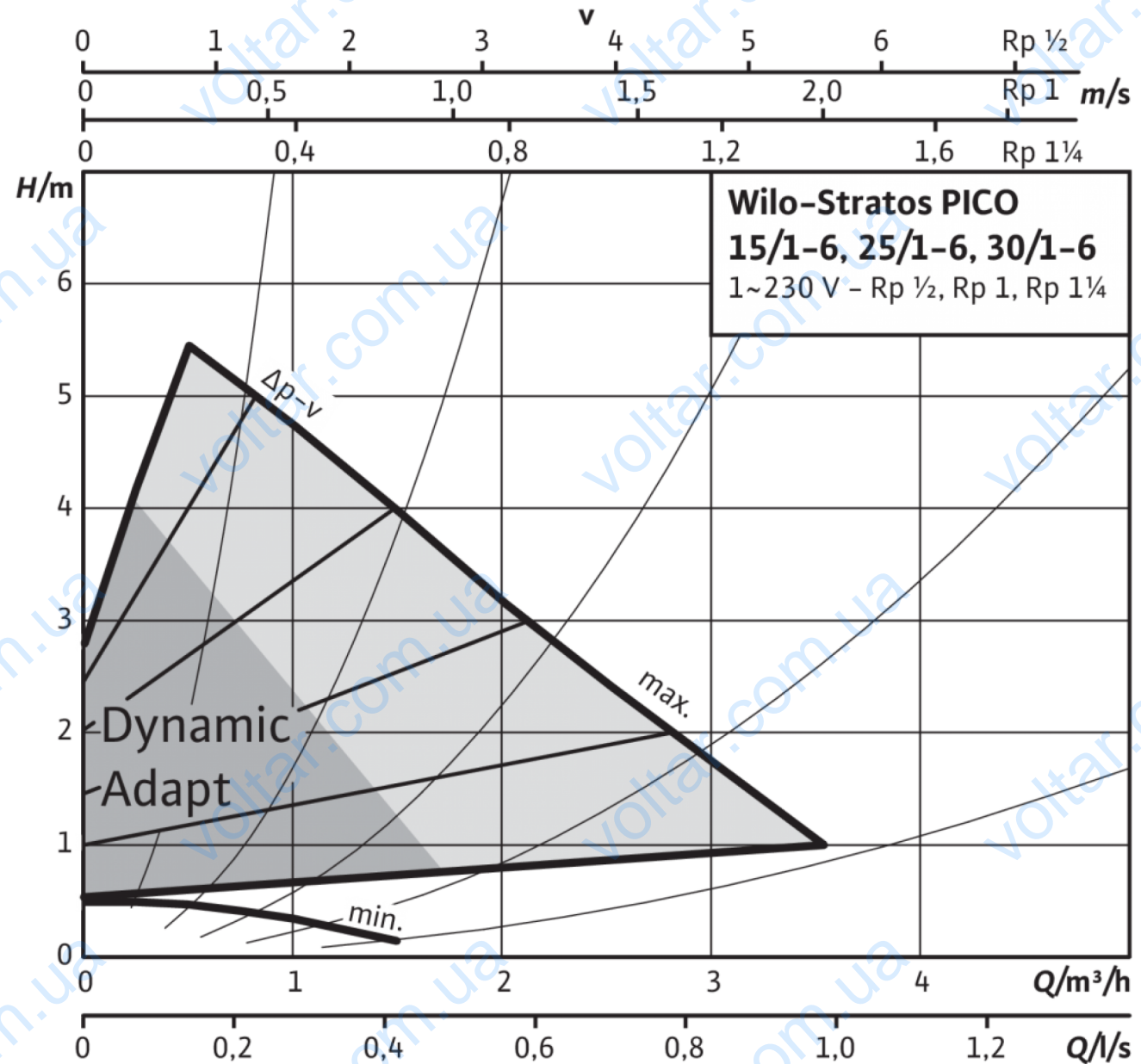
Размеры и габаритные чертежи: Stratos PICO 30/1-6

4216615_ConGraph_stratos_pico_180_dim_01



Характеристики: Stratos PICO 30/1-6

Stratos PICO 15/1-6, 25/1-6, 30/1-6, $\Delta p-v$ (variable)



Stratos PICO 15/1-6, 25/1-6, 30/1-6, $\Delta p-c$ (constant)

Характеристики: Stratos PICO 30/1-6

Stratos PICO 15/1-6, 25/1-6, 30/1-6, $\Delta p-c$ (constant)

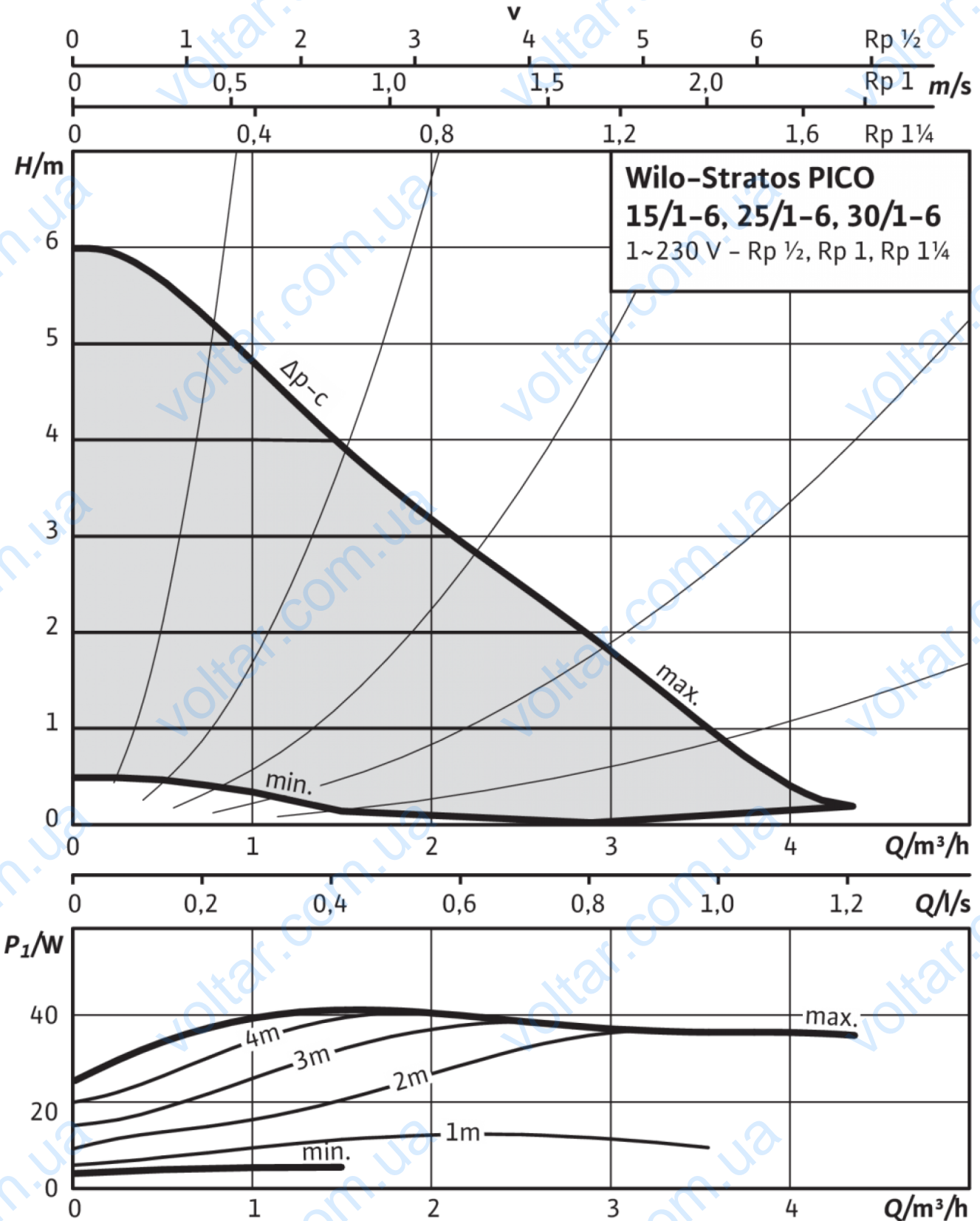
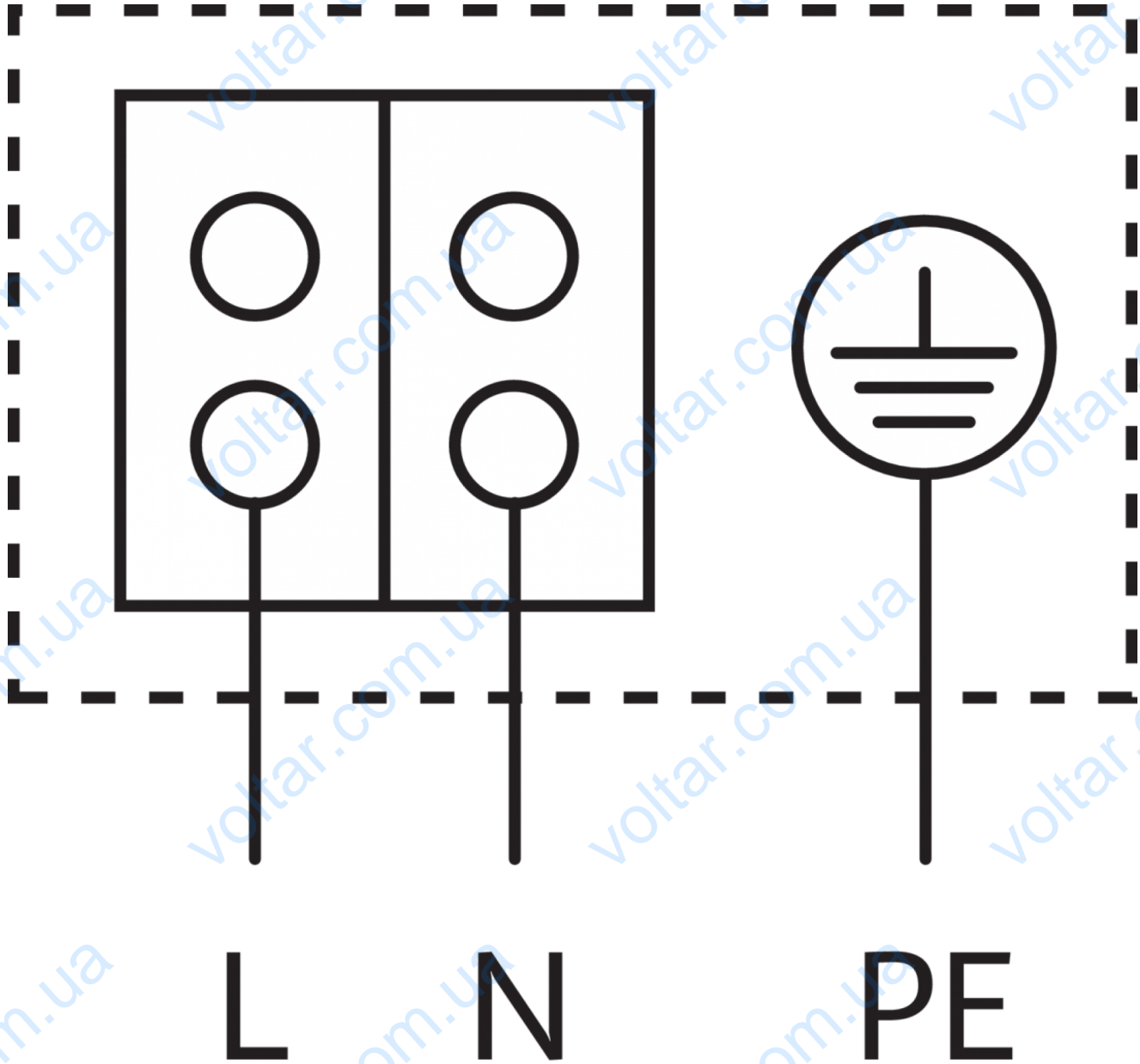


Схема подключения: Stratos PICO 30/1-6

Eco PICO-NOVA



Устойчивый к токам блокировки электродвигатель

Однофазный электродвигатель (EM), 2-полюсный - 1~230 В, 50 Гц

Описание изделия: Stratos PICO 30/1-6

Высокопроизводительный насос WILO Stratos PICO с электронным регулированием

Не требующий обслуживания циркуляционный насос с мокрым ротором и с резьбовым соединением, устойчивый к токам блокировки синхронный электродвигатель с технологией ECM (до 90% экономии энергии по сравнению с нерегулируемыми насосами) и встроенная электронная система регулирования частоты вращения для бесступенчатого регулирования перепада давления. Применяется во всех системах отопления и кондиционирования (от +2 до +110 °C). Режим регулировки можно выбрать в соответствии с применяемой системой радиаторного отопления/отопления пола.

Серийное оснащение:

- выбор режимов регулирования частоты вращения для оптимального распределения нагрузки: Др-с (перепад давления постоянный), Др-в (перепад давления переменный) можно комбинировать с функцией регулирования Dynamic Adapt
- Автоматический режим снижения частоты вращения
- Встроенная защита электродвигателя
- индикация эксплуатации и неисправностей (с кодами ошибок);
- ЖК-дисплей с точным управлением через меню;
- индикация текущего расхода энергии в ваттах;
- индикация накопленного расхода энергии в киловатт-часах;
- Функция Reset для сброса электрического счетчика или сброса настроек до заводских установок
- Функция «Hold» (удерживание, блокировка клавиш) для блокировки настроек
- минимальное потребление энергии – лишь 3 Вт;
- высокая эффективность, подтвержденная Союзом работников технического надзора (TÜV) (доступно по адресу www.wilo.com/legal);
- Компактная конструкция
- Автоматической функции деблокирования
- высокий момент прокручивания;
- Программа автоматического удаления воздуха из полости ротора
- в серийном исполнении с теплоизоляционным кожухом.

Корпус насоса из серого чугуна (в зависимости от типа может применяться бронза), рабочее колесо из полипропилена, вал из нержавеющей стали с угловыми подшипниками скольжения с металлической пропиткой.

Материалы		Эксплуатационные параметры	
Корпус насоса	5.1300, EN-GJL-200	Перекачиваемая жидкость	Water
Рабочее колесо	PP-GF40	Мин. температура перекачиваемой жидкости	2 Celsius
Вал	1.4122, X39CrMo17-1	Макс. температура перекачиваемой жидкости	110 Celsius
Материал подшипника	Total carbon	Максимальное рабочее давление	10 bar
		Макс. температура окружающей среды	40 Celsius
Данные электродвигателя		Установочные размеры	
Индекс энергоэффективности (EEI)	0.20	Присоединение к трубопроводу на стороне всасывания	G 2
Создаваемые помехи	EN 61000-6-3	Монтажная длина	180 mm
Помехозащищенность	EN 61000-6-2		
Подключение к сети	1-230 V, 50/60 Hz		
Макс. ток на входе P1	45 W		
Частота вращения мин.	800 rpm		
Частота вращения макс.	4200 rpm		
Класс защиты	IPX4D		
Информация о размещении заказа			
Масса нетто прикл.	2 kg		
Изделие	Wilo		
Обозначение изделия	Stratos PICO 30/1-6		