



СПЕЦИАЛИЗИРОВАННЫЙ  
ПРОИЗВОДИТЕЛЬ  
ВОДОНАГРЕВАТЕЛЕЙ

**РУКОВОДСТВО  
ПО ЭКСПЛУАТАЦИИ**

**ПРОТОЧНЫЙ ВОДОНАГРЕВАТЕЛЬ  
THERMEX System**



[www.thermex.ru](http://www.thermex.ru)



**ПЕРЕД ПЕРВЫМ ИСПОЛЬЗОВАНИЕМ ВОДОНАГРЕВАТЕЛЯ  
ВНИМАТЕЛЬНО ПРОЧИТАЙТЕ НАСТОЯЩЕЕ РУКОВОДСТВО  
ПО ЭКСПЛУАТАЦИИ!**

### **УВАЖАЕМЫЙ ПОКУПАТЕЛЬ!**

Поздравляем Вас с приобретением проточного водонагревателя «**THERMEX System**».

Перед выбором конкретной модели водонагревателя проконсультируйтесь с квалифицированным электриком о технических возможностях подключения водонагревателя к Вашей электросети.



Все модели проточного водонагревателя THERMEX System прошли обязательную сертификацию Госстандарта России и полностью соответствуют требованиям ГОСТ Р 52161.2.35-2008, ГОСТ Р 51318.14.1- 2006.

Настоящее руководство распространяется на модели **THERMEX System 600**, **THERMEX System 800** и **THERMEX System 1000**.

Полное наименование приобретенного Вами водонагревателя указано в разделе «Гарантии изготовителя» и в идентификационной табличке на корпусе водонагревателя.

## **1. НАЗНАЧЕНИЕ**

Проточный электрический водонагреватель **THERMEX System** (Рис.1) (далее по тексту ЭВН) предназначен для получения горячей воды в бытовых целях и обслуживания от одной до трех водоразборных точек. ЭВН должен эксплуатироваться в закрытых отапливаемых помещениях.



Рис.1

## 2. ТЕХНИЧЕСКИЕ ХАРАКТЕРИСТИКИ

	<i>System 600</i>	<i>System 800</i>	<i>System 1000</i>
Номинальное напряжение электросети, В	220	220	220
Номинальная частота тока, Гц	50	50	50
Номинальная потребляемая мощность, кВт	6,0	8,0	10,0
Исполнение корпуса	брызгозащитн.	брызгозащитн.	брызгозащитн.
Масса, кг, не более	2	2	2
Рабочее давление водопровода холодной воды на входе в ЭВН			
Минимальное давление, МПа	0,05	0,05	0,05
Максимальное давление, МПа	0,6	0,6	0,6

## 3. КОМПЛЕКТ ПОСТАВКИ

1. Проточный водонагреватель — 1 шт.
2. Руководство по эксплуатации — 1 шт.
3. Душевая насадка — 1 шт.
4. Упаковка — 1 шт.

## 4. ОПИСАНИЕ И ПРИНЦИП ДЕЙСТВИЯ

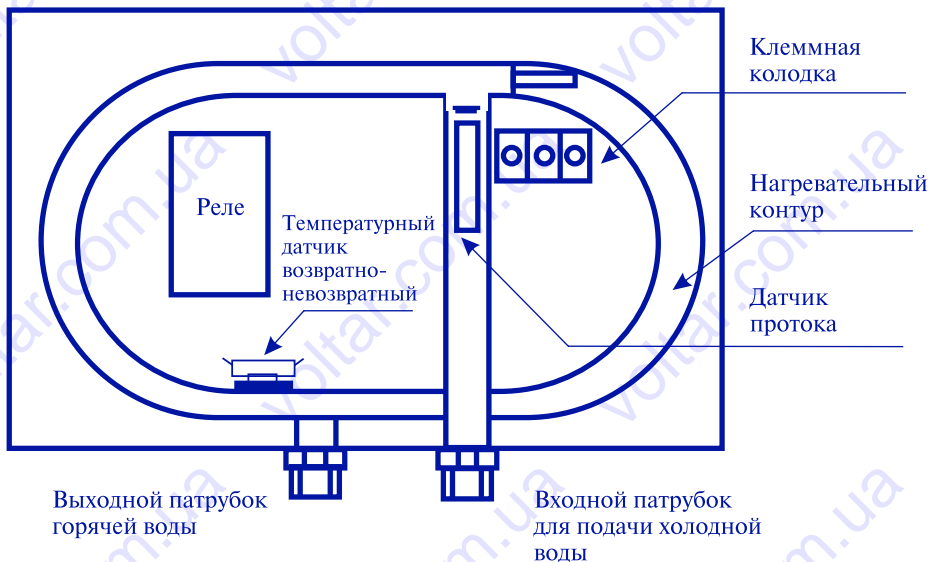


Рис. 2

Вода нагревается мгновенно, проходя по медному контуру, в котором расположены нагревательные элементы (Рис. 2). Требуемая температура достигается регулировкой потока воды. На диаграмме (Рис. 3) показана зависимость разницы температуры на входе и выходе от величины потока воды. Температура водопроводной воды может значительно колебаться в течение года: от 5°C до 20°C. Это означает, что при одинаковой температуре воды на выходе, поток воды зимой будет меньше, чем летом. Для получения эффективной струи воды при пользовании душем используйте прилагаемую душевую насадку.

После подачи воды в ЭВН и установления минимального допустимого протока (1,8 л), реле автоматически включит термоэлектрические нагреватели (ТЭНы). При уменьшении протока воды на входе ниже минимально допустимого автоматически отключаются ТЭНы, соответственно, нагрев прекратится.

Средством защиты от перегрева служат температурный датчик, установленный на медном контуре нагревателя. Он отключает ЭВН от электрической сети в случае перегрева воды (что не является неисправностью). После охлаждения ЭВН включится автоматически. Если произошло нагревание воды до температуры выше 90°C, то сработает вторая ступень датчика, в данном случае возобновление работы ЭВН возможно только после механического включения последнего (снять крышку, нажать кнопку на температурном датчике, крышку закрыть).

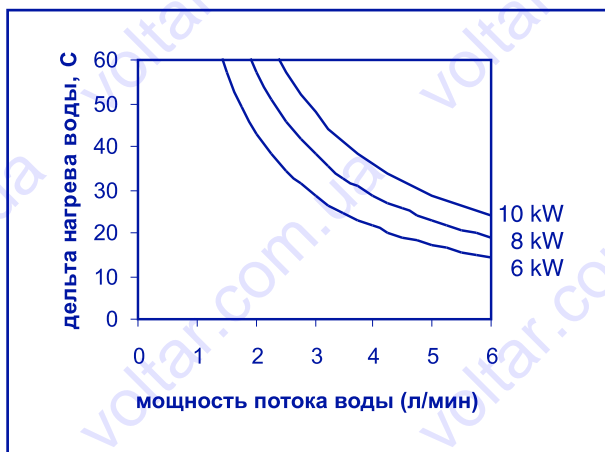


Рис.3

## 5. МЕРЫ БЕЗОПАСНОСТИ

Электропроводка, предохранительные и коммутационные устройства должны соответствовать мощности подключаемого ЭВН.

Следует обращать внимание детей на то, чтобы они не играли с ЭВН.

ЭВН не предназначен для эксплуатации лицами (включая детей) с ограниченными физическими, осязательными или психическими способностями, а также лицами не умеющими пользоваться ЭВН, за исключением случаев, когда это происходит под наблюдением или согласно инструкциям от лиц, отвечающих за безопасность ЭВН.

**⚠ | ЗАЗЕМЛЕНИЕ ВОДОНАГРЕВАТЕЛЯ ОБЯЗАТЕЛЬНО!**

### **ЗАПРЕЩАЕТСЯ:**

- оставлять без надзора включенный в электросеть ЭВН;
- включать ЭВН, не установив его на стене в вертикальном положении патрубками вниз и не заполнив его водой ;
- включать или выключать вилку шнура питания мокрыми руками;
- использовать сменные детали и узлы, не рекомендованные Производителем;
- использовать загрязненную воду с песком, ржавчиной, илом;
- включать ЭВН при замерзании в нем воды.

## 6. УСТАНОВКА И ПОДКЛЮЧЕНИЕ

**⚠ | Установка должна производиться квалифицированным персоналом.**

Рекомендуется следующая последовательность действий по установке:

- а) монтаж водонагревателя на стене;
- б) подключение к водопроводу;
- в) подключение к электросети.

### **Монтаж ЭВН на стене.**

Монтаж ЭВН на стене производится в положении, при котором патрубки направлены вертикально вниз. Следите за правильностью монтажа во избежание поломки ЭВН. Возможные варианты установки приведены на Рис. 4.

При установке следует размещать ЭВН таким образом, чтобы брызги воды не попадали на его корпус.

ЭВН крепится к стене при помощи двух шурупов (в комплект не входят), для чего необходимо:

- снять верхнюю крышку, открутив шурупы на боковых стенках ЭВН;
- произвести разметку отверстий по задней крышке прибора, подготовить отверстия в стене и закрепить основание ЭВН на месте, после чего установить верхнюю крышку.

**⚠ | Если в ближайшее время вы не будете пользоваться водонагревателем, то его необходимо отключить от сети.**



Рис.4

### **Подключение к водопроводу.**

Подсоедините кран (в комплект не входит), обеспечивающий плавную регулировку подачи воды, к левому патрубку ЭВН с маркировкой «Вход». Соедините кран и трубу холодного водоснабжения, используя медную трубу диаметром 10-15 мм или гибкую подводку. Для безотказной работы ЭВН рекомендуется использовать фильтр предварительной очистки воды.

При затяжке соединений на ЭВН, необходимо удерживать переходные муфты входного и выходного патрубков при помощи разводного или гаечного ключа во избежание повреждения внутренних соединений металлических частей водонагревателя!

Соедините патрубок ЭВН с маркировкой «Выход» при помощи медной трубы или гибкой подводки с существующей системой разводки горячей воды. Перекройте подачу горячей воды из магистрали в Вашу систему.

После подключения подайте воду в ЭВН (откройте кран на входе ЭВН и любой кран горячей воды). После его заполнения закройте кран горячей воды.

**⚠ | Запрещается использовать подводку, бывшую ранее в употреблении.**

### **Подключение к электросети.**

Для подключения ЭВН к электросети необходимо снять верхнюю крышку водонагревателя и подключить подводящий электрокабель к клеммной колодке согласно электрической схеме: L – «фаза»; N – «ноль»; E – «земля».

Для подключения рекомендуется использовать трехжильный кабель (не поставляется) с площадью сечения каждой жилы не менее 4 мм<sup>2</sup> для приборов мощностью до 8 кВт и сечением 6 мм<sup>2</sup> для приборов мощностью 10 кВт. Перед началом монтажа электропроводки необходимо обесточить сеть, к которой происходит подключение прибора. Сначала кабель подключается к прибору, а затем к выключателю. Для отключения ЭВН от сети необходимо использовать двухполюсный выключатель с плавким предохранителем, с зазорами между контактами в разомкнутом состоянии не менее 3мм на всех полюсах (в комплект не входит), на 40А для приборов мощностью до 8кВт и 50А для приборов мощностью 10 кВт. Перед началом эксплуатации необходимо надеть верхнюю крышку водонагревателя.

Электропроводка, предохранительные и коммутационные устройства должны выдерживать токовую нагрузку не менее 40А для приборов мощностью до 8 кВт и 50А для приборов мощностью 10 кВт.



**Использование водонагревателя без заземления категорически запрещено!**

## **7. ЭКСПЛУАТАЦИЯ**

Включить электропитание ЭВН, включив двухполюсный выключатель. При прохождении воды через реле протока включится световая индикация на крышке прибора. Плавно повернуть ручку крана горячей воды. Подождать 15-20 секунд, пока температура воды на выходе стабилизируется. Если вода слишком холодная, уменьшить подачу воды, если слишком горячая, открыть кран подачи холодной воды для достижения необходимой температуры.

После окончания пользования водонагревателем при закрытии крана горячей воды произойдет автоматическое отключение ЭВН и нагрев воды прекратится.

## Схема электрическая ЭВН THERMEX SYSTEM

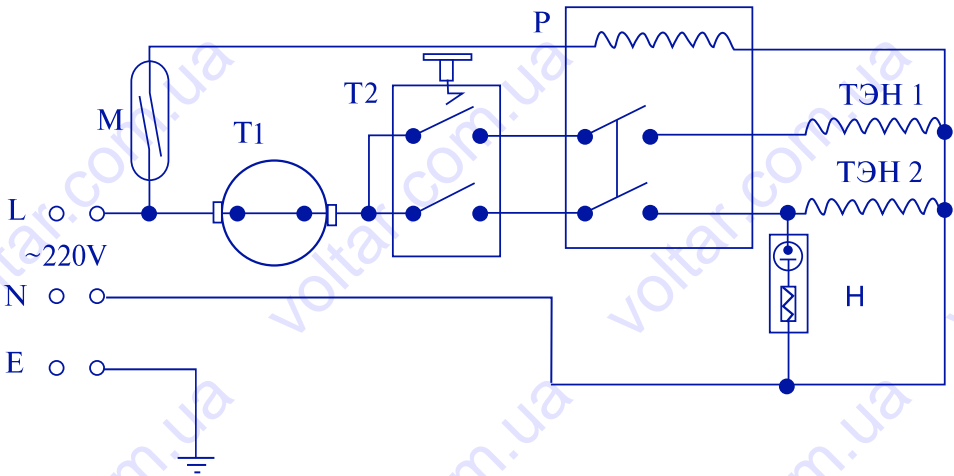


Рис. 5

М – датчик протока,  
Р – реле управления мощностью,  
Т1 – температурный датчик,  
Т2 – температурный датчик с механическим включением,  
ТЭН1, ТЭН2 – электронагревательные элементы,  
Н – неоновый индикатор,  
L – Фаза,  
N – Ноль,  
E – Земля.

Производитель оставляет за собой право без предварительного извещения вносить изменения в конструкцию и электрическую схему прибора для улучшения его эксплуатационных характеристик (Рис.5).



## 8. ОБСЛУЖИВАНИЕ

Оберегайте поверхность ЭВН от повреждений, ударов и воздействия активных растворителей.

Протирайте загрязнённые поверхности водонагревателя мягкой тканью, смоченной в мыльном растворе. Не допускайте при этом применения абразивных или химически активных моющих средств.

**⚠ | Все работы по обслуживанию ЭВН производить только после отключения его от электропитания.**