



Ti-Shape

водонагреватели

Последние разработки от ARISTON



Ti-Shape

водонагреватели



НОВЫЙ ДИЗАЙН

Шаг навстречу комфорту:

Водонагреватели Ti-Shape от ARISTON созданные на основе последних научных разработок, представляют собой бытовой прибор, сочетающий современный дизайн и высокую прочность.

- Современный дизайн.
- Высокое качество компонентов и сборки.
- Гармония линий и научный подход при выборе материалов.
- Использование новейших научных разработок.



Ti-Shape

водонагреватели

 **ARISTON**

Технология

Технология применения титановой эмали, изобретенная в 1999 компанией MTS, называемая Ti-Tech, была усовершенствованна, чтобы обеспечить более долгий срок службы внутреннего бака (срок жизни водонагревателя до 10 лет).

Благодаря оптимальному содержанию титана в эмалевом порошке водонагреватели ARISTON обладают высокой пластичностью (устойчивость к колебаниям температуры) и повышенной коррозионной стойкостью.



Improved

Technology



MTS
GROUP

Ti-Shape

водонагреватели



Компания МТС Групп обладает богатейшим опытом в производстве систем отопления и горячего водоснабжения. Водонагреватели ARISTON Ti-SHAPE, характеризующиеся эксклюзивным итальянским дизайном и высочайшим качеством, - это выбор современных семей. Гамма водонагревателей небольшого объема подходит для производства горячей воды на кухне или в ванной для принятия душа. Материалы и компоненты подобраны и изготовлены так, чтобы обеспечить постоянный комфорт и надежность.



Модель	Ti-Shape10	Ti-Shape10	Ti-Shape15	Ti-Shape15	Ti-Shape30
Мощность (Вт)	1500	1500	1500	1500	1500
Время нагрева (delta T = 45°C)	25	25	35	35	70
Установка	над мойкой	под мойкой	над мойкой	под мойкой	под мойкой
Вес (кг)	8	8	8,6	8,6	14

Ti-Shape

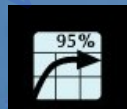
водонагреватели



- Регулировка температуры
- Лампочка-индикатор работы
- Высокоточный термостат
- Трехступенчатая защита
- Внутреннее покрытие бака – титановая эмаль
- Установка над и под мойкой
- Уникальный дизайн
- Магниевый анод
- Комплект для крепления к стене
- Предохранительный клапан 8 бар
- Оптимальная теплоизоляция
- Охрана окружающей среды благодаря использованию экологически чистых материалов



Титановая эмаль



Высокий КПД



Высокоточный термостат



Магниевый анод



Клапан избыточного давления



Пено-полиуретановая изоляция



Сигнальная лампочка



Кнопка ВКЛ.ВЫКЛ



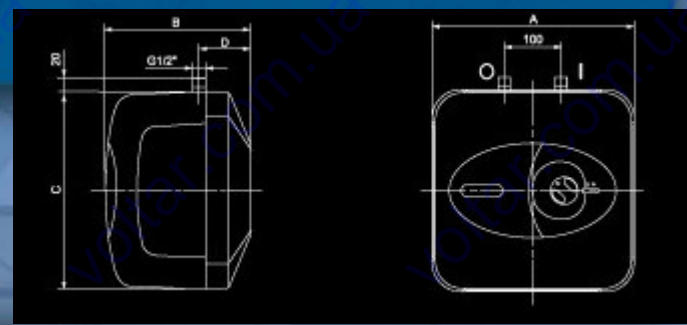
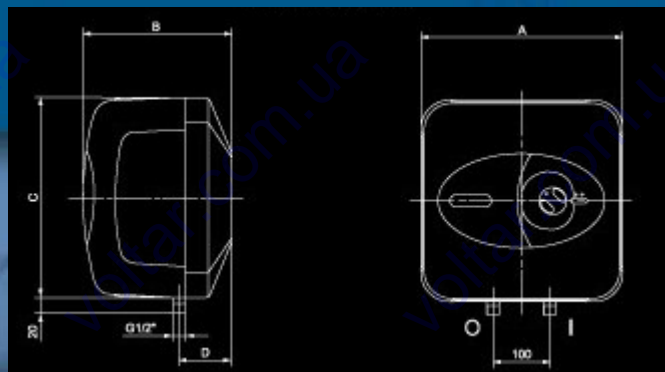
Кнопка контроля температуры



Класс защиты от воды IP 25 D

Габаритные размеры

	Ti-Shape 10	Ti-Shape 15	Ti-Shape 30
A mm	357	357	447
B mm	261	308	370
C mm	357	357	447
D mm	92	78	114



Ti-Shape

водонагреватели



Плюсы продукции

улучшенное качество:

- Новая технология сборки
- Утолщенные стенки пластикового корпуса



MTS
GROUP

