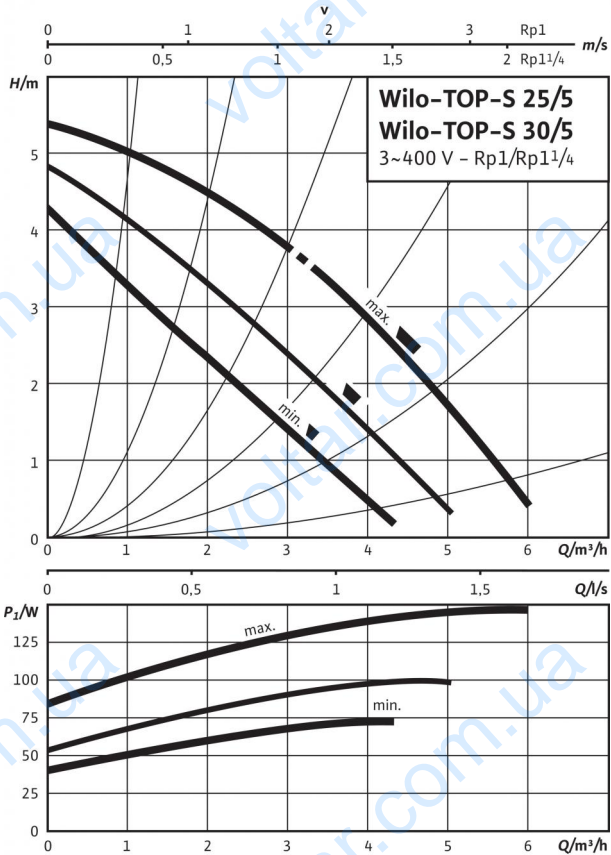
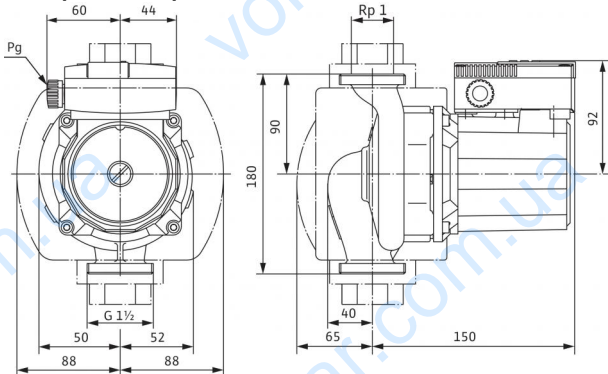


## Технический паспорт: TOP-S 25/5 (3~400/230 V, PN 10)

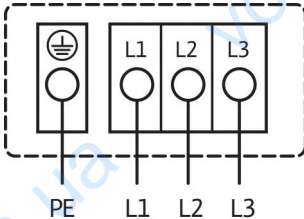
### Характеристики Трехфазный ток



### Габаритный чертеж



### Схема подключения



Подключение к сети 3~400 В, 50 Гц  
3~230 В, 50 Гц (опционально со штекером переключения 3~230 В)  
Встроенная защита обмотки от перегрева

Выключение: внутреннее отключение фазы электродвигателя  
Сброс: подключение к сети разъединить, дать мотору остыть, восстановить подключение к сети

### Допустимая перекачиваемая среда (другие среды по запросу)

Вода систем отопления (согласно VDI 2035)  
Водоглицеролевая смесь (макс. 1:1; при доле глицероля более 20 % необходимо проверять рабочие характеристики)

- 
- 

### Допустимая область применения

Диапазон температур при макс. температуре окружающей среды +40 °C

-20 до +130 (в кратковременном режиме 2 ч: +140) (при использовании с защитным модулем Wilo-C: от -20 до +110) °C

Макс. допустимое рабочее давление  $P_{max}$

10 бар

### Подсоединения к трубопроводу

Резьбовое соединение труб  
Резьба  
Габаритная длина  $l_0$

Rp 1  
G 1½  
180 мм

### Мотор/электроника

Электромагнитная совместимость

EN 61800-3

Создаваемые помехи

EN 61000-6-3

Помехозащищенность

EN 61000-6-2

Степень защиты

IP X4D

Класс изоляции

H

Подключение к сети

3~400/230 V, 50 Hz

Номинальная мощность электродвигателя  $P_2$

50 Вт

Частота вращения  $N$

1890 / 2190 / 2650 об/мин

Потребляемая мощность  $P_1$

75 / 100 / 150 W

Ток при 3~400 В /

0,15 / 0,20 / 0,40 A

Ток при 3~230 В /

0,25 / 0,35 / 0,65 A

Резьбовой ввод для кабеля PG

1x13,5

Защита электродвигателя

Встроенная

### Материалы

Корпус насоса

Серый чугун (EN-GJL-200)

Рабочее колесо

Синтетический материал (PPE - 30% GF)

Вал насоса

Нержавеющая сталь (X46Cr13)

Подшипники

Металлографит

### Минимальный подпор на всасывающем патрубке во избежание кавитации

при температуре перекачиваемой воды  
Минимальное давление на входе при температурах жидкости 50/95 /110/130 °C

0,5 / 5 / 11 / 24 м

### Данные для заказа

Изделие

Wilo

Тип

TOP-S 25/5

Арт.-№

2044010

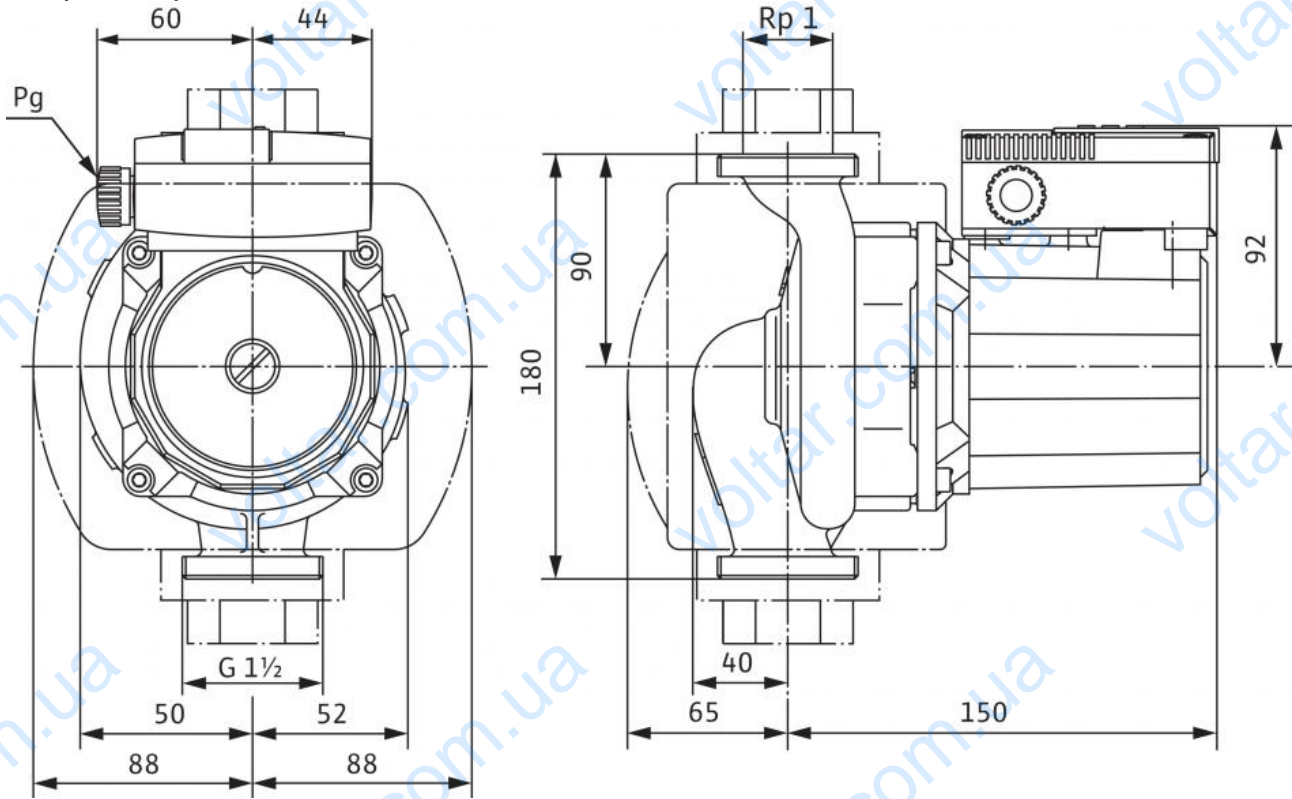
Вес, прим.  $m$

4,1 кг

• = имеется, - = отсутствует

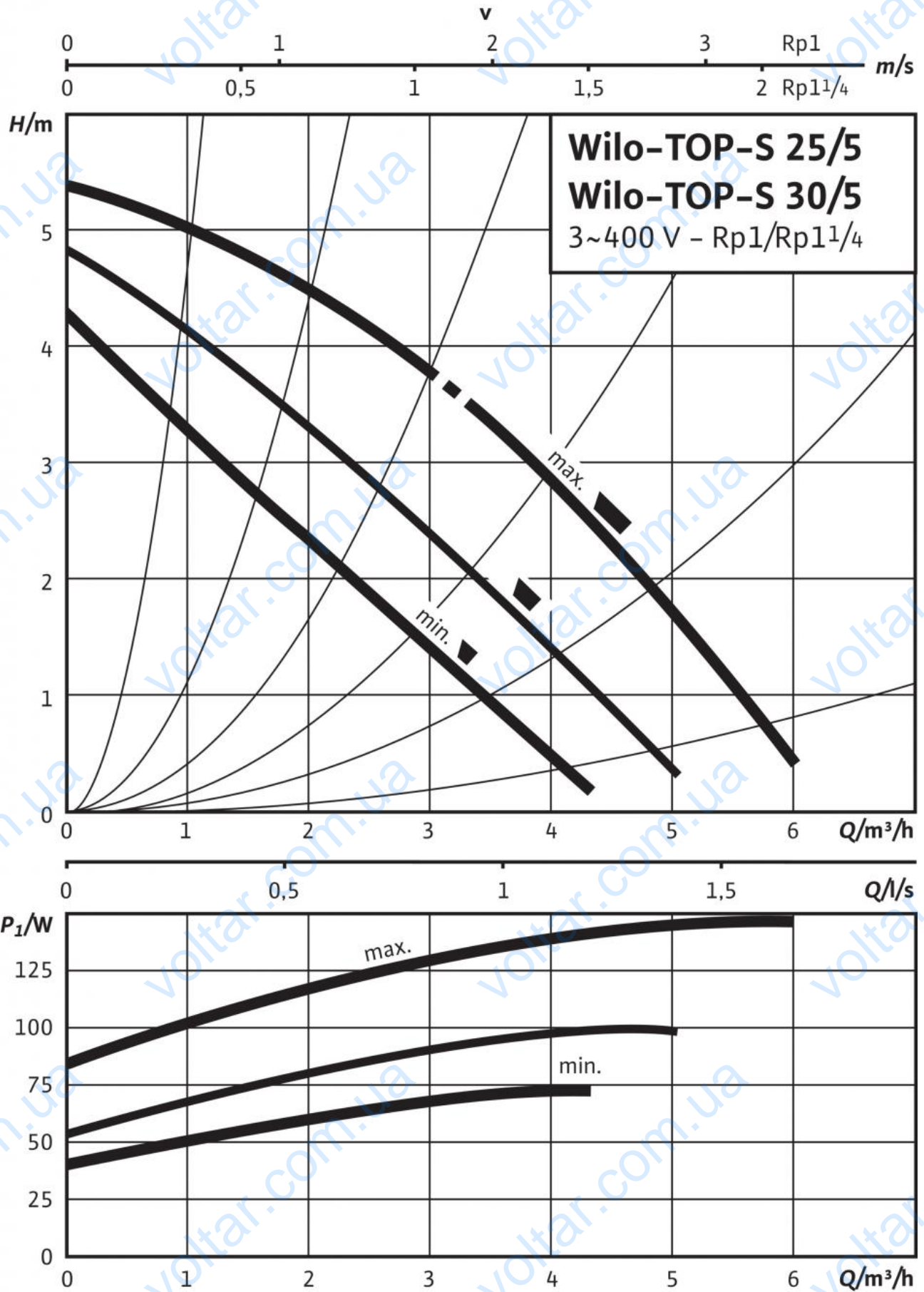
Размеры и габаритные чертежи: TOP-S 25/5 (3~400/230 V, PN 10)

Габаритный чертеж



### Характеристики: TOP-S 25/5 (3~400/230 V, PN 10)

Характеристики Трехфазный ток



**Данные для заказа: TOP-S 25/5 (3~400/230 V, PN 10)**

Изделие	Wilo
Тип	TOP-S 25/5
Арт.-№	2044010
Номер EAN	4016322647348
Цвет	Зелено-черный
Минимальное количество для заказа	1
Единица минимального кол-ва для заказа	PCE
Вес (нетто) <i>kg</i>	4.1
Длина (нетто) <i>mm</i>	180
Ширина (нетто) <i>mm</i>	176
Высота (нетто) <i>mm</i>	215
Вес (брутто) <i>kg</i>	4.6
Длина (брутто) <i>mm</i>	270
Ширина (брутто) <i>mm</i>	178
Высота (брутто) <i>mm</i>	215
Вид упаковки	Картон
Свойства упаковки	Транспортировочная упаковка
Штук на поддон	96
Количество на один слой	16

## Описание изделия: TOP-S 25/5 (3~400/230 V, PN 10)

Возможно применение для любых систем отопления, систем кондиционирования, закрытых контуров охлаждения и промышленных циркуляционных систем.

Не требующий техобслуживания циркуляционный насос с мокрым ротором, с резьбовым или фланцевым подсоединением, возможен выбор ступеней частоты вращения.

### Оснащение и функции

- Ручная регулировка мощности с 3 ступенями частоты вращения
- Насосы с 1-фазным электродвигателем:
  - P2 до 90 Вт: встроенная защита обмотки от перегрева;
  - P2  $\geq$  180 Вт: полная защита электродвигателя посредством защитного контакта обмотки в сочетании с устройством отключения (опция: SK 602N/SK 622N)
- Насосы с 3-фазным электродвигателем:
  - P2 до 90 Вт: встроенная защита обмотки от перегрева;
  - P2  $\geq$  180 Вт: полная защита электродвигателя посредством защитного контакта обмотки в сочетании с устройством отключения (опция: SK 602N/SK 622N)
  - Электроподключение к сети 3~230 В с опциональным штекером переключения
- Корпус насоса с катафорезным покрытием для оптимальной защиты от коррозии
- Комбинированный фланец PN 6/PN 10 (при DN 40 - DN 65)
- теплоизоляционные кожухи.

### Материалы

Корпус насоса: Серый чугун (EN-GJL-200)  
Рабочее колесо: Синтетический материал (PPE - 30% GF)  
Вал насоса: Нержавеющая сталь (X46Cr13)  
Подшипники: Металлографит

### Допустимая перекачиваемая среда (другие среды по запросу)

Макс. расход  $Q_{\max}$ : 5 м<sup>3</sup>/ч  
Макс. напор  $H_{\max}$ : 4.999995 М

### Допустимая область применения

Диапазон температур при макс. температуре окружающей среды +40 °C: -20 до +130 (в кратковременном режиме 2 ч: +140) (при использовании с защитным модулем Wilo-C: от -20 до +110) °C

### Подсоединения к трубопроводу

Резьбовое соединение труб: Rp 1  
Резьба: G 1 $\frac{1}{2}$   
Габаритная длина  $l_G$ : 180 мм

### Мотор/электроника

Электромагнитная совместимость: EN 61800-3  
Создаваемые помехи: EN 61000-6-3  
Помехозащищенность: EN 61000-6-2  
Степень защиты: IP X4D  
Класс изоляции: H  
Подключение к сети: 3~400/230 V, 50 Hz  
Частота сети  $F$ : 50 Гц  
Номинальная мощность электродвигателя  $P_2$ : 50 Вт  
Частота вращения  $N$ : 1890 / 2190 / 2650 об/мин  
Ток при 3~400 В  $I$ : 0,15 / 0,20 / 0,40 А  
Защита электродвигателя: Встроенная  
Резьбовой ввод для кабеля  $PG$ : 1x13,5

### Данные для заказа

Арт.-№: 2044010  
Номер EAN: 4016322647348  
Вес, прим.  $m$ : 4.1 кг  
Изделие: Wilo  
Тип: TOP-S 25/5