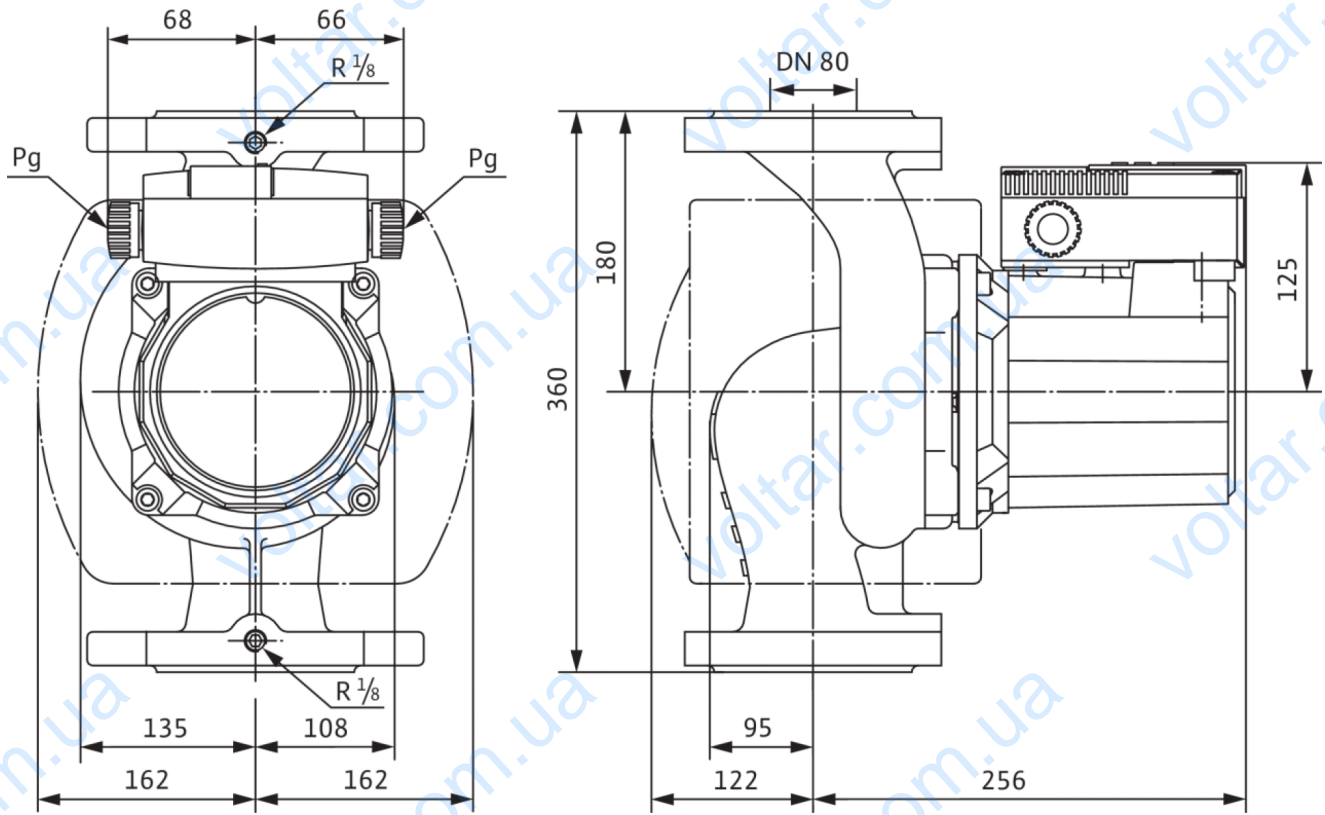


Технический паспорт: TOP-S 80/10 (3~400/230 V, PN 10)

Материалы		Эксплуатационные параметры	
Вал	1.4034, X46Cr13	Макс. температура перекачиваемой жидкости	130 Celsius
Корпус насоса	5.1301, EN-GJL-250	Мин. температура перекачиваемой жидкости	-20 Celsius
Рабочее колесо	PP-LGF50	Максимальное рабочее давление	10 bar
Материал подшипника	Carbon, metal impregnated		
Данные электродвигателя		Установочные размеры	
Создаваемые помехи	EN 61000-6-3	Присоединение к трубопроводу на стороне всасывания	DN 80
Помехозащищенность	EN 61000-6-2	Монтажная длина	360 mm
Подключение к сети	3~400 V, 50 Hz		
Потребляемая мощность P1 (Q=макс.) выбранного рабочего колеса* число насосов	1590 W		
Частота вращения макс.	2800 rpm		
Номинальный ток	3.13 A		
Класс защиты	IPX4D		
Информация о размещении заказа			
Масса нетто прибл.	30 kg		
Изделие	Wilo		
Обозначение изделия	TOP-S 80/10 (3~400/230 V, PN 10)		
Описание	2165544		

Размеры и габаритные чертежи: TOP-S 80/10 (3~400/230 V, PN 10)

TOP-S



Характеристики: TOP-S 80/10 (3~400/230 V, PN 10)

TOP-S 80/10, 3~

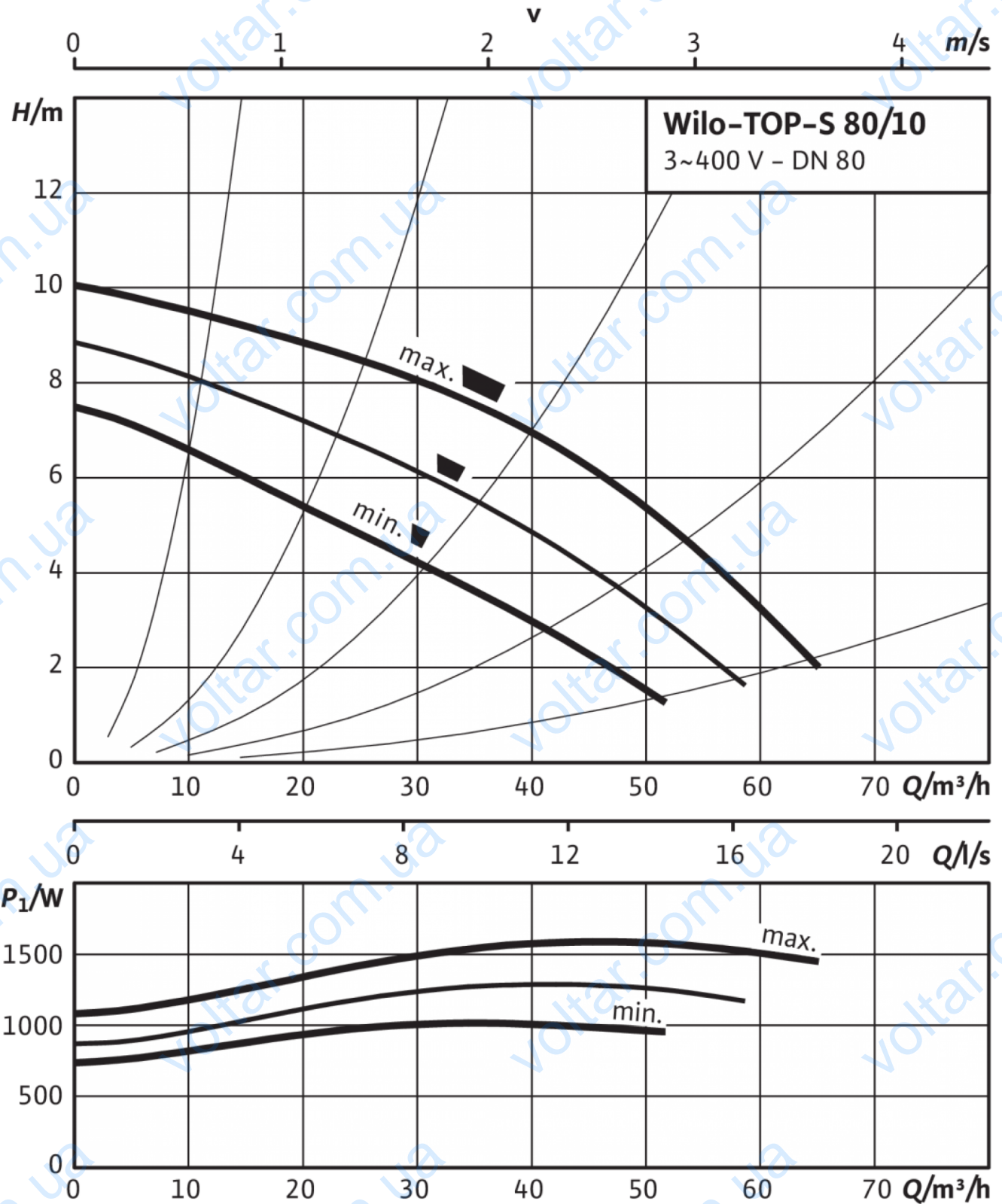
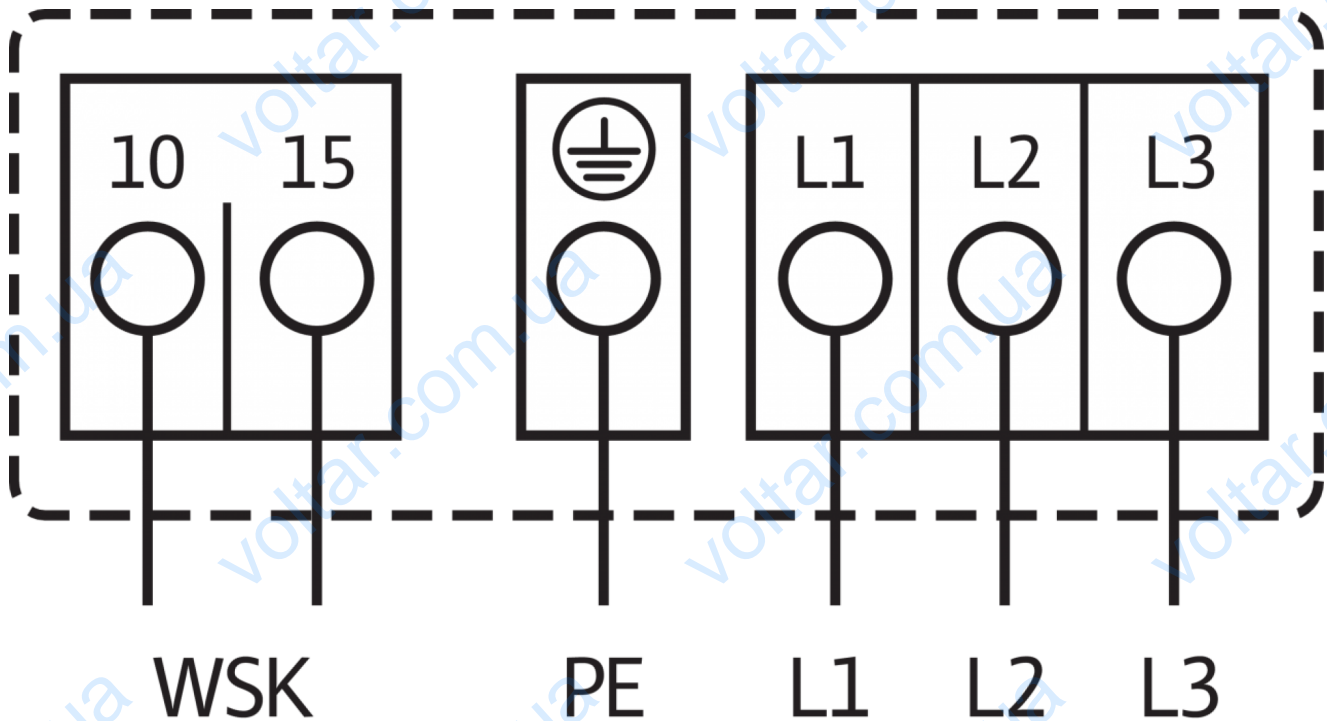


Схема подключения: TOP-S 80/10 (3~400/230 V, PN 10)

TOP-S



Подключение к электросети 3~400 В, 50 Гц

3~230 В, 50 Гц (со штекером переключения в качестве опции: 3~230 В)

WSK = защитный контакт обмотки

Полная защита электродвигателя на всех ступенях частоты вращения с опциональным устройством отключения

SK 602N/SK 622N или другие приборы управления/регулирования, совместимые с WSK

Выключение: выключение по сигналу внешнего прибора управления/внешней системы регулирования

Сброс: Сброс сигнала неисправности выполняется автоматически после охлаждения электродвигателя

Описание изделия: TOP-S 80/10 (3~400/230 V, PN 10)

Возможно применение для любых систем отопления, систем кондиционирования, закрытых контуров охлаждения и промышленных циркуляционных систем.

Не требующий техобслуживания циркуляционный насос с мокрым ротором, с резьбовым или фланцевым подсоединением, возможен выбор ступеней частоты вращения.

Оснащение и функции

- Ручная регулировка мощности с 3 ступенями частоты вращения
- Насосы с 1-фазным электродвигателем:
 - P2 до 90 Вт: встроенная защита обмотки от перегрева;
 - P2 ≥ 180 Вт: полная защита электродвигателя посредством защитного контакта обмотки в сочетании с устройством отключения (опция: SK 602N/SK 622N)
- Насосы с 3-фазным электродвигателем:
 - P2 до 90 Вт: встроенная защита обмотки от перегрева;
 - P2 ≥ 180 Вт: полная защита электродвигателя посредством защитного контакта обмотки в сочетании с устройством отключения (опция: SK 602N/SK 622N)
 - Электроподключение к сети 3–230 В с опциональным штекером переключения
- Корпус насоса с катафорезным покрытием для оптимальной защиты от коррозии
- Комбинированный фланец PN 6/PN 10 (при DN 40 - DN 65)
- теплоизоляционные кожухи.

Материалы

Вал	1.4034, X46Cr13
Корпус насоса	5.1301, EN-GJL-250
Рабочее колесо	PP-LGF50
Материал подшипника	Carbon, metal impregnated

Эксплуатационные параметры

Мин. температура перекачиваемой жидкости	-20 Celsius
Макс. температура перекачиваемой жидкости	130 Celsius
Максимальное рабочее давление	10 bar

Данные электродвигателя

Создаваемые помехи	EN 61000-6-3
Помехозащищенность	EN 61000-6-2
Подключение к сети	3~400 V, 50 Hz
Макс. ток на входе P1	1590 W
Частота вращения макс.	2800 rpm
Номинальный ток	3.13 A
Класс защиты	IPX4D

Установочные размеры

Присоединение к трубопроводу на стороне всасывания	DN 80
Монтажная длина	360 mm

Информация о размещении заказа

Масса нетто прил.	30 kg
Изделие	Wilo
Обозначение изделия	TOP-S 80/10 (3~400/230 V, PN 10)
Описание	2165544