

Технический паспорт: TOP-S 80/20 (3~400/230 V, PN 6)

Материалы

| | |
|---------------------|--------------------|
| Вал | 1.4034, X46Cr13 |
| Корпус насоса | 5.1301, EN-GJL-250 |
| Рабочее колесо | PP-LGF50 |
| Материал подшипника | Total carbon |

Данные электродвигателя

| | |
|--|----------------|
| Создаваемые помехи | EN 61000-6-3 |
| Помехозащищенность | EN 61000-6-2 |
| Подключение к сети | 3~400 V, 50 Hz |
| Потребляемая мощность P1 (Q=макс.) выбранного рабочего колеса* число насосов | 3120 W |
| Частота вращения макс. | 2900 rpm |
| Номинальный ток | 6.10 A |
| Класс защиты | IPX4D |

Информация о размещении заказа

| | |
|---------------------|---------------------------------|
| Масса нетто прикл. | 46 kg |
| Изделие | Wilo |
| Обозначение изделия | TOP-S 80/20 (3~400/230 V, PN 6) |
| Описание | 2165547 |

Эксплуатационные параметры

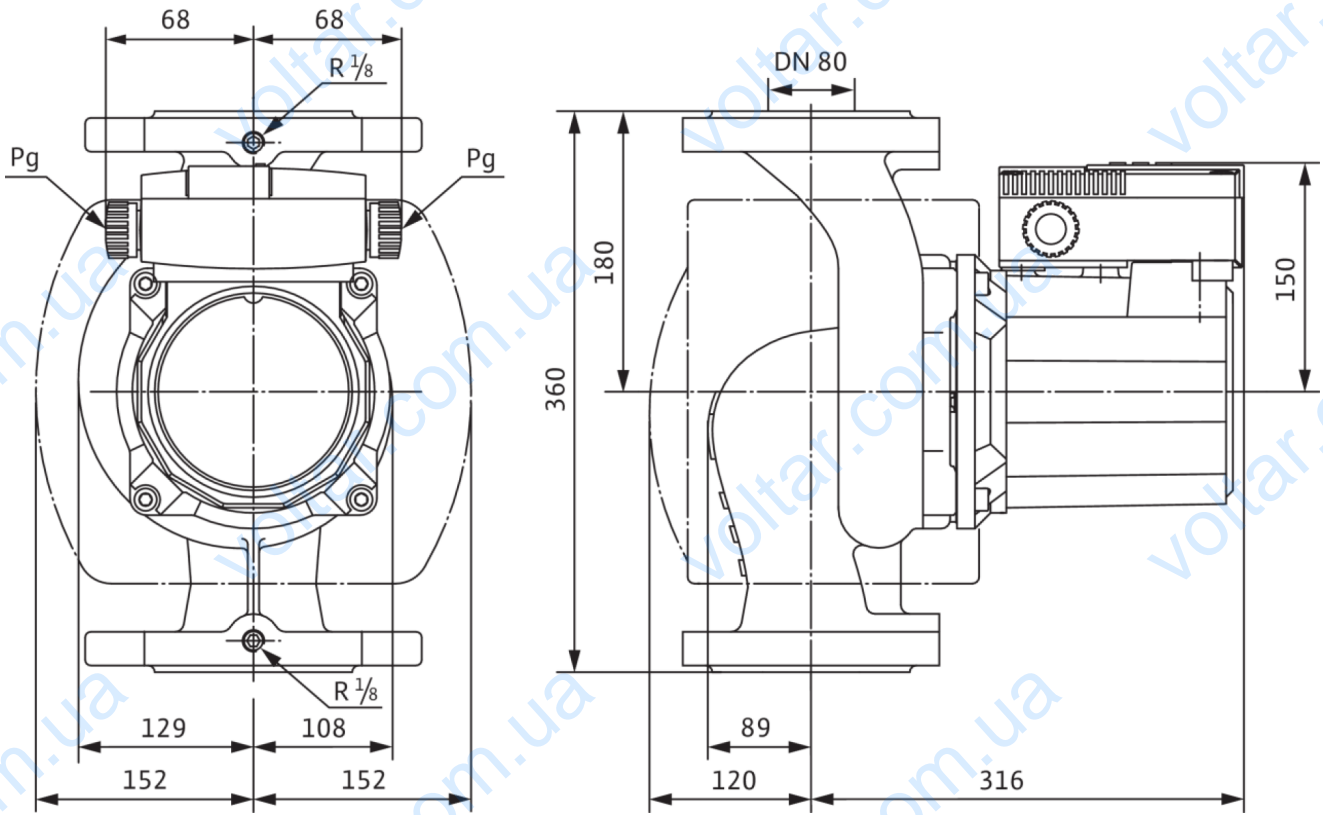
| | |
|--|-------------|
| Макс. температура перекачиваемой жидкости | 110 Celsius |
| Мин. температура перекачиваемой жидкости | -20 Celsius |
| Максимальное рабочее давление | 6 bar |

Установочные размеры

| | |
|---|--------|
| Присоединение к трубопроводу на стороне всасывания | DN 80 |
| Монтажная длина | 360 mm |

Размеры и габаритные чертежи: TOP-S 80/20 (3~400/230 V, PN 6)

TOP-S



Характеристики: TOP-S 80/20 (3~400/230 V, PN 6)

TOP-S 80/20, 3~

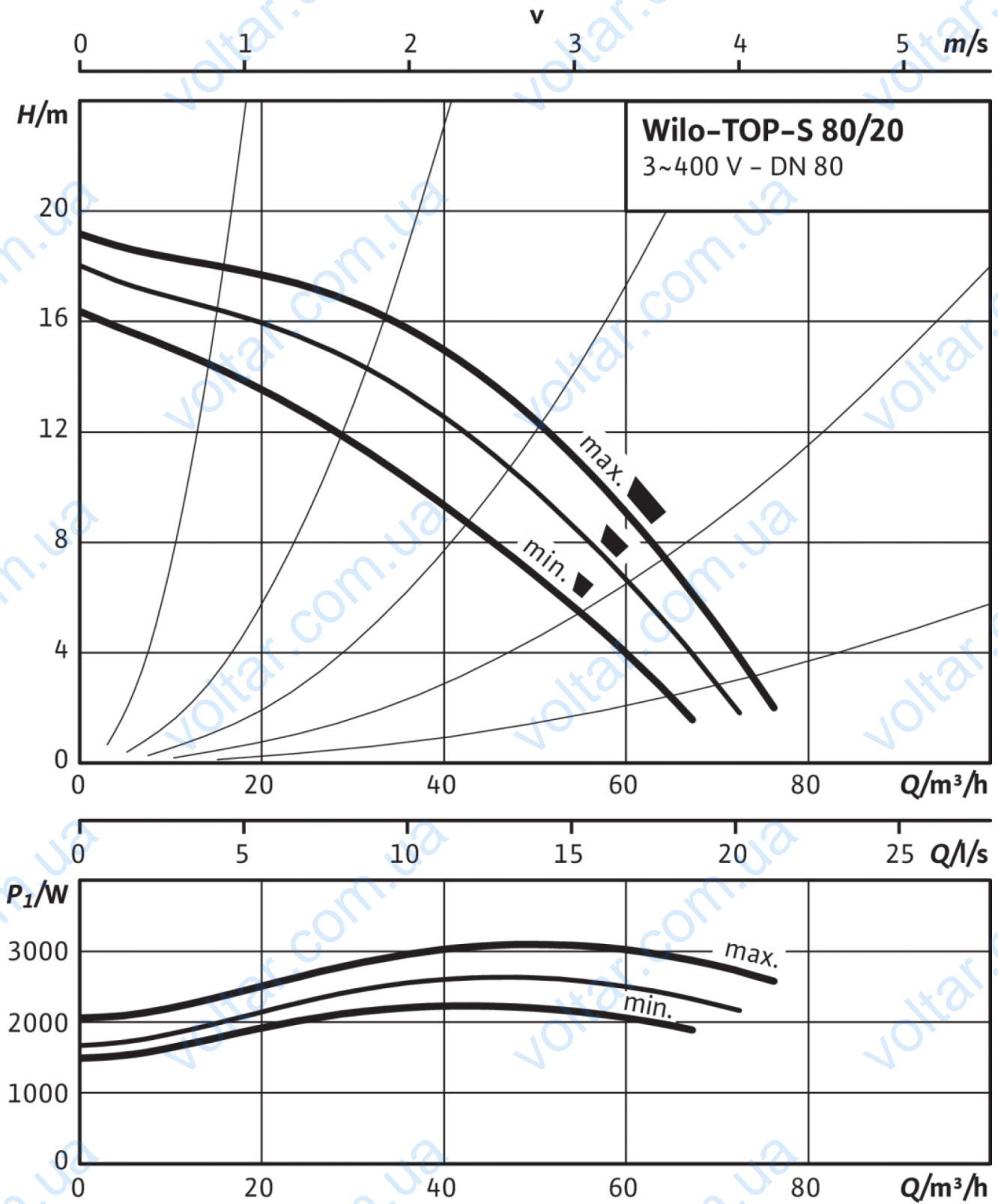
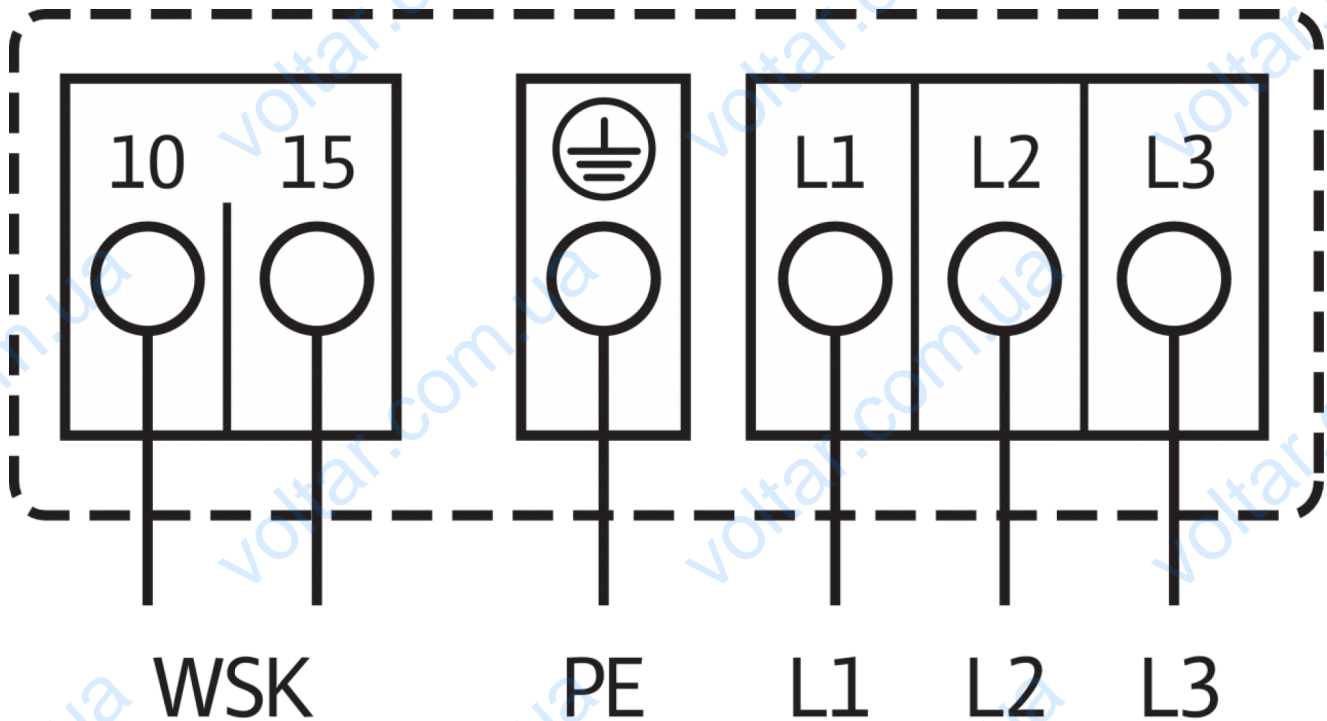


Схема подключения: TOP-S 80/20 (3~400/230 V, PN 6)

TOP-S



Подключение к электросети 3~400 В, 50 Гц

3~230 В, 50 Гц (со штекером переключения в качестве опции: 3~230 В)

WSK = защитный контакт обмотки

Полная защита электродвигателя на всех ступенях частоты вращения с опциональным устройством отключения

SK 602N/SK 622N или другие приборы управления/регулирования, совместимые с WSK

Выключение: выключение по сигналу внешнего прибора управления/внешней системы регулирования

Сброс: Сброс сигнала неисправности выполняется автоматически после охлаждения электродвигателя

Описание изделия: TOP-S 80/20 (3~400/230 V, PN 6)

Возможно применение для любых систем отопления, систем кондиционирования, закрытых контуров охлаждения и промышленных циркуляционных систем.

Не требующий техобслуживания циркуляционный насос с мокрым ротором, с резьбовым или фланцевым подсоединением, возможен выбор ступеней частоты вращения.

Оснащение и функции

- Ручная регулировка мощности с 3 ступенями частоты вращения
- Насосы с 1-фазным электродвигателем:
 - P2 до 90 Вт: встроенная защита обмотки от перегрева;
 - P2 ≥ 180 Вт: полная защита электродвигателя посредством защитного контакта обмотки в сочетании с устройством отключения (опция: SK 602N/SK 622N)
- Насосы с 3-фазным электродвигателем:
 - P2 до 90 Вт: встроенная защита обмотки от перегрева;
 - P2 ≥ 180 Вт: полная защита электродвигателя посредством защитного контакта обмотки в сочетании с устройством отключения (опция: SK 602N/SK 622N)
 - Электроподключение к сети 3–230 В с опциональным штекером переключения
- Корпус насоса с катафорезным покрытием для оптимальной защиты от коррозии
- Комбинированный фланец PN 6/PN 10 (при DN 40 - DN 65)
- теплоизоляционные кожухи.

Материалы

| | |
|---------------------|--------------------|
| Вал | 1.4034, X46Cr13 |
| Корпус насоса | 5.1301, EN-GJL-250 |
| Рабочее колесо | PP-LGF50 |
| Материал подшипника | Total carbon |

Эксплуатационные параметры

| | |
|---|-------------|
| Мин. температура перекачиваемой жидкости | -20 Celsius |
| Макс. температура перекачиваемой жидкости | 110 Celsius |
| Максимальное рабочее давление | 6 bar |

Данные электродвигателя

| | |
|------------------------|----------------|
| Создаваемые помехи | EN 61000-6-3 |
| Помехозащищенность | EN 61000-6-2 |
| Подключение к сети | 3~400 V, 50 Hz |
| Макс. ток на входе P1 | 3120 W |
| Частота вращения макс. | 2900 rpm |
| Номинальный ток | 6.10 A |
| Класс защиты | IPX4D |

Установочные размеры

| | |
|--|--------|
| Присоединение к трубопроводу на стороне всасывания | DN 80 |
| Монтажная длина | 360 mm |

Информация о размещении заказа

| | |
|---------------------|---------------------------------|
| Масса нетто прикл. | 46 kg |
| Изделие | Wilo |
| Обозначение изделия | TOP-S 80/20 (3~400/230 V, PN 6) |
| Описание | 2165547 |