

ИНСТРУКЦИЯ ПО ЭКСПЛУАТАЦИИ И УСТАНОВКЕ

TO 15 IN/UP



5 RUS - ИНСТРУКЦИЯ ПО ЭКСПЛУАТАЦИИ И УСТАНОВКЕ

ПЕРЕД УСТАНОВКОЙ БОЙЛЕРА ВНИМАТЕЛЬНО ПРОЧИТАЙТЕ ЭТУ ИНСТРУКЦИЮ!

Уважаемый покупатель!

Компания Družstevní závody Dražice - strojírna s.r.o. благодарит Вас за решение использовать изделие нашей марки. Наши инструкции ознакомят Вас с использованием, конструкцией, техническим обслуживанием и другой информацией об электрических бойлерах.



Изделие не предназначено для управления

- a) лицами (включая детей) с ограниченными физическими или умственными способностями или
- b) с недостаточными знаниями и опытом, если они не находятся под присмотром ответственного лица или если они не были должным образом обучены.

Производитель оставляет за собой право на технические изменения изделия. Изделие предназначено для постоянного контакта с питьевой водой.

Мы рекомендуем использовать изделие во внутренней среде с температурой воздуха от +2 °C до +45 °C и относительной влажностью макс. 80 %.

Надёжность и безопасность изделия были проверены Машиностроительной испытательной станцией в Брно.



Для правильной работы водонагревателя должен быть подключен к источнику постоянного тока. Установка может осуществляться только уполномоченными установками в области электротехники.

Значение пиктограмм, использованных в этой инструкции



Важная информация для пользователя бойлером.



Рекомендации производителя, соблюдение которых гарантирует Вам бесперебойную эксплуатацию и длительный срок службы изделия.



ВНИМАНИЕ!

Важные предупреждения, которые должны соблюдаться.

5.1 ПРИНАДЛЕЖНОСТИ ИЗДЕЛИЯ

К изделию прилагаются инструкция по эксплуатации. В водонагревателе вы найдете защитный элемент – предохранительный клапан. Клапан устанавливается на впуске холодной воды (см. 5.7 ПОДКЛЮЧЕНИЕ К ВОДОПРОВОДУ). В комплект входит анкерный материал для закрепления водонагревателя.

5.2 ИНФОРМАЦИЯ ДЛЯ ПОТРЕБИТЕЛЯ

Этот электрический водонагреватель предназначен для приготовления горячей воды дома, на дачах и различных санитарно-гигиенических объектах. Преимущество устройства состоит в том, что нагревание объема воды электрическим током обеспечивается в неограниченном временном диапазоне круглосуточно. Время нагрева технической воды до температуры 60 °С составляет примерно 29 минут

5.3 ТЕХНИЧЕСКОЕ ОПИСАНИЕ

Резервуар водонагревателя – стальной эмалированный, для напорного подключения, электрический нагревательный элемент медный. Составная часть водонагревателя – магниевый анод, который помогает защищать емкость водонагревателя от коррозии. Резервуар водонагревателя снабжен высококачественной полиуретановой изоляцией, все размещается в пластиковой оболочке. Электрические компоненты расположены в нижней (верхней) части водонагревателя, под съемным капотом. Температуру воды можно регулировать с помощью термостата в диапазоне от 5 до 75 °С в соответствии с символами на переключателе термостата (подробнее – в 5.13 ЭКСПЛУАТАЦИЯ И ТЕХНИЧЕСКОЕ ОБСЛУЖИВАНИЕ ВОДОНАГРЕВАТЕЛЯ). Вход холодной воды обозначен синим кружком, выход горячей воды обозначен красным кружком.

ТО 15 **UP** - напорный водонагреватель объемом 15 литров расположенный над местом забора воды.

ТО 15 **IN** - напорный водонагреватель объемом 15 литров расположенный под местом забора воды.

5.4 ОСНОВНЫЕ ТЕХНИЧЕСКИЕ ДАННЫЕ

ТИП		TO 15 UP	TO 15 IN
ОБЪЁМ	л	14,8	14,9
МАССА БЕЗ ВОДЫ (С ВОДОЙ)	кг	11 (26)	
ЭЛЕКТРИЧЕСКОЕ ПОДКЛЮЧЕНИЕ		1/N/PE ~ 230 V / 50 Hz	
РЕКОМЕНДУЕМЫЙ ЗАЩИТНЫЙ ЭЛЕКТРИЧЕСКИЙ АВТОМАТ		16 A	
МОЩНОСТЬ НАГРЕВАТЕЛЬНОГО ЭЛЕМЕНТА	Вт	2000	
ЭЛЕКТРИЧЕСКАЯ ЗАЩИТА		IP24	
МАКС. ТЕМПЕРАТУРА ВОДЫ	°С	80	
НОМИНАЛЬНОЕ ДАВЛЕНИЕ	бар	6	
ЗАЯВЛЕННЫЙ ПРОФИЛЬ НАГРУЗКИ		XXS	
КЛАСС ЭНЕРГЕТИЧЕСКОЙ ЭФФЕКТИВНОСТИ ¹⁾		A	
ЭНЕРГЕТИЧЕСКАЯ ЭФФЕКТИВНОСТЬ ¹⁾	%	36	35
ГОДОВОЙ РАСХОД ЭЛЕКТРОЭНЕРГИИ ¹⁾	кВтч	510	523
ДНЕВНОЙ РАСХОД ЭЛЕКТРОЭНЕРГИИ ²⁾	кВтч	2,39	2,47
НАСТРОЙКА ТЕРМОСТАТА НА ЗАВОДЕ-ПРОИЗВОДИТЕЛЕ		e	
ЗНАЧЕНИЕ "SMART"		0	
КЛАСС БЕЗОПАСНОСТИ		I	
РАЗМЕРЫ ТАРЫ	мм	350x400x530	

1) Постановление Европейской Комиссии 812/2013; EN 50440

2) EN 50440

5.5 ФУНКЦИОНИРОВАНИЕ

После подключения водонагревателя к электрической сети нагревательный элемент подогревает воду. Выключение и включение элемента регулируется термостатом.

Термостат можно настроить в зависимости от потребности на температуру от 5 до 75 °С. Рекомендуем установить переключатель в позицию «е». Такое подключение наиболее экономично, температура воды составляет около 35 °С. Эта температура обеспечивает оптимальный режим работы водонагревателя. После достижения заданной температуры термостат размыкает электрическую цепь, и нагревание воды прекращается. Контрольная лампочка сигнализирует о состоянии нагревательного элемента – работает (горит), не работает (лампочка гаснет).



При длительной эксплуатации без использования нагретого объема необходимо установить термостат в положение 9 °С (переключатель термостата установить на символ «снежинка») для предотвращения замерзания.

5.6 МОНТАЖ НА СТЕНУ

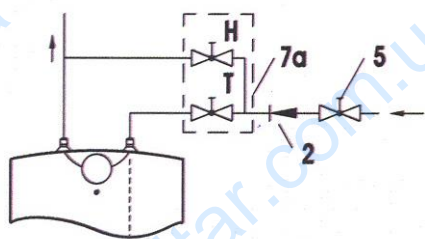
Перед монтажом следует проверить несущую способность стены, при необходимости ее укрепить. Водонагреватель устанавливаем только в вертикальном положении. Крепежные шурупы должны размещаться с шагом 140 мм. Монтажные размеры приведены на 5.15.1-Размеры водонагревателей - Рис. 1.

5.7 ПОДКЛЮЧЕНИЕ К ВОДОПРОВОДУ

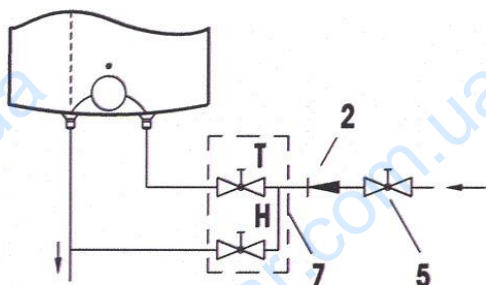
Подвод и отвод воды на трубках аппарата обозначен цветными окончаниями. Подвод холодной воды обозначен синим, а отвод горячей воды – красным цветом. Водонагреватель можно подключить к водопроводной сети двумя способами. Закрытая, напорная система подключения позволяет отбирать воду в нескольких точках, в то время как открытая, проточная система - лишь в одной точке. С учетом выбранной системы подключения вы должны приобрести и соответствующие смесители. При открытой, проточной системе нужно встроить обратный клапан, который препятствует вытеканию воды из котла в случае прекращения подачи воды. При этой системе подключения вы должны использовать проточный смеситель. В результате нагревания объем воды в водонагревателе увеличивается, и она капает из трубки смесителя. При сильном затягивании клапана смесителя вода не перестанет капать, но вы можете повредить смеситель.

В случае закрытой, напорной системы подключения следует использовать в точках отбора напорные смесители. К впускной трубке вы должны подключить предохранительный клапан, препятствующий увеличению давления в резервуаре выше номинального избыточного давления. В процессе нагревания воды давление в емкости водонагревателя повышается до тех пор, пока не достигнет предела, установленного на предохранительном клапане.

Открытая (проточная) система

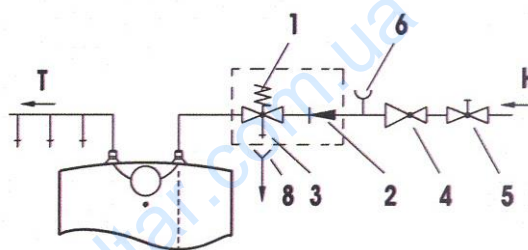


Исполнение над точкой отбора

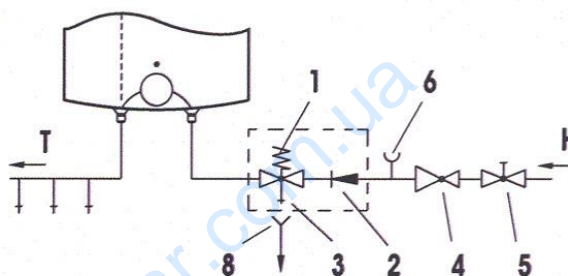


Исполнение под точкой отбора

Закрытая (напорная) система



Исполнение под точкой отбора



Исполнение под точкой отбора

Пояснительный текст:

- 1 - Предохранительный клапан
- 2 - Обратный клапан
- 3 - Пробный клапан
- 4 - Редукционный клапан
- 5 - Запорный клапан

- 6 - Испытательная насадка
- 7, 7а - Проточный смеситель
- 8 - Штуцер с присоединением для оттока из предохранительного клапана
- Н - Холодная вода
- Т - Горячая вода

Предохранительный клапан устанавливается на впуске холодной воды, который обозначен синим кольцом. Каждый напорный водонагреватель должен быть оборудован мембранным предохранительным клапаном с пружиной. Номинальный внутренний диаметр предохранительных клапанов определяется согласно стандарту ČSN 06 0830. Предохранительный клапан должен быть легко доступен и располагаться как можно ближе к водонагревателю. Внутренний диаметр подводящего трубопровода должен быть таким же, как и внутренний диаметр предохранительного клапана. Предохранительный клапан устанавливается на высоте, обеспечивающей отвод каплюющей воды самотеком. Рекомендуем установить предохранительный клапан на ответвление. Это обеспечит возможность легкой замены без необходимости слива воды из водонагревателя. Для монтажа используются предохранительные клапаны с фиксированным давлением, установленным производителем. Давление срабатывания предохранительного клапана должно равняться максимально допустимому давлению водонагревателя и по крайней мере на 20 % превышать максимальное давление в водопроводе. Если давление в водопроводе превышает это значение, в систему необходимо включить редукционный клапан.



Между водонагревателем и предохранительным клапаном запрещено устанавливать какую-либо запорную арматуру.

При монтаже руководствуйтесь инструкцией производителя предохранительного оборудования. Перед каждым вводом предохранительного клапана в эксплуатацию необходимо его проверить. Проверка выполняется ручным удалением мембраны от седла, поворотом кнопки отделяющего устройства всегда в направлении стрелки. После поворота кнопка должна войти обратно в паз. Правильная функция отделяющего устройства проявляется в вытекании воды через сливную трубку предохранительного клапана. При обычной эксплуатации необходимо выполнять такую проверку не реже одного раза в месяц, а также после каждого отключения водонагревателя более чем на 5 дней. Из предохранительного клапана через отводящую трубку может капать вода, трубка должна быть свободно открыта в атмосферу, направлена вертикально вниз и установлена в среде, где температура не опускается ниже точки замерзания. При сливе воды из водонагревателя используйте рекомендуемый сливной клапан. Сначала нужно закрыть подачу воды в водонагреватель.

Необходимые показатели давления приведены в следующей таблице.

ПУСКОВОЕ ДАВЛЕНИЕ ПРЕДОХРАНИТЕЛЬНОГО КЛАПАНА [МПА]	ДОПУСТИМОЕ РАБОЧЕЕ ДАВЛЕНИЕ ВОДОНАГРЕВАТЕЛЯ [МПА]	МАКСИМАЛЬНОЕ ДАВЛЕНИЕ В ТРУБОПРОВОДЕ ХОЛОДНОЙ ВОДЫ [МПА]
0,6	0,6	до 0,48

Для обеспечения правильной работы предохранительного клапана в подводящий трубопровод должен быть встроены обратный клапан, препятствующий самопроизвольному опорожнению водонагревателя и проникновению горячей воды обратно в водопровод.



Рекомендуем как можно более короткую линию горячей воды, отводимой от водонагревателя, это уменьшит потери тепла.

Водонагреватели должны быть оборудованы сливным клапаном на впуске холодной технической воды в водонагреватель для возможного демонтажа или ремонта.



Согласно п. 7.12.8 СТБ ІЕС 60335-1 в инструкциях для приборов, присоединяемых к сетям водоснабжения с помощью съемных шлангов, должно быть указано, что необходимо использовать новые шланги, поставляемые с прибором, а повторное использование старых шлангов не допускается.

5.8 ПОДКЛЮЧЕНИЕ К ЭЛЕКТРИЧЕСКОЙ СЕТИ

Схема эл. подключения прилагается к инструкции в комплекте с водонагревателем (5.15.2 Схема электрического подключения - Рис.2). Водонагреватель должен быть подключен отдельным подводящим проводом с внешним главным выключателем. Водонагреватель подключается к электрической сети 230 В/50 Гц проводом с вилкой, сетевая розетка оснащена выключателем (устройством защитного отключения) Эл. проводка должна соответствовать действующим электротехническим стандартам. Подключение водонагревателя к электрической сети выполняется после подключения к водопроводу. Доступ к электрической части водонагревателя возможен только после его отключения от электрической сети и отвинчивания капота. Соблюдайте правила защиты от поражения электрическим током согласно стандарту ČSN 33 2000-4-41. Степень защиты электрических компонентов водонагревателя - IP 24.

5.9 ВВОД ВОДОНАГРЕВАТЕЛЯ В ЭКСПЛУАТАЦИЮ

После подключения к водопроводу водонагреватель можно вводить в эксплуатацию.

Порядок:

- а) проверить подключение к электрической сети и водопроводу;
- б) открыть кран горячей воды на смесителе;
- в) открыть кран подачи холодной воды к водонагревателю;
- г) как только вода начнет вытекать из крана горячей воды, наполнение водонагревателя закончено, и кран закрывается;
- д) включить эл. ток внешним главным выключателем, при этом водонагреватель вводится в действие.



Перед первым использованием или после длительного периода, это необходимо для обеспечения промывки, ирригационные и вентиляции нагревателя до начала нагревания. Первый танк отопления должно контролироваться.

5.10 ВАЖНЫЕ ПРЕДУПРЕЖДЕНИЯ



- Без подтверждения специализированной фирмы о выполнении подключения к водопроводу гарантийный талон недействителен.
- Отвод горячей воды должен быть оборудован смесителем.
- Любая манипуляция с термостатом, кроме настройки температуры управляющим переключателем, запрещена.
- Все манипуляции с электрической проводкой, настройку и замену регулирующих элементов выполняет лишь сервисная фирма.
- **Недопустимо выводить из эксплуатации тепловой предохранитель!** Возвратный тепловой предохранитель при неисправности термостата прекращает подачу электрического тока к нагревательному элементу, если температура воды в водонагревателе превышает 99 °C.

5.10.1 УТИЛИЗАЦИЯ УПАКОВОЧНОГО МАТЕРИАЛА И НЕИСПРАВНОГО ИЗДЕЛИЯ

За упаковку, в которой было поставлено изделие, был уплачен сервисный сбор, расходующийся на обеспечение приема и утилизации упаковочного материала. Сервисный сбор был уплачен согласно закону № 477/2001 Сб. В редакции последующих нормативных актов в фирме ЕКО-КОМ а.с. Клиентский номер фирмы – F06020274. Упаковку водонагревателя отправьте на место, отведенное муниципалитетом для сбора отходов. Отслуживший и непригодный к использованию водонагреватель по окончании эксплуатации демонтируйте и передайте на станцию переработки отходов (пункт приема) или обратитесь к производителю.



5.11 НЕИСПРАВНОСТИ

ДЕФЕКТ		НЕИСПРАВНОСТЬ	
1	Вода в резервуаре холодная	Контрольная лампочка горит	- неисправность нагревательного элемента
2	Вода в резервуаре недостаточно горячая	Контрольная лампочка горит	- неисправность нагревательного элемента
3	Вода в резервуаре холодная	Контрольная лампочка не горит	- неисправность рабочего термостата - предохранительный термостат отключил подачу эл. Энергии - прекращение подачи эл. энергии вне нагревателя
4	Температура воды в резервуаре не соответствует установленному значению	Контрольная лампочка горит	- porucha termostatu



Не пытайтесь самостоятельно устранять неисправность!

Обращайтесь в специализированную или сервисную службу. Специалист устранит неисправность в кратчайшие сроки. При обращении по поводу ремонта сообщите типовое обозначение и заводской номер прибора, которые приведены на табличке параметров вашего водонагревателя.

5.12 ПРАВИЛА ПОЖАРНОЙ БЕЗОПАСНОСТИ ПРИ УСТАНОВКЕ И ЭКСПЛУАТАЦИИ ВОДОНАГРЕВАТЕЛЯ



Предупреждаем, что водонагреватель запрещено подключать к электрической сети, если поблизости от него выполняются работы с горючими жидкостями (бензин, пятновыводитель), газами и т. п.

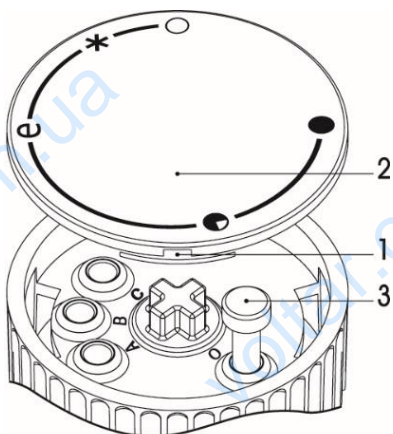
5.13 ЭКСПЛУАТАЦИЯ И ТЕХНИЧЕСКОЕ ОБСЛУЖИВАНИЕ ВОДОНАГРЕВАТЕЛЯ

После подключения к водопроводной и электрической сети водонагреватель готов к использованию.

Поворотом переключателя термостата, который находится на передней стороне защитной крышки, настройте требуемую температуру воды на 75 °C "●".



Рекомендуем установить переключатель в позицию «е». Такое подключение наиболее экономично, температура воды составляет около 35 °C, тепловые потери и образование накипи будут меньше, чем при установке на более высокую температуру.



В целях безопасности установку произвольной высокой температуры в водонагревателе можно проводить в следующем порядке.

- а) В отверстие 1 вставьте отвертку и снимите крышку переключателя 2
- б) Выбор диапазона – установите на переключателе 3 произвольную температуру.
 - С - 35 °С
 - В - 45 °С
 - А - 55 °С
 - О - 75 °С
- в) Крышку переключателя 2 снова поместите на втулку переключателя.

О работе электрического водонагревателя сигнализирует контрольная лампочка, которая горит до тех пор, пока вода не нагреется до выбранной температуры, или до запланированного выключения водонагревателя. При нагревании объем воды увеличивается, в результате чего она капает из трубок смесителя. При сильном затягивании рукоятки смесителя вода не перестанет капать, но вы можете вывести из строя смеситель.

Если вы не будете постоянно пользоваться водонагревателем, для предотвращения замерзания в нем воды следует не отключать полностью электрический ток и установить переключатель термостата в позицию «*». При такой настройке водонагреватель поддерживает температуру воды на уровне около 9 °С. Если вы отключаете водонагреватель от электрической сети, при опасности замерзания следует выпустить из него воду. Внешние части прибора очистите слабым раствором моющего средства. Не используйте растворители и другие грубые чистящие средства. С помощью регулярных сервисных осмотров вы обеспечите безаварийную работу и длительный срок службы водонагревателя.



Рекомендуем вам поручить первую проверку водонагревателя специалисту и провести ее примерно через два года после подключения.

При осмотре по мере необходимости устраняется накипь, которая в зависимости от качества, количества и температуры расходуемой воды осаждается внутри водонагревателя. Сервисная служба при осмотре нагревательного элемента с учетом его состояния порекомендует дату следующей проверки.



ПРЕДУПРЕЖДЕНИЕ. Перед любым вмешательством во внутреннее устройство прибора необходимо отключить его от электрической сети!



Не проводите ремонт водонагревателя самостоятельно, позвоните в ближайший авторизованный сервисный центр.

5.14 ПРЕДПИСАНИЯ ПО УСТАНОВКЕ

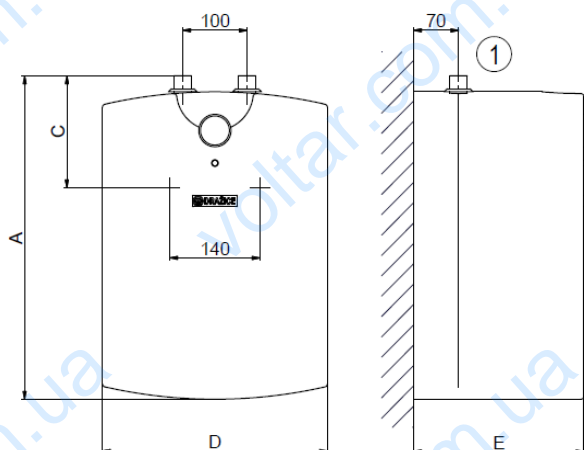


Подключение к электрической сети и водопроводу должно удовлетворять требованиям и нормативным актам в стране использования.

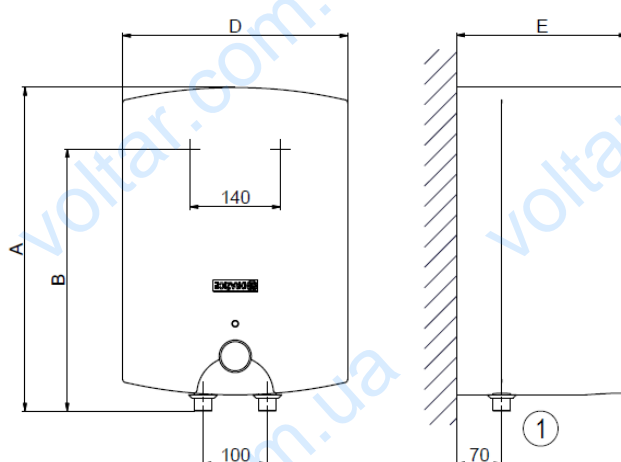
5.15 РИСУНКИ

5.15.1 РАЗМЕРЫ ВОДОНАГРЕВАТЕЛЕЙ - РИС. 1

Исполнение под точкой отбора



Исполнение над точкой отбора



	A[mm]	B[mm]	C[mm]	D[mm]	E[mm]
TO 15 UP	495	410	-	350	310
TO 15 IN	495	-	130	350	310

①	1/2" внешний
---	--------------

5.15.2 СХЕМА ЭЛЕКТРИЧЕСКОГО ПОДКЛЮЧЕНИЯ - РИС.2

Пояснительный текст:

- 1 - Термостат
- 2 - Тепловой предохранитель возвратный
- 3 - Нагревательный элемент
- 4 - Контрольная лампочка работы
- 5 - Клеммник

L - Фазовый провод

N - Нейтральный провод

⊥ - Заземляющий провод

