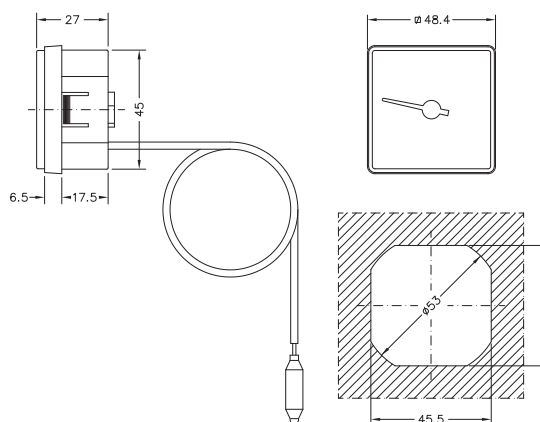


TERMOMETRI A CAPILLARE, FRONTALE QUADRO, CASSA ∇ 45
CAPILLARY THERMOMETERS, SQUARE FRONT, ∇ 45 CASE

TQ 45 P



dima di foratura / cut out

• DESCRIZIONE

TERMOMETRI A CAPILLARE, CON CASSA ∇ 45 IN MATERIALE TERMOPLASTICO, CAPILLARE IN RAME, DA CRUSCOTTO, FISSAGGIO CON ALETTE ELASTICHE

• CARATTERISTICHE DISTINTIVE

I termometri a capillare sono usati in una grande varietà di applicazioni. La loro peculiarità è di consentire la lettura della temperatura su un cruscotto rilevandola a distanza. Le applicazioni più diffuse sono su caldaie per quanto riguarda il riscaldamento e su banchi e vetrine frigorifere per quanto riguarda la refrigerazione.

• PRINCIPALI SETTORI DI IMPIEGO

- caldaie
- apparecchiature per bar e ristorazione
- banchi e vetrine frigorifere
- applicazioni tecniche su impianti e macchine speciali

• VARIANTI E PERSONALIZZAZIONI

Nelle CARATTERISTICHE COSTRUTTIVE sono riportate quelle dei modelli di uso più comune. **Lunghezza del capillare, diametro del bulbo, scala e unità di misura della temperatura, colori e grafica del quadrante, colore della cassa** e altre specifiche personalizzazioni sono realizzabili su richiesta del cliente.

• ACCESSORI

- guaine per strumenti a capillare
- molla di arresto bulbi su guaine

• DESCRIPTION

CAPILLARY THERMOMETERS, ∇ 45 THERMOPLASTIC CASE, COPPER CAPILLARY, FOR INSTRUMENT PANELS, FITTING BY MOULDED-IN ELASTIC TABS

• DISTINGUISHING FEATURES

Capillary thermometers are used in a wide variety of applications. Their main feature is to allow reading the temperature on an instrument panel by detecting it at a distance. The most popular applications are on boilers with regard to heating and refrigerated units and glass door fridges with regard to refrigeration.

• MAIN FIELDS OF USE

- boilers
- bar and catering equipment
- fridge units and glass door fridges
- technical applications on special systems and machines

• VARIATIONS AND CUSTOMISATIONS

The CONSTRUCTION FEATURES show the models most commonly in use. **Capillary length, bulb diameter, scale and temperature measuring unit, dial colours and graphics, case colour** and other specific customizations can be made upon customer's request.

• ACCESSORIES

- sheaths for capillary instruments
- bulb in sheath stop spring

• RIFERIMENTI NORMATIVI*

- UNI EN 13190 classe di precisione 2
- grado di protezione IP31 secondo EN 60529

• LIMITI ALL'IMPIEGO**Temperature**

- Sul corpo del termometro $-20 \div +70$ °C
- Sul bulbo, in normale esercizio, fino a 3/4 del valore di fondo scala
- Per brevi periodi fino a fondo scala

• CARATTERISTICHE COSTRUTTIVE

personalizzabili su specifiche esigenze del cliente

- cassa in nylon nero rinforzato
- vetrino in metacrilato ad alta trasparenza
- capillare in rame
 - ricoperto PVC nero per scala $0/120$ °C
 - ricoperto in polipropilene bianco per scala $-40/+40$ °C
- bulbo in rame inseribile anche su guaina (vedi accessori)
- movimento: spirale in bronzo fosforoso
- quadrante in alluminio preverniciato
- peso 55 gr

• REFERENCE STANDARDS*

- UNI EN 13190 precision class 2
- protection class IP31 according to EN 60529

• LIMITATIONS OF USE**Temperature**

- On the thermometer's body $-20 \div +70$ °C
- On the bulb, in normal working conditions, up to 3/4 of the full-scale value
- Up to the full-scale for short periods

• CONSTRUCTION FEATURES

customizable according to specific customer needs

- case in black reinforced nylon
- high transparency methacrylate glass
- copper capillary
 - covered in black PVC for $0/120$ °C scale
 - covered in white polypropylene for $-40/+40$ °C scale
- copper bulb can also be inserted in a sheath (see accessories)
- movement: phosphor bronze spiral
- painted aluminium dial
- weight 55 gr

* per versioni di serie / for standard versions

Un vasto assortimento di articoli è disponibile per pronta consegna dal nostro magazzino service. I codici e le caratteristiche degli strumenti a capillare inclusi in tale assortimento sono consultabili nel CATALOGO LISTINO PRONTA CONSEGNA AMBIENTE SERVICE che può essere richiesto ai nostri uffici commerciali o scaricato direttamente in formato PDF dal sito www.cewal.com

A wide assortment of items is available for immediate delivery from our service warehouse. The capillary instruments codes and features included in this range can be consulted in the CATALOGUE PRICE LIST READY FOR DELIVERY AMBIENTE SERVICE which can be requested from our sales offices or downloaded directly from the website www.cewal.com in PDF format.