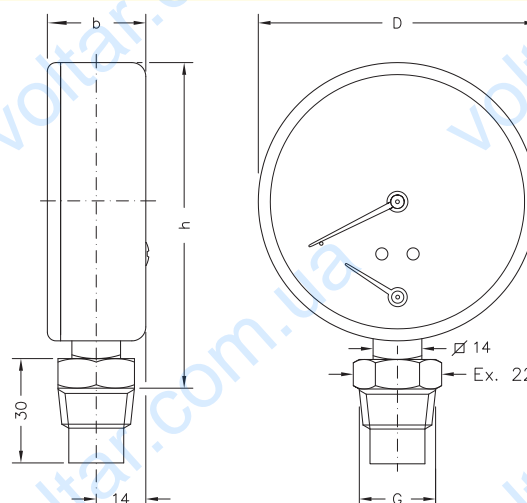


TERMOMANOMETRI A GAMBO, USCITA RADIALE
THERMO-PRESSURE GAUGES WITH STEM, BOTTOM OUTPUT

TRR 63 VI
TRR 80 VI



MISURE DI SERIE / SERIAL MEASUREMENTS

	TRR 63 VI	TRR 80 VI
D	62 mm	80 mm
b	28,3 mm	29 mm
h	76 mm	94 mm
PESO/WEIGHT	120 gr	164 gr

DESCRIZIONE

TERMOMANOMETRI PER LETTURA COMBINATA DI TEMPERATURA E PRESSIONE, CASSA IN TERMOPLASTICO, ATTACCO RADIALE E VALVOLINA DI RITEGNO IN OTTONE

CARATTERISTICHE DISTINTIVE

I termomanometri combinano in un unico strumento le funzionalità di un manometro a molla bourdon e di un termometro bimetallico. Questi modelli sono particolarmente adatti a impianti di riscaldamento. Vengono fissati all'applicazione tramite una valvola di ritegno che permette, in caso di manutenzione, la sostituzione del termomanometro senza necessità di vuotare preventivamente l'impianto.

PRINCIPALI SETTORI DI IMPIEGO

- impianti di riscaldamento
- caldaie
- impianti tecnico industriali

DESCRIPTION

THERMO-PRESSURE GAUGES FOR THE COMBINED READING OF TEMPERATURE AND PRESSURE, THERMOPLASTIC CASING, RADIAL OUTPUT AND BRASS NON-RETURN VALVE

DISTINGUISHING FEATURES

Pressure thermometers combine in a single instrument the functions of a bourdon spring pressure gauge and a bimetallic thermometer. These models are particularly suited to heating systems. They are fixed to the application through a non-return valve that, in case of maintenance, allows the gauge replacement without having to empty the system.

MAIN FIELDS OF USE

- heating systems
- boilers
- technical industrial installations

• **VARIANTI E PERSONALIZZAZIONI**

Nella tabella MISURE DI SERIE e nelle CARATTERISTICHE COSTRUTTIVE sono riportate le dimensioni e le caratteristiche dei modelli standard di produzione più corrente. Siamo a disposizione dei nostri clienti per esaminare la fattibilità di ogni tipo di personalizzazione e di variante come per esempio: **campo scala, grafica personalizzata, scale in unità di misura diversa dai °C e bar, colori, dimensioni e forma di gambo e guaina, indice rosso di massima regolabile su scala pressione, sistemi di fissaggio, packaging speciale** e altro.

• **RIFERIMENTI NORMATIVI***

- UNI EN 837-1
classe di precisione scala manometrica classe 2,5
- UNI EN 13190
classe di precisione scala termometrica classe 2
- grado di protezione IP31 secondo EN 60529

• **LIMITI ALL'IMPIEGO**

Temperature

Ammissa sul corpo del termomanometro -20 ÷ +70 °C
Temperature di esercizio fino al valore di fondo scala

Pressioni

Fino a 3/4 del valore di fondo scala per pressioni statiche
Fino a 2/3 del valore di fondo scala per pressioni fluttuanti
Fino al valore di fondo scala per brevi periodi

Fluidi

Liquidi o gassosi non corrosivi per leghe di rame, non cristallizzanti, non altamente viscosi

• **CARATTERISTICHE COSTRUTTIVE***

- cassa nera in ABS antiurto
- vetrino in metacrilato ad alta trasparenza
- campi scala di serie
termometrica: 0-120 °C
manometrica: da 0...2,5 a 0...16 bar
- quadrante in alluminio preverniciato
- gambo in ottone
- valvola di ritegno con corpo in ottone tornito da barra, OR in EPDF, molla inox
- filettature (G): 1/2" conico (BSPT) - gas (BSP) - (NPT)
- elemento sensibile: molla bourdon in lega di rame per la parte manometrica, spirale bimetallica per la parte termometrica
- movimento moltiplicatore di alta sensibilità in ottone lega orologeria (OT59)

• **VARIATIONS AND CUSTOMISATIONS**

The STANDARD MEASUREMENTS table and CONSTRUCTION FEATURES show the sizes and features of the most recent standard production models. We are at our customers' disposal to examine the feasibility of every need regarding any type of customization and variation, such as: **case scales, custom graphics, scales in units of measurement other than °C and bar, colours, sizes and dimensions of stem and sheath, adjustable maximum red indicator on the pressure scale, fixing systems, special packaging** and more.

• **REFERENCE STANDARDS***

- UNI EN 837-1
pressure gauge scale accuracy class 2.5
- UNI EN 13190
thermometer scale accuracy class 2
- protection class IP31 according to EN 60529

• **LIMITATIONS OF USE**

Temperature

Admitted on the body of the pressure temperature gauge
-20 ÷ +70 °C
Working temperature up to full scale

Pressure

Up to 3/4 of the full scale value for static pressure
Up to 2/3 of the full scale value for fluctuating pressure
Up to the full scale value for brief periods

Fluids

Non-corrosive liquids or gasses for copper alloys, non-crystallizing, not highly viscous

• **CONSTRUCTION FEATURES***

- black case in shockproof ABS
- high transparency methacrylate glass
- scales for standard versions
termometric: 0-120 °C
pressure gauge: from 0...2.5 to 0...16 bar
- white painted aluminium dial
- brass stem
- check valve with body turned from brass bar, OR in EPDF, stainless steel spring
- threads (G): 1/2" tapered (BSPT) - gas (BSP) - (NPT)
- sensitive element: copper alloy bourdon spring for the pressure gauge part, bimetallic spiral spring for the thermometric part
- high sensitivity multiplier mechanism in watchmakers brass (OT59)

* per versioni di serie / for standard versions

Un vasto assortimento di manometri ad attacco fisso è disponibile per pronta consegna dal nostro magazzino service. I codici e le caratteristiche dei manometri inclusi in tale assortimento sono consultabili nel CATALOGO LISTINO PRONTA CONSEGNA AMBIENTE SERVICE che può essere richiesto ai nostri uffici commerciali o scaricato direttamente in formato PDF dal sito www.cewal.com

A wide assortment of rigid connection pressure gauges is available for immediate delivery from our service warehouse. The pressure gauges codes and features included in this range can be consulted in the CATALOGUE PRICE LIST READY FOR DELIVERY AMBIENTE SERVICE which can be requested from our sales offices or downloaded directly from the website www.cewal.com in PDF format.