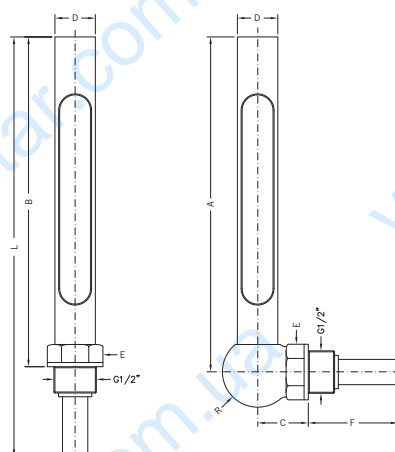


CUSTODIE PER TERMOMETRI IN VETRO

BRASS CASES FOR GLASS THERMOMETERS

TTF C



> CARATTERISTICHE DISTINTIVE

I termometri normalmente conosciuti, nel mondo del riscaldamento, come termometri per termosifone sono probabilmente i primi termometri che siano stati usati nel settore.

Sono tuttora in produzione nelle due versioni tradizionali

- dritti (TTF CD)
- ad angolo (TTF CA)

Ciascuna versione in tre diverse dimensioni nominalmente conosciute come:

- mignon (nominali 200 mm)
- medio (nominali 250 mm)
- grande (nominali 300 mm)

Le custodie in ottone (TTF C) elencate qui sotto servono di protezione per i termometri in vetro (TTF V).

> DISTINCTIVE FEATURES

Thermometers commonly known in the world of heating as thermometers for heating system are probably the first thermometers that were used in the sector.

They are still in production in the two traditional versions:

- straight (TTF CD)
- bent (TTF CA)

Each version comes in three different sizes, nominally known as:

- mignon (200 mm nominal)
- medium (250 mm nominal)
- large (300 mm nominal)

The brass cases (TTF C) listed below are used to protect glass thermometers (TTF V).

> ARTICOLI DISPONIBILI IN PRONTA CONSEGNA E PREZZI / ITEMS READY FOR DELIVERY AND PRICES

TTF CD									
COD.	VER.	L	B	D	E	PESO/WEIGHT	€		
919 601 00	diritto mignon straight mignon	208 mm	163 mm	20 mm	Ex. 25	125 gr	7,90		
919 602 00	diritto medio straight medium	241 mm	196 mm	22 mm	Ex. 25	140 gr	8,70		
919 603 00	diritto grande straight large	363 mm	266 mm	28 mm	Ex. 33	280 gr	21,00		
TTF CA									
COD.	VERS.	A	D	R	C	F	E	PESO/WEIGHT	€
919 604 00	ad angolo mignon bent mignon	163,5 mm	20 mm	17,5 mm	25 mm	44,5 mm	Ex. 25	200 gr	15,20
919 604 01	ad angolo medio bent medium	198,5 mm	22 mm	17,5 mm	25 mm	44,5 mm	Ex. 25	215 gr	16,40
919 604 02	ad angolo grande bent large	258,5 mm	28 mm	20 mm	43 mm	61,5 mm	Ex. 33	375 gr	32,00

I modelli, le caratteristiche, i campi di pressione qui descritti si riferiscono agli specifici codici disponibili in pronta consegna (magazzino 91). Per una informazione completa su tutte le versioni e le opzioni producibili su ordinazione consultare le schede tecniche nello specifico catalogo TERMOMETRI BIMETALLICI oppure nel sito www.cewal.com

The models and features described here refer to specific codes that are available from stock (magazzino 91). For full information on all versions and the available customised options, consult the technical sheets in the specific catalogue BIMETALLIC THERMOMETERS or on the website www.cewal.com