

Техническое описание

Термостатический смесительный клапан TVM-H



Описание



TVM-H – термостатический смесительный клапан прямого действия, который ограничивает и поддерживает на постоянном уровне температуру воды в системе отопления или горячего водоснабжения. Термостатический клапан обеспечивает постоянную температуру смешанной воды на выходе из клапана. Клапан TVM-H используют преимущественно в системах отопления.

Стандартная конструкция

Термостатический картридж и возвратная пружина обеспечивают постоянную температуру смешанной воды на выходе из клапана. Если эксплуатационные характеристики ухудшатся из-за износа термостатического картриджа, то он может быть легко заменен без демонтажа клапана. Это возможно благодаря специальной конструкции смесительного клапана.

Клапан TVM-H DN 25 (код № 003Z1127) также используют в системах горячего водоснабжения. Он может быть установлен на группу водоразборных точек:

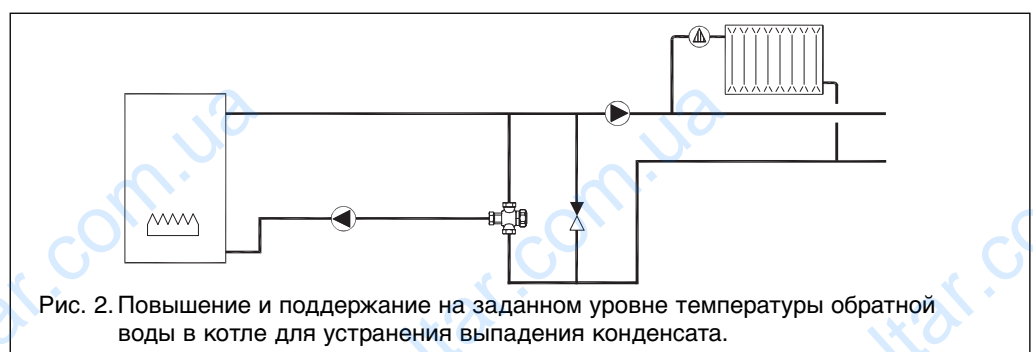
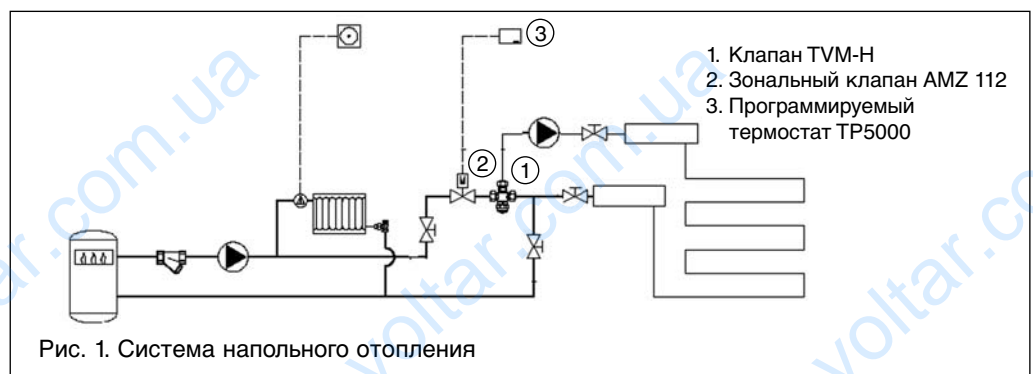
Без обратных клапанов	С обратными клапанами
3 душа	2 душа
4 умывальника	3 умывальника
2 кухонные мойки	1 кухонная мойка

Преимущества

- Постоянная температура смешанной воды на выходе из клапана.
- Возможность настройки клапана на температуру в диапазоне от 30 до 70 °С.
- Специальная конструкция клапана с покрытием, предотвращающим отложение накипи.
- Наличие принадлежностей и запасных частей.

Область применения

Примечание к рис. 1: комплексное применение оборудования, предлагаемого компанией «Данфосс» (смесительный клапан TVM-H, зональный клапан AMZ 112 и программируемый термостат TP5000), позволяет обеспечить поддержание заданной температуры в системе напольного отопления площадью до 200 м² (TVM-H DN 25).



Техническое описание Термостатический смесительный клапан TVM-H

Номенклатура и коды для оформления заказа

DN	G	Диапазон температурной настройки	Е (л/мин.)	k _{vs} 1	k _{vs} 2	Код №
TVM-H 20	1"	30...70 °С	39	1,9	1,65	003Z1120
TVM-H 25	1 1/4"	30...70 °С	61	3,0	2,60	003Z1127

Е - расход воды в выходном отверстии клапана при ΔР = 1,5 бар.

k_{vs} 1 - пропускная способность без обратного клапана.

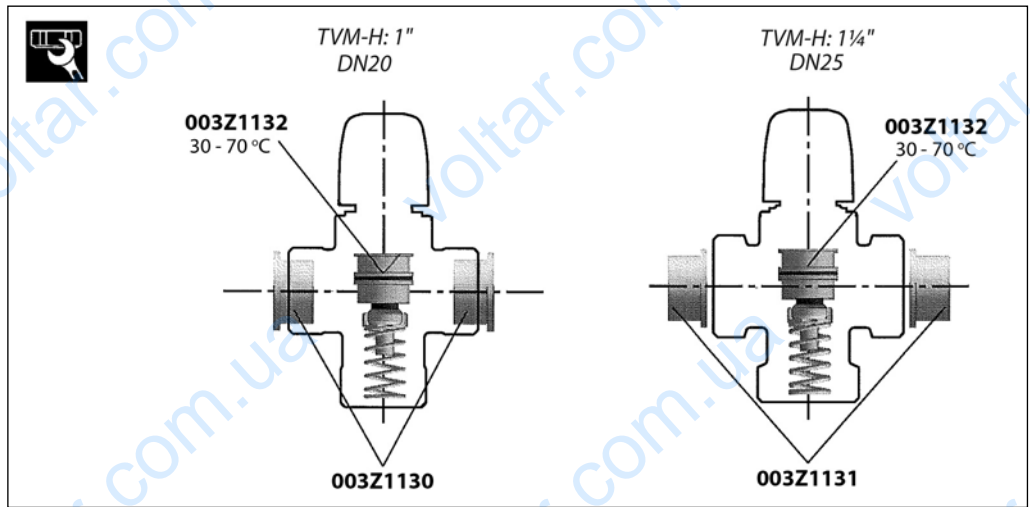
k_{vs} 2 - пропускная способность с обратным клапаном.

Принадлежности и запасные части

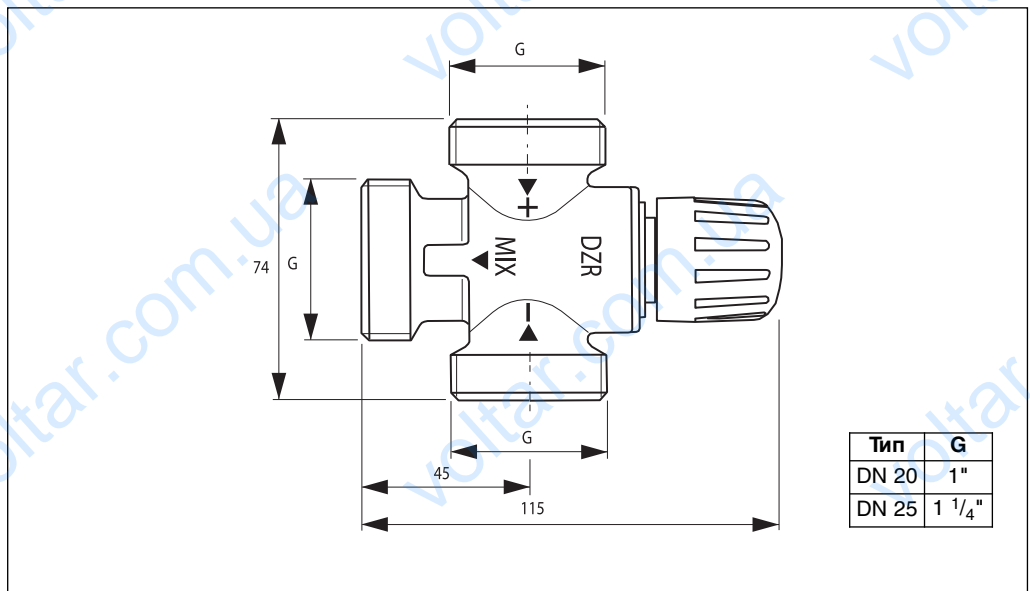


Тип	Макс. давление	Макс. температура	Код №
Обратный клапан DN 20	10 бар	95 °С	003Z1130
Обратный клапан DN 25	10 бар	95 °С	003Z1131
Термостатический картридж			003Z1132

Запасные части



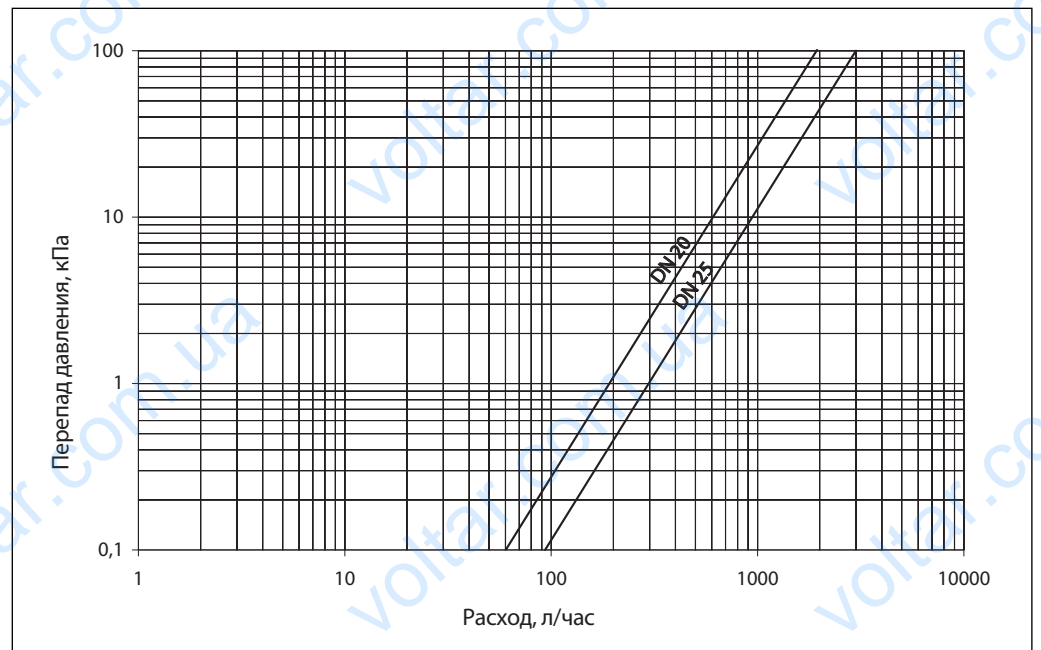
Размеры



Техническое описание
Термостатический смесительный клапан TVM-H
Технические характеристики

Заводская температурная настройка	70 °С
Температура подаваемой холодной воды	10 °С
Температура подаваемой горячей воды	70 °С
Точность поддержания температуры	+/- 3 °С (зависит от давления и температуры)
Максимальная рабочая температура	100 °С (максимальная температура подаваемой горячей воды)
Максимальное статическое давление	10 бар
Максимальное динамическое давление	500 кПа
Максимальное отношение давлений между вводами холодной и горячей воды	10:1

Материал деталей:	
Корпус	DZR + обработка против отложения накипи
Пластиковая рукоятка	полистирол
Пружина	нержавеющая сталь 1.4301
Уплотнение	EPDM



Установка и
блокировка
настройки

