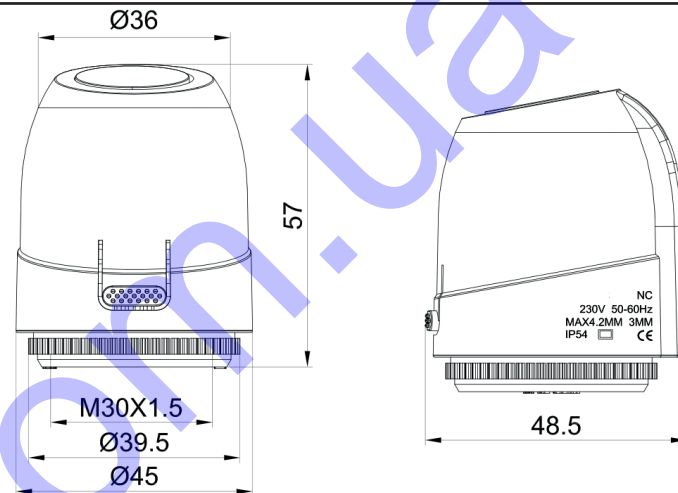


Опис

При подачі напруги на термопривід Tervix Pro Line Egg він фактично відсікає / подає теплоносій в окрему зону. Для того, щоб він відкривав / закривав клапан в потрібний момент і при досягненні конкретної температури, його підключають до терморегулятора, який ним і управляє.

Даний термопривід може застосовуватися зі всіма моделями гребінки теплої підлоги та водяними радіаторами з клапанами з різьбою M30x1,5 або M28x1,5. Має двопозиційне імпульсне управління (on/off) і нормально закритий (НЗ) або нормально відкритий (НВ) тип клапана.

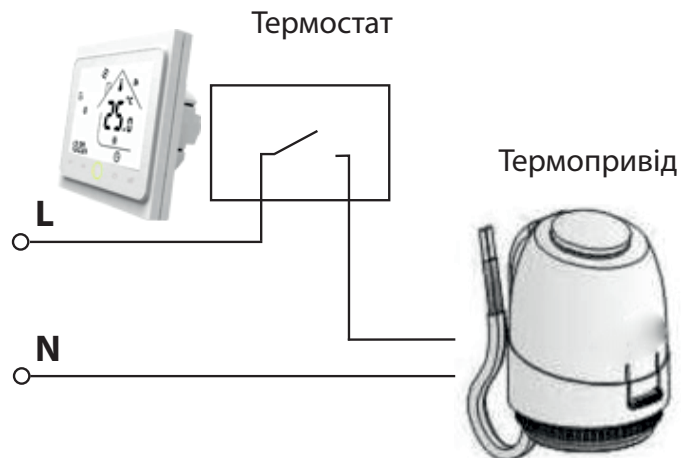
Нормально закритий (НЗ) термопривід при подачі на нього напруги відкриває клапан. При знятті напруги, привід автоматично переходить у позицію «закрито». Нормально відкритий (НВ) - навпаки.



Технічні характеристики

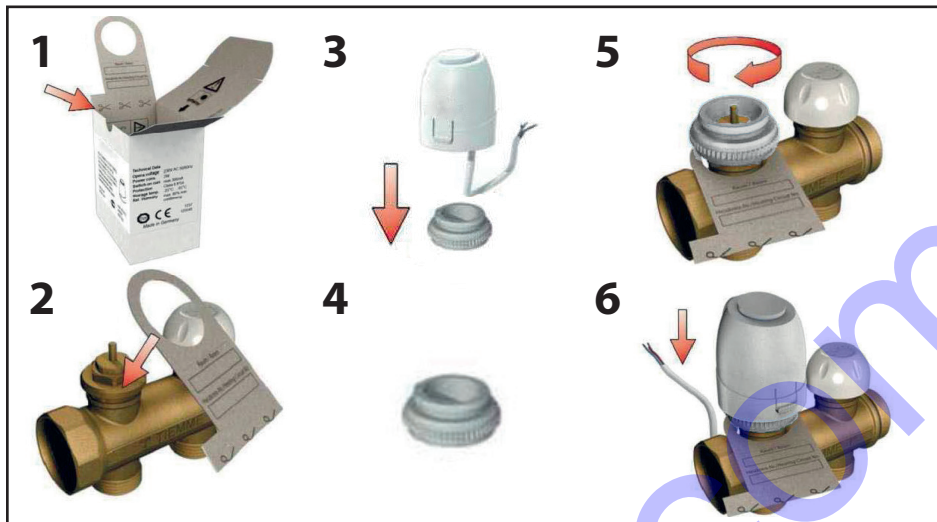
Бренд	Tervix
Тип	НЗ (нор. закр.) або НВ (нор. відкр.)
Напруга	230В або 24В, 50-60 Гц
Спож. потужність	2 Вт
Клас захисту	II, IP 54
Матеріал	РА66+30% GF
Зусилля	110Н
Довжина кабеля	800 мм
Макс. хід штока	4 ± 0.5 мм
Час закр./відкрит.	3-5 хв
З'єднання (різьба)	M30*1.5 мм або M28*1.5 мм

Схема електричного підключення

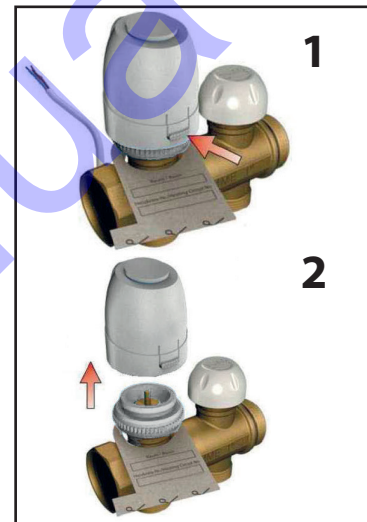


ВСТАНОВЛЕННЯ ТЕРМОПРИВОДА НА ГРЕБІНЦІ

Монтаж

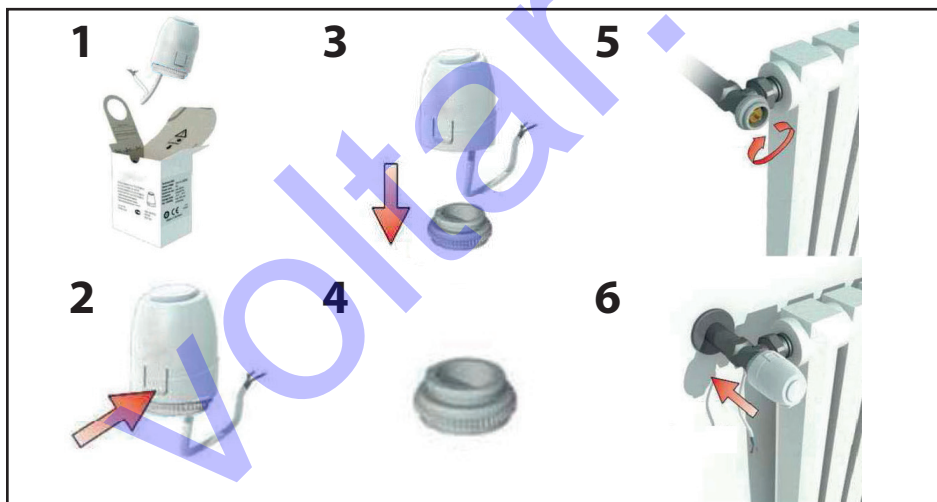


Демонтаж



ВСТАНОВЛЕННЯ ТЕРМОПРИВОДА НА РАДІАТОРИ

Монтаж



Демонтаж

