

## КОНДИЦИОНЕР МИДЕА - ОТЛИЧНАЯ ИДЕЯ!

### ИНСТРУКЦИЯ ДЛЯ ПОЛЬЗОВАТЕЛЯ

### КОНДИЦИОНЕР ВОЗДУХА

(МОБИЛЬНЫЙ ТИП, с озонобезопасным хладагентом R410a)

#### **MOBILE SERIES**

MPN2- 09ERN1

MPN2- 12ERN1



## СОДЕРЖАНИЕ

КРАТКАЯ ХАРАКТЕРИСТИКА	3
ПРАВИЛА БЕЗОПАСНОСТИ	4
ВНЕШНИЙ ВИД И АКСЕССУАРЫ	5-6
РАБОЧАЯ ПАНЕЛЬ КОНДИЦИОНЕРА	7
ИНСТРУКЦИИ ПО ЭКСПЛУАТАЦИИ КОНДИЦИОНЕРА	8-16
ПУЛЬТ ДИСТАНЦИОННОГО УПРАВЛЕНИЯ	17-18
ФУНКЦИИ ИНДИКАТОРОВ НА ПУЛЬТЕ ДУ	19
РЕЖИМЫ РАБОТЫ КОНДИЦИОНЕРА	20-21
ПОРЯДОК ПРОГРАММИРОВАНИЯ РАБОТЫ ПО ТАЙМЕРАМ	22
УСТАНОВКА КОНДИЦИОНЕРА	23
ТЕХНИЧЕСКОЕ ОБСЛУЖИВАНИЕ	24
УСТРАНЕНИЕ НЕПОЛАДОК	25
ТЕХНИЧЕСКИЕ ХАРАКТЕРИСТИКИ (СПЕЦИФИКАЦИИ)	26
ВАЖНЫЕ СОВЕТЫ	27

## КРАТКАЯ ХАРАКТЕРИСТИКА

**СПАСИБО ВАМ ЗА ВЫБОР КОНДИЦИОНЕРА МИДЕА!**  
**Надемся, что пользуясь этим кондиционером Вы привнесете в свой дом и работу дополнительный комфорт и удобство.**

Последние годы Midea Group демонстрирует динамичный рост и более плотный охват рынка.

Основанная в 1968 году как фирма производитель электроаппаратуры для внутреннего рынка Китая, корпорация Midea на сегодняшний день является одним из крупнейших производителей холодильного электрооборудования. Компания занимает лидирующую позицию среди производителей климатической техники.

Двигаясь вперед, в ногу с новейшими технологиями и всегда в гармонии с окружающей средой, Midea достигла объема производства 14 миллионов кондиционеров в год, что составляет около 20% на мировом рынке кондиционеров.

Корпорация Midea постоянно совершенствует свои технологии с помощью ведущих мировых производителей.

На сегодняшний день под торговой маркой Midea производится полный спектр климатической техники: оконные, мобильные, сплит, мульти-сплит, кассетные, колонные, каналные, подпотолочные/напольные, VRF системы, чиллеры и фанкойлы. Эти кондиционеры выпускаются как в варианте обычного, так и DC-инверторного типа.

О высоком качестве и уровне используемых Midea технологий свидетельствует то, что на заводах компании производятся кондиционеры под маркой TOSHIBA CARRIER.

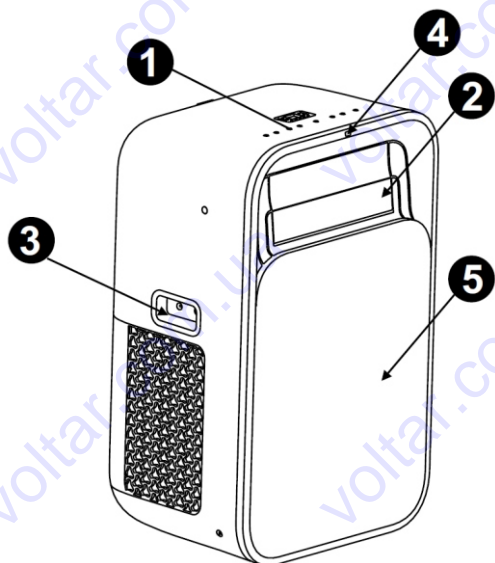
Корпорация Midea совместно с такими гигантами мирового рынка кондиционирования как MATSUSHITA (Panasonic) и TOSHIBA на своих заводах производит полную линейку компрессоров под торговыми марками MATSUSHITA и TOSHIBA.

Залог успеха Midea состоит в постоянном обновлении продукции и в развитии технологии. Девиз Midea «Экология, комфорт, экономичность, практичность и надёжность».

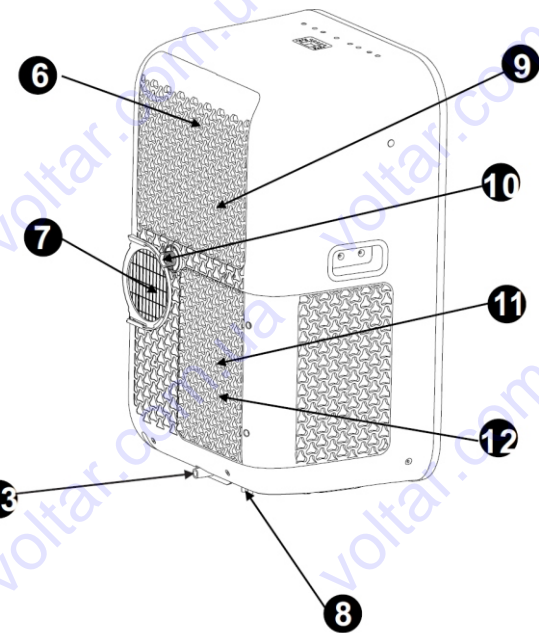
## ПРАВИЛА ЭЛЕКТРИЧЕСКОЙ БЕЗОПАСНОСТИ

1. Вся электропроводка должна соответствовать местным и национальным электротехническим правилам и нормам, и ее монтаж должен быть произведен квалифицированным электриком. Если у Вас есть вопросы относительно этих инструкций, Вам необходимо пригласить квалифицированного электрика.
2. Никогда не вставляйте посторонние предметы в воздуховыпускное отверстие. В них с большой скоростью работают вентиляторы, прикасаться к которым опасно.
3. Перед установкой, и/или обслуживанием, и/или чисткой в целях безопасности необходимо выключить кондиционер из сети.
4. Если провод питания поврежден, он должен быть заменен электриком или специалистом из сервисного центра.
5. Для обеспечения Вашей безопасности кондиционер, подключенный к сети, заземлите через штепсельную вилку шнура питания.
6. Не включайте кондиционер в неисправную розетку или в одну розетку с другими приборами.
7. Не устанавливайте кондиционер:
  - вблизи от источников огня;
  - на территории, где может загореться бензин и другие огнеопасные материалы;
  - в месте, на которое попадает прямой солнечный свет;
  - в месте, на которое может попасть вода;
  - возле ванной, душа или бассейна;
  - в теплицах.
8. Кондиционер всегда должен находиться в вертикальном положении - это необходимое условие для исправной работы компрессора.
9. Не перекрывайте воздуховыпускные отверстия и не накрывайте кондиционер тканью.
10. Поврежденные детали кондиционера должны быть заменены только специалистом, т.к. для этого необходимы специальные инструменты.

## ВНЕШНИЙ ВИД И АКСЕССУАРЫ



- 1** ПАНЕЛЬ УПРАВЛЕНИЯ
- 2** Горизонтальные жалюзи (качаются автоматически)
- 3** Ручки для переноса
- 4** Приемник сигнала ПДУ
- 5** Автоскользящая панель

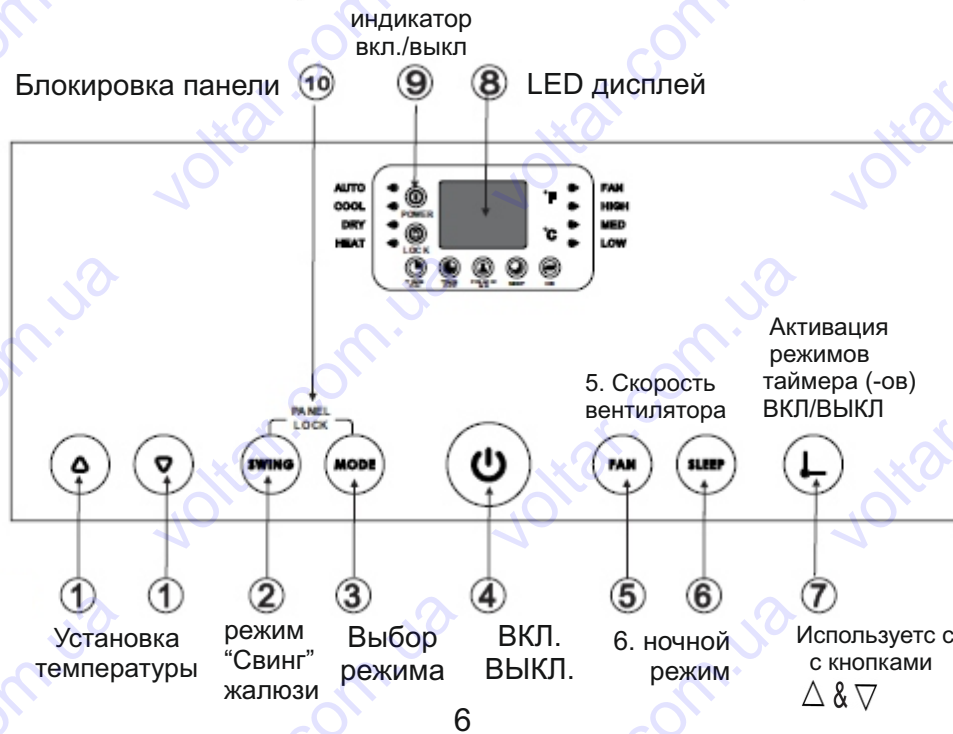


- 6** Верхний воздушный фильтр (под решеткой)
- 7** Воздушный выход
- 8** Колесики
- 9** Воздушный выход
- 10** Дренажный выход
- 11** Воздухозаборник
- 12** Нижний воздушный фильтр (под решеткой)
- 13** Нижний дренажный вывод поддона

Проверьте наличие всех аксессуаров в упаковке и, пожалуйста, если возникнут вопросы по их использованию, обратитесь к специалисту по установке кондиционера.

## ВНЕШНИЙ ВИД И АКСЕССУАРЫ И ПАНЕЛЬ КОНДИЦИОНЕРА

КОМПЛЕКТУЮЩЕЕ	НАИМЕНОВАНИЕ	К-ВО
	Гибкий воздуховод с адаптером	1
	Адаптер В круглый	1
	Адаптер постоянного монтажа	1
	Шуруп с дубелем	4
	Набор для постоянного монтажа	1
	Губчатый уплотнитель	3
	Пульт ДУ	1
	Батарейки	2



## РАБОЧАЯ ПАНЕЛЬ КОНДИЦИОНЕРА

1.  $\triangle$   $\nabla$  используются для выбора температуры в диапазоне 17-30 градС или таймера в диапазоне 0-24 часов. Температура может отображаться градС или градF и для перехода нажмите эти кнопки в течение 3 сек.
2. SWING используется для для начала или окончания качания жалюзи.
3. Выбор режима используется для выбора режимов работы Авто/Охлаждение/осушение/нагрев/вентиляция (AUTO/COOL/DRY/HEAT/FAN), что отображается на дисплее.
4. POWER - включает и выключает питание.
5. Кнопка FAN изменяет скорость вращения вентилятора сильное/среднее/слабое/авто (LOW/MED/HIGHT/AUTO)(Режим средне-MED не для всех моделей).
6. SLEP запускает режим сна.
7. Кнопка TIMER (на рисунке кнопка 7)запускает либо отключает режим авто пуска и отключения. Для установок времени пуска/отключения используются кнопки 1(см.рисунок)
8. LED дисплей отображает установленную температуру, установки таймера, режим работы и температуру в помещении.

### Коды ошибок:

- E1 - Ошибка воздушного датчика температуру. Отключите устройство от электрической сети и через некоторое время включите обратно в сеть. Если светится ошибка обратитесь к вашему дилеру.
- E2 - Ошибка температурного датчика испарителя. Отключите устройство от электрической сети и через некоторое время включите обратно в сеть. Если светится ошибка обратитесь к вашему дилеру.
- E4 - Ошибка коммуникации панели дисплея. Отключите устройство от электрической сети и через некоторое время включите обратно в сеть. Если светится ошибка обратитесь к вашему дилеру.
- E5 - Ошибка автоскользящей передней пали.
- P1 - Дренажный поддон полностью наполнен конденсатом. Подсоедините дренажный шланг и удалите воду. Если будет возникать ситуация при которой будет высвечиваться этот код а воды в системе не будет, тогда свяжитесь с Вашим дилером.
- E0 - Ошибка устройства. Отключите устройство от электрической сети и через некоторое время включите обратно в сеть. Если светится ошибка обратитесь к вашему дилеру.

### Индикаторы дисплея:

- ① светится при включении питания
- ② светится когда включена функция блокировки LOCK
- ③ светится при запуске таймера включения
- ④ светится при запуске таймера отключения
- ⑤ светится при установке функции FOLLOW ME(есть не всех моделях)
- ⑥ светится при установке режима SLEEP
- ⑦ светиться когда установлен режим FRESH (есть не во всех моделях)

### Функция блокировки LOCK.

Нажмите и удерживайте кнопки SWING и MODE одновременно 3 сек и автоскользящая панель будет заблокирована. Для разблокирования еще раз нажмите и удерживайте 3 сек эти кнопки

## ЭКСПЛУАТАЦИЯ КОНДИЦИОНЕРА

### - ИНСТРУКЦИЯ ПО ЭКСПЛУАТАЦИИ КОНДИЦИОНЕРА -

#### Перед тем как включить этот блок:

#### Перед использованием

Работа в режимах ОСУШЕНИЯ и ОХЛАЖДЕНИЯ

- устанавливаемая температура регулируется в диапазоне от+17 С до +30 С.
- Если кондиционер был выключен во время работы в режимах ОСУШЕНИЯ и ОХЛАЖДЕНИЯ и его надо снова включить через короткий промежуток времени, это можно сделать не раньше, чем через 3 минуты.

Источник питания

- Вставьте штепсельную вилку в электрическую розетку.
- В розетку должен быть включен только кондиционер.
- Напряжение в сети должно быть: 220-240 В = 50Гц.

#### Режим ОХЛАЖДЕНИЯ

- Нажмите кнопку MODE несколько раз, пока на дисплее рабочей панели не появится COOL.
- Нажмайте кнопки " $\blacktriangle$ " " $\blacktriangledown$ " и выберите желаемую температуру (от+17 С до +30 С).
- Нажмите кнопку FAN, чтобы выбрать скорость вращения вентилятора.



## ЭКСПЛУАТАЦИЯ КОНДИЦИОНЕРА

### Режим ОСУШЕНИЯ

- Нажмите кнопку MODE несколько раз, пока на дисплее рабочей панели не появится DRY (ОСУШЕНИЕ).
- При данных выбранных значениях вентилятор будет вращаться с постоянной скоростью.
- Для эффективной работы в режиме ОСУШЕНИЕ все окна и двери должны быть закрыты.
- Не обязательно выводить трубопровод в окно.

### Режим ОБОГРЕВ.

- Нажмите кнопку MODE несколько раз, пока на дисплее рабочей панели не появится HEAT (ОБОГРЕВ).
- Нажмайте кнопки 1. выберите желаемую температуру (от +17 С до +30 С).
- Нажмите кнопку FAN, чтобы выбрать скорость вращения вентилятора.
- Не обязательно выводить трубопровод в окно.

### Режим ВЕНТИЛЯЦИЯ.

- Нажмите кнопку MODE несколько раз, пока на дисплее рабочей панели не появится FAN (ВЕНТИЛЯЦИЯ).
- Нажмите кнопку FAN, чтобы выбрать скорость вращения вентилятора.
- Не обязательно выводить трубопровод в окно.

### Режим работы ТАЙМЕРА.

Установка значения отложенного времени отключения кондиционера :

- Нажмите кнопку TIMER OFF, когда кондиционер включен.
- Нажимайте кнопки "▼" "▲" для изменения выберите время, через которое кондиционер должен выключиться.очей панели будет выведено TIMER.
- Время может быть установлено от 00:00 до 23:50. Через 5 сек после выбора устройство продолжит работу со сделанными установками.

Установка значения отложенного времени начала работы кондиционера:

- Нажмите кнопку TIMER ON, когда кондиционер выключен.
- Выберите время через которое кондиционер должен включиться. Затем нажимайте кнопки "▲" "▼" установите через сколько часов устройство должно включиться. Через 5 сек после выбора таймер будет запущен.
- Время может быть установлено от 00:00 до 23:50.
- если на дисплее отображается E1 или E2 то таймер отменен.
- для отмены таймера установите показания времени 00:00.

### Функция SLEEP.

После нажатия этой кнопки температура будет повышаться (в режиме охлаждения) или понижаться (в режиме нагрева) на 1С каждые 30 мин. Для отключения нажмите кнопку еще раз.(Эта функция не работает в режиме вентиляции или осушения).

### Функция LOCK.

Нажмите и удерживайте кнопки SWING и MODE одновременно 3 сек и панель будет заблокирована.

## ЭКСПЛУАТАЦИЯ КОНДИЦИОНЕРА

### ⚠ WARNING

Эта модель кондиционера создана с автоскользящей панелью. Когда включается кондиционер панель автоматически съезжает в нижнюю часть кондиционера, открывая воздушные жалюзи. Поэтому проявите осторожность и не помещайте пальцы и другие части тела в воздушные жалюзи перед отключением и не допускайте детей к управлению кондиционером и следите, за тем чтобы они не причинили себе вреда

### Другие возможности.

#### Авторестарт.

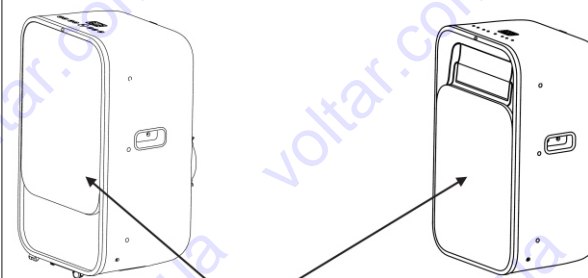
Если пропадает питание в сети, то после возобновления питания кондиционер автоматически продолжит работу в ранее заданом режиме 3-х минутная задержка пуска. После остановки кондиционера, он сможет запуститься не ранее чем через 3 минуты. Т.е. операция запускается автоматически после 3-минутной задержки.

#### Настройка направления воздушного потока.

*Жалюзи качаются автоматически изменяя направление воздушного потока.*

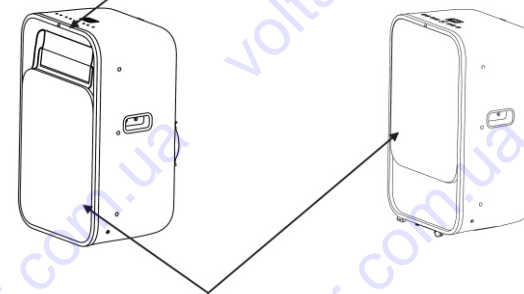
-После включения жалюзи открываются полностью. Нажмите кнопку SWING на панели или пульте и вы запустите автоматическое качание жалюзи.

-Пожалуйста не направляйте жалюзи вручную.



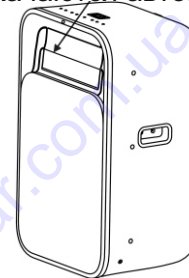
Автоскользящая панель сдвигается автоматически.

Опасность! Не помещайте пальцы сюда



Панель автоматически подымается вверх.

Качаются автоматически



## ЭКСПЛУАТАЦИЯ КОНДИЦИОНЕРА

### Режим ОСУШЕНИЯ

- Нажмите кнопку MODE несколько раз, пока на дисплее рабочей панели не появится DRY (ОСУШЕНИЕ).
- При данных выбранных значениях вентилятор будет вращаться с постоянной скоростью.
- Для эффективной работы в режиме ОСУШЕНИЕ все окна и двери должны быть закрыты.
- Не обязательно выводить трубопровод в окно.

### Режим ОБОГРЕВ.

- Нажмите кнопку MODE несколько раз, пока на дисплее рабочей панели не появится HEAT (ОБОГРЕВ).
- Нажмайте кнопки 1. выберите желаемую температуру (от +17 C до +30 C).
- Нажмите кнопку FAN, чтобы выбрать скорость вращения вентилятора.
- Не обязательно выводить трубопровод в окно.

### Режим ВЕНТИЛЯЦИЯ.

- Нажмите кнопку MODE несколько раз, пока на дисплее рабочей панели не появится FAN (ВЕНТИЛЯЦИЯ).
- Нажмите кнопку FAN, чтобы выбрать скорость вращения вентилятора.
- Не обязательно выводить трубопровод в окно.

### Режим работы ТАЙМЕРА.

Установка значения отложенного времени отключения кондиционера :

- Нажмите кнопку TIMER OFF, когда кондиционер включен.
- Нажимайте кнопки "▼" "▲" для изменения выберите время, через которое кондиционер должен выключиться. Очей панели будет выведено TIMER.
- Время может быть установлено от 00:00 до 23:50. Через 5 сек после выбора устройство

продолжит работу со сделанными установками.

Установка значения отложенного времени начала работы кондиционера:

- Нажмите кнопку TIMER ON, когда кондиционер выключен.
- Выберите время через которое кондиционер должен включиться. Затем нажимайте кнопки "▲" "▼" установите через сколько часов устройство должно включиться. Через 5 сек после выбора таймер будет запущен.
- Время может быть установлено от 00:00 до 23:50.
- если на дисплее отображается E1 или E2 то таймер отменен.
- для отмены таймера установите показания времени 00:00.

### Автоматические жалюзи

- Нажмите кнопку SWING и жалюзи (пластины жалюзи горизонтального или вертикального направления потока воздуха) автоматически начнут движение. На дисплее рабочей панели будет выведено SWING.

## ЭКСПЛУАТАЦИЯ КОНДИЦИОНЕРА

### УСТАНОВКА КОНДИЦИОНЕРА



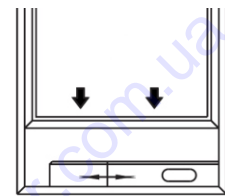
- Кондиционер должен быть установлен на ровной, устойчивой поверхности для исключения шумов и вибраций и возможного падения.

- Передвигайте кондиционер на роликах только по ровной плоской поверхности.

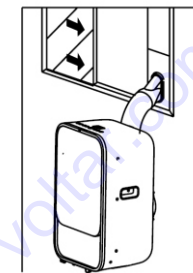
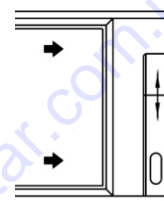
- Подключайте кондиционер к заземленной электрической розетке.

- Никогда не размещайте никакие предметы рядом с воздухозаборником и рядом с воздушным выходом.

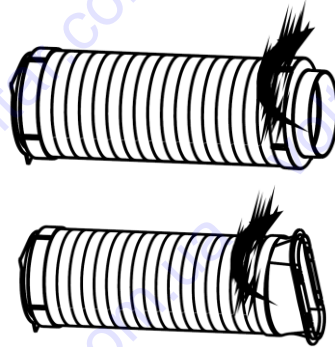
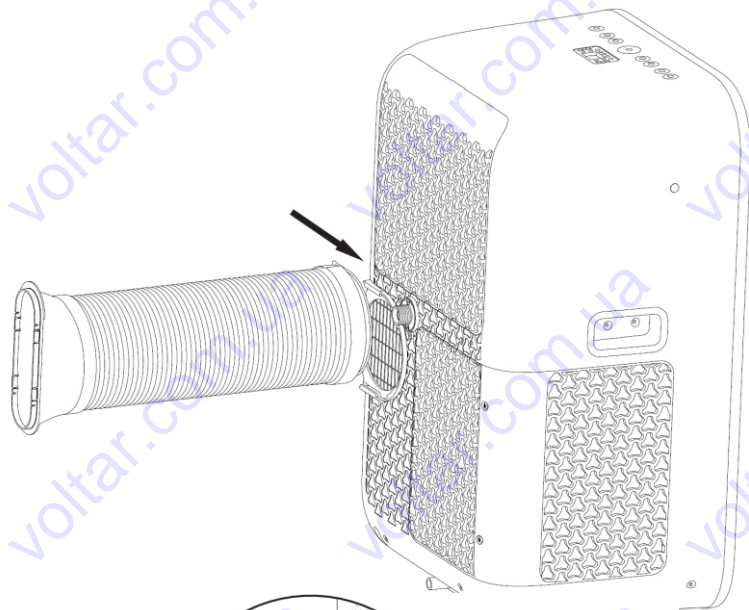
- Оставляйте зазор между кондиционером и землей не меньше чем 30 см



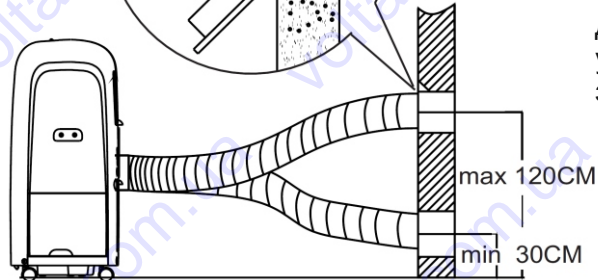
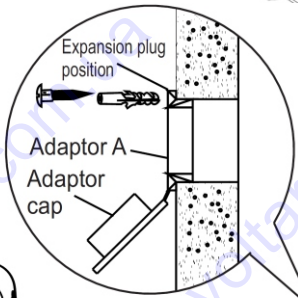
- Если у Вас горизонтально или вертикально сдвигающиеся окна можете организовать воздушный вывод как указано на рисунках с лева.



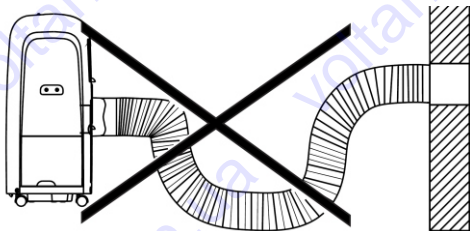
## ЭКСПЛУАТАЦИЯ КОНДИЦИОНЕРА



Воздуховод и адаптор должны быть соединены как указано на рисунке. После этого подсоединяют к кондиционеру (см.рис.)



Для постоянного подключения установите воздуховод, как указано на рисунке.

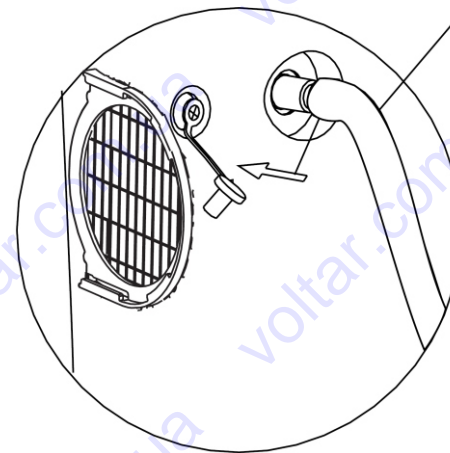
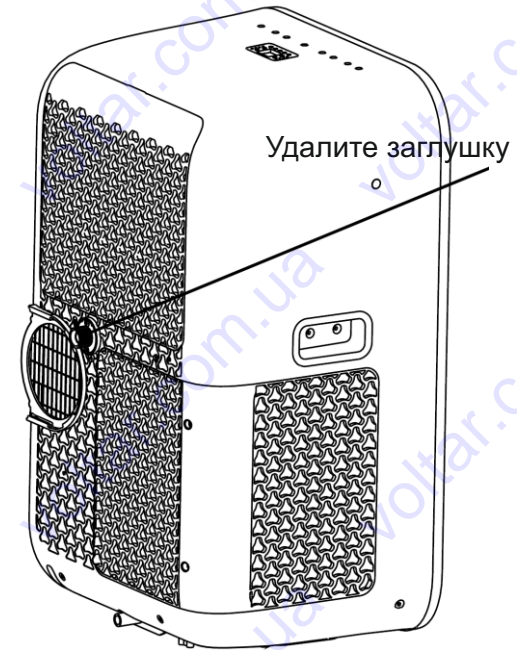


Никогда не перегибайте воздуховод так, как вы можете создать сильную помеху воздушному потоку в труб воздуховода..

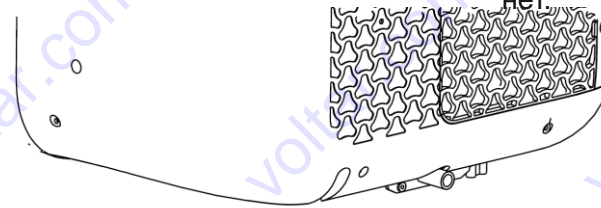
## ЭКСПЛУАТАЦИЯ КОНДИЦИОНЕРА

Водяной дренаж.

- в режиме осушения удалите заглушку дренажной трубы и подключите дренажный конектор(5/8" универсальный соединитель типа мама) с 3/4" шлангом. Откройте шланг и направте его в место куда можно сливать конденсат.



В случае наполнения внутренней емкости конденсатом(вода) кондиционер пропикает 8 раз и высветит P1 на дисплее. В это время процесс кондиционирования будет остановлен, однако вентилятор будет работать. Осторожно переместите кондиционер в место где Вы сможете слить конденсат( см. нижний рисунок). После этого можете запустить кондиционер и значек P1 исчезнет.





## ЭКСПЛУАТАЦИЯ КОНДИЦИОНЕРА

### Инструкция по использованию ПДУ.

#### Эффективный диапазон.

ПДУ может использоваться на расстоянии 7 м от кондиционера.

#### Держатель для ПДУ.

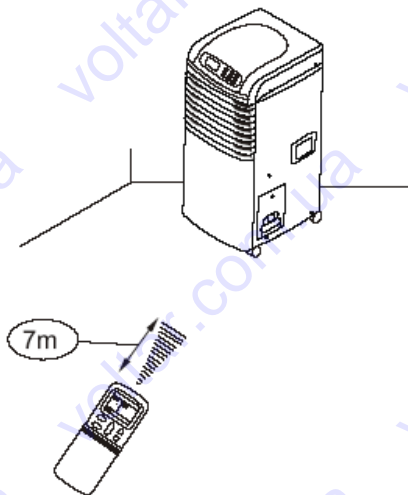
Держатель входит в комплект к ПДУ.

#### Установка держателя.

Перед установкой убедитесь, что держатель находится на расстоянии, на котором сигнал ПДУ достигает кондиционера, т.е. в зоне эффективного управления.

#### Использование держателя ПДУ.

Когда ПДУ не используется, он может находиться в держателе.



### Правила безопасности для ПДУ.

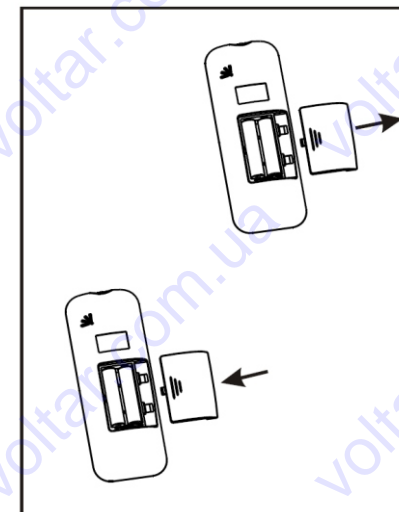
- Двери, стены или другие препятствия блокируют передачу сигнала кондиционеру от ПДУ.
- Не допускайте попадания на ПДУ воды или другой жидкости, а также не подвергайте воздействию тепла или солнечного света.
- Избегайте попадания прямых солнечных лучей на инфракрасный порт кондиционера, т.к. солнечные лучи понижают эффективность его работы.
- Другие источники электрического сигнала также могут оказывать влияние на передачу сигнала от ПДУ. При возникновении проблем обратитесь к квалифицированному специалисту.

## ЭКСПЛУАТАЦИЯ КОНДИЦИОНЕРА

### Установка батареек.

Для ПДУ необходимы щелочные батарейки типа АМ4 (AA)

1. Замените батарейки, сдвинув направо (как показано на рисунке) крышечку батарейного отсека.
  2. Производите замену, соблюдая полярность батарей
  3. Закройте и защёлкните крышечку батарейного отсека.
- При нажатии на пластиковую крышечку не прилагайте чрезмерных усилий.



### ВНИМАНИЕ!

1. Не используйте старые батарейки или батарейки разного типа, т.к. это может привести к поломке ПДУ.
2. Если ПДУ не используется в течение длительного времени, необходимо заменить старые батарейки, т.к. утечка их содержимого может привести к поломке ПДУ.
3. Срок годности батареек около 6 месяцев при их нормальном использовании.
4. Батарейки необходимо заменить, если датчик приема сигнала не издает звук или если на жидкокристаллическом дисплее не будет индикации.



## ДИСТАНЦИОННОЕ УПРАВЛЕНИЕ И ЕГО ФУНКЦИИ

### 1) ON/OFF кнопка

Нажмите кнопку, чтобы включить кондиционер.

При повторном нажатии кондиционер выключится.

### 2) Кнопка MODE

Нажмите кнопку MODE для того, чтобы выбрать режим.

Каждый раз, когда Вы нажимаете кнопку, выбирается режим в такой последовательности: АВТО, ОХЛАЖДЕНИЕ, ОСУШЕНИЕ, ОБОГРЕВ, ТОЛЬКО ВЕНТИЛЯЦИЯ и снова АВТО.

### 3) SWING кнопка

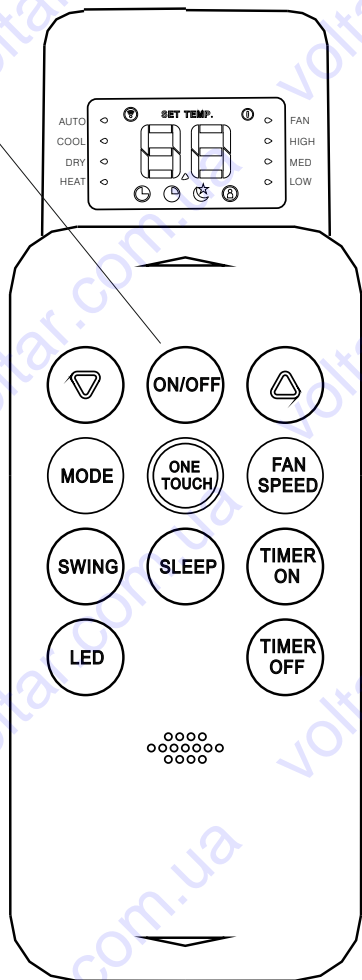
При нажатии на кнопку жалюзи начинают движение вверх/вниз автоматически.

Для остановки жалюзи снова нажмите кнопку.

### 4) Кнопки

Нажимайте кнопки уставки температуры (выше или ниже), чтобы установить нужную температуру или время (час больше или час меньше) в процессе установки времени работы по таймеру включения- выключения.

**Макс. температура - 30 C**  
**Мин. температура - 17C**



↓ Панель- "слайдер"

### 5) Кнопка FAN SPEED

Эта кнопка используется для того, чтобы выбрать скорость вращения вентилятора. Каждый раз, когда Вы нажимаете кнопку, скорость вращения вентилятора выбирается в следующей последовательности:

МАЛАЯ (LOW), СРЕДНЯЯ (MED), БОЛЬШАЯ (HIGH).

При выборе той или иной скорости вращения на индикаторе ПДУ будет отображаться выбранная скорость в виде отметки - ТОЧКИ в правой части индикатора ПДУ рядом с подписью, обозначающей эту скорость

### 6) Кнопка LED

Нажатие этой кнопки менее 2 сек включает режим LED, а более 2 сек -

выключает этот режим. В режиме LED происходит включение дисплея на основном блоке, повторное нажатие выключает его свечение.

## ДИСТАНЦИОННОЕ УПРАВЛЕНИЕ И ЕГО ФУНКЦИИ

### 7) Кнопка ONE TOUCH

Используется для быстрого включения / перевода режима работы кондиционера.

- При нажатии на эту кнопку в любой момент работы кондиционера- он перейдет в режим работы ОХЛАЖДЕНИЕ с настройками скорости вентилятора обдува АВТО, и уставкой температуры на 26 C. Режим SLEEP будет отключен (если был активирован). Настройки работы по таймеру (-ам) также будут отменены.

### 8) кнопка TIMER ON

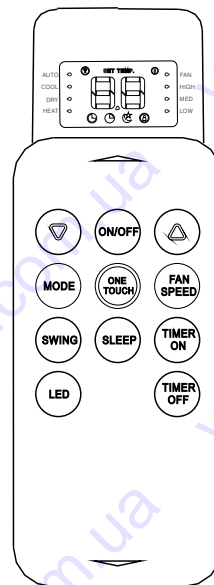
Нажатие этой кнопки включает режим работы по ТАЙМЕРУ ВКЛЮЧЕНИЯ. При этом заданное время, через которое включится в работу кондиционер, отображается на дисплее ПДУ. Каждое нажатие кнопки увеличивает время включения с шагом в 30 мин, и, если будет достигнуто значение 10 часов, то каждое последующее нажатие будет увеличивать значение на 1 час (60 мин). Для отмены работы по таймеру, необходимо установить интервал "желаемого" времени включения на 0:00.

### 9) кнопка TIMER OFF

Нажатие этой кнопки включает режим работы по ТАЙМЕРУ ВЫКЛЮЧЕНИЯ. При этом заданное время, через которое кондиционер выключится, отображается на дисплее ПДУ. Каждое нажатие кнопки увеличивает время выключения с шагом в 30 мин, и, если будет достигнуто значение 10 часов, то каждое последующее нажатие будет увеличивать значение на 1 час (60 мин). Для отмены работы по таймеру, необходимо установить интервал "желаемого" времени выключения на 0:00.

### 10) Кнопка SLEEP

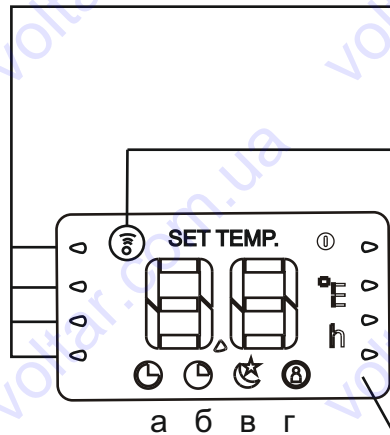
Нажатие этой кнопки включает режим SLEEP - НОЧНОЙ - изменение температуры происходит автоматически, каждый час в течении 5-ти часов, исходя из задачи создания максимально комфортной температуры для спящего человека. Вы можете отменить работу в ночном режиме, нажав кнопку ONE TOUCH, MODE, ON/OFF или FAN SPEED.



↓ Панель- "слайдер"

**ПРИМЕЧАНИЕ:**  
**КОНСТРУКЦИЯ**  
**ПУЛЬТА МОЖЕТ**  
**БЫТЬ ИЗМЕНЕНА**  
**ПРОИЗВОДИТЕЛЕМ**  
**БЕЗ ПРЕДВАРИТЕЛЬНОГО**  
**УВЕДОМЛЕНИЯ!**

## ФУНКЦИИ ИНДИКАТОРОВ НА ПУЛЬТЕ ДИСТАНЦИОННОГО УПРАВЛЕНИЯ



### Индикаторы выбранного режима

Показывает текущий режим в виде точки рядом с соответствующим названием (AUTO, COOL, HEAT, DRY)

### Индикатор передачи

Индикатор передачи горит, когда дистанционное управление передает сигнал комнатному блоку.

### Индикатор температуры (цифровой)

Показывает установленную температуру (от +17С до +30С)  
Когда кондиционер работает в режиме FAN ONLY (ТОЛЬКО ВЕНТИЛЯТОР), температура не высвечивается.

### Индикатор скорости вентилятора и режима FAN (только вентиляция)

Показывает выбранную скорость вращения вентилятора: 'LOW' (МАЛАЯ), 'MED' (СРЕДНЯЯ), 'HIGH' (БОЛЬШАЯ) - в виде точечной индикации. При выборе режима FAN - также загорается верхняя точка индикатора.

Для иллюстрации на рисунке показаны все возможные символы на дисплее. Во время работы на дисплее пульта дистанционного управления будут появляться как активные только соответствующие выбранному режиму или уставке символы.

### Индикатор режима работы по таймеру:

- а) TIMER ON
- б) TIMER OFF

Указывает, активирован ли режим работы по таймеру, во время установки времени отработки также светится и цифровой дисплей в это время отображает выбираемый диапазон времени включения или выключения (от 0 до 24:00)

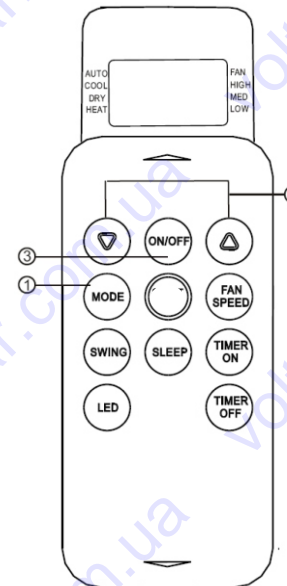
### в) Индикатор SLEEP

Показывает включ./выключ. режима "Ночной"

### г) Индикатор FOLLOW ME (ОПЦИЯ)

Показывает активацию режима, в данных моделях кондиционеров эта опция не предусмотрена.

## РЕЖИМЫ ОХЛАЖДЕНИЯ / ОБОГРЕВА / ТОЛЬКО ВЕНТИЛЯЦИИ



### Включение

Подключите кондиционер к сети.  
Загорится индикатор OPERATION на дисплейной панели.

1. Нажмите кнопку MODE.  
Выберите HEAT (ОБОГРЕВ), COOL (ОХЛАЖДЕНИЕ), или FAN ONLY (ТОЛЬКО ВЕНТИЛЯЦИЯ).
2. С помощью кнопок ВЬШЕ или НИЖЕ ("стрелочки"):  
Установите нужную температуру.  
Охлаждение +21С или выше  
Обогрев +28С или ниже
3. Нажмите кнопку установки значения скорости вращения вентилятора FAN SPEED.  
Выберите любое значение из: "AUTO"(АВТО), "LOW"(МАЛАЯ), "MED" (СРЕДНЯЯ) и "HIGH" (БОЛЬШАЯ)- отображаются в виде столбчатой диаграммы на индикаторе.
4. Нажмите кнопку ON/OFF, чтобы включить кондиционер.

### Выключение

Нажмите кнопку ON/OFF снова, чтобы выключить кондиционер.  
- При работе в режиме FAN ONLY (ТОЛЬКО ВЕНТИЛЯЦИЯ) температура не регулируется. Поэтому для установки этого режима, выполните только 1,3 и 4 пункт.

## НОЧНОЙ РЕЖИМ (SLEEP)

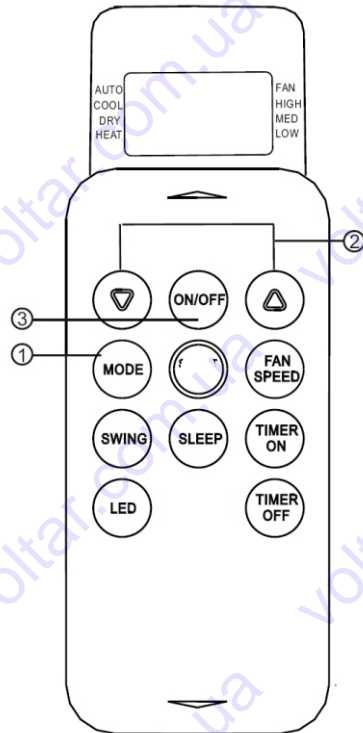
Нажатием кнопки SLEEP включается "Ночной" режим работы - во время него, кондиционер автоматически будет увеличивать (если предварительно использовался в режиме ОХЛАЖДЕНИЕ) или уменьшать (если предварительно использовался в режиме ОБОГРЕВ) уставку температуры на 1°С в час в течение первых двух часов работы, затем, будет удерживать температуру ближайšie 5 часов, после чего кондиционер выключится. НОЧНОЙ режим включается только из ранее включенных ОХЛАЖДЕНИЕ, ОБОГРЕВ и АВТО режимов. При активации "ночного" режима в нижней части дисплея пульта ДУ будет гореть соответствующий символ.

## АВТОМАТИЧЕСКАЯ РАБОТА

Когда Вы устанавливаете кондиционер в режиме AUTO, он автоматически выбирает режим охлаждения, обогрева, или только вентиляции в зависимости от текущей комнатной температуры.

После выбора режима, рабочие значения сохраняются в памяти микрокомпьютера кондиционера.

Когда Вы нажимаете кнопку ON/OFF на пульте, кондиционер начинает работать с уже установленными значениями.



### Включение OPERATION

1. Нажмите кнопку выбора режима MODE. Выберите AUTO.
2. Нажмите кнопку ВЫШЕ или НИЖЕ для установки желаемой температуры. Обычно нормальная комнатная температура лежит в пределах от +21С до +28С
3. Нажмите кнопку ON/OFF, чтобы включить кондиционер. На дисплейной панели комнатного блока загорится индикатор OPERATION. Рабочий режим выбирается в соответствии с комнатной температурой и кондиционер начнёт работать с ощутимым результатом приблизительно через 3 минуты.

### Выключение

Нажмите кнопку ON/OFF снова, чтобы выключить кондиционер.

Если Вас не устраивает AUTO режим, Вы можете выбрать вручную удобные для вас значения.

Если Вы выбираете AUTO режим, Вам не нужно устанавливать значение скорости вентилятора - она будет регулироваться автоматически. На дисплей скорости вращения вентилятора выводится AUTO.

## РЕЖИМ ОСУШЕНИЯ

### Включение

1. Нажмите кнопку MODE. Выберите режим DRY (ОСУШЕНИЕ).
2. Нажмите кнопку ВЫШЕ или НИЖЕ и установите желаемую температуру. Индикатор значения скорости вращения вентилятора показывает AUTO. Автоматически будет выбрана малая скорость вращения вентилятора.
3. Нажмите кнопку ON/OFF, чтобы включить кондиционер. На дисплейной панели внутреннего блока загорится индикатор OPERATION, и кондиционер начнет работы через 3 минуты.

**Выключение** - Нажмите кнопку ON/OFF снова, чтобы выключить кондиционер.

## ПОРЯДОК ПРОГРАММИРОВАНИЯ РАБОТЫ ПО ТАЙМЕРАМ



**ВНИМАНИЕ:** Действие таймера ограничено 24 часами!

### OFF TIMER (Прекратить работу через...)

Функция OFF TIMER нужна, когда Вы ложитесь спать или кратковременно покидаете комнату, где установлен кондиционер.

Кондиционер отключается автоматически, через установленное Вами время.

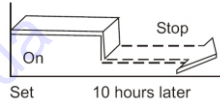
Для установки автоматического отключения из рабочего режима:

1. Нажмите кнопку TIMER OFF.

ПДУ показывает TIMER OFF, символ "H" будет показан на ЖК-дисплее. Теперь ПДУ готов к установке интервала времени, через который необходимо остановить работу.

2. Нажмите кнопку TIMER OFF повторно, чтобы настроить желаемое время, через которое произойдет автоматическое выключение. При каждом нажатии кнопок со стрелками (ВЫШЕ или НИЖЕ) время увеличивается на полчаса - в интервалах от 0 до 10 часов, и на один час - в интервалах от 10 до 24 часов.

3. После установки TIMER OFF, необходимо подождать одну секунду, пока ПДУ сможет передать сигнал на кондиционер. После этого, ещё примерно через 2 секунды, значок "H" исчезнет и цифровой дисплей покажет уставку заданной температуры. Останется светящимся индикатор "TIMER OFF"



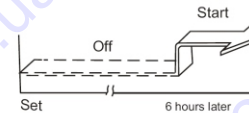
### ON TIMER (Начать работу через...)

Эта функция нужна, чтобы кондиционер автоматически начал работать в установленное время, когда Вы возвращаетесь домой или желаете прийти в помещение, где уже достигнуты желаемые параметры воздуха.

Активируется после нажатия кнопки TIMER ON, порядок установки аналогичен порядку для таймера выключения (см. выше)

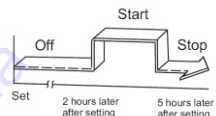
**Приведём пример:** Для начала работы кондиционера через 6 часов --

1. Нажмите TIMER ON на ПДУ, должен загореться значок "H" на дисплее ПДУ
2. Нажимайте клавиши ВЫШЕ или НИЖЕ (стрелочки) до значения "6:0" на дисплее
3. Подождите 3 секунды и пульт должен отобразить индикатор "TIMER ON" - функция таймера активирована.



### Комбинированный таймер

Вы можете произвести установка OFF+ON TIMER либо ON + OFF TIMER одновременно, циклы работы в таком случае показаны на диаграммах слева и справа. Примеры установки приведены на следующей странице.





## TIMER OFF затем TIMER ON

(выключение через.../ ждущий режим / затем включение через...)

Чтобы остановить кондиционер через 2 часа после установки и запустить его снова через 10 часов после установки:

1. Нажмите кнопку TIMER OFF; 2. Нажмите кнопку TIMER OFF повторно, чтобы отобразилось "2.0H" на дисплее и при этом индикатор TIMER OFF светился; 3. Нажмите кнопку TIMER ON.
4. Нажмите кнопку TIMER ON повторно, чтобы отобразилось "10H" на дисплее и при этом индикатор TIMER ON светился; 5. Подождите 3 секунды и цифровой дисплей покажет температуру снова. "TIMER ON OFF" индикаторы остаются светящимися, и функция работы по таймерам теперь установлена. **Вы можете использовать иные временные интервалы - 2 и 10 ч приведены для примера!**

## УСТАНОВКА КОНДИЦИОНЕРА

### Инструкция по установке трубопровода

#### А) временная установка

1. Прикрепите один конец трубопровода к воздуховыпускному отверстию на задней стенке кондиционера.
2. Прикрепите адаптер Б ко второму концу трубопровода.
3. Выведите конец трубопровода в ближайшее окно.

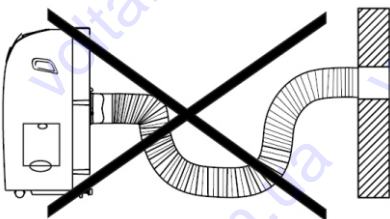
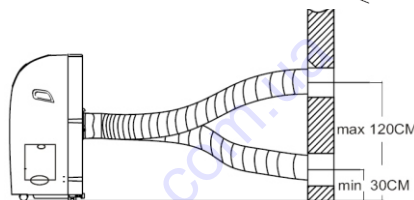
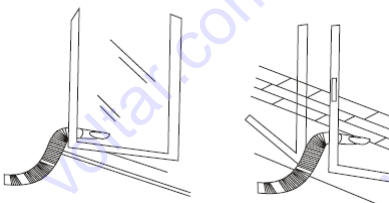
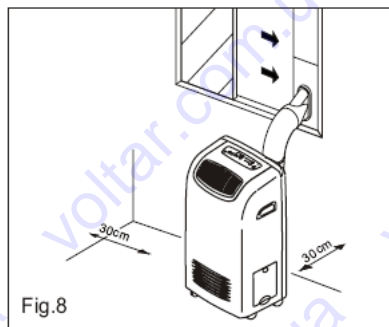
#### Б) постоянная установка

1. Прикрепите один конец трубопровода к воздуховыпускному отверстию на задней стенке кондиционера.
2. Установить адаптер А на стене при помощи 4-х стеновых дюбелей и винтов.
3. Прикрепить другой конец трубопровода к адаптеру А.
4. Закройте отверстия при помощи крышки адаптера при нерабочем состоянии кондиционера.

Трубопровод может быть сжат или растянут на расстоянии от 500 мм до 2000 мм, но желательно установить кондиционер таким образом, чтобы длина трубопровода была минимальной.

#### ВАЖНО:

Не допускать перегиба трубопровода. (См. рис.)



## ТЕХНИЧЕСКОЕ ОБСЛУЖИВАНИЕ

### ВАЖНО:

1. Перед чисткой необходимо убедиться, что блок выключен из сети.
2. Для чистки кондиционера нельзя использовать растворители, бензин и другие химикаты.
3. Нельзя мыть блок под краном или при помощи шланга.

### ВОЗДУШНЫЙ ФИЛЬТР

- Чистить воздушный фильтр необходимо минимум раз в две недели, для предотвращения нарушения работы вентилятора из-за попавшей пыли.

- Извлечение

Вынуть каркас фильтра и вынуть воздушный фильтр из каркаса.

- Чистка

Промыть воздушный фильтр, погрузив его в теплую воду (около 40 C) с добавлением нейтральных чистящих средств.

Промыть фильтр и высушить в затемненном месте.

- Монтаж

Вставить воздушный фильтр в каркас и закрепить его при помощи зажимных крючков на внутренней поверхности каркаса. Вставить каркас в блок.

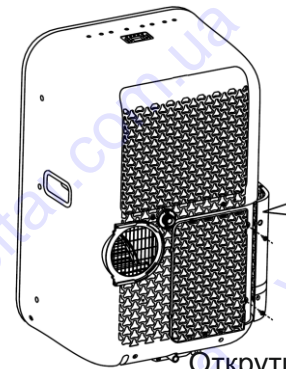
На рисунках внизу страницы показаны методы извлечения и установки фильтров.

### КОРПУС БЛОКА

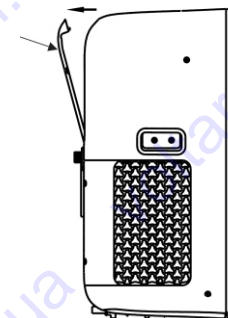
Для очистки корпуса блока использовать синтетическую салфетку, пропитанную нейтральным чистящим средством.

Протереть сухой чистой салфеткой.

**Если вы оставляете кондиционер на длительный промежуток времени обязательно отключите его от сети питания, удалите воду из кондиционера. Кроме того, извлеките батарейки из пульта ДУ.**



Извлеките воздушный фильтр №2



Открутите винты и извлеките фильтр №1

## УСТРАНЕНИЕ НЕПОЛАДОК

ПРОБЛЕМА	ВОЗМОЖНАЯ ПРИЧИНА	СПОСОБ УСТРАНЕНИЯ
Блок не начинает работу После нажатия кнопки ON/OFF	Дренажный бак переполнен,	Вылить воду из дренажного бака
	Не горит зеленая лампа, не прошло 3 минуты после выключения кондиционера.	Подождать три минуты
	Температура в помещении выше, чем установлена в кондиционере (режим ОБОГРЕВ)	Переустановить температуру
	Температура в помещении ниже, чем установлена в кондиционере (режим ОХЛАЖДЕНИЕ)	Переустановить температуру
2. Недостаточно охлаждает воздух	Не закрыты окна или двери в комнате	Закройте все окна и двери
	В комнате работают обогреватели	Уберите из комнаты источника тепла
	Воздуховыпускной шланг не подсоединен или заблокирован	Подсоедините воздуховыпускной шланг и убедитесь, что он функционирует
	Установлена слишком высокая температура	Изменить установленное значение температуры
	Загрязнен воздушный фильтр	Почистить фильтр
3. Отключение при работе в режиме ОБОГРЕВ	Функция автоматической защиты от перегрева	Включите кондиционер снова после того, как он остынет
4. Шум или вибрации	Поверхность, на которой установлен кондиционер, недостаточно ровная и устойчивая.	Измените местоположение кондиционера
5. Звук переливающейся воды	Звук издает вода в охлаждающей установке кондиционера.	Это нормально

## СПЕЦИФИКАЦИИ

Модель	Мощность охл. / нагр., кВт	Эл. Питание, В / Гц / Ф	Потребл. мощность охл./нагр., кВт
MPN2-09ERN1	2.63 / 1.49	220 / 50 / 1	1.0 / 1.5
MPN2-09ERN1	3.51 / 1.4	220 / 50 / 1	1.35 / 1.4

Модель	Производительность внутр. Блока, м3/ч	Уровень шума внутр. Блока, Дб	Размеры блока, В x Ш x Г, мм
MPN2-09ERN1	448/387/331	56/54/52	745x 458 x 348
MPN2-09ERN1	416/376/338	57/55/54	745x 458 x 348



### Промывка воздушного фильтра кондиционера

**Не реже раза в неделю**, а при необходимости и чаще, промывайте воздушный фильтр кондиционера (см. эту инструкцию по эксплуатации). Защитные свойства этого фильтра основаны на электростатическом эффекте, поэтому даже при незначительном загрязнении фильтр перестает выполнять свои функции.

### Очистка внутреннего теплообменника кондиционера

**Минимум один раз в год** очистите внутренний теплообменник кондиционера. Для этого необходимо:

- Открыть переднюю решетку,
- Снять воздушный фильтр,
- Используя пылесос или кисть с длинным ворсом, осторожно прочистить ребра теплообменника (учтите, что смятые ребра уменьшают эффективность работы кондиционера). При выполнении этой операции будьте внимательны и не повредите руки об острые края ребер.

### Очистка внешнего теплообменника кондиционера

**Раз в год (лучше весной)** следует вычистить внешний теплообменник и проверить работу кондиционера на всех режимах. Это обеспечит надежную работу Вашего кондиционера. Для проведения этих работ обратитесь сервисную службу.

**Помните, что невыполнение правил ухода за кондиционером может лишить Вас права на гарантийное обслуживание.**

