



V180F, V250F, V750F, V1100

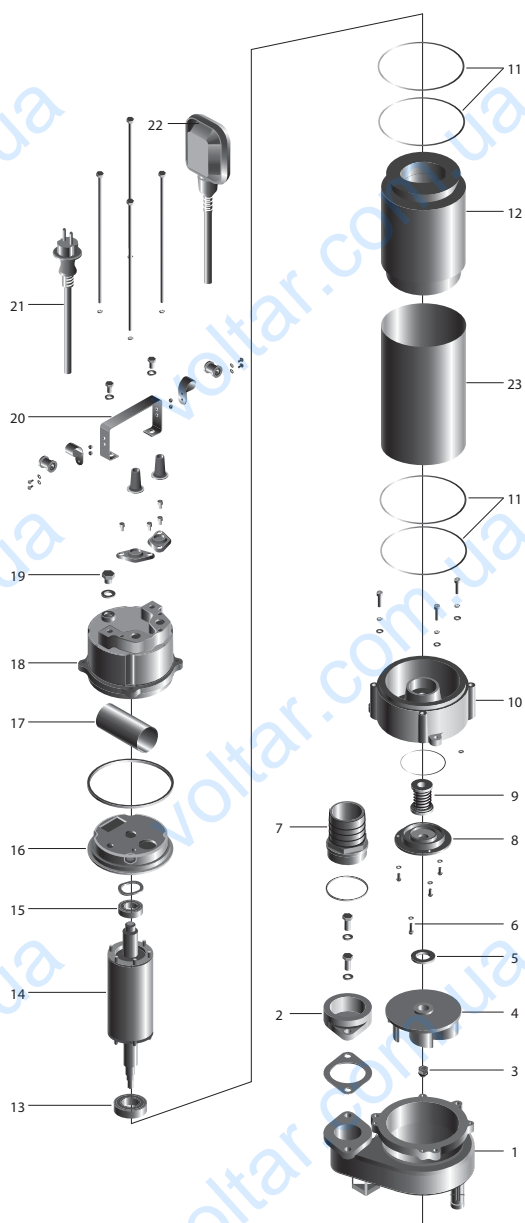
електронасоси дренажно-фекальні

Сфера застосування

Дренажно-фекальні електронасоси V180F, V250F, V750F, V1100 призначені для відведення води із затоплюваних приміщень; перекачування біологічно не сильно забруднених рідин, стічних вод, відстояних каналізаційних вод, що містять колоїдні або масляні речовини, дощової та фільтраційної води; наповнення або осушення басейнів, ванн, водних атракціонів і забезпечення циркуляції води в них; подачі води з неглибоких колодязів, цистерн і відкритих водойм для систем поливу в садівництві, сільському і лісовому господарстві там, де використовуються системи зрошення і поливу низького тиску



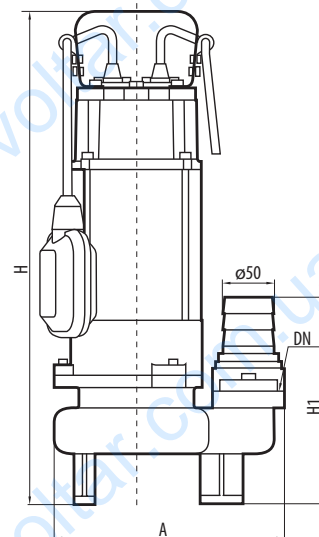
серія V

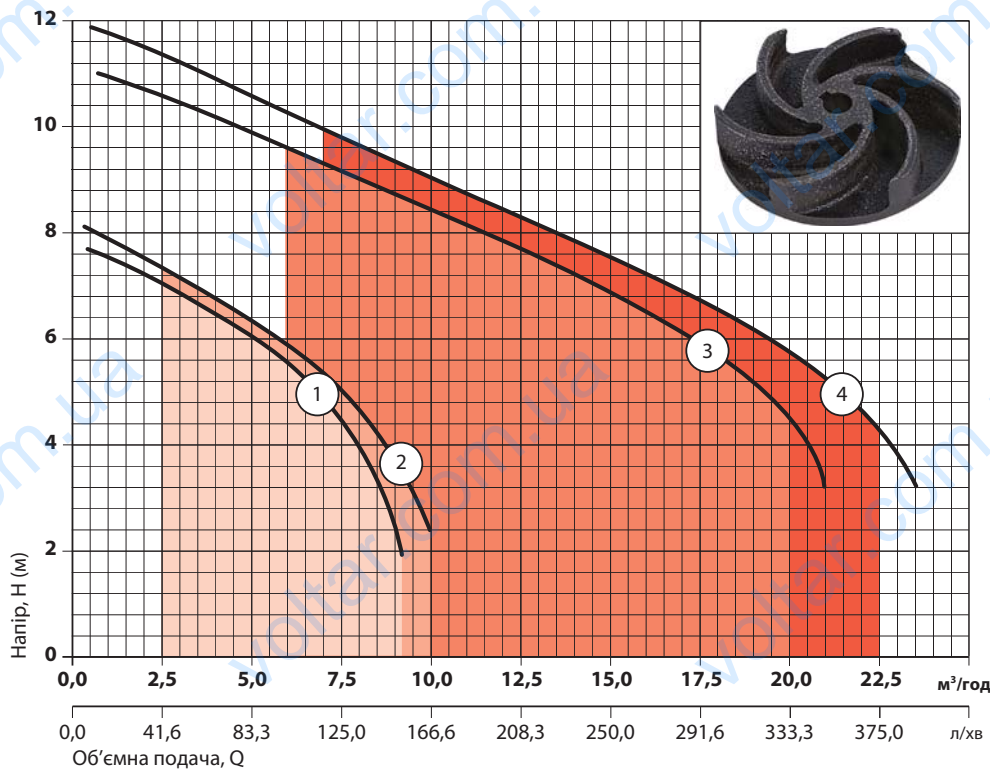


№	НАЙМЕНУВАННЯ	№	НАЙМЕНУВАННЯ
1	корпус насосної камери	13	підшипник
2	фланець	14	ротор
3	гайка	15	підшипник
4	коесо робоче	16	щит підшипниковий
5	манжета	17	конденсатор
6	пробка масляної камери	18	кришка верхня
7	патрубок перехідний	19	пробка технологічна
8	кришка масляної камери	20	ручка
9	уцільнення торцеве	21	кабель живлення
10	щит фланцевий	22	вимикач поплавковий
11	кільце уцільнююче	23	корпус двигуна
12	статор		

Модель	Розміри, мм		
	A	H	H1
V180F	170	350	132
V250F		370	
V750F	226,5	485	230,5
V1100	277	530	252

Модель	DN	Діаметр часток, мм	Маса, кг
V180F	G1¼-B	15	8,1
V250F		8,8	
V750F	G2-B	25	19,5
V1100		35	21,5





- 1 V180F
- 2 V250F
- 3 V750F
- 4 V1100

Характеристики приведені для води без газу з щільністю 1,0 кг/дм³, кінематичною в'язкістю 1 мм²/с, температурою 20°C

Допуски згідно із стандартом ДСТУ ГОСТ 6134 (ISO 9906) Додаток А

Відповідає стандартам

ДСТУ EN 60335-1:2017
 ДСТУ EN 60335-2-41:2015
 ДСТУ EN 55014-1:2016
 ДСТУ EN 55014-2:2017
 ДСТУ EN 61000-3-2:2016
 ДСТУ EN 61000-3-3:2017

Модель	Споживана потужність (P ₁), Вт	Максимальна об'ємна подача, Q _{max}		Об'ємна подача, Q													
		м ³ /год	л/хв	м ³ /год	0	2,5	5	7,5	10	12,5	15	17,5	20	22,5			
				л/хв	0	42	83	125	167	208	250	292	333	375			
V180F	350	9	150	Напір, м	7,7	7,0	5,6	4,1									
V250F	400	10	167		8,0	7,0	6,3	5,0	2,9								
V750F	1100	21	350		11,2	10,7	9,6	9,2	8,4	7,5	6,7	5,7	3,6				
V1100	1200	24	400		12,0	11,2	10,5	9,8	9,0	8,3	7,5	6,7	5,7	4,2			

ПРИМІТКА: - точка максимального ККД

Коротка технічна характеристика

- Максимальний напір до 12 м
- Максимальна об'ємна подача до 24 м³/год (400 л/хв)
- Максимальна глибина занурення 5 м

Обмеження

- Рідина, що перекачується: забруднена вода або інші рідини, схожі з водою по щільності і хімічній активності
- Показник рН 4 – 10
- Вміст механічних домішок, не більше 5 кг/м³
- Максимальний розмір часток, не більше: 15 мм для моделей V180F, V250F, 25 мм для моделі V750F, 35 мм для моделі V1100
- Максимальна температура рідини, що перекачується, +35°C
- Мінімальний рівень осушення: 370 мм для моделей V180F, V250F, 485 мм для моделі V750F, 530 мм для моделі V1100

- Мінімальний діаметр колодязя: 400 мм для моделей V180F, V250F, 450 мм для моделі V750F, 600 мм для моделі V1100

Конструктивні особливості

- Моноблочні вертикальні занурювальні
- Бічне розташування напірного патрубку
- Корпус електронасоса виконаний з чавуну і нержавіючої сталі
- Насосна камера виконана з чавуну
- Колесо робоче – відцентрове, напівзакритого типу, виконано з чавуну
- Вал з нержавіючої сталі AISI 304
- Ущільнення торцеве – графіт/кераміка/NBR/AISI 304
- Ущільнення торцеве встановлене в масляній камері
- Для захисту двигуна додатково встановлено спеціальну манжету
- Укомплектований поплавковим вимикачем
- Укомплектований кабелем живлення

Двигун

- Асинхронний двополюсний з короткозамкненим ротором
- Охолодження двигуна рідиною, в яку занурений
- Ступінь захисту IPX8
- Клас нагрівостійкості ізоляції F
- Однофазне виконання зі встановленим в корпус електронасоса конденсатором
- Вбудований в обмотку двигуна захист від перевантажень з автоматичним перезапуском
- Напряга живлення: 220 В, 50 Гц
- Режим роботи: тривалий

Гарантія 24 місяці