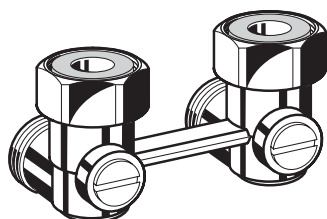


V2495, V2496

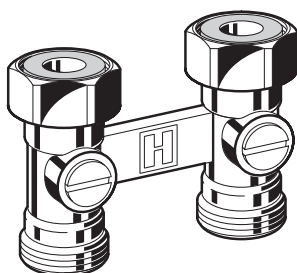
Verafix-VKE

Н-блоки для компакт-радиаторов

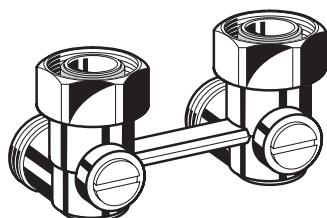
СПЕЦИФИКАЦИЯ



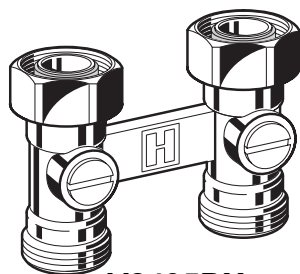
V2496EX



V2496DX



V2495EX



V2495DX

КОНСТРУКЦИЯ

Н-блок Verafix-VKE состоит из:

- Прямого корпуса клапана для напольного соединения или углового корпуса клапана для настенного соединения
- Вставки клапана
- Никелированного латунного защитного колпачка
- Гаек для подсоединения к радиаторам
- Универсальных соединений с наружной резьбой (Eurotaper), подходящих для медных труб, труб из прецизионной стали, пластика или композита (см. параметры фитингов в подразделе "Принадлежности")

НАЗНАЧЕНИЕ

Verafix-VKE - это запорный клапан для компактных радиаторов с межосевым расстоянием подсоединения 50 мм. Он используется в двухтрубных системах отопления с радиаторами, имеющими встроенные клапаны для перекрытия и регулирования отдельных радиаторов.

Клапаны Verafix-VKE подходит для систем водяного отопления.

Verafix-VKE с внутренней резьбой 1/2" подходит для радиаторов следующих производителей:

Bemm	Finimetal	Northor	Superia
Concept	Ferroli	Purmo	Thor
Dia-Norm	Henrad	Radson	VEHA
Dia-therm	Korado	Schafer	Vogel & Noot
Dura	Manaut	Stelrad	

Verafix-VKE с наружной резьбой 3/4" подходит для радиаторов следующих производителей:

Baufa	Buderus	Kermi	Ribe
Brotje	De Longhi	Reusch	RIOPanel
Brugman			

ОСОБЕННОСТИ

- Допустимо любое направление потока. Рабочие характеристики применимы к обоим направлениям потока.
- Прочный латунный корпус
- Подсоединение со стороны трубопровода - наружная резьба 3/4" для медных труб, труб из мягкой стали, пластика или композита
- Подсоединение со стороны радиатора - внутренняя резьба 1/2" или наружная резьба 3/4"

ТЕХНИЧЕСКИЕ ХАРАКТЕРИСТИКИ

Среда	Горячая вода	
Величина pH	8...9,5	
Рабочая температура	макс. 120° C	
Рабочее давление	макс. 10 бар	
Значение k _{vs}	прямой	3,5
	угловой	1,8

МАТЕРИАЛЫ

- Горячекованный латунный корпус
- Латунная никелированная шаровая вставка клапана
- Кольцевые уплотнения из EPDM
- Латунные соединительные гайки
- Никелированные латунные гайки для подсоединения к радиаторам
- Уплотнение седла выполнено из PTFE
- Уплотнения из EPDM

ПРИНЦИП РАБОТЫ

Подающая и обратная трубы радиатора могут быть заперты поворотом шаровых вставок клапана Verafix-VKE в горизонтальное положение при помощи плоской отвертки. Клапаны поставляются полностью открытыми.

РАЗМЕРЫ

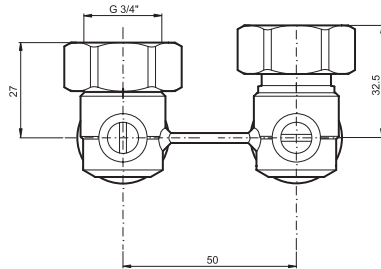


Рис. 1. Размеры Verafix-VKE, угловой.

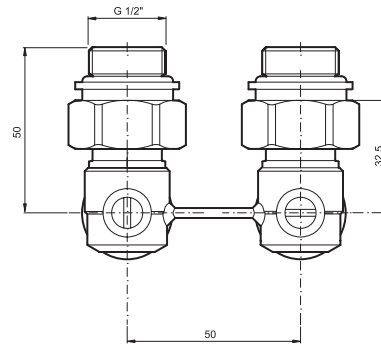


Рис. 2. Размеры Verafix-VKE, угловой с двойным ниппелем.

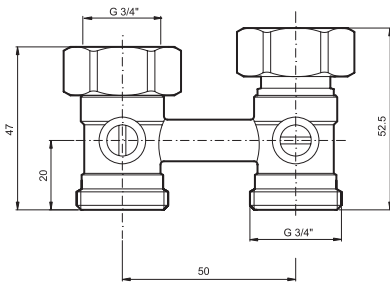


Рис. 3. Размеры Verafix-VKE, прямой.

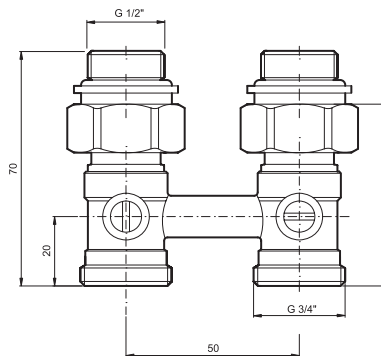


Рис. 4. Размеры Verafix-VKE, прямой с двойным ниппелем.

ПРИМЕЧАНИЕ: Если другое не указано, все размеры указаны в мм.

ЗАКАЗНЫЕ НОМЕРА

Тип	Подсоединение к трубе	Подсоединение к радиатору	DN	значение kvs	Заказной номер	
					встроенный конус	уплотнение по плоскости
Угловой (настенное соединение)	3/4" наружная	3/4" наружная	15	1,8	V2495EX020A	V2496EX020A
Угловой (настенное соединение) с двойным ниппелем	3/4" наружная	1/2" внутренняя	15	1,8	V2495EY015A	V2496EY015A
Прямой (настенное соединение)	3/4" наружная	3/4" наружная	15	3,5	V2495DX020	V2496DX020
Прямой (настенное соединение) с двойным ниппелем	3/4" наружная	1/2" внутренняя	15	3,5	V2495DY015	V2496DY015

Принадлежности

Фитинг на внешнюю резьбу для труб из меди и мягкой стали (x 2 шт.)



3/4" x 10 мм	VA7200A010
3/4" x 12 мм	VA7200A012
3/4" x 14 мм	VA7200A014
3/4" x 15 мм	VA7200A015
3/4" x 16 мм	VA7200A016
3/4" x 18 мм	VA7200A018

Фитинг для медной трубы (x 2 шт.)



3/4" x 10 мм	OT114M-3/4B
3/4" x 12 мм	OT114M-3/4C
3/4" x 14 мм	OT114M-3/4D
3/4" x 15 мм	OT114M-3/4E
3/4" x 16 мм	OT114M-3/4F
3/4" x 18 мм	OT114M-3/4H

Фитинг на внешнюю резьбу для пластиковых труб (x 2 шт.)



3/4" x 14 x 2 мм	OT112M-3/4D
3/4" x 16 x 2 мм	OT112M-3/4F
3/4" x 16 x 2,2 мм	OT112M-3/4F2
3/4" x 17 x 2 мм	OT112M-3/4G
3/4" x 18 x 2 мм	OT112M-3/4H

Двойной ниппель (2 шт.)



для всех V2496 VS3296A015

Уплотнительное кольцо



для всех V2496 VA5096A015

Принадлежности

Фитинг на внешнюю резьбу для композитной трубы



3/4" x 14 x 2 мм	OT113M-3/4D
3/4" x 16 x 2 мм	OT113M-3/4F
3/4" x 18 x 2 мм	OT113M-3/4H

Уплотнительное кольцо и конус



для всех V2496

VA5096B015

Двойной ниппель



для всех V2495

VS3295A015

ПРИМЕРЫ УСТАНОВКИ

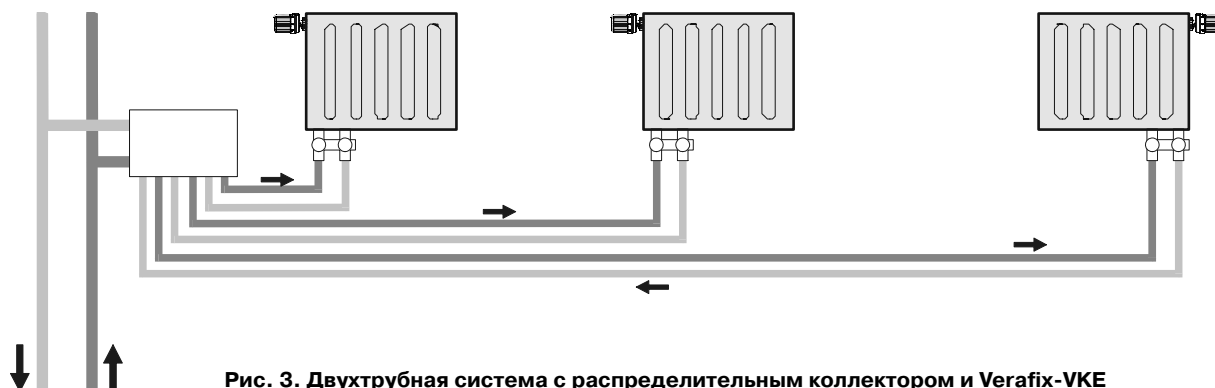
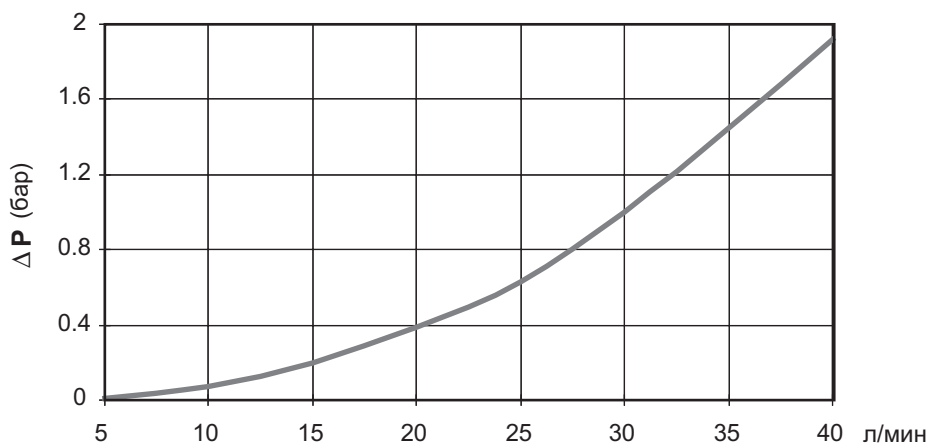


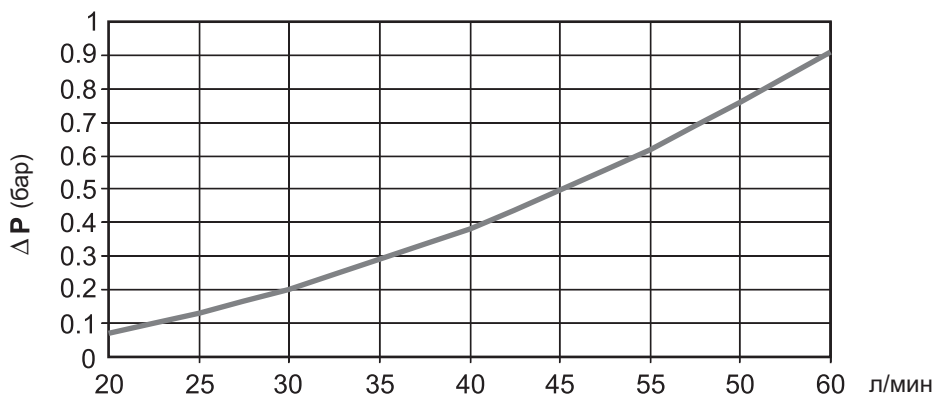
Рис. 3. Двухтрубная система с распределительным коллектором и Verafix-VKE

Диаграмма расхода V2495E (V2496E)



л/мин	5	10	15	20	25	30	35	40
ΔP (бар)	0.01	0.07	0.20	0.39	0.63	1.00	1.45	1.92

Диаграмма расхода V2495D (V2496D)



л/мин	20	25	30	35	40	45	50	55	60
ΔP (бар)	0.07	0.13	0.20	0.29	0.38	0.50	0.62	0.76	0.91