

V5421B ДРОССЕЛЬНЫЕ КЛАПАНЫ

ТЕХНОЛОГИЧЕСКИЕ ДАННЫЕ



СВОЙСТВА

- Может взаимодействовать с приводами M6061 и M7061
- Не требует рычажной передачи
- Простота монтажа
- Центральный дроссельный клапан с эластомерной прокладкой
- Широкий диапазон клапанов различного размера
- Для воды, используемой в отопительных системах с содержанием гликоля < 50 %
- Сменная прокладка
- Конструкция, обеспечивающая высокую коррозионную стойкость

ОБЩИЕ СВЕДЕНИЯ

В сочетании с приводами вращательного движения M6061A,L и M7061E, дроссельные клапаны V5421B могут быть использованы в системах отопления и охлаждения, а также в качестве устройств, регулирующих подачу жидкости из котлов.

ТЕХНИЧЕСКИЕ ХАРАКТЕРИСТИКИ

Размеры клапанов	DN25...DN200
Номинальное давление	PN6, PN10 или PN16 бар
Перепад давления	Смотрите таблицу на стр. 2
Температурный диапазон	-10...+130°C
Конструкция корпуса	Имеет форму тонкого диска
Корпус клапана	Ковкий чугун GGG40
Покрытие и опора	Рилсан
Прокладка	EPDM-НТ
Поворотный диск	Ковкий чугун GGG40
Шток	Нержавеющая сталь 1.4028 (AISI 420)
Рычажная передача	Литая нержавеющая сталь
Размеры, вес	Смотрите Рис. 2.
Модели применяемых приводов	Смотрите таблицу на стр. 2

Модели

DN	K _{Vs} (м ³ /час)	Перепад давления Dp (кПа)	Требуемый крутящий момент (Нм)	Номер заказа.	Приводы, которые могут быть использованы		
					~230 В плавающее	~24 В плавающее	~24 В 0...10В
25	52	1600	5	V5421B1009	M6061L1027	M6061A1021	M7061E1020
32	52	1600	5	V5421B1017	M6061L1027	M6061A1021	M7061E1020
40	120	1600	7	V5421B1025	M6061L1027	M6061A1021	M7061E1020
50	189	1000	12	V5421B1033	M6061L1027	M6061A1021	M7061E1020
65	311	1000	15	V5421B1041	M6061L1027	M6061A1021	M7061E1020
80	433	1000	25	V5421B1058	M6061L1035	M6061A1039	-
100	745	1000	40	V5421B1066	M6061L1043	M6061A1047	-
125	1219	800	40	V5421B1074	M6061L1043	M6061A1047	-
150	1805	600	40	V5421B1082	M6061L1043	M6061A1047	-
200	3093	400	40	V5421B1090	M6061L1043	M6061A1047	-

Гидравлические характеристики

В приведенной ниже таблице показаны значения K_V – при различных углах открытия клапанов:

DN	Значение K _V (м ³ /час) при различных углах открытия								
	10°	20°	30°	40°	50°	60°	70°	80°	90°
25 32	0.4	1.7	4.3	6.9	11	17	29	46	52
40	0.8	2.6	7.3	15	24	38	63	87	120
50	1.3	3.8	10	22	38	58	98	128	189
65	2.1	7.3	18	35	61	93	185	2376	311
80	2.7	10	26	48	85	128	218	344	433
100	4.3	15	41	74	123	227	372	624	745
125	6.4	24	60	116	213	386	587	1018	1219
150	10	39	93	169	316	526	847	1223	1805
200	19	64	163	302	567	985	1551	2288	3093

Рис. 1 показывает перепад давления при различных углах открытия клапанов, а также значение расхода для моделей с DN25 до DN200.

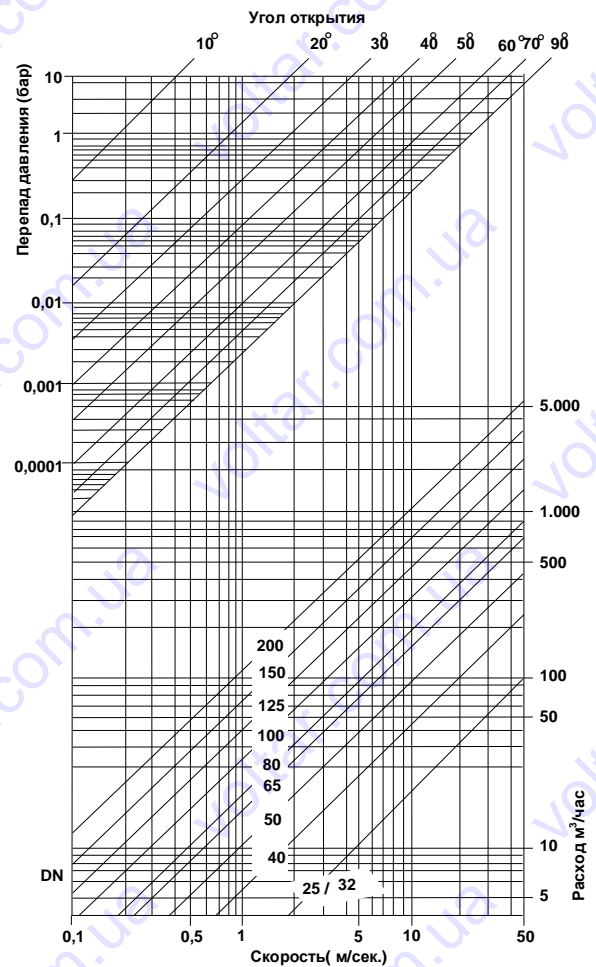


Рис. 1. Перепад давления и расход

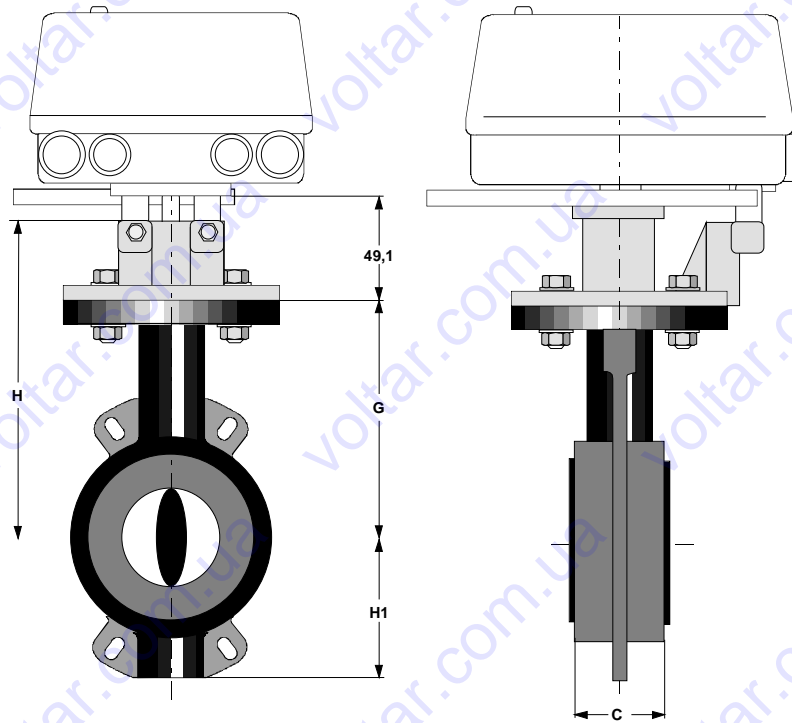
ФУНКЦИОНИРОВАНИЕ

Дроссельные клапаны могут перекрывать поток жидкости путем поворота диска на угол от 0 до 90°. Лучше всего использовать эти клапаны в системах с каскадным подключением котлов, где есть необходимость в перекрытии потока жидкости, поступающей из котла при отсутствии требований на подачу тепла.

ВНИМАНИЕ

В целях безопасности ни в коем случае не отключайте клапан от привода, если система находится под давлением.

РАЗМЕРЫ



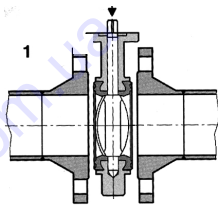
Номер заказа.	DN	Размеры (мм)				Вес (кг)
		H	H1	C	G	
V5421B1009	25	125	52	30	150	2.5
V5421B1017	32	125	52	30	150	2.5
V5421B1025	40	130	60	33	155	2.5
V5421B1033	50	135	72	43	160	3.5
V5421B1041	65	150	82	46	175	4.1
V5421B1058	80	160	92	46	185	4.5
V5421B1066	100	180	102	52	205	6.0
V5421B1074	125	195	120	56	220	8.0
V5421B1082	150	210	133	56	235	9.1
V5421B1090	200	240	163	60	265	12.7

Рис. 2. Вес и размеры

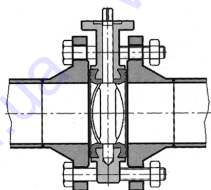
МОНТАЖ

Прежде чем приступить к монтажу привода установите дроссельный клапан, следуя инструкции по установке.

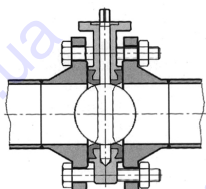
1. Разведите фланцы в стороны, для того чтобы облегчить установку. Диск должен быть частично открыт.



2. Установите анкерные болты при слегка открытом диске. Не затягивайте гайки.

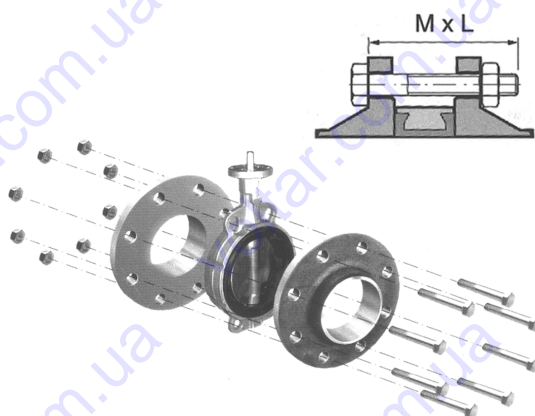


3. Полностью откройте диск. Убедитесь в том, что трубы находятся на одной оси. Затяните гайки, расположенные по диагонали относительно друг друга, так чтобы фланцы вошли в соприкосновение с корпусом клапана.



Крепление

Количество болтов и гаек для каждого клапана зависит от номинального давления PN, смотрите таблицу.



ЗАПАСНЫЕ ЧАСТИ

Вы можете заказать перечисленные ниже запасные части для клапана V5421B.

Клапан	Номер заказа.	
	Уплотнительное кольцо	Нитриловое кольцевое уплотнение
V5421B1009	LI-DE 0032 EC	SP-DE 0032
V5421B1017	LI-DE 0032 EC	SP-DE 0032
V5421B1025	LI-DE 0040 EC	SP-DE 0040
V5421B1033	LI-DE 0050 EC	SP-DE 0050
V5421B1041	LI-DE 0065 EC	SP-DE 0065
V5421B1058	LI-DE 0080 EC	SP-DE 0080
V5421B1066	LI-DE 0100 EC	SP-DE 0100
V5421B1074	LI-DE 0125 EC	SP-DE 0125
V5421B1082	LI-DE 0150 EC	SP-DE 0150
V5421B1090	LI-DE 0200 EC	SP-DE 0200

DN	PN6		PN10		PN16	
	Болты	Кол-во	Болты	Кол-во	Болты	Кол-во
25,32	M12x90	4	M16x90	4	M16x90	4
40	M12x90	4	M16x90	4	M16x90	4
50	M12x100	4	M16x110	4	M16x110	4
65	M12x110	4	M16x110	4	M16x110	4
80	M16x110	4	M16x120	8	M16x120	8
100	M16x110	4	M16x120	8	M16x120	8
125	M16x120	8	M16x130	8	M16x130	8
150	M16x120	8	M20x130	8	M20x130	8
200	M16x130	8	M20x140	8	M20x140	12

Honeywell

Но...
 Honeywell AG
 Böblinger Straße 17
 D-71101 Schönaich
 Phone: (49) 7031 63701
 Fax: (49) 7031 637493
<http://europe.hbc.honeywell.com>

Изменения вносятся без предварительного предупреждения

Производственные площадки сертифицированы в соответствии с

EN0B-0254GE51 R1299

**DIN EN ISO
 9001/14001**