

Заслонки дисковые поворотные
VFY-WH

ПАСПОРТ

1. Сведения об изделии

1.1 Наименование

Заслонка дисковая поворотная VFY-WH.

1.2 Изготовитель

SOCLA, Франция.

2. Назначение изделия

Заслонки дисковые поворотные предназначены для использования в качестве запорной арматуры в системах централизованного теплоснабжения.

VFY-WH – с центрирующими проушинами, с ручным рычагом;

3. Номенклатура и технические характеристики дисковых заслонок

Потери давления в дисковой поворотной заслонке могут быть определены из следующей формулы (рабочая среда – жидкость):

$$K_v = Q \times \sqrt{\frac{\delta}{\Delta P}},$$

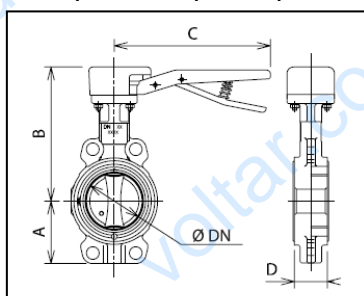
где: Q - объемный расход рабочей жидкости, проходящей через заслонку, м³/ч;

δ - относительная плотность рабочей жидкости по сравнению с водой;

ΔP - потери давления в заслонке, бар.

Габаритные размеры поворотных заслонок VFY-WH

Таблица 1.



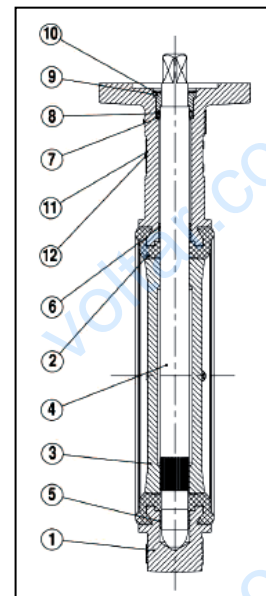
Код	DN, мм	PN	PFA, бар	A, мм	B, мм	C, мм	D, мм	Масса, кг	Kv, м ³ /ч
065B7350	25	6/10/16	10	52	161	200	32	2,4	40
065B7351	32/40	6/10/16	16	57	166	200	32	2,6	62
065B7352	50	6/10/16	16	62	172	200	43	3,3	79
065B7353	65	6/10/16	16	70	181	200	46	3,7	174
065B7354	80	6/10/16	16	89	187	200	46	4,0	275
065B7355	100	6/10/16	16	106	211	290	52	6,3	496
065B7356	125	6/10/16	16	120	226	290	56	7,7	883
065B7357	150	6/10/16	16	132	239	290	56	9,2	1212
065B7358	200	6/10/16	16	164	293	450	60	16,8	2500
065B7359	250	6/10/16	16	200	318	450	68	23,4	3948
065B7360	300	6/10/16	16	238	343	450	78	32,9	5635

Технические характеристики заслонки

Таблица 2.

Тип корпуса	с центрирующими проушинами	с резьбовыми проушинами
Установка	между фланцами	между фланцами в конце трубопровода
Д _у	от 25 до 300 мм	от 32 до 300 мм
Класс герметичности	Согласно PED 97/23/CE, EN 12266-1, класс A*	
Рабочее давление	10 бар для Д _у 25 мм	16 бар для Д _у 32-150 мм
	16 бар для Д _у 32-300 мм	10 бар для Д _у 200-300 мм
Рабочая температура	от -10 до +120 °С	
Рабочая среда	Вода	
Присоединительный фланец	Согласно ISO 5211 и NF E 29-402	
Ответные фланцы	Согласно EN1092-1	

№	Наименование	Материал	EN	JIS
1	Корпус	Чугун	EN GJL 250	FC25
2	Футеровка	EPDM		
3	Диск	Чугун	EN GJS 400-15	FCD40
4	Шток	Нержавеющая сталь	X30 Cr13	SUS 420
5-6	Антифрикционные подшипники	Оцинкованная сталь + PTFE		
7	Защитная шайба	Пластмасса	IXEF 50 FV	
8	Уплотнительное кольцо	Нитрил/FKM		
9	Втулка	Пластмасса	IXEF 50 FV	
10	Стопорное кольцо	Сталь	XC 75	
11	Этикетка	Алюминий	EN AW - AL995	
12	Винты	Нержавеющая сталь	X5 CrNi 18-10	SUS 304



4. Монтаж

Для поворотных заслонок VFY направление движения потока – любое.

Рекомендованное монтажное положение со штоком заслонки горизонтально. Не допускается установка заслонки штоком вниз.

Установка дисковой поворотной заслонки на существующие системы

1. Удостоверьтесь, что поверхности фланцев чисты и без повреждений, заслонка устанавливается между фланцами без трудности и без повреждений футеровки (см. рис. 1). Если расстояние между фланцами недостаточное, дополнительно используйте фланцевую распорку. Внутренний диаметр фланцев должен соответствовать размерам приведённых в таблице 4.

2. Диск должен быть приоткрыт так, чтобы он был на 5-10 мм спрятан в корпусе.

3. Установите заслонку между фланцами, отцентрируйте и установите болты (см. рис. 2).

Использовать дополнительные прокладки или смазку между заслонкой и фланцами **запрещено**.

4. Полностью откройте заслонку и убедитесь, что диску ничто не мешает поворачиваться.

5. Следите за тем, чтобы заслонка оставалась выровненная с фланцами, и удалите фланцевые распорки, затем затяните гайки вручную.

6. Закройте заслонку, убедитесь, что диск поворачивается свободно.

7. Снова откройте заслонку (рис. 3) и затяните гайки (*необходимо затягивать постепенно и последовательно противолежащие гайки так, чтобы равномерно сжать футеровку*) до контакта корпуса заслонки и фланцев (контакт металл/метал). **При закрытом диске затягивать гайки нельзя.**

8. Закройте и откройте заслонку 5 раз.

9. См. раздел "Ввод в эксплуатацию".

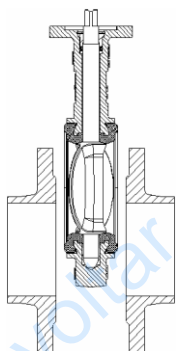


рис. 1

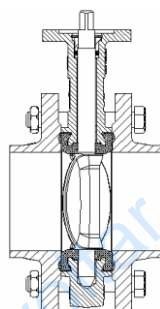


рис. 2

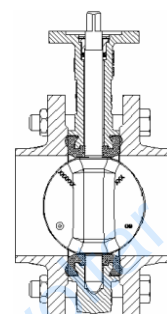


рис. 3

Установка дисковой поворотной заслонки на новые системы

1. Удостоверьтесь, что поверхности фланцев чисты и без повреждений, внутренний диаметр фланцев соответствует размерам приведённых в таблице 4.

2. Диск должен быть приоткрыт так, чтобы он был на 5-10 мм спрятан в корпусе.

3. Присоедините фланцы к заслонке несколькими болтами.

Использовать дополнительные прокладки или смазку между заслонкой и фланцами **запрещено**.

4. Установите получившийся узел на систему, присоедините фланцы к трубопроводу сваркой в нескольких точках. Удалите болты и отсоедините заслонку от фланцев;

Внимание!: Нельзя осуществлять приварку фланцев, если к ним присоединена заслонка, поскольку это может привести к повреждению футеровки или покрытия диска.

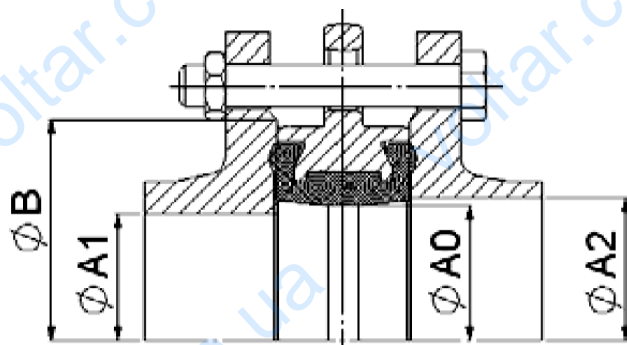
6. Завершите приварку фланцев и подождите до их полного остывания;

7. Установите заслонку следуя инструкции «Установка дисковой поворотной заслонки на существующие системы» (от п. 3).

Размеры фланцев

Таблица 4.

DN	Ø A0	Ø A1 min	Ø A2 max	Ø B min
25	32	-	44	60
32/40	43	33	51	80
50	50	36	59	90
65	65	54	74	110
80	80	73	88	128
100	100	93	116	148
125	125	119	143	178
150	150	146	166	202
200	200	196	224	258
250	250	246	280	312
300	300	296	329	365
350	340	335	369	415



Ввод в эксплуатацию

Перед запуском системы в работу, проверьте, что рабочие условия соответствуют данным, что указаны на металлической этикетке. Новую или систему после ремонта необходимо промыть, при этом заслонка должна быть полностью открытой, чтобы удалить твердые загрязнения, которые могут повредить внутренние части заслонки.

Испытание на герметичность проводится водой с давлением 1,1 PN (PN – номинальное давление).

Испытание на прочность корпуса проводится давлением 1,5 PN, при этом диск заслонки должен быть в открытом положении.

5. Комплектность

В комплект поставки входит:

- заслонка дисковая поворотная в комплекте с механизмом управления;
- инструкция.

6. Меры безопасности

Не допускается разборка и демонтаж заслонки и привода при наличии давления в системе.

7. Транспортировка и хранение

Транспортировка и хранение дисковой заслонки с приводом осуществляется в соответствии с требованиями ГОСТ 12521-89.

8. Гарантийные обязательства

Изготовитель - поставщик гарантирует соответствие дисковой заслонки с приводом техническим требованием при соблюдении потребителем условий транспортировки, хранения и эксплуатации.

Гарантийный срок эксплуатации и хранения заслонок - 12 месяцев со дня отгрузки со склада ООО с ИИ «Данфосс ТОВ».

Дата продажи « ____ » _____ 20__ г.

МП

Подпись продавца

Расшифровка подписи

« ____ » _____ 20__ г.