



EN 215-1



Прямые клапаны VDN1...



Угловые клапаны VEN1...



Радиаторные клапаны

По стандарту DIN, для 2-трубных систем отопления

VDN1...
VEN1...

- Корпуса клапанов сделаны из латуни, матовые никелированные;
- DN 10, DN 15 и DN 20;
- Встроенная предустановка значений k_v ;
- Внутренняя и наружная резьба (Rp/R) по ISO 7-1;
- Рукоятка настройки / защитный колпачок входит в комплект;
- Могут использоваться с термостатическими приводами RTN..., электромоторными приводами SSA... или термическими приводами STA... и STS61..., либо RF-приводом SSA955.

Применение

Радиаторные клапаны используются в установках отопления на горячей воде для регулирования и ограничения температуры отдельного помещения или зоны. Они, в основном, рекомендуются для установки во всех помещениях, особенно в случаях с неравномерным увеличением теплоснабжения либо в помещениях с различными уровнями температуры.

Краткая характеристика типов клапанов

Тип прямых клапанов	Тип угловых клапанов	DN	Значение k_v [м ³ /ч] диапазон уставок VDN...	Значение k_v [м ³ /ч] диапазон уставок VEN...
VDN110	VEN110	10	0.09...0.63	0.43
VDN115	VEN115	15	0.10...0.89	0.52
VDN120	VEN120	20	0.31...1.41	0.71

Заказ

Пример:

Номер продукта	Номер заказа	Описание	Количество
VDN120	VDN120	Прямые клапаны	2
ATN2	ATN2	Защита от демонтажа	1

Поставка

Клапаны и аксессуары поставляются отдельно.

Номера версий

См. обзор на странице 8.

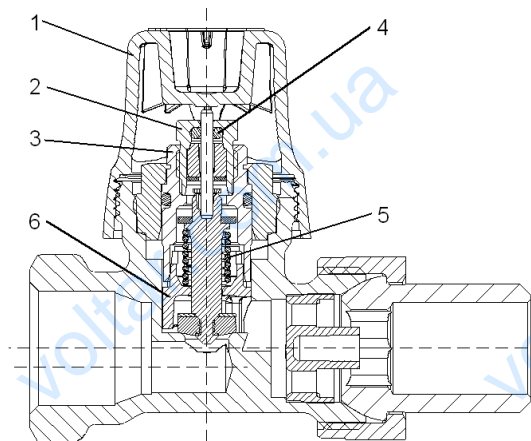
Комбинации оборудования

Продукция	Типы	Спецификация
Термостатические приводы	RTN...	N2111
Моторные приводы	SSA31... / SSA61... / SSA81...	N4893
RF-приводы	SSA955	N2700
Термоприводы	STA..3... / STP..3...	N4884

Функции / механическая конструкция

Скорость потока можно предварительно настроить с помощью прохода. Ход штока происходит независимо от предварительной настройки, осуществляемой защитной крышкой.

- 1 Ручка / защитная крышка
- 2 Уплотнительный сальник
- 3 Вкладыш клапана
- 4 Кольцевое уплотнение
- 5 Возвратная пружина
- 6 Отверстие



Функции и преимущества

- Клапаны удовлетворяют условиям стандарта EN 215
- Уплотнительный сальник можно менять даже когда установка находится под давлением (инструменты не нужны)

Аксессуары



Технические указания

Номера предварительных настроек даны в таблице вместе со значениями k_v (см. стр. 4) и на схемах определения размеров клапанов (см. стр. 5-6).

1. Рассчитайте объемный расход воды \dot{V}_{100}

$$\dot{V}_{100} = \frac{Q_{100}}{1.163 \times \Delta T \times f_1} \text{ [м}^3\text{/ч]}$$

Q_{100} = потребление тепла [кВт]
 ΔT = перепад температуры [K]
 1.163 = константа воды
 f_1 = поправочный коэффициент = 1 для воды

2. Определите перепад давления Δp_{v100} при полностью открытом клапане

В большинстве типов установок нормальной считается разница давления Δp_{v100} , равная 0,05-0,2 бар.

3. Расчет номинального значения потока k_v

$$k_v = \frac{\dot{V}_{100}}{\sqrt{\Delta p_{v100}}} \text{ [м}^3\text{/ч]}$$

Δp_{v100} = разница давления в клапане [бар]

Пример:

Запрос тепла	Q_{100}	= 1,2 кВт
Дифференциал температуры	ΔT	= 20 К
Объемный расход воды	$\dot{V}_{100} = \frac{1.2}{1.163 \times 20}$	= 0,052 м ³ /ч = 52 л/ч
Требуемый перепад давления в клапане	Δp_{v100}	= 0,1 бар
Расход	$k_v = \frac{0.052}{\sqrt{0.1}}$	= 0,17 м ³ /ч

Решение

В соответствии со схемой (см. «Схему определения размеров клапанов» или таблицу со значениями k_v) предустановка для клапана VDN110 3/8" равна 2.

Советы

- Добиться бесшумной работы можно, выбрав насос, который создает давление, не большее, чем необходимо для перемещения требуемого количества воды.
- Для предотвращения попадания в клапан посторонних частиц рекомендуется ставить фильтр перед клапаном.

Значения k_v

Значение k_v дает объемный расход воды \dot{V}_{100} в м³/ч при перепаде давления Δp_{v100} в клапане в 1 бар.

Значения k_v [м³/ч]
при различных
предустановленных
положениях

Диапазон регулирования приводами SSA..., STA... и STP...	✓	✓	✓	✓	✓	✓	
Диапазон регулирования термостатическими приводами RTN...	✓	✓	✓	✓	✓		✓
Номера предустановок	1	2	3	4	5	N	N¹⁾
VDN110 / VEN110	0,09	0,18	0,26	0,33	0,48	0,63	0,43
VDN115 / VEN115	0,10	0,20	0,31	0,45	0,69	0,89	0,52
VDN120 / VEN120	0,31	0,41	0,54	0,83	0,91	1,41	0,71

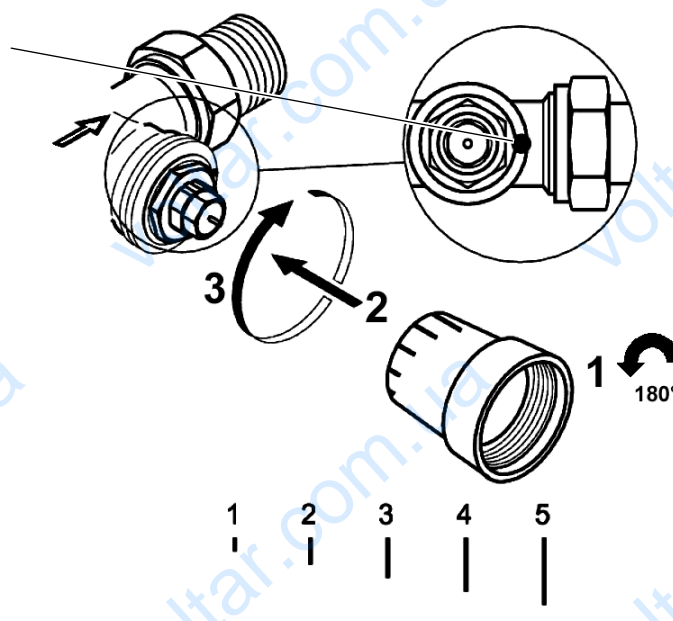
¹⁾ значение k_v при диапазоне пропорционального управления = 2 К

Настройка k_v

Значения k_v могут быть установлены на головке клапана за 5 шагов + N (полностью открыто), с помощью защитной крышки, которую можно поворачивать на 180°.



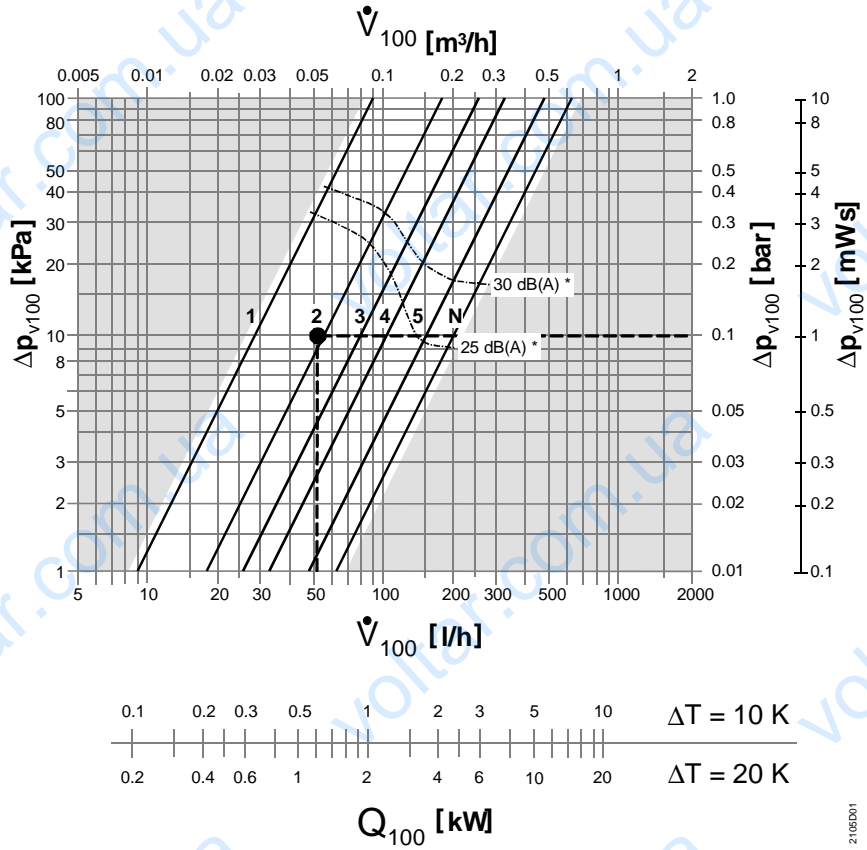
Обратите внимание на маркировку на внешней стороне клапана!



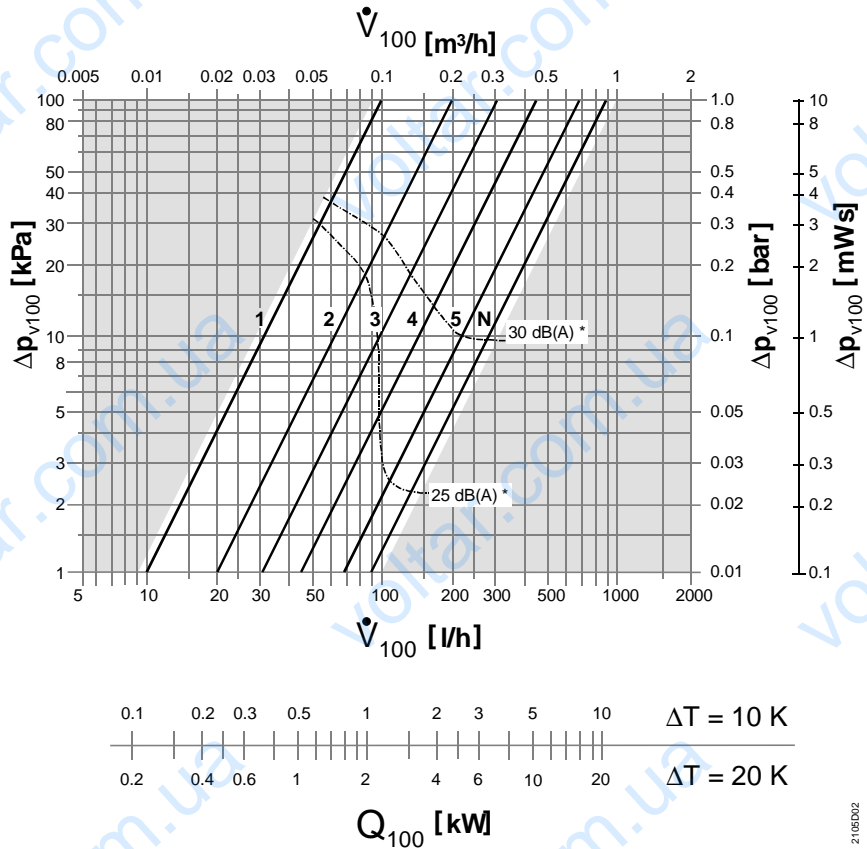
2106202

График для определения характеристик клапана

VDN110
VEN110



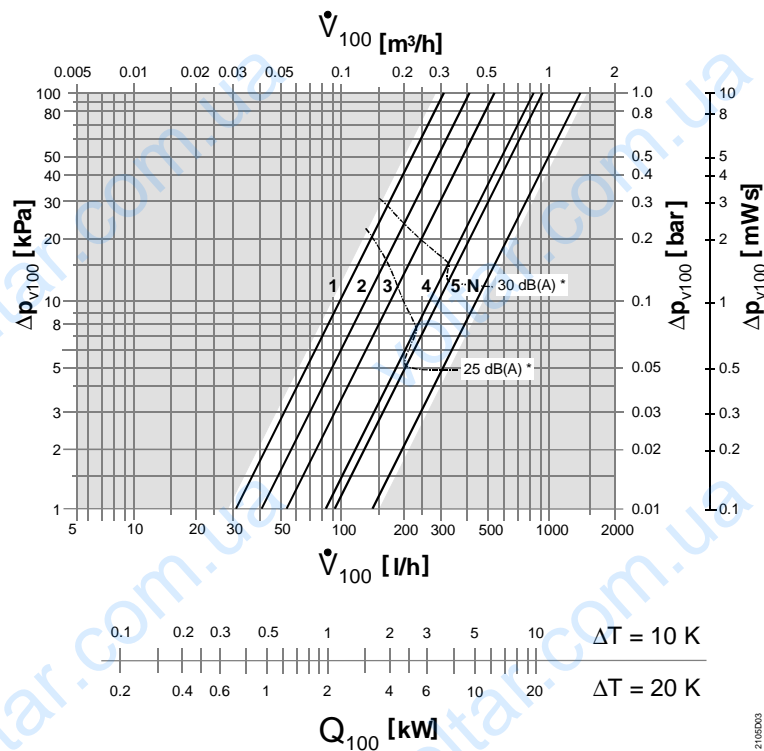
VDN115
VEN115



2105001

2105002

VDN120
VEN120



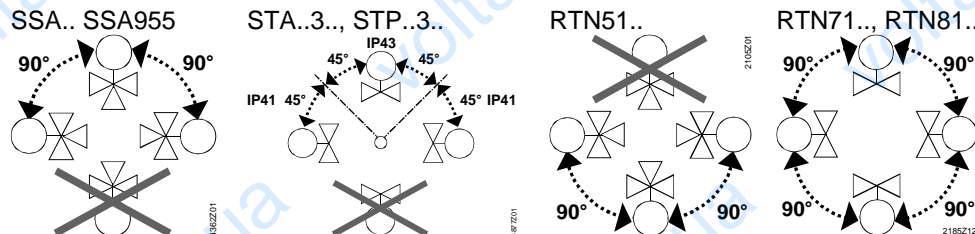
*) требуются измерения кривой уровня шума по EN 60651.

Примечания

Монтаж

- Инструкции по монтажу напечатаны на упаковке. Расположение клапана при монтаже зависит от выбранного привода;
- Клапаны поставляются установленными на N (полностью открыто);
- Для правильного функционирования термостатических и электронных приводов необходимо руководствоваться доступными вариантами монтажа и условиями монтажа.

Ориентация



Техобслуживание

Клапаны не требуют технического обслуживания.

Ремонт

В случае утечки меняется уплотнительный сальник.
Клапаны не подлежат ремонту и должны заменяться полностью.

Утилизация



Клапан запрещено утилизировать вместе с бытовыми отходами.
В соответствии с законодательством или с точки зрения защиты окружающей среды может потребоваться специальная утилизация отдельных компонентов клапана.

Необходимо строго соблюдать местные действующие нормы.

Гарантия

Достижение технических показателей гарантируется только при использовании вместе с контроллерами и приводами Siemens, указанными в разделе «Комбинации оборудования», стр.2.

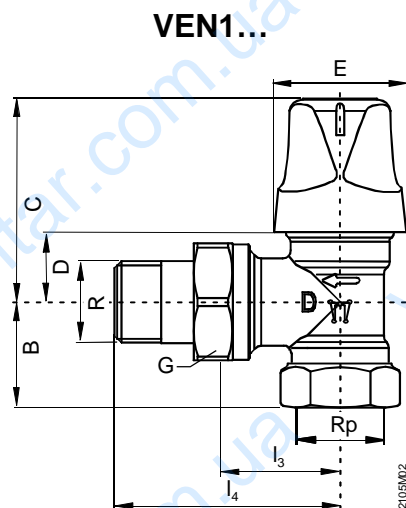
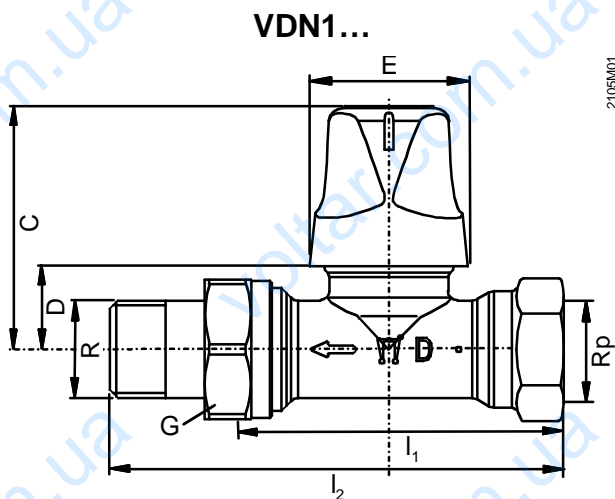
При использовании клапанов с приводами других производителей корректность работы должна обеспечиваться пользователем. Любая гарантия компании «Сименс» аннулируется.

Технические характеристики

Функциональные характеристики	Класс PN	PN 10
	Среда ¹⁾	Холодная и низкотемпературная горячая вода, вода с пропилен-гликолем, вода с этилен-гликолем < 30%; Рекомендация: подготовка воды по VDI 2035
Стандарты	Температура среды	1...120 °C
	Допустимое рабочее давление	1000 кПа (10 бар)
	Перепад давления Δp_{max}	Макс. 60 кПа (0,6 бар)
	Перепад давления Δp_{v100}	5...20 кПа (0,05...0,2 бар): рекоменд. диапазон
	Ход	Минимум 1,2 мм
	Экологическая совместимость	ISO 14001 (Окружающая среда) ISO 9001 (Качество) SN 36350 (Экологически безопасная продукция) RL 2002/95/EG (RoHS)
	Материалы	Корпус клапана
Фитинг		латунный, матовый никелированный
Защитная крышка		полипропилен
Размеры / вес	Кольцевое уплотнение	EPDM, NBR
	См. «Размеры», стр. 8	
	Монтажная длина	EN 215
	Резьба	Rp внутр. резьба по ISO 7-1 R внеш. резьба по ISO 7-1 G-резьба по ISO 228-1

1) в целях защиты окружающей среды предпочтителен пропиленгликоль.

Размеры



Тип	DN	Размеры [мм]						Резьба [дюйм]			Вес [кг]		
		I ₁	I ₂	I ₃	I ₄	B	C	D	E	Rp		R	G
VDN110	10	59	85				53	18	35	3/8	3/8B	5/8	0.240
VDN115	15	66	95				53	18	35	1/2	1/2B	3/4	0.285
VDN120	20	74	107				53	18	35	3/4	3/4B	1	0.410
VEN110	10			26	52	22	53	18	35	3/8	3/8B	5/8	0.225
VEN115	15			29	58	26	53	18	35	1/2	1/2B	3/4	0.270
VEN120	20			34	66	29	53	18	35	3/4	3/4B	1	0.375

Номер продукта	DN	Компрессионные фитинги					
		Для медных и тонких стальных труб			Для пластиковых труб с алюминиевой подложкой		
		Номер продукта	Соединение на клапане [дюйм]	Соединение на стороне трубы Ø трубы [мм]	Номер продукта	Соединение на клапане [дюйм]	Соединение на стороне трубы Ø трубы [мм]
VDN110	10						
VDN115	15	AVN15-15	½	15	AVN15-A16	½	16 x 2
VDN120	20						

VEN110	10						
VEN115	15	AVN15-15	½	15	AVN15-A16	½	16 x 2
VEN120	20						

Номера версий

Номер продукта	Доступен в версии	Номер продукта	Доступен в версии
VDN110	..	VEN110	..
VDN115	..	VEN115	..
VDN120	..	VEN120	..