



VF – Zawory grzybkowe z kołnierzem



Wygląd urządzenia może odbiegać od przedstawionego na ilustracji. Dane techniczne mogą ulec zmianie.

SERIA VF

ZASTOSOWANIA I PRZEZNACZENIE

Żeliwne zawory grzybkowe z serii VF są przeznaczone do regulowania przepływu wody gorącej lub lodowej w instalacjach grzewczych, chłodniczych i klimatyzacyjnych, w obiektach mieszkalnych oraz przemysłowych. Do przestawiania zaworów służą siłowniki elektryczne z serii AVF o sile nacisku 1200 N (średnice nominalne maks. DN80) lub 1800 N (średnice nominalne od DN100 do DN200).

DANE TECHNICZNE

Rodzaj cieczy	Woda gorąca oraz zimna (zawartość glikolu maks. 50%)
Temperatura cieczy	-10...120 °C
Ciśnienie nominalne	Maks. 1600 kPa (16 bar)
Charakterystyka przepływu	Stałoprocentowa na ścieżce bezpośredniej
	Liniowa na ścieżce obejścia
Przełożenie nastawy	50:1
Dopuszczalne przecieki	< 0,1% współczynnika K_{vs}
Przyłącza	Kołnierz
Skok	Patrz tabela
Pozycja montażu	Pozioma lub pionowa
Konserwacja	Bezobsługowy
Korpus	Żeliwo G25
Grzyb zaworu	Mosiądz
Popychacz zaworu	Stal nierdzewna 302
Uszczelnienie wrzeciona	PTFE
Wymiary i masa	Patrz tabela

TABELA DOBORU MODELI

2-drogowe	3-drogowe	DN	K_{vs}	Maks. różnica ciśnień [bar] ^(*)	Skok	Siłownik
VF250	VF350	50	50	2,5 (6)	20	AVF12(M)
VF265	VF365	65	75	2,5 (6)	20	AVF12(M)
VF280	VF380	80	100	2,5 (6)	20	AVF12(M)
VF2100	VF3100	100	125	2,5 (6)	38	AVF18(M)
VF2125	VF3125	125	200	2,5 (5)	38	AVF18(M)
VF2150	VF3150	150	285	2,5 (5)	38	AVF18(M)
VF2200	VF3200	200	400	2(4)	38	AVF18(M)

^(*) Wartości w nawiasach oznaczają maks. ciśnienie różnicowe, przy którym zawór jest całkowicie zamknięty a siłownik może skutecznie otwierać lub zamykać zawór. Nadmierne ciśnienia różnicowe są przyczyną przedwczesnego zużycia grzyba oraz gniazda. Z tego powodu zalecamy, aby nie przekraczać wartości nominalnych.

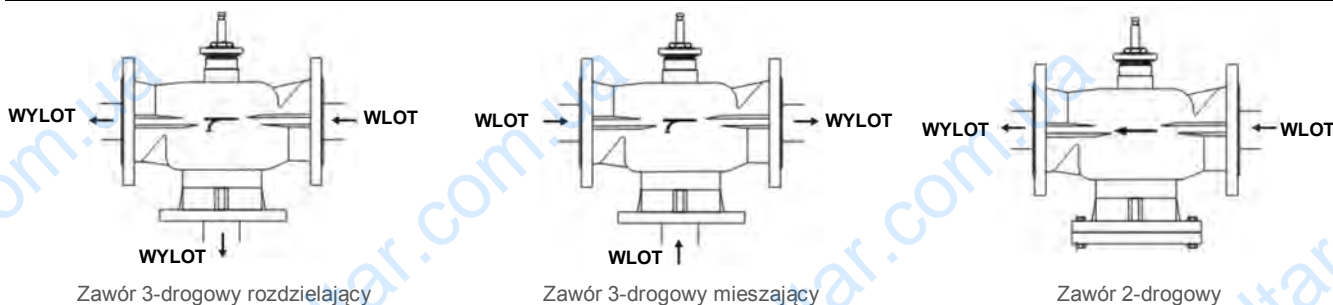
UWAGA

Przed zamontowaniem zaworu upewnić się, czy z rur usunięto zanieczyszczenia, takie jak żużel po spawaniu. Ponadto, rury muszą być dokładnie wyosiuwane względem korpusu zaworu oraz nie mogą być narażone na działanie wibracji. Zawór można montować w dowolnej pozycji za wyjątkiem wiszącej. Podczas montażu zwrócić uwagę, aby kierunek przepływu cieczy w instalacji był zgodny ze strzałkami widocznymi na korpusie zaworu. Gdy wrzeciono zaworu znajduje się w górnym położeniu, ścieżka bezpośrednia jest zamknięta. Gdy natomiast wrzeciono znajduje się w położeniu dolnym, ścieżka bezpośrednia jest otwarta.

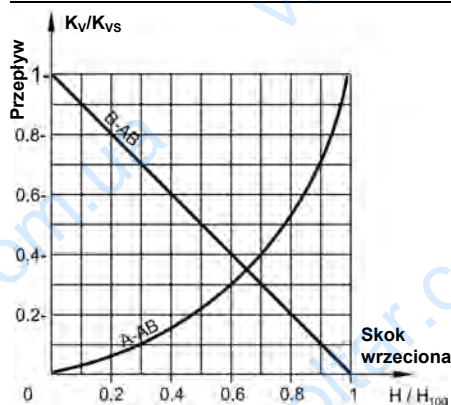


VF – Zawory grzybkowe z kołnierzem

MONTAŻ

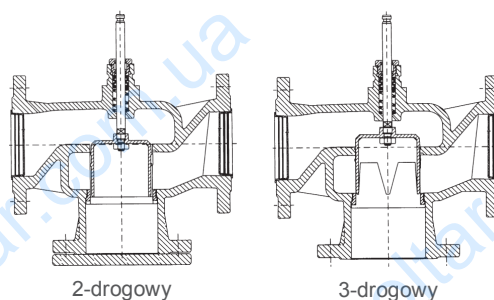


CHARAKTERYSTYKA PRZEŁYWU



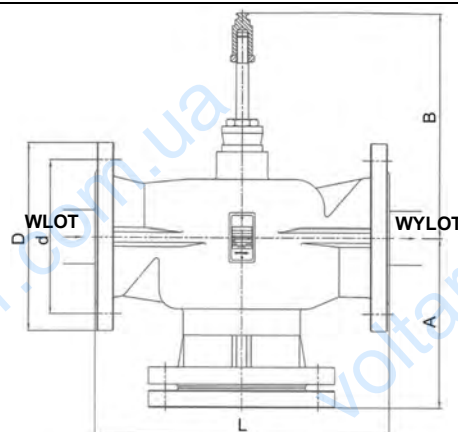
A-AB stałoprocentowa
 B-AB (obejście) liniowa
 Zawór 3-drogowy w układzie mieszającym: wloty A i B, wylot AB
 Zawór 3-drogowy w układzie rozdzielającym: wylot AB, wloty A i B

Ścieżka AB stały przepływ
 Ścieżka A przepływ zmienny
 Ścieżka B (obejście) przepływ zmienny



WYMIARY I MASA

Modele	Gwint DN	Wymiary [mm]					Masa [kg]
		D	d	L	A	B	
VF250	50	165	125	230	133	166	14
VF350	50	165	125	230		166	11,8
VF265	65	185	145	290	164	178	19,7
VF365	65	185	145	290		178	16,4
VF280	80	200	160	310	177	182	23,2
VF380	80	200	160	310		182	20,4
VF2100	100	220	180	350	200	264	39,5
VF3100	100	220	180	350		264	33,7
VF2125	125	250	210	400	228	275	54,5
VF3125	125	250	210	400		275	46
VF2150	150	285	240	480	268	290	76,3
VF3150	150	285	240	480		290	65
VF2200	200	340	290	600	330	315	135
VF3200	200	340	290	600		315	120



Ze względu na stałe doskonalenie naszych produktów, dane techniczne mogą ulec zmianie bez uprzedzenia.

Nenutec Polska

00-213 Warszawa
 ul. Bonifraterska 14
 tel.: +48-(0)-504-050225
 nenutec@nenutec.pl