

## ТЕХНІЧНИЙ ПАСПОРТ ВИРОБУ



Виробник: VALTEC s.r.l., Via Pietro Cossa, 2, 25135-Brescia, ITALY



### КРАН ЛАТУННИЙ КУЛЬОВИЙ МУФТОВИЙ З ТЕРМОМЕТРОМ В РУКОЯТЦІ

Модель: **VT. 808**



ПС - 46194

## ТЕХНІЧНИЙ ПАСПОРТ ВИРОБУ

### 1. Призначення та область застосування

1.1. Кран застосовується в якості запірної арматури на трубопроводах систем питного й господарського призначення, гарячого водопостачання, опалення, стисненого повітря, рідких вуглеводнів, а також на технологічних трубопроводах, які транспортують рідини, що не агресивні до матеріалів крана.

1.2. Використання кульових кранів в якості регулюючої арматури не допускається.

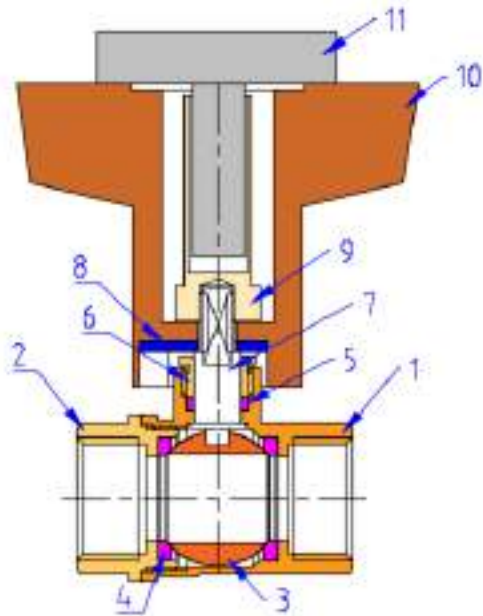
1.3. Наявність термометра в рукоятці дозволяє контролювати температуру робочого середовища.

### 2. Технічна характеристика

№	Характеристика	Од. вим.	Значення	
1	Клас герметичності затвора		«А»	
2	Середній повний термін служби	роки	30	
3	Середній повний ресурс	цикли	55000	
4	Середнє напрацювання на відмову	циклів	25000	
5	Ремонтпридатність		ремонтпридатний	
6	Номінальні діаметри, Ду	дюйми	1/2";3/4";	
7	Номінальний тиск, Ру (PN)	МПа	4,0	
8	Тип крана за ефективним діаметром		повнопрохідний	
9	Температура робочого середовища	°С	120	
			Ду 1/2	Ду 3/4
10	Пропускна здатність	м3/год	17,65	44,38
11	Коефіцієнт місцевого опору		0,26	0,13
12	Вага	г	222	311
13	Діаметр термометра	мм	41	41
14	Діапазон шкали термометра	°С	0÷120	0÷120
15	Максимально допустимий згинальний момент, діючий на корпус крана	Нм	120	180

## ТЕХНІЧНИЙ ПАСПОРТ ВИРОБУ

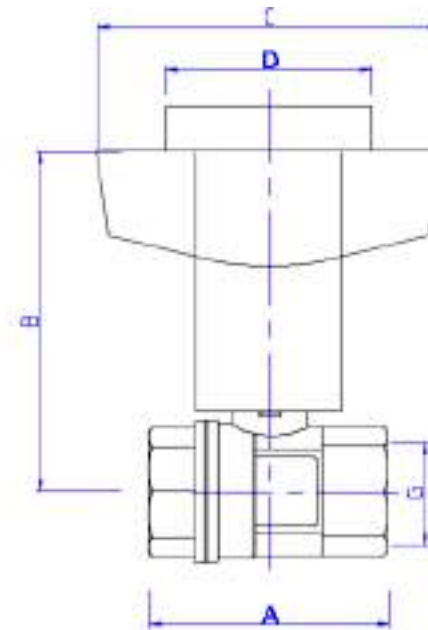
### 3. Конструкція та матеріали



Поз.	Найменування елемента	Матеріал	Марка матеріала	
			РФ	Європа
1,2	Корпус	Латунь ГОШ нікельована	ЛС59-2	CW617N
3	Кульовий затвор	Латунь хромована по мідній підложці	ЛС59-3	CW614N
4	Кільця сідельні	Тефлон з термо присадками	Фторопласт Ф4С15УВ5	PTFE+C+E M
5	Ущільнювач сальниковий			
6	Втулка сальникова	Латунь нікельована	ЛС59-3	CW614N
9	Гайка-гільза	Латунь	ЛС59-3	CW614N
10	Рукоятка	Пластик	АБС	ABS
8	Вкладка	Сталь	Ст3	Fe3
11	Термометр	Корпус-н/ж сталь		AISI304
7	Шток	Латунь	ЛС59-3	CW614N

## ТЕХНІЧНИЙ ПАСПОРТ ВИРОБУ

### 4. Габаритні розміри



Розмір	A, мм	B, мм	C, мм	D, мм	G, дюйми	Вага, г
1/2"	47,5	67	69	41	1/2	222
3/4"	55,5	72	69	41	3/4	311

### 5. Вказівки щодо монтажу

- 5.1. Крани можуть встановлюватися в будь-якому монтажному положенні.
- 5.2. Відповідно до ГОСТ 12.2.063 п.3.10, арматура не повинна зазнавати навантажень від трубопроводу (вигин, стиск, розтяг, кручення, перекося, вібрація, неспіввісність патрубків, нерівномірність затяжки кріплення). При необхідності повинні бути передбачені опори або компенсатори, які знижують навантаження на арматуру від трубопроводу.
- 5.3. Неспіввісність з'єднувальних трубопроводів не повинна перевищувати 3 мм при довжині до 1м плюс 1мм на кожний наступний метр (СП 73.13330.2012 п. 5.1.8.).
- 5.4. Муфтові з'єднання слід виконувати з використанням у якості ущільнюючих матеріалів ФУМ (фторопластовий ущільнюючий матеріал) або льон.

## ТЕХНІЧНИЙ ПАСПОРТ ВИРОБУ

5.5. Кран повинен монтуватися таким чином, щоб було доступно управління і зчитування показань термометра.

5.6. При необхідності, термометр може бути демонтований з крана. Для цього потрібно взяти термометр за корпус і витягти з гільзи, в якій він утримується пружинною скобою. Отвір у рукоятці глушиться пластиковою заглушкою, яка прикладається.

### **6. Вказівки щодо експлуатації та обслуговування**

6.1. Крани повинні експлуатуватися при умовах, вказаних у таблиці технічних характеристик.

6.2. Не допускається експлуатування кранів з ослабленою гайкою кріплення рукоятки, тому що це може привести до поломки штоку.

6.3. Категорично забороняється допускати замерзання робочого середовища всередині крану. При осушенні системи в зимовий період кран повинен бути залишений напіввідкритим, щоб робоче середовище не залишилося в порожнинах за затвором.

### **7. Умови зберігання та транспортування**

7.1. Крани повинні зберігатися в упаковці підприємства - виробника за умовами зберігання 3 по ГОСТ 15150.

7.2. Транспортування кранів повинно виконуватися відповідно до вимог 5 по ГОСТ 15150.

### **8. Можливі несправності й способи їх усунення**

<i>Несправність</i>	<i>Причина</i>	<i>Спосіб усунення</i>
Протікання з-під муфтового з'єднання	Неякісна герметизація з'єднання	Розібрати з'єднання, замінити старий ущільнювач.
Протікання з-під сальникової гайки	Знос сальникового ущільнювача	Зняти рукоятку. Підтягнути сальникову гайку.

### **9. Утилізація**

9.1. Утилізація виробу (переплавлення, поховання, перепродаж) у порядку встановленому Законами України від 1992 р. № 50, ст. 678, (в редакції N 2556 – III (2556-14) від 21.06.2001, N 48, ст.252 "Про охорону атмосферного повітря" (зі змінами від 14. 07. 2016); від 1998 р. № 36-37, ст.242 "Про відходи" (зі змінами від 09.04.2015); від 1991 р. № 41, ст.546 "Про охорону навколишнього середовища" (зі змінами від 04.10.2016), а також іншими нормами, актами, правилами, розпорядженнями, тощо.

9.2. Присутність благородних металів: *ні*

## ТЕХНІЧНИЙ ПАСПОРТ ВИРОБУ

### **10. Гарантійні зобов'язання**

10.1. Виробник гарантує відповідність виробів вимогам безпеки, за умови дотримання споживачем правил використання, транспортування, зберігання, монтажу та експлуатації.

10.2. Гарантія поширюється на всі дефекти, що виникли з вини заводу-виробника.

10.3. Гарантія не поширюється на дефекти, що виникли у випадках:

- порушення паспортних режимів транспортування, зберігання, монтажу, експлуатації і обслуговування виробу;
- неправильного транспортування та вантажно-розвантажувальних робіт;
- наявності слідів впливу речовин, агресивних до матеріалів виробу;
- наявності пошкоджень, викликаних пожежею, стихією, форс - мажорними обставинами;
- наявності пошкоджень, викликаних невірними діями споживача;
- наявності слідів стороннього втручання в конструкцію виробу.

10.4. Виробник залишає за собою право вносити в конструкцію виробу зміни, які не впливають на заявлені технічні характеристики.

### **11. Умови гарантійного обслуговування**

11.1. Претензії до якості товару можуть бути пред'явлені протягом гарантійного терміну.

11.2. Несправні вироби протягом гарантійного терміну ремонтуються або обмінюються на нові безкоштовно. Рішення про заміну або ремонт виробу приймає сервісний центр. Замінений виріб або його частина, отримані в результаті ремонту, переходять у власність сервісного центру.

11.3. Витрати, пов'язані з демонтажем, монтажем та транспортуванням несправного виробу в період гарантійного терміну Покупцеві не відшкодовуються.

11.4. У випадках необґрунтованості претензії, витрати на діагностику та експертизу оплачуються Покупцем.

11.5. Вироби приймають на гарантійний ремонт (а також при поверненні) повністю укомплектованими.

Valtec s.r.l.  
Amministratore  
Delegato

# ТЕХНІЧНИЙ ПАСПОРТ ВИРОБУ

ГАРАНТІЙНИЙ ТАЛОН № \_\_\_\_\_

Найменування товару

## КРАН ЛАТУННИЙ КУЛЬОВИЙ МУФТОВИЙ З ТЕРМОМЕТРОМ В РУКОЯТЦІ

№	Модель	Розмір	Кількість
1	VT.808		
2			

Назва та адреса торгової організації \_\_\_\_\_

Дата продажу \_\_\_\_\_ Підпис продавця \_\_\_\_\_

Штамп або печатка  
торгової організації

Штамп про прийом

### З умовами гарантії ЗГОДЕН:

ПОКУПЕЦЬ \_\_\_\_\_ (підпис)

### Гарантійний термін - Десять років (сто двадцять місяців) з дати продажу кінцевому споживачу

З питань гарантійного ремонту, рекламаций і претензій до якості виробів звертатися в сервісний центр за адресою: м. Київ, бульвар Лесі Українки, буд. 34, кімната 53.

Тел.: +38(098) 622-59-55

При пред'явленні претензії до якості товару, покупець надає наступні документи:

- Заява в довільній формі, в якій зазначаються:
  - назва організації або П.І.Б. покупця, фактична адреса і контактні телефони;
  - назва й адреса організації, яка монтувала виріб;
  - основні параметри системи, в якій застосовувався виріб;
  - короткий опис дефекту.
- Документ, який підтверджує покупку виробу (накладна, квитанція).
- Акт гідравлічного випробування системи, в якій монтувався виріб.
- Справжній заповнений гарантійний талон.

Відмітка про повернення чи обмін товару: \_\_\_\_\_

Дата: «\_\_» \_\_\_\_\_ 20\_\_ р. Підпис \_\_\_\_\_

# ТЕХНІЧНИЙ ПАСПОРТ ВИРОБУ