

ТЕХНІЧНИЙ ПАСПОРТ ВИРОБУ



VALTEC

Виробник: VALTEC s.r.l., Via Pietro Cossa, 2, 25135-Brescia, ITALY



СЕРВОПРИВІД ЕЛЕКТРОТЕРМІЧНИЙ ДЛЯ ТЕРМОСТИЧНИХ КЛАПАНІВ

Моделі: **VT. TE 3040**
VT. TE 3040A



ПС - 46113

ТЕХНІЧНИЙ ПАСПОРТ ВИРОБУ

1. Моделі:

VT. TE 3040 – напруга живлення 230 В АС, нормально закритий;

VT. TE 3040 A – напруга живлення 230 В АС, нормально відкритий;

2. Призначення та область застосування

2.1. Електротермічні сервоприводи призначені для управління термостатичними клапанами кліматичних систем по команді кімнатного термостата, контролера або ручного перемикача.

2.2. Сервоприводи можуть використовуватися спільно з радіаторними термостатичними клапанами (VT.031; 032; .033; .034, 035; 037; 038; 039; 225K), колекторними групами VTc.586; 588; 589; 594; 596, а також з іншими термостатичними клапанами, що мають приєднувальний розмір M30x1,5.

3. Технічні характеристики

№	Характеристика	Од. вим.	Значення	
			3040	3040A
1	Тип по функціональності		НВ (NO)	НЗ (NC) ¹
2	Напруга живлення / частота	В/Гц	230/50	
3	Потужність	Вт	1	
4	Діапазон температур при зберіганні	°С	-25 ÷ +60	
5	Діапазон температур повітря при роботі	°С	0 ÷ +60	
6	Температура теплоносія	°С	0 ÷ +100	
7	Максимально допустимий струм	mA	550	
8	Допустимий час дії максимального струму	сек	0,1	
9	Робочий струм	mA	4	
10	Зусилля, що розвив. на штоку	Н	100	
11	Максимально допустима відносна вологість повітря	%	80	
12	Монтажне положення		Будь-яке (360°)	
13	Різьба під адаптер		M30x1,5	
14	Клас захисту від зовнішніх впливів		IP 54	

ТЕХНІЧНИЙ ПАСПОРТ ВИРОБУ

15	Хід штока	мм	4
16	Час циклу (відкритий/закритий)	хв	3,5
17	Марка адаптера		VA 80 (світло- сірий)
18	Сумісність адаптера	Valtec, Ivar, Bohnisch (крім арт.1998); Heimeier, Onda, Oventrop (крім арт.1997); Shlosser (крім арт.1993), Siemens, Strawa (крім арт. 2003), Honeywell & Braukmann, Reich (Verteiler), Landis & Gyr, Cazzaniga, Frese, Beulco (кроме арт.2005), Dumser, Comar	
19	Переріз приєднувального проводу	мм ²	2 x 0,75
20	Довжина проводу	м	1
21	Матеріал корпусу приводу		ABS -пластик
22	Тип термочутливого елемента		Твердотільний (армопарафін)

Примітка:

- До першого включення клапан знаходиться у відкритому положенні.

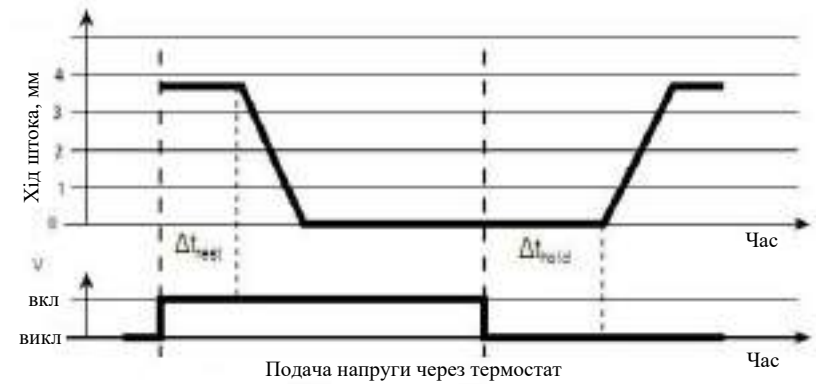
4. Графік роботи приводів

- нормально закритий



ТЕХНІЧНИЙ ПАСПОРТ ВИРОБУ

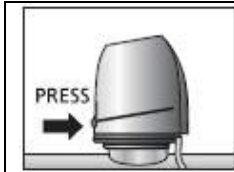
- нормально відкритий



5. Вказівки щодо монтажу

	Привід може монтуватися в будь-якому монтажному положенні.
	Перед монтажем приводу слід переконаватися, що приєднувальна різьба клапана відповідає стандарту M30x1,5.
	Адаптер приводу нагвинчується на клапан вручну. Забороняється використовувати для монтажу адаптера будь-який інструмент.
	Привід слід надіти на адаптер до спрацьовування засувки.

ТЕХНІЧНИЙ ПАСПОРТ ВИРОБУ



Для зняття приводу з адаптера необхідно натиснути фіксуєчу кнопку на корпусі приводу.

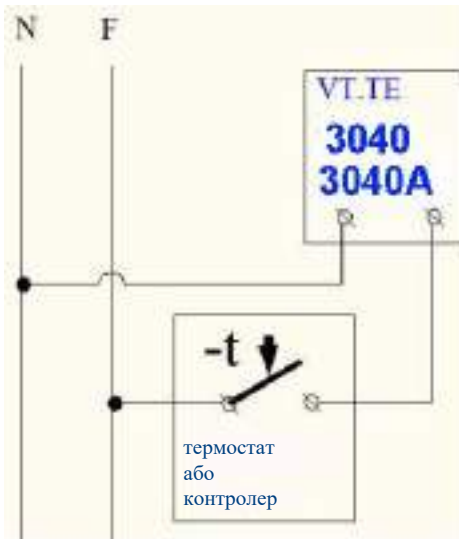


Після натискання кнопки фіксатора, привід вручну знімається з адаптера.



Індикаційна кнопка приводу повинна виступати на 0,5 мм від корпусу. При подачі на клапан напруги, індикаційна кнопка починає висуватися на 3,5-4 мм у міру відкриття клапана.

Електричні з'єднання приводу слід виконувати відповідно до наступних схем:



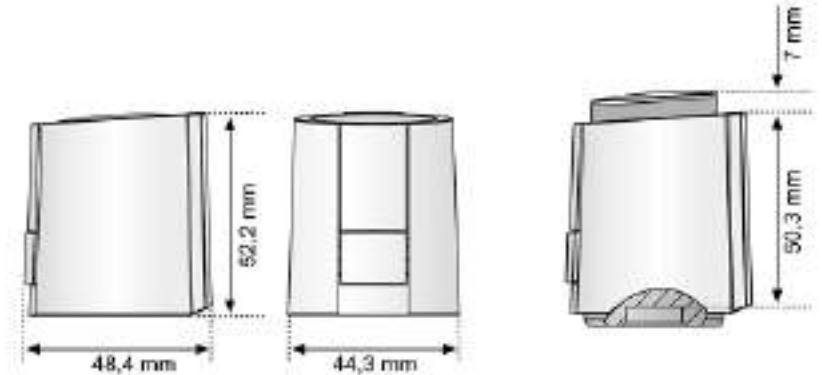
6. Принцип дії приводу

В основу роботи електротермічного приводу покладено принцип розширення тіл при нагріванні. Електричний струм, поданий на привід, проходить через нагрівальний ніхромову провідник, який нагріває армопарафін,

ТЕХНІЧНИЙ ПАСПОРТ ВИРОБУ

що знаходиться в герметичній ємності. Армопарафін, що розширюється від нагрівання, надає поступальний рух штоvwхачу, долаючи опір зворотної пружини. При знятті з приводу електроживлення, армопарафін охолоджується, і зворотна пружина повертає штоvwхач у початкове положення.

7. Габаритні розміри



8. Вказівки щодо експлуатації та технічного обслуговування

- 8.1. Привід повинен експлуатуватися за умов, викладених в технічних характеристиках.
- 8.2. При подачі напруги на привід, не допускається перешкоджати руху індикаторної кнопки.
- 8.3. Технічне обслуговування приводу полягає в очищенні його поверхні від забруднень і перевірці електричних з'єднань.

9. Умови зберігання та транспортування

- 9.1. Вироби повинні зберігатися в упаковці підприємства - виробника за умовами зберігання 3 по ГОСТ 15150.
- 9.2. Транспортування виробів повинно виконуватися відповідно до вимог 5 по ГОСТ 15150.

10. Консервація

- 10.1. Консервація виробу проводиться в закритому вентильованому приміщенні при температурі навколишнього повітря від 15 до 40°C і відносній вологості до 80%, при відсутності в навколишньому середовищі агресивних домішок.
- 10.2. Консервація виробу проводиться відповідно до вимог ГОСТ 9.014
- 10.3. Термін захисту без переконсервації – 10 років.
- 10.4. За конструктивною ознакою виріб відноситься до групи виконання В4 згідно ГОСТ 12997.

ТЕХНІЧНИЙ ПАСПОРТ ВИРОБУ

11. Утилізація

11.1. Утилізація виробу (переплавлення, поховання, перепродаж) у порядку встановленому Законами України від 1992 р. № 50, ст. 678, (в редакції N 2556-III (2556-14) від 21.06.2001, N 48, ст.252 "Про охорону атмосферного повітря" (зі змінами від 14. 07. 2016); від 1998 р. № 36-37, ст.242 "Про відходи" (зі змінами від 09.04.2015); від 1991 р. № 41, ст.546 "Про охорону навколишнього середовища" (зі змінами від 04.10.2016), а також іншими нормами, актами, правилами, розпорядженнями, тощо.

11.2. Присутність благородних металів: *ні*

12. Гарантійні зобов'язання

12.1. Виробник гарантує відповідність виробів вимогам безпеки, за умови дотримання споживачем правил використання, транспортування, зберігання, монтажу та експлуатації.

12.2. Гарантія поширюється на всі дефекти, що виникли з вини заводу-виробника.

12.3. Гарантія не поширюється на дефекти, що виникли у випадках:

- порушення паспортних режимів транспортування, зберігання, монтажу, експлуатації і обслуговування виробу;
- неправильного транспортування та вантажно-розвантажувальних робіт;
- наявності слідів впливу речовин, агресивних до матеріалів виробу;
- наявності пошкоджень, викликаних пожежею, стихією, форс - мажорними обставинами;
- наявності пошкоджень, викликаних невірними діями споживача;
- наявності слідів стороннього втручання в конструкцію виробу.

12.4. Виробник залишає за собою право вносити в конструкцію виробу зміни, які не впливають на заявлені технічні характеристики.

13. Умови гарантійного обслуговування

13.1. Претензії до якості товару можуть бути пред'явлені протягом гарантійного терміну.

13.2. Несправні вироби протягом гарантійного терміну ремонтуються або обмінюються на нові безкоштовно. Рішення про заміну або ремонт виробу приймає сервісний центр. Замінений виріб або його частина, отримані в результаті ремонту, переходять у власність сервісного центру.

13.3. Витрати, пов'язані з демонтажем, монтажем та транспортуванням несправного виробу в період гарантійного терміну Покупцеві не відшкодовуються.

13.4. У випадках необґрунтованості претензії, витрати на діагностику та експертизу оплачуються Покупцем.

13.5. Вироби приймають на гарантійний ремонт (а також при поверненні) повністю укомплектованими.

Valtec s.r.l.
Amministratore
Delegato

ТЕХНІЧНИЙ ПАСПОРТ ВИРОБУ

ГАРАНТІЙНИЙ ТАЛОН № _____

Найменування товару

СЕРВОПРИВІД ЕЛЕКТРОТЕРМІЧНИЙ ДЛЯ ТЕРМОСТИЧНИХ КЛАПАНІВ

№	Модель	Кількість
1	VT. TE 3040	
2	VT. TE 3040A	

Назва та адреса торгової організації _____

Дата продажу _____ Підпис продавця _____

Штамп або печатка
торгової організації

Штамп про прийом

З умовами гарантії ЗГОДЕН:

ПОКУПЕЦЬ _____ (підпис)

Гарантійний термін - Сім років (вісімдесят чотири місяці) з дати продажу кінцевому споживачу

З питань гарантійного ремонту, рекламаций і претензій до якості виробів звертатися в сервісний центр за адресою: м. Київ, бульвар Лесі Українки, буд. 34, кімната 53.

Тел.: +38(098) 622-59-55

При пред'явленні претензії до якості товару, покупець надає наступні документи

- Заява в довільній формі, в якій зазначаються:
 - назва організації або П.І.Б. покупця, фактична адреса і контактні телефони;
 - назва й адреса організації, яка монтувала виріб;
 - основні параметри системи, в якій застосовувався виріб;
 - короткий опис дефекту.
- Документ, який підтверджує покупку виробу (накладна, квитанція).
- Акт гідравлічного випробовування системи, в якій монтувався виріб.
- Справжній заповнений гарантійний талон.

Відмітка про повернення чи обмін товару: _____

Дата: «__» _____ 20__ р. Підпис _____