

ТЕРМОСТАТИЧЕСКИЕ СМЕСИТЕЛЬНЫЕ КЛАПАНЫ БАЗОВЫЕ СЕРИИ VTA370, VTA570

Термостатические смесительные клапаны ESBE серий VTA370 и VTA570 обладают высокой пропускной способностью и повышенной функциональностью для применения в системах отопления.

ПРИНЦИП ДЕЙСТВИЯ

Серии VTA370 и VTA570 — это лучший выбор для систем отопления и охлаждения. Клапаны оснащаются функцией защиты от ожогов*, которая необходима для сохранности, например, труб напольного отопления и самого пола от неконтролируемого повышения температуры.

ФУНКЦИЯ

Клапаны с асимметричным потоком и функцией защиты от ожогов*. В зависимости от версии клапана температуру смешивания можно регулировать в следующих диапазонах: 10–30 °C, 20–55 °C или 30–70 °C. Восковой термoeлемент реагирует на температуру воды и перемещает конус смешивания холодной и горячей воды для достижения заданной температуры смешанной воды.

ВАРИАНТЫ

Клапаны доступны в исполнении с наружной резьбой, фланцем насоса и поворотной гайкой. Три различных диапазона температуры позволяют выбрать необходимый для области применения клапан: 10–30 °C для систем охлаждения, 20–55 °C для систем напольного отопления и 30–70 °C для систем радиаторного отопления. Клапаны оснащены большой ручкой регулировки.

ТЕПЛОНОСИТЕЛИ

Эти клапаны могут работать со следующими типами теплоносителей:

- Вода
- Теплофикационная вода
- Вода с незамерзающими жидкостями (гликоль ≤ 50 % состава)



VTA370

Наружная резьба

Накидная гайка насоса/
Наружная резьба

Накидная гайка/
Наружная резьба



VTA570

Наружная резьба

Накидная гайка насоса/
Наружная резьба

Накидная гайка/
Наружная резьба

КЛАПАНЫ РАЗРАБОТАНЫ ДЛЯ СЛЕДУЮЩИХ ПРИМЕНЕНИЙ

Серия	Температурный диапазон			Применение
	10 – 30°C	20 – 55°C	30 – 70°C	
VTA370				Питьевое водопотребление, линейное применение
VTA570				Питьевое водопотребление, применение на месте использования
VTA370				Солнечное отопление
VTA570				Солнечное отопление
VTA370				Охлаждение
VTA570	•			Охлаждение
VTA370		•		Отопление полов
VTA570		•		Отопление полов
VTA370		○	•	Радиаторное отопление
VTA570		○	•	

• рекомендуется ○ запасная альтернатива

*) Защита от ожогов — данная функция означает автоматическое прекращение подачи горячей воды при прекращении подмеса холодной воды.

ТЕХНИЧЕСКИЕ ХАРАКТЕРИСТИКИ

Класс давления: _____ PN 10

Рабочее давление: _____ 1,0 МПа (10 бар)

Дифференциальное давление, смешивание:

VTA570 _____ макс. 0,3 МПа (3 бар)

VTA370 _____ макс. 0,1 МПа (1 бар)

Макс. температура теплоносителя:

Темп. диапазон 10–30°C _____ 65°C

Темп. диапазон 20–55, 30–70°C _____ постоянно 95°C

_____ временно 100°C

Мин. температура теплоносителя: _____ 0°C

Температурная стабильность:

Темп. диапазон 10–30°C _____ ±2°C*

Темп. диапазон 20–55, 30–70°C _____ ±3°C**

Подсоединение: _____ Наружная резьба (G), ISO 228/1

Материалы

Корпус клапана и другие металлические части, контактирующие с жидкостью: _____ Стойкая к коррозии латунная поверхность, DZR

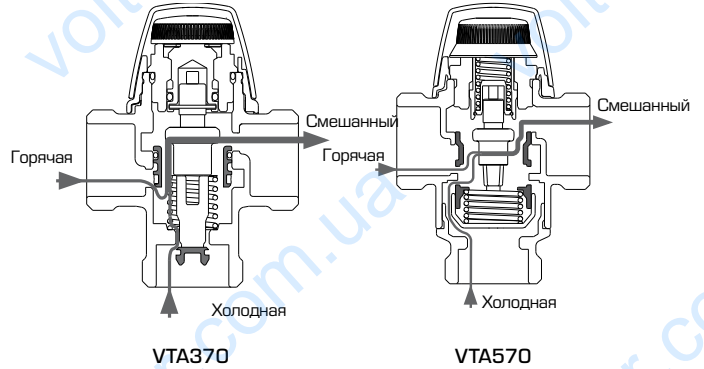
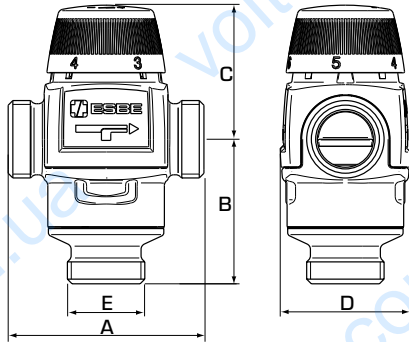
* Значения верны при неизменном давлении поступающей холодной/горячей воды, при минимальном расходе 9 л/мин. Минимальная разница в температуре между поступающей холодной водой и выходящей смешанной водой составляет 3 °C, рекомендованная максимальная разница в температуре между теплоносителем в обратном трубопроводе / поступающей холодной водой и выходящей смешанной водой: 10 °C.

** Значения верны при неизменном давлении поступающей холодной/горячей воды, при минимальном расходе 9 л/мин. Минимальная разница в температуре между поступающей горячей водой и выходящей смешанной водой составляет 10 °C, рекомендованная максимальная разница в температуре между теплоносителем в обратном трубопроводе / поступающей холодной водой и выходящей смешанной водой: 10 °C.

PED 2014/68/EU, статья 4.3

Оборудование под давлением попадает под действие директивы PED 2014/68/EU, статья 4.3 (в соответствии с инженерной практикой). В соответствии с директивой оборудование не должно иметь CE-маркировку.

ТЕРМОСТАТИЧЕСКИЕ СМЕСИТЕЛЬНЫЕ КЛАПАНЫ БАЗОВЫЕ СЕРИИ VTA370, VTA570



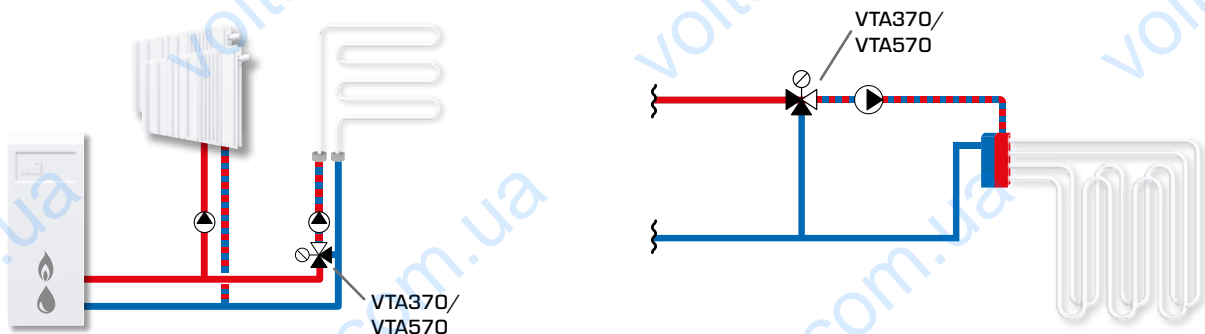
СЕРИИ VTA372/VTA572, НАРУЖНАЯ РЕЗЬБА

Арт. номер	Наименование	Темп. диапазон	Kvs *	Подсоединение Е	Размер				Масса [кг]	Заменяет
					A	B	C	D		
31700100	VTA572	10 - 30°C	4,5	G 1"	84	62	60	56	0,86	
31700400			4,8	G 1¼"					0,95	
31200100	VTA372	20 - 55°C	3,4	G 1"	70	42	52	46	0,44	
31702100			4,5	G 1"					84	62
31702200	VTA572	20 - 55°C	4,8	G 1¼"				0,95		
31200400	VTA372	30 - 70°C	3,4	G 1"	70	42	52	46	0,48	31105400
31702500	VTA572	30 - 70°C	4,5	G 1"	84	62	60	56	0,86	31700300
31702600			4,8	G 1¼"					0,95	31700600

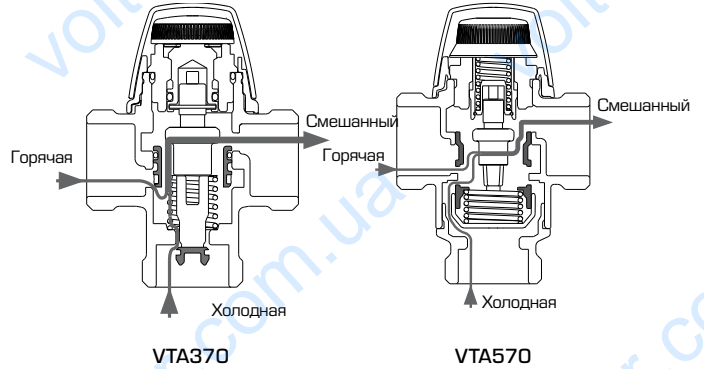
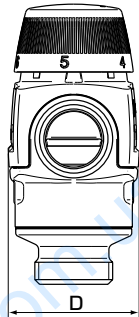
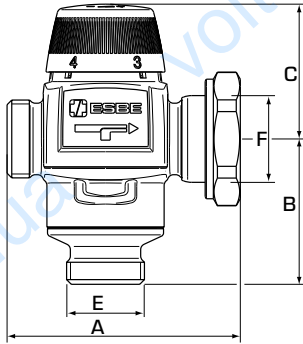
* Значение Kvs в м³/ч при перепаде давления 1 бар.

ПРИМЕРЫ УСТАНОВКИ

Для более подробной информации и примеров подключения смотрите раздел каталога «Выбор правильной установки/позиции».



ТЕРМОСТАТИЧЕСКИЕ СМЕСИТЕЛЬНЫЕ КЛАПАНЫ БАЗОВЫЕ СЕРИИ VTA370, VTA570



СЕРИИ VTA377/VTA577, НАКИДНАЯ ГАЙКА НАСОСА И НАРУЖНАЯ РЕЗЬБА

Арт. номер	Наименование	Темп. диапазон	Kvs*	Подсоединение		Размер				Масса [кг]	Примечание
				E	F	A	B	C	D		
31200200	VTA377	20 - 55°C	3,4	G 1"	PF 1½"	86	42	52	56	0,58	
31702300	VTA577	20 - 55°C	4,5	G 1"	PF 1½"	100	62	60	56	0,99	

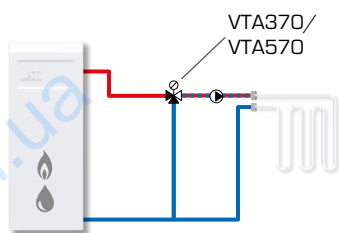
СЕРИИ VTA378/VTA578, НАКИДНАЯ ГАЙКА И НАРУЖНАЯ РЕЗЬБА

Арт. номер	Наименование	Темп. диапазон	Kvs*	Подсоединение		Размер				Масса [кг]	Примечание
				E	F	A	B	C	D		
31200300	VTA378	20 - 55°C	3,4	G 1"	RN 1"	78	42	52	46	0,48	
31702400	VTA578	20 - 55°C	4,5	G 1"	RN 1"	93	62	60	56	0,91	

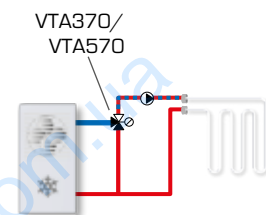
* Значение Kvs в м³/ч при перепаде давления 1 бар. PF = Накладная гайка насоса RN = накладная гайка

ПРИМЕРЫ УСТАНОВКИ

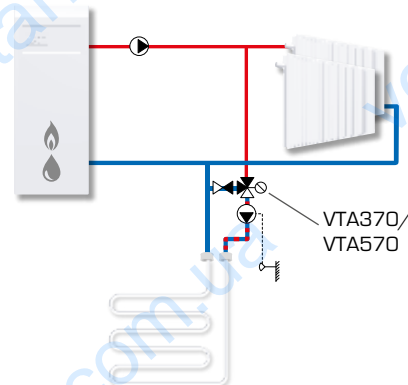
Для более подробной информации и примеров подключения смотрите раздел каталога «Выбор правильной установки/позиции».



Отопление



Охлаждение



ТЕРМОСТАТИЧЕСКИЕ СМЕСИТЕЛЬНЫЕ КЛАПАНЫ БАЗОВЫЕ СЕРИИ VTA370, VTA570

ГРАФИК ПОДБОРА

