

ИЗДЕЛИЯ ДЛЯ КОТЛОВ НА ТВЕРДОМ ТОПЛИВЕ

ТЕРМОСТАТИЧЕСКИЙ СМЕСИТЕЛЬНЫЙ КЛАПАН СЕРИЯ VTC500

Термостатический клапан ESBE серии VTC500 применяется для эффективной загрузки накопительных баков и защиты котлов, работающих на твердом топливе мощностью до 150 кВт, при слишком низкой температуре теплоносителя обратного трубопровода, что в противном случае приводит к загрязнению газохода, снижению производительности и уменьшению срока эксплуатации котла. Ожидается выдача патента.

ИСПОЛЬЗОВАНИЕ

Термостатический 3-ходовой клапан ESBE серии VTC500 сконструирован для защиты котла при слишком низкой температуре теплоносителя обратного трубопровода. Поддержание высокой и устойчивой температуры теплоносителя обратного трубопровода способствует повышению коэффициента полезного действия котла, снижает образование конденсата и увеличивает срок его эксплуатации. Клапан VTC500 применяется в отопительных устройствах, где котлы, работающие на твердом топливе мощностью до 150 кВт, используются для запитки накопительных баков. Клапан устанавливается или на обратном трубопроводе к котлу (50°C, 55°C, 60°C, 65°C, 70°C или 75°C) или на запитывающем трубопроводе к накопительному баку (70°C или 75°C). Мы рекомендуем первую опцию, так как это упрощает схему трубопроводов для расширения (см. примеры установки).

ФУНКЦИОНИРОВАНИЕ

Клапан не требует настройки в байпасном трубопроводе. Работоспособность клапана не зависит от его позиции. Клапан содержит термостат, который начинает открывать подсоединение «А» при температуре исходящей смешанной воды соединения АВ, равной 50 °С, 55 °С, 60 °С, 65 °С, 70 °С или 75 °С. Подсоединение «В» полностью закрывается, когда температура подсоединения «А» превышает номинальную температуру открытия на 10 °С.

ВЕРСИИ

Серии VTC511 и VTC512 поставляются соответственно с внутренними и внешними резьбами. Серия VTC531 снабжена тремя отключающими шаровыми клапанами с внутренней резьбой (1"-2"), адаптером насоса с внутренней резьбой (1½"), комплектом изоляции и тремя термометрами.

ТЕПЛОНОСИТЕЛЬ

Для защиты от замерзания допускается использовать теплоноситель с содержанием гликоля и незамерзающими жидкостями, нейтрализующими растворенный кислород, с концентрацией гликоля до 50 %. При добавлении гликоля к теплоносителю-воде, увеличивается вязкость и изменяется теплоемкость такого теплоносителя, поэтому это необходимо учитывать при выборе термостатического смесителя. Если добавляется 30 - 50 % гликоля, то максимальный выходной эффект клапана уменьшается на 30 - 40 %. Более низкая концентрация гликоля может не оказать защитного действия.

СЕРВИС И ОБСЛУЖИВАНИЕ

Рекомендуется устанавливать на соединениях клапана запорные устройства (входящие в серию VTC531). Это облегчит дальнейшее сервисное обслуживание.

При обычном режиме эксплуатации нет необходимости в обслуживании термостатического смесительного клапана. Однако при необходимости можно легко заменить термостаты.



VTC531
Внутренняя резьба



VTC511
Внутренняя резьба



VTC512
Наружная резьба

ТЕРМОСТАТИЧЕСКИЙ СМЕСИТЕЛЬНЫЙ КЛАПАН VTC500 СКОНСТРУИРОВАН ДЛЯ

- Отопления
- Комфортного охлаждения
- Питьевого водопотребления
- Отопления полов
- Нагрева от солнечных панелей
- Вентиляции
- Зональных отопительных систем
- Системы центрального горячего водоснабжения
- Системы центрального отопления
- Системы центрального охлаждения

OPTIONS

Термостат 50°C	_____	Арт. номер 5702 01 00
Термостат 55°C	_____	Арт. номер 5702 02 00
Термостат 60°C	_____	Арт. номер 5702 03 00
Термостат 65°C	_____	Арт. номер 5702 08 00
Термостат 70°C	_____	Арт. номер 5702 04 00
Термостат 75°C	_____	Арт. номер 5702 05 00
Термометр, 3 шт.	_____	Арт. номер 5702 06 00
Изоляция, ≥ DN32	_____	Арт. номер 5702 07 00

ТЕХНИЧЕСКИЕ ДАННЫЕ

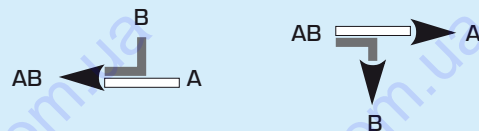
Класс давления: _____ Серия VTC510, PN 10
_____ Серия VTC530, PN 6
Температура среды: _____ макс. 110°C
_____ мин. 0°C
Макс. дифференциальное давление: _____ 100 кПа (1,0 бар)
Макс. дифференциальное давление А - В: _____ 30 кПа (0,3 бар)
Утечка через закрытый клапан А-АВ: _____ макс. 1% от Kvs
Утечка через закрытый клапан В-АВ: _____ макс. 3% от Kvs
Диапазон Kv/Kv^{min}: _____ 100
Подсоединения: _____ Внутренняя резьба (G), ISO 228/1
_____ Внутренняя резьба (Rp), EN 10226-1
_____ Наружная резьба (G), ISO 228/1

Материалы
Корпус клапана и крышка:
_____ Чугун с шаровидным графитом EN-JS 1050

PED 97/23/EC, статья 3.3

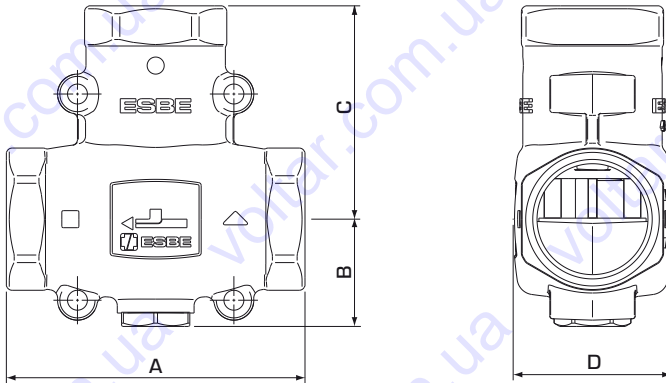
Оборудование под давлением попадает под действие директивы PED 97/23/EC, статья 3.3 (в соответствии с инженерной практикой).
В соответствии с директивой оборудование не будет иметь CE-маркировку.

ОБРАЗЕЦ ПОТОКА



ИЗДЕЛИЯ ДЛЯ КОТЛОВ НА ТВЕРДОМ ТОПЛИВЕ

ТЕРМОСТАТИЧЕСКИЙ СМЕСИТЕЛЬНЫЙ КЛАПАН СЕРИЯ VTC500



СЕРИЯ VTC511, ВНУТРЕННЯЯ РЕЗЬБА

Арт. номер	Наименование	DN	Kvs*	Присоединение	Температура		A	B	C	D	Масса, [кг]
					открытия	смешанной воды (AB)					
5102 01 00	VTC511	25	9	Rp 1"	50°C	53°C ± 5°C	93	34	69	47	0.84
5102 02 00					55°C	58°C ± 5°C					
5102 03 00					60°C	63°C ± 5°C					
5102 11 00					65°C	68°C ± 5°C					
5102 04 00					70°C	73°C ± 5°C					
5102 05 00					75°C	78°C ± 5°C					
5102 06 00	VTC511	32	14	Rp 1 1/4"	50°C	53°C ± 4°C	105	38	75	55	1.38
5102 07 00					55°C	58°C ± 4°C					
5102 08 00					60°C	63°C ± 4°C					
5102 12 00					65°C	68°C ± 4°C					
5102 09 00					70°C	73°C ± 4°C					
5102 10 00					75°C	78°C ± 4°C					

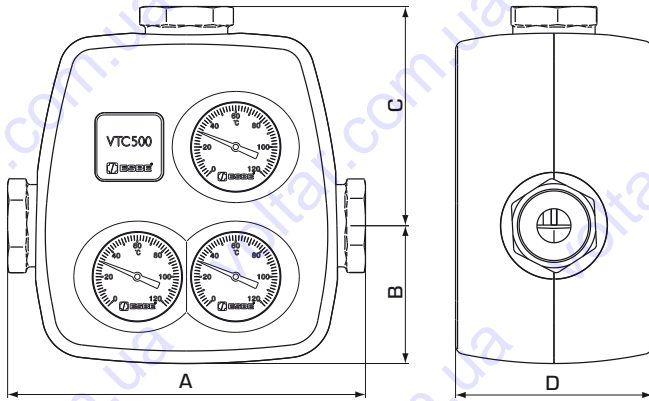
СЕРИЯ VTC512, НАРУЖНАЯ РЕЗЬБА

Арт. номер	Наименование	DN	Kvs*	Присоединение	Температура		A	B	C	D	Масса, [кг]
					открытия	смешанной воды (AB)					
5102 15 00	VTC512	25	9	G 1 1/4"	50°C	53°C ± 5°C	93	34	69	47	0.80
5102 16 00					55°C	58°C ± 5°C					
5102 17 00					60°C	63°C ± 5°C					
5102 25 00					65°C	68°C ± 5°C					
5102 18 00					70°C	73°C ± 5°C					
5102 19 00					75°C	78°C ± 5°C					
5102 20 00	VTC512	32	14	G 1 1/2"	50°C	53°C ± 4°C	105	38	75	55	1.31
5102 21 00					55°C	58°C ± 4°C					
5102 22 00					60°C	63°C ± 4°C					
5102 26 00					65°C	68°C ± 4°C					
5102 23 00					70°C	73°C ± 4°C					
5102 24 00					75°C	78°C ± 4°C					

* Значение Kvs в м³/ч при перепаде давления 1 бар.

ИЗДЕЛИЯ ДЛЯ КОТЛОВ НА ТВЕРДОМ ТОПЛИВЕ

ТЕРМОСТАТИЧЕСКИЙ СМЕСИТЕЛЬНЫЙ КЛАПАН СЕРИЯ VTC500



СЕРИЯ VTC531, ВНУТРЕННЯЯ РЕЗЬБА

Арт. номер	Наименование	DN	Kvs*	Присоединение	Температура		A	B	C	D	Масса, [кг]
					открытия	смешанной воды (AB)					
5102 55 00	VTC531	25	8	G 1"	50°C	53°C ± 4°C	197	77	121	110	2.0
5102 56 00					55°C	58°C ± 4°C					
5102 57 00					60°C	63°C ± 4°C					
5102 75 00					65°C	68°C ± 4°C					
5102 58 00					70°C	73°C ± 4°C					
5102 59 00					75°C	78°C ± 4°C					
5102 60 00	VTC531	32	8	G 1¼"	50°C	53°C ± 4°C	230	77	138	110	2.2
5102 61 00					55°C	58°C ± 4°C					
5102 62 00					60°C	63°C ± 4°C					
5102 76 00					65°C	68°C ± 4°C					
5102 63 00					70°C	73°C ± 4°C					
5102 64 00					75°C	78°C ± 4°C					
5102 65 00	VTC531	40	8	G 1½"	50°C	53°C ± 4°C	242	77	143	110	2.3
5102 66 00					55°C	58°C ± 4°C					
5102 67 00					60°C	63°C ± 4°C					
5102 77 00					65°C	68°C ± 4°C					
5102 68 00					70°C	73°C ± 4°C					
5102 69 00					75°C	78°C ± 4°C					
5102 70 00	VTC531	50	12	G 2"	50°C	53°C ± 4°C	260	77	152	110	2.6
5102 71 00					55°C	58°C ± 4°C					
5102 72 00					60°C	63°C ± 4°C					
5102 78 00					65°C	68°C ± 4°C					
5102 73 00					70°C	73°C ± 4°C					
5102 74 00					75°C	78°C ± 4°C					

* Значение Kvs в м³/ч при перепаде давления 1 бар.

МОНТАЖ

