

## VT Solar

баки розширювальні для  
геліосистем і систем опалення

### Сфера застосування

Баки розширювальні для геліосистем і систем опалення призначені для компенсації збільшення тиску в системі опалення або геліосистемі внаслідок температурного розширення теплоносія, які можуть привести до серйозних ушкоджень в системах

### Коротка технічна характеристика

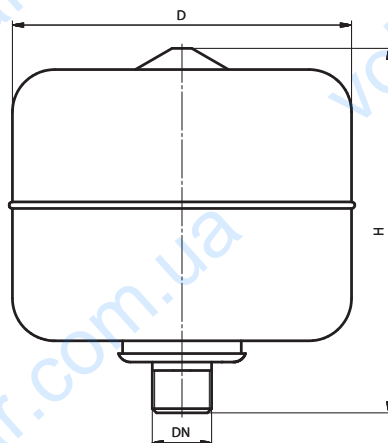
- Корпус виконаний з вуглецевої сталі з лакофарбним покриттям
- Фланець приєднувальний з нержавіючої сталі AISI 304
- Мембрана незмінного типу виконана із спеціального етиленпропиленового каучуку (EPDM)
- Товщина стінки корпусу 1,5 мм
- Тиск повітря у баку – 0,15 МПа (1,5 бар)
- Відповідають стандарту ДСТУ EN 13831:2007

**Гарантія 24 місяці**



■ **VT Solar**

Модель	Об'єм, л	Тип встановлення	Розміри			Матеріал корпусу	Максимальний робочий тиск, МПа (бар)	Максимальна температура рідини	Маса, кг
			Н, мм	ØD, мм	DN				
VT 24 Solar	24	Вертикальний	465	270	G¾-B	Вуглецева сталь	1,0 (10,0)	+130°C	4,9
VT 50 Solar	50		550	350					9,2



■ **VT Solar**