

RU
NEW

VX



40TH

PEDROLLO[®]
... the spring of life

NEW

Дренажные электронасосы с корпусом из чугуна для бытового, коммунального и промышленного применения.

ХАРАКТЕРИСТИКИ

- ▶ **Напор + 15%** по сравнению с предыдущими версиями
- ▶ **Подача +30%** по сравнению с предыдущими версиями

ТЕХНИЧЕСКИЕ ХАРАКТЕРИСТИКИ

- ▶ Чугунный корпус насоса с катодорезной обработкой, обеспечивающей высокую стойкость к окислению.
- ▶ Рабочее колесо Vortex из нержавеющей стали.
- ▶ Вал из нержавеющей стали.
- ▶ Ручка из нержавеющей литой стали.
- ▶ Двойное механическое уплотнение.
- ▶ Поплавок в конструктивном исполнении, обеспечивающем функцию опрокидывания (запатентовано).
- ▶ Кабель питания с защитой от разрыва (запатентовано)

ИСПОЛЬЗОВАНИЕ И УСТАНОВКА

Эти насосы рекомендуются для использования в быту, в коммунальном хозяйстве и в промышленности, а также во всех случаях, когда в перекачиваемой жидкости могут присутствовать твердые частицы во взвешенном состоянии, размерами до $\varnothing 50$ мм, как например, воды в смеси с грязью, грунтовые и поверхностные воды.

Использование этих насосов рекомендуется для осушения затопленных помещений, таких, как подвалы, подземные гаражи, зоны мойки машин, откачки бытовых стоков, опорожнения канализационных отстойников, сброса жидкого навоза и грязных вод.

ОГРАНИЧЕНИЯ ИСПОЛЬЗОВАНИЯ

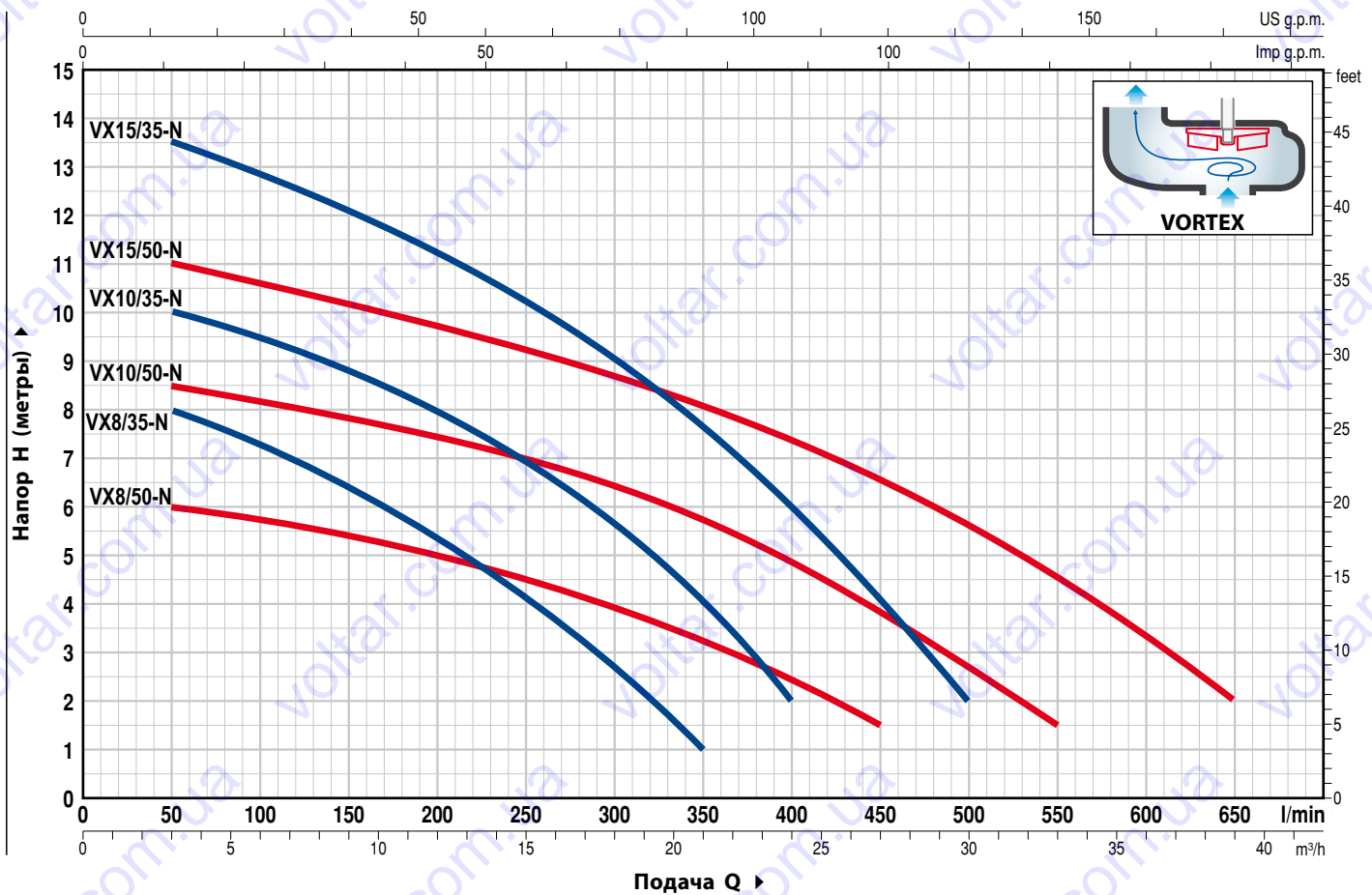
- Глубина применения под уровнем воды до **5 м**
- Температура жидкости до **+40 °C**
- Прохождение твердых частиц во взвешенном состоянии:
 - до $\varnothing 40$ мм для VX/35-N
 - до $\varnothing 50$ мм для VX/50-N

ИСПОЛНЕНИЕ

- Поставляются в комплекте с кабелем питания длиной:
 - **5 м** для VX8-10/35-N, VX8-10/50-N
 - **10 м** для VX15/35-N, VX15/50-N
- Внешний поплавковый выключатель для однофазной версии

ТЕХНИЧЕСКИЕ ХАРАКТЕРИСТИКИ

50 Гц n = 2900 об/мин



ТИП		МОЩНОСТЬ		Q	H												
Однофазный	Трехфазный	кВт	ЛС		л/мин.	0	3	6	12	18	21	24	27	30	33	36	39
VXm 8/35 -N	–	0.55	0.75	H метры	0	50	100	200	300	350	400	450	500	550	600	650	
VXm 10/35 -N	VX 10/35-N	0.75	1		9	8	7.3	5.4	2.7	1							
VXm 15/35 -N	VX 15/35-N	1.1	1.5		11	10	9.4	8	5.7	4	2						
VXm 8/50 -N	–	0.55	0.75		14	13.5	12.8	11.2	9	7.7	6	4.1	2				
VXm 10/50 -N	VX 10/50-N	0.75	1		6.5	6	5.8	5	4	3.3	2.5	1.5					
VXm 15/50 -N	VX 15/50-N	1.1	1.5		9	8.5	8.2	7.5	6.5	5.8	4.9	3.8	2.6	1.5			
					11.5	11	10.6	9.8	8.7	8.1	7.4	6.6	5.6	4.5	3.4	2	

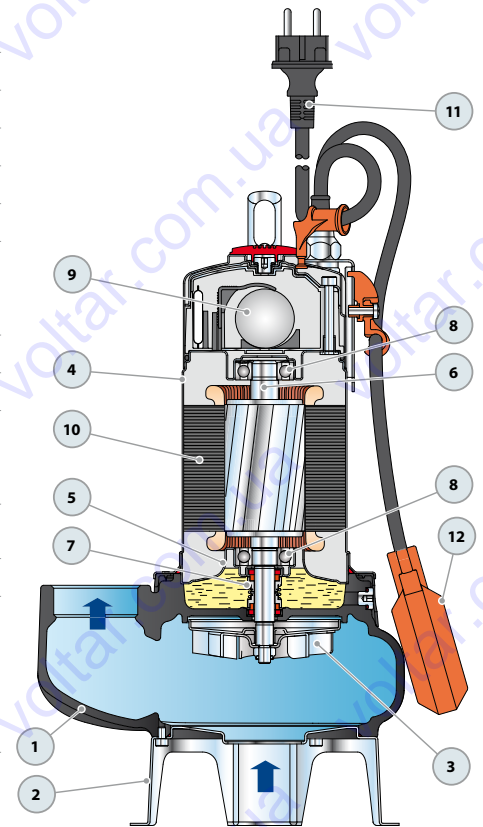
Q = Подача H = Общий манометрический напор

Допустимое отклонение характеристик насосов соответствует Классу 3 согласно EN ISO 9906.

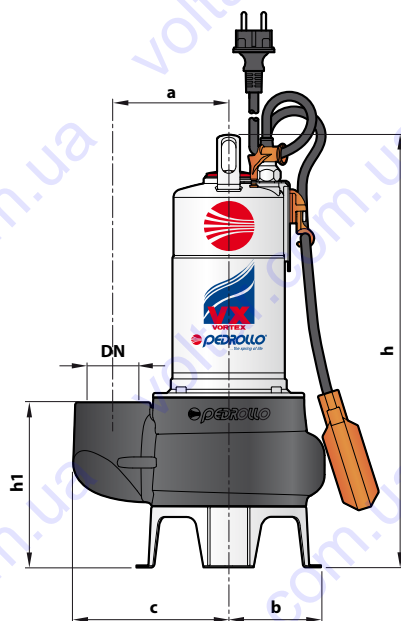
ОЛ. ДЕТАЛИ НАСОСА

КОНСТРУКТИВНЫЕ ХАРАКТЕРИСТИКИ

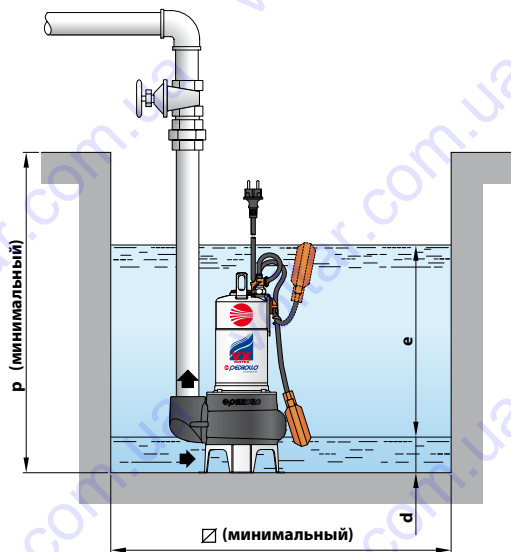
1	КОРПУС НАСОСА	Чугун с катодной обработкой, с патрубком с резьбой ISO 228/1		
2	ОСНОВА	Нержавеющая сталь AISI 304		
3	РАБОЧЕЕ КОЛЕСО	Тип VORTEX из нержавеющей стали AISI 304		
4	КРЕПЕЖ ДВИГАТЕЛЯ	Нержавеющая сталь AISI 304		
5	КРЫШКА ДВИГАТЕЛЯ	Нержавеющая сталь AISI 304		
6	ВЕДУЩИЙ ВАЛ	Нержавеющая сталь EN 10088-3 - 1.4104		
7	ДВОЙНОЕ МЕХАНИЧЕСКОЕ УПЛОТНЕНИЕ С МАСЛЯНОЙ КАМЕРОЙ			
	Уплотнение	Вал	Материалы	
	Тип	Диаметр	Неподвижное кольцо	Вращающееся кольцо
	MG1-14D SIC	Ø 14 mm	Карбид кремния	Карбид кремния
				Эластомер
				NBR
8	ПОДШИПНИКИ	6203 ZZ / 6203 ZZ		
9	КОНДЕНСАТОР			
	Электронасос	Емкость	(110 В)	
	Однофазный	(230 В или 240 В)		
	VXm 8/35 -N, VXm 8/50 -N	20 µF 450 В	30 µF 250 В	
	VXm 10/35-N, VXm 10/50-N	20 µF 450 В		
	VXm 15/35-N, VXm 15/50-N	25 µF 450 В		
10	КОНДЕНСАТОР			
	– Однофазный 230 В - 50 Гц с встроенной в обмотку тепловой защитой			
	– Трехфазный 400 В - 50 Гц			
	– Изоляция: класс F			
	– Степень защиты: IP X8			
11	КАБЕЛЬ ЭЛЕКТРОПИТАНИЯ			
	Длина 5 метров (10 метров для VX15/35_50) тип "H07 RN-F" (с вилкой Шуко только в однофазной версии)			
12	ВНЕШНИЙ ПОПЛАВКОВЫЙ ВЫКЛЮЧАТЕЛЬ			
	(только для однофазных версий)			



РАЗМЕРЫ



Типичная установка



ТИП		ПАТРУБОК DN	прохождение твердых частиц	РАЗМЕРЫ mm								
Однофазный	Трехфазный			a	b	c	h	h1	d	e	p	Ø
VXm 8/35 -N	-	1½"	Ø 40 mm	115	95	148	406	139	50	регулир.	500	500
VXm 10/35-N	VX 10/35-N						421					
VXm 15/35-N	VX 15/35-N						431					
VXm 8/50 -N	-	2"	Ø 50 mm	115	95	155	431	164	60	регулир.	500	500
VXm 10/50-N	VX 10/50-N						446					
VXm 15/50-N	VX 15/50-N						446					



Pedrollo S.p.A. – Via Enrico Fermi, 7 – 37047 – San Bonifacio (VR)
tel. +39 045 6136311 – fax +39 045 7614663 – sales@pedrollo.com – www.pedrollo.com