

VX "VORTEX"

Погружные электронасосы

► для канализационных вод



ЭКСПЛУАТАЦИОННЫЕ ХАРАКТЕРИСТИКИ

- Подача до **500 л/мин.** (30 м³/ч.)
- Напор до **15 м**

ОГРАНИЧЕНИЯ ИСПОЛЬЗОВАНИЯ

- Глубина применения под уровнем воды до **5 м**
- Температура жидкости до **+40 °С**
- Прохождение твердых частиц во взвешенном состоянии:
 - до **Ø 40 мм** для VX8-10-15/35
 - до **Ø 50 мм** для VX8-10-15/50
- При непрерывной работе минимальное погружение:
 - до **290 мм** для VX8-10-15/35
 - до **320 мм** для VX8-10-15/50

ИСПОЛНЕНИЕ И ПРАВИЛА БЕЗОПАСНОСТИ

- В наборе с кабелем электропитания длиной **5 м**
- Версия VXm с внешним поплавковым выключателем

EN 60335-1
IEC 60335-1
CEI 61-150

EN 60034-1
IEC 60034-1
CEI 2-3



СЕРТИФИКАТЫ



ИСПОЛЬЗОВАНИЕ И УСТАНОВКА

Эти насосы рекомендуются для использования в быту, в коммунальном хозяйстве и в промышленности, а также во всех случаях, когда в перекачиваемой жидкости могут присутствовать твердые частицы во взвешенном состоянии, размерами до Ø 50 мм, как например, воды в смеси с грязью, грунтовые и поверхностные воды.

Использование этих насосов рекомендуется для осушения затопленных помещений, таких, как подвалы, подземные гаражи, зоны мойки машин, откачки бытовых стоков, опорожнения канализационных отстойников, сброса жидкого навоза и грязных вод.

Эти насосы отличаются надежностью в автоматических стационарных установках.

ПАТЕНТЫ - МАРКИ - МОДЕЛИ

- Патент заявлен n° BO2008A000494, BO2008A000496

ИСПОЛНЕНИЕ ПО ЗАКАЗУ

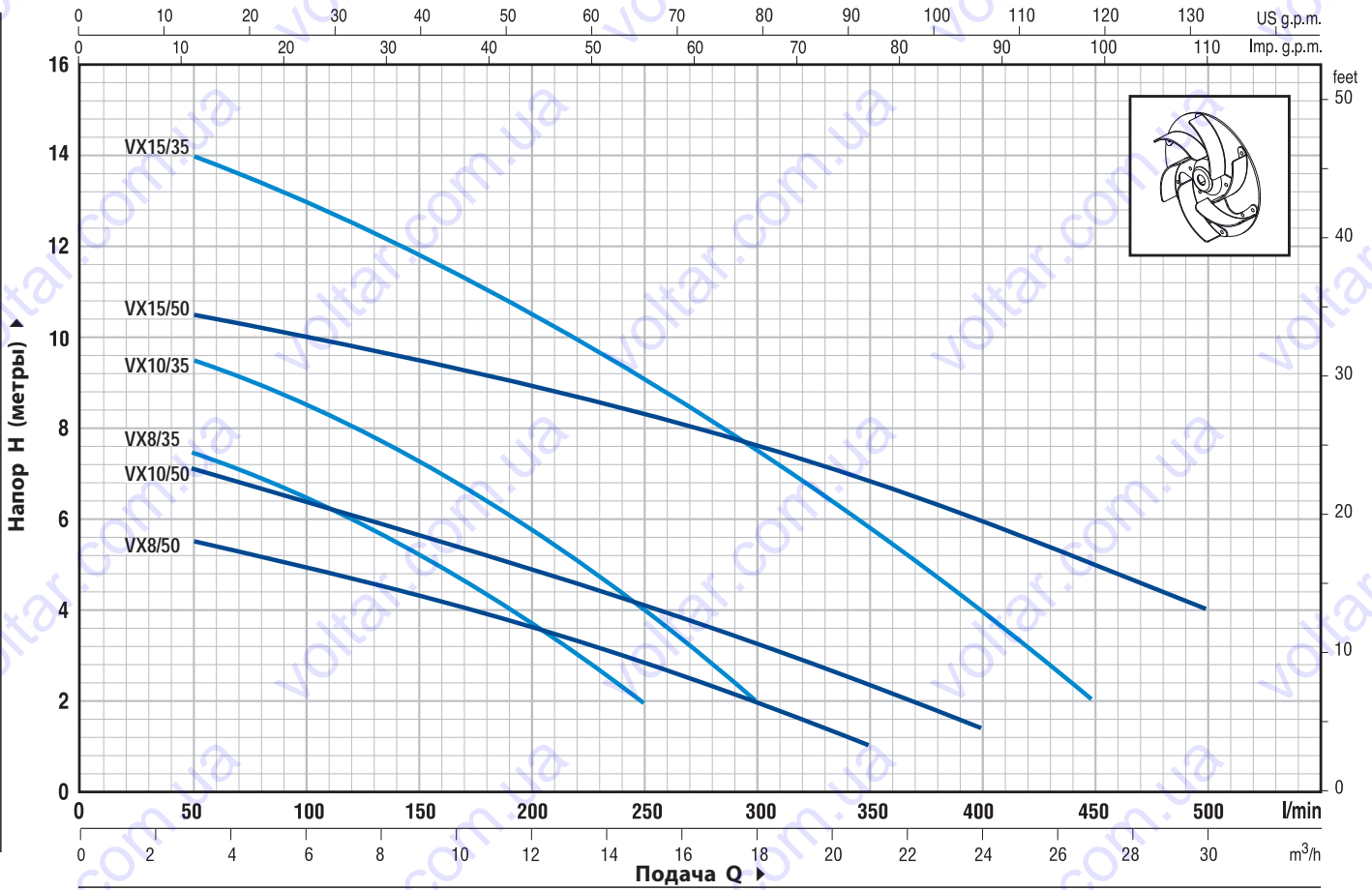
- Электронасосы с кабелем электропитания длиной **10 м.**
 - N.B. Кабель электропитания длиной 10 м обязателен при эксплуатации вне помещений в соответствии со стандартом EN 60335-2-41
- Однофазные электронасосы без поплавкового выключателя
- Другое напряжение питания или частота 60 Гц

ГАРАНТИЯ

2 года в соответствии с нашими общими условиями продажи

ТЕХНИЧЕСКИЕ ХАРАКТЕРИСТИКИ

50 Гц n= 2900 об/мин



ТИП		МОЩНОСТЬ		Q	H														
Однофазный	Трехфазный	кВт	ЛС		м³/ч. л/мин.	0	3	6	9	12	15	18	21	24	27	30			
VXm 8/35	-	0.55	0.75	H метры	8.4	7.5	6.5	5.2	3.7	2									
VXm 10/35	VX 10/35	0.75	1		10	9.5	8.5	7.2	5.8	4	2								
VXm 15/35	VX 15/35	1.1	1.5		15	14	13	11.8	10.5	9	7.5	6	4	2					
VXm 8/50	-	0.55	0.75		6	5.5	5	4.4	3.6	2.8	2	1							
VXm 10/50	VX 10/50	0.75	1		7.5	7	6.5	5.8	5	4	3.2	2.4	1.5						
VXm 15/50	VX 15/50	1.1	1.5		11	10.5	10	9.5	9	8.3	7.5	6.8	6	5	4				

Q = Подача H = Общий манометрический напор

Допуск характеристик в соответствии с EN ISO 9906 Прил. А.

ПОЛ. ДЕТАЛИ НАСОСА

КОНСТРУКТИВНЫЕ ХАРАКТЕРИСТИКИ

1	КОРПУС НАСОСА	Чугун, патрубок с резьбой ISO 228/1
2	ОСНОВА	Нержавеющая сталь AISI 304
3	РАБОЧЕЕ КОЛЕСО	Тип VORTEX из нержавеющей стали AISI 304
4	КРЕПЕЖ ДВИГАТЕЛЯ	Нержавеющая сталь AISI 304
5	КРЫШКА ДВИГАТЕЛЯ	Нержавеющая сталь AISI 304
6	ВЕДУЩИЙ ВАЛ	Нержавеющая сталь EN 10088-3 - 1.4104
7	ДВОЙНОЕ УПЛОТНЕНИЕ ВАЛА С МАСЛЯНОЙ КАМЕРЕ	

Уплотнение	Вал		Материалы		
	Тип	Диаметр	Неподвижное кольцо	Вращающееся кольцо	Эластомер
MG1-14 SIC	Ø 14 мм		Керамика	Карбид кремня	NBR

8	САЛЬНИК	Ø 15 x Ø 24 x H 5 мм для VX 8-10/35-50 Ø 16 x Ø 24 x H 5 мм для VX 15/35-50
---	---------	--

9	ПОДШИПНИКИ	6203 ZZ / 6203 ZZ
---	------------	-------------------

10 КОНДЕНСАТОР

Электронасос	Емкость	
Однофазный	(230 В или 240 В)	(110 В)
VXm 8/35		
VXm 8/50	20 µF 450 В	30 µF 250 В
VXm 10/35		
VXm 10/50		
VXm 15/35	25 µF 450 В	-
VXm 15/50		

11 ЭЛЕКТРОДВИГАТЕЛЬ

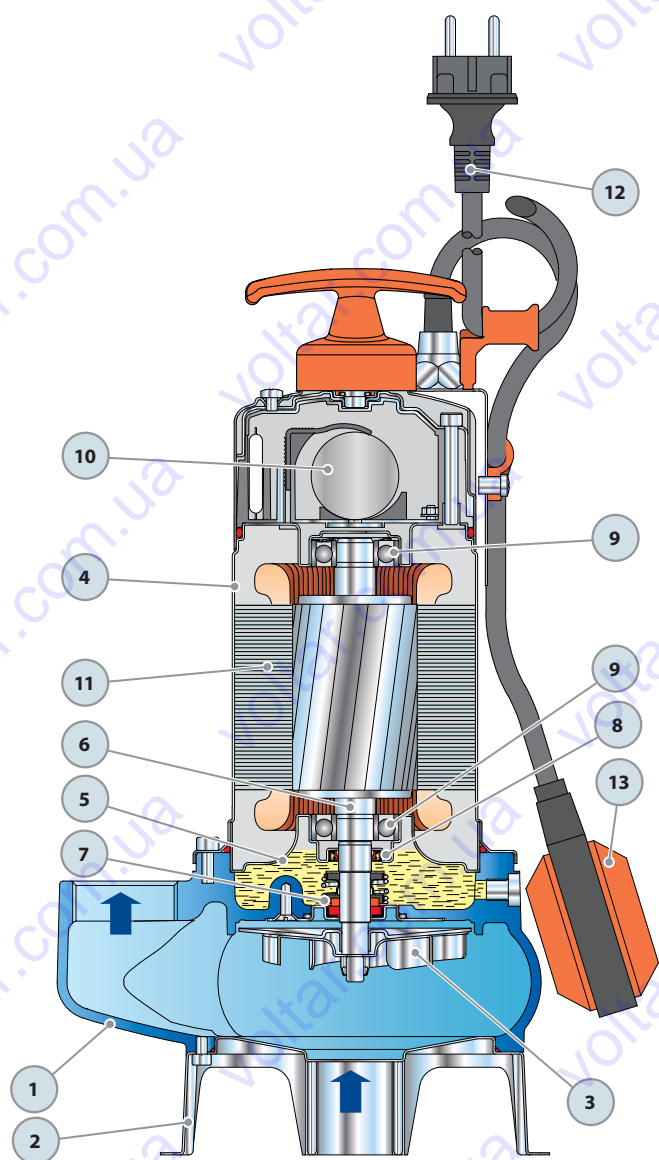
- Однофазный 230 В - 50 Гц с встроенной в обмотку тепловой защитой
- Трехфазный 400 В - 50 Гц
- Изоляция: класс F
- Степень защиты: IP 68

12 КАБЕЛЬ ЭЛЕКТРОПИТАНИЯ

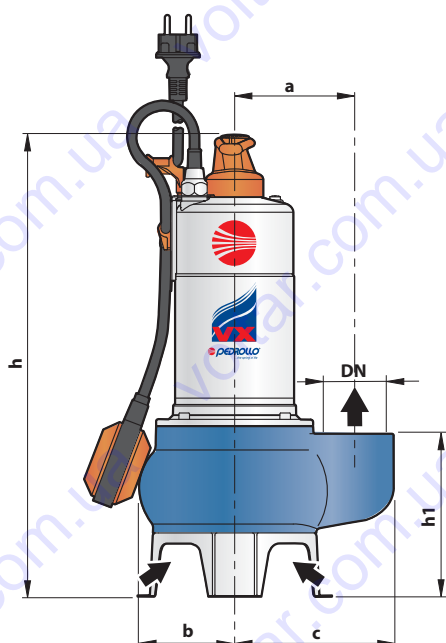
Длина **5 метров** тип "H07 RN-F" (с вилкой Шуко только в однофазной версии)

13 ВНЕШНИЙ ПОПЛАВКОВЫЙ ВЫКЛЮЧАТЕЛЬ

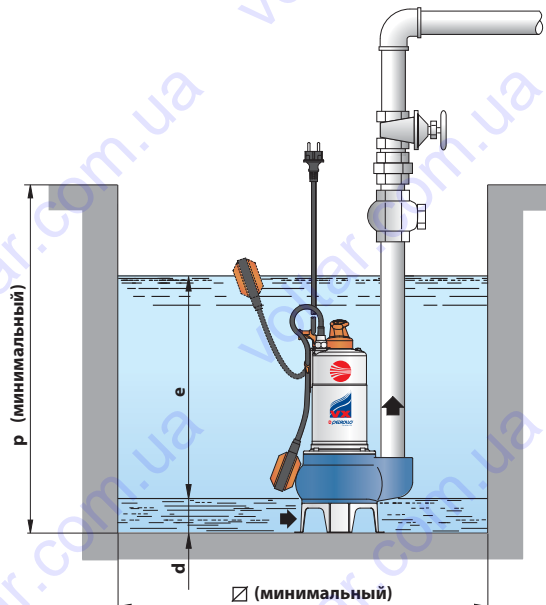
(только для однофазных версий)



РАЗМЕРЫ И ВЕС



Типичная установка



ТИП		ПАТРУБОК DN	прохождение твердых частиц	РАЗМЕРЫ мм									кг	
Однофазный	Трехфазный			a	b	c	h	h1	d	e	p	Ø	1~	3~
VXm 8/35	–	1½"	Ø 40 мм	105	92	136	408	125	50	регуляр.	500	500	12.4	–
VXm 10/35	VX 10/35					143	429	130					13.3	12.1
VXm 15/35	VX 15/35			150	437	153	16.3	15.0						
VXm 8/50	–	2"	Ø 50 мм	110	97	157	458	159	60	регуляр.	500	500	12.9	–
VXm 10/50	VX 10/50					17.9	12.1							
VXm 15/50	VX 15/50			17.0	15.6									

ПОТРЕБЛЯЕМЫЙ ТОК

ТИП	НАПРЯЖЕНИЕ (однофазное)		
	230 В	240 В	110 В
VXm 8/35	3.3 А	3.3 А	7.6 А
VXm 10/35	5.0 А	5.0 А	11.5 А
VXm 15/35	6.7 А	6.7 А	–
VXm 8/50	3.5 А	3.5 А	8.0 А
VXm 10/50	5.0 А	5.0 А	11.5 А
VXm 15/50	7.1 А	7.1 А	–

ТИП	НАПРЯЖЕНИЕ (трехфазный)			
	230 В	400 В	240 В	415 В
Трехфазный	3.6 А	2.1 А	3.6 А	2.1 А
VX 10/35	3.6 А	2.1 А	3.6 А	2.1 А
VX 15/35	5.4 А	3.1 А	5.4 А	3.1 А
VX 10/50	3.6 А	2.1 А	3.6 А	2.1 А
VX 15/50	5.4 А	3.1 А	5.4 А	3.1 А

ПАЛЛЕТИРОВАНИЕ

ТИП		ГРУППАЖ			КОНТЕЙНЕР				
Однофазный	Трехфазный	Число насосов	Н (мм)	кг		Число насосов	Н (мм)	кг	
				1~	3~			1~	3~
VXm 8/35	–	60	1520	761	–	80	1980	1009	–
VXm 10/35	VX 10/35	60	1520	815	744	80	1980	1081	987
VXm 15/35	VX 15/35	45	1574	748	692	60	2052	992	917
VXm 8/50	–	60	1520	791	–	80	1980	1049	–
VXm 10/50	VX 10/50	60	1520	851	744	80	1980	1129	986
VXm 15/50	VX 15/50	45	1574	780	718	60	2052	1034	952

