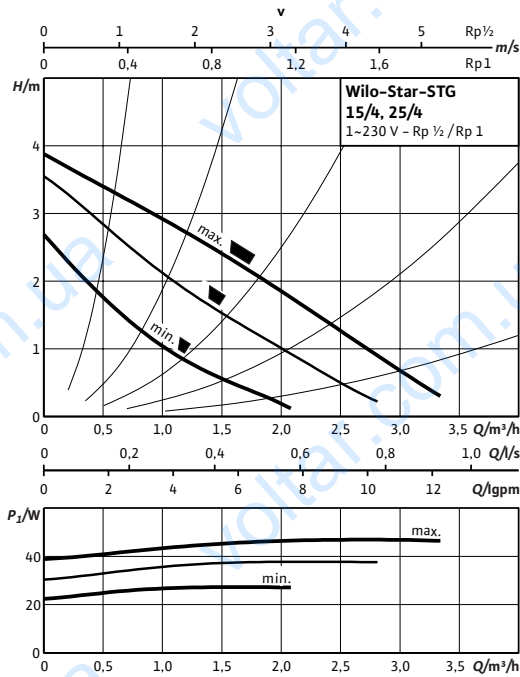
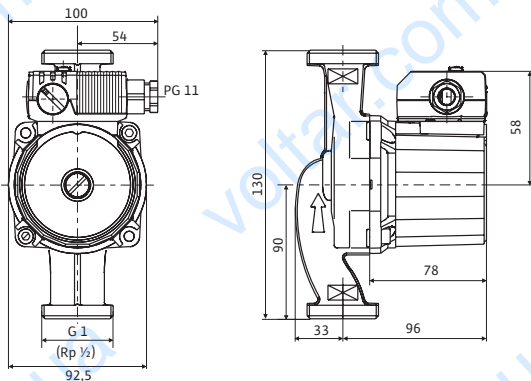


## Лист данных: Wilo-Star-STG 15/4

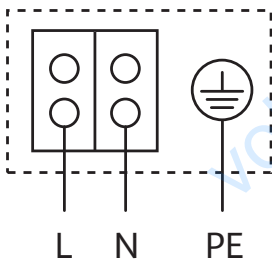
### Характеристики



### Габаритный чертеж



### Схема подключения



Мотор, устойчивый к токам блокировки  
Однофазный мотор (EM), 2-полюсный - 1~230 В, 50 Гц  
со встроенным конденсатором

### Допустимая перекачиваемая среда (другие среды по запросу)

Вода систем отопления (согласно VDI 2035)

Водогликолевая смесь (макс. 1:1; при доле гликоля более 20 % необходимо проверять рабочие характеристики)

### Допустимая область применения

Диапазон температур при макс. температуре окружающей среды +40 °C

• от -10 до +110 °C (в кратковременном режиме 2 ч: +120 °C)

Макс. допустимое рабочее давление

$P_{max}$  10 bar

### Подсоединения к трубопроводу

Резьбовое соединение труб Rp 1/2

Резьба G 1

Габаритная длина LO 130 мм

### Мотор/электроника

Электромагнитная совместимость EN 61800-3

Создаваемые помехи EN 61000-6-3

Помехозащищенность EN 61000-6-2

Степень защиты IP 44

Класс нагревостойкости изоляции F

Подключение к сети 1~230 В, 50 Гц

Частота вращения  $N$  1440 - 2350 / 1910 - 2630 / 2140 - 2720 об/мин

Потребляемая мощность  $P_1$  28 / 38 / 48 W

Потребление тока  $I$  0,13 / 0,17 / 0,21 A

Защита мотора не требуется (устойчив к токам блокировки)

Резьбовой ввод для кабеля PG 1x11

### Материалы

Корпус насоса Серый чугун (ENGLJL-200)

Рабочее колесо Полипропилен

Вал насоса Нержавеющая сталь (X40Cr13)

Подшипники Металлографит

Лист данных: Wilo-Star-STG 15/4

Минимальный подпор на всасывающем патрубке во избежание кавитации при температуре перекачиваемой воды

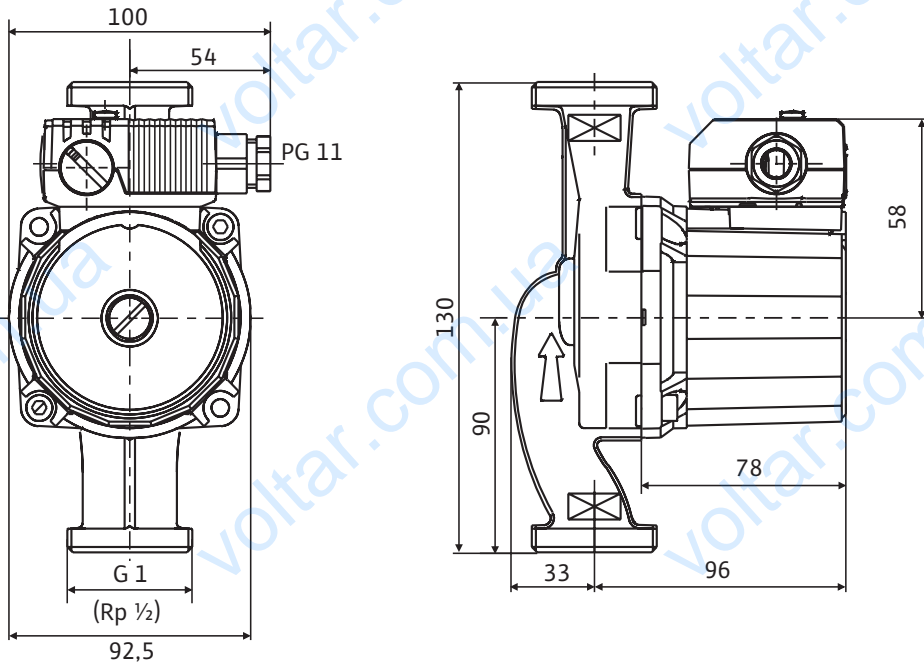
Минимальный подпор при 50/95 /110°C	0,5 / 3 / 10 м
-------------------------------------	----------------

Данные для заказа

Изделие	Wilo
Тип	Star-STG 15/4
Арт.-№	4056933
Вес, прим.	<i>m</i> 2.220 кг

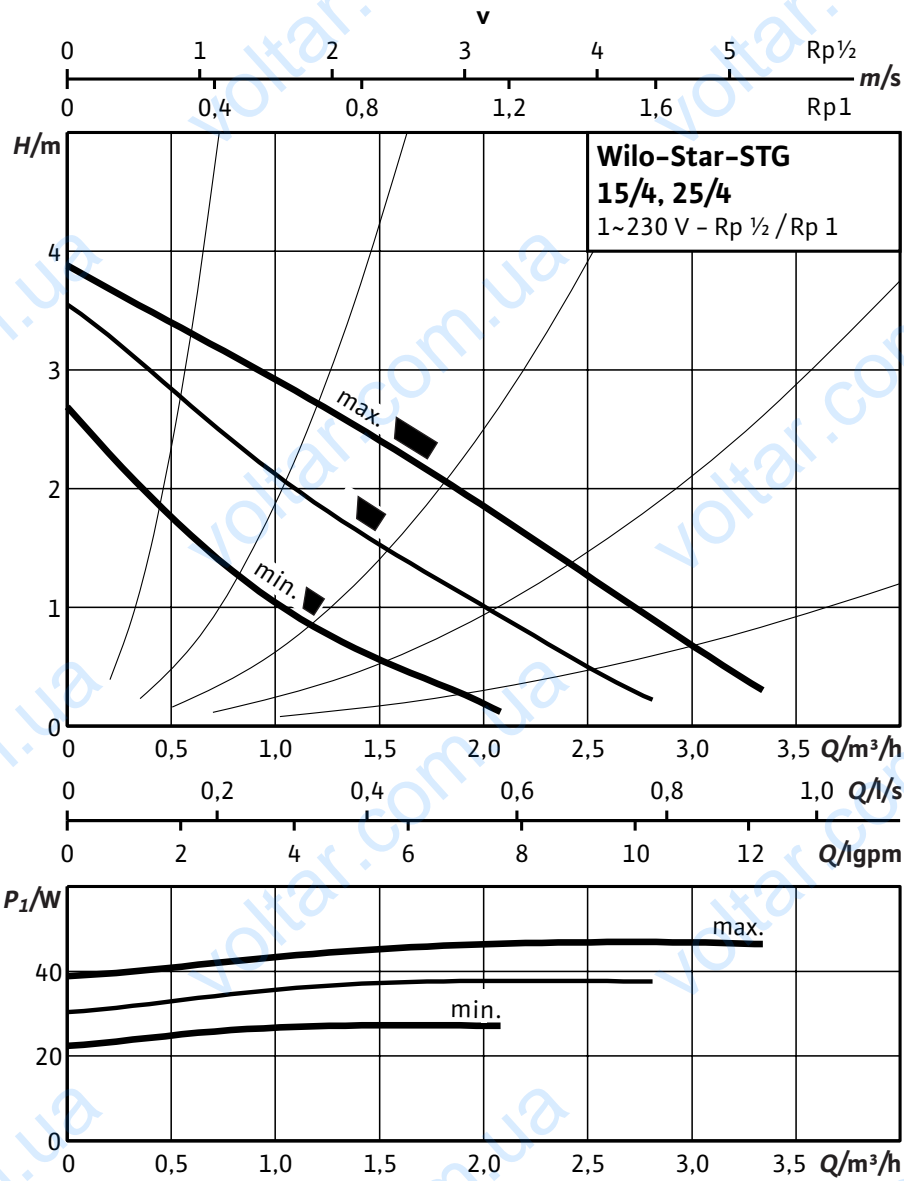
Размеры и габаритные чертежи: Wilo-Star-STG 15/4

Габаритный чертеж



## Характеристики: Wilo-Star-STG 15/4

### Характеристики



**Данные для заказа: Wilo-Star-STG 15/4**

Данные для заказа		
Изделие		Wilo
Тип		Star-STG 15/4
Арт.-№		4056933
Номер EAN		4016322510246
Ценовая группа		W0
Вес брутто	<i>m</i>	2,22 кг
Вес, прим.	<i>m</i>	2,22 кг
Длина x Ширина x Высота (упаков.)		130мм x 100мм x 130мм
Объем упаковки	<i>V</i>	1,69 л
Штук на поддон		256

## Тексты заявок: Wilo-Star-STG 15/4

Циркуляционный насос с мокрым ротором со специальной гидравлической системой для применения в первичных контурах солнечных и геотермальных установок. С ручным трехступенчатым переключением частоты вращения и однофазным мотором, устойчивым к токам блокировки. Корпус насоса из серого чугуна с катафорезным покрытием. Рабочее колесо из полипропилена, упрочненного стекловолокном. Вал из нержавеющей стали с угольными подшипниками скольжения с металлической пропиткой.

### Материалы

Корпус насоса: Серый чугун (ENGJL-200)

Рабочее колесо: Полипропилен

Вал насоса: Нержавеющая сталь (X40Cr13)

Подшипники: Металлографит

Допустимая перекачиваемая среда (другие среды по запросу)

Макс. расход: 3.50 м<sup>3</sup>/ч

Макс. напор: 4.0 М

Подсоединения к трубопроводу

Резьбовое соединение труб: Rp ½

Габаритная длина: 130 мм

Мотор/электроника

Электромагнитная совместимость: EN 61800-3

Создаваемые помехи: EN 61000-6-3

Помехозащищенность: EN 61000-6-2

Регулирование частоты вращения: –

Степень защиты: IP 44

Класс нагревостойкости изоляции: F

Подключение к сети: 1~230 В, 50 Гц

Частота вращения: 1440 – 2350 / 1910 – 2630 / 2140 – 2720 об/мин

Номинальная мощность мотора: 15,50 / Вт9,50 / Вт5,50 Вт

Потребляемая мощность 1~230 В: 28 / 38 / 48 Вт

Ток при 1~230В: 0,13 / 0,17 / 0,21 А

Максимальный ток: 0,21 / А0,17 / А0,13 А

Защита мотора: не требуется (устойчив к токам блокировки)

Резьбовой ввод для кабеля: 1x11

Данные для заказа

Арт.-№: 4056933

Номер EAN: 4016322510246

Вес, прим.: 2.220 кг

Изделие: Wilo