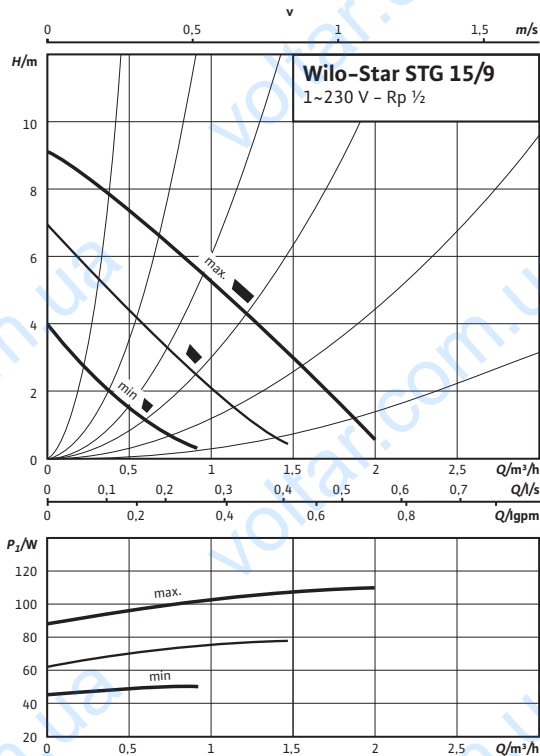
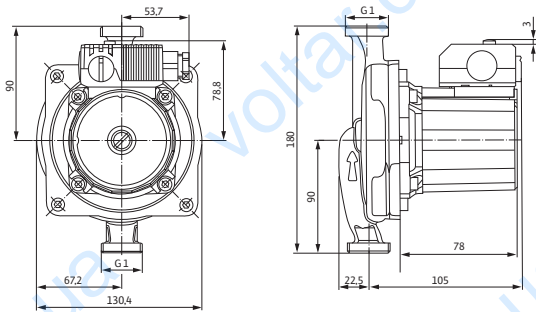


## Лист данных: Wilo-Star-STG 15/9

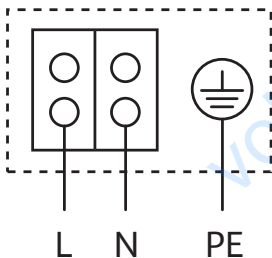
### Характеристики



### Габаритный чертеж



### Схема подключения



Мотор, устойчивый к токам блокировки  
Однофазный мотор (EM), 2-полюсный - 1~230 В, 50 Гц  
со встроенным конденсатором

### Допустимая перекачиваемая среда (другие среды по запросу)

Вода систем отопления (согласно VDI 2035)

Водогликолевая смесь (макс. 1:1; при доле гликоля более 20 % необходимо проверять рабочие характеристики)

### Допустимая область применения

Диапазон температур при макс. температуре окружающей среды +40 °C

от -10 до +110 °C (в кратковременном режиме 2 ч: +120 °C)

Макс. допустимое рабочее давление

$P_{max}$  10 bar

### Подсоединения к трубопроводу

Резбовое соединение труб Rp 1/2

Резьба G 1

Габаритная длина LO 180 мм

### Мотор/электроника

Электромагнитная совместимость EN 61800-3

Создаваемые помехи EN 61000-6-3

Помехозащищенность EN 61000-6-2

Степень защиты IP 44

Класс нагревостойкости изоляции F

Подключение к сети 1~230 В, 50 Гц

Частота вращения  $N$  811 - 1564 / 1154 - 2122 / 1687 - 2535 об/мин

Потребляемая мощность  $P_1$  50 / 78 / 110 W

Потребление тока  $I$  0,23 / 0,34 / 0,50 A

Защита мотора не требуется (устойчив к токам блокировки)

Резьбовой ввод для кабеля PG 1x11

### Материалы

Корпус насоса Серый чугун (ENGL-200)

Рабочее колесо Полипропилен

Вал насоса Нержавеющая сталь (X40Cr13)

Подшипники Металлографит

Лист данных: Wilo-Star-STG 15/9

Минимальный подпор на всасывающем патрубке во избежание кавитации при температуре перекачиваемой воды

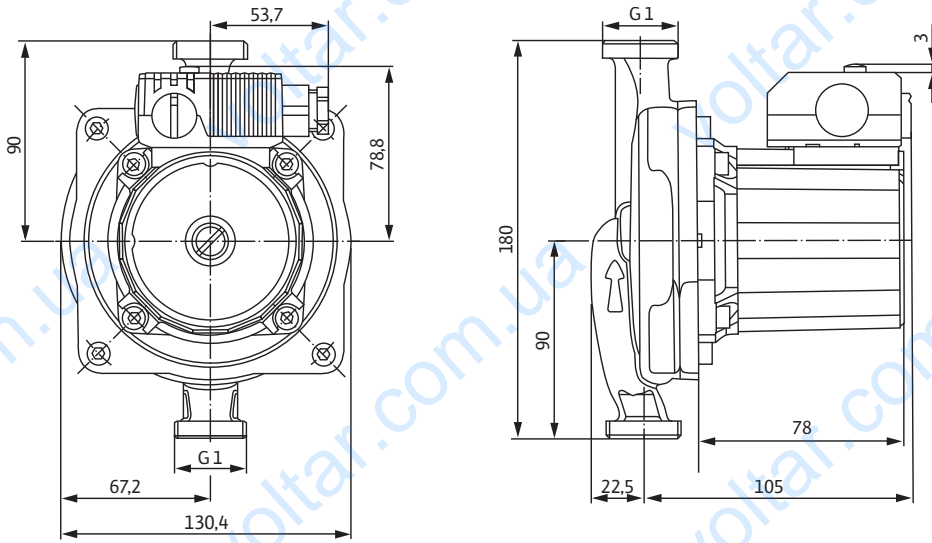
Минимальный подпор при 50/95 /110°C	0,5 / 3 / 10 м
-------------------------------------	----------------

Данные для заказа

Изделие	Wilo
Тип	Star-STG 15/9
Арт.-№	4061441
Вес, прим.	<i>m</i> 3.50 кг

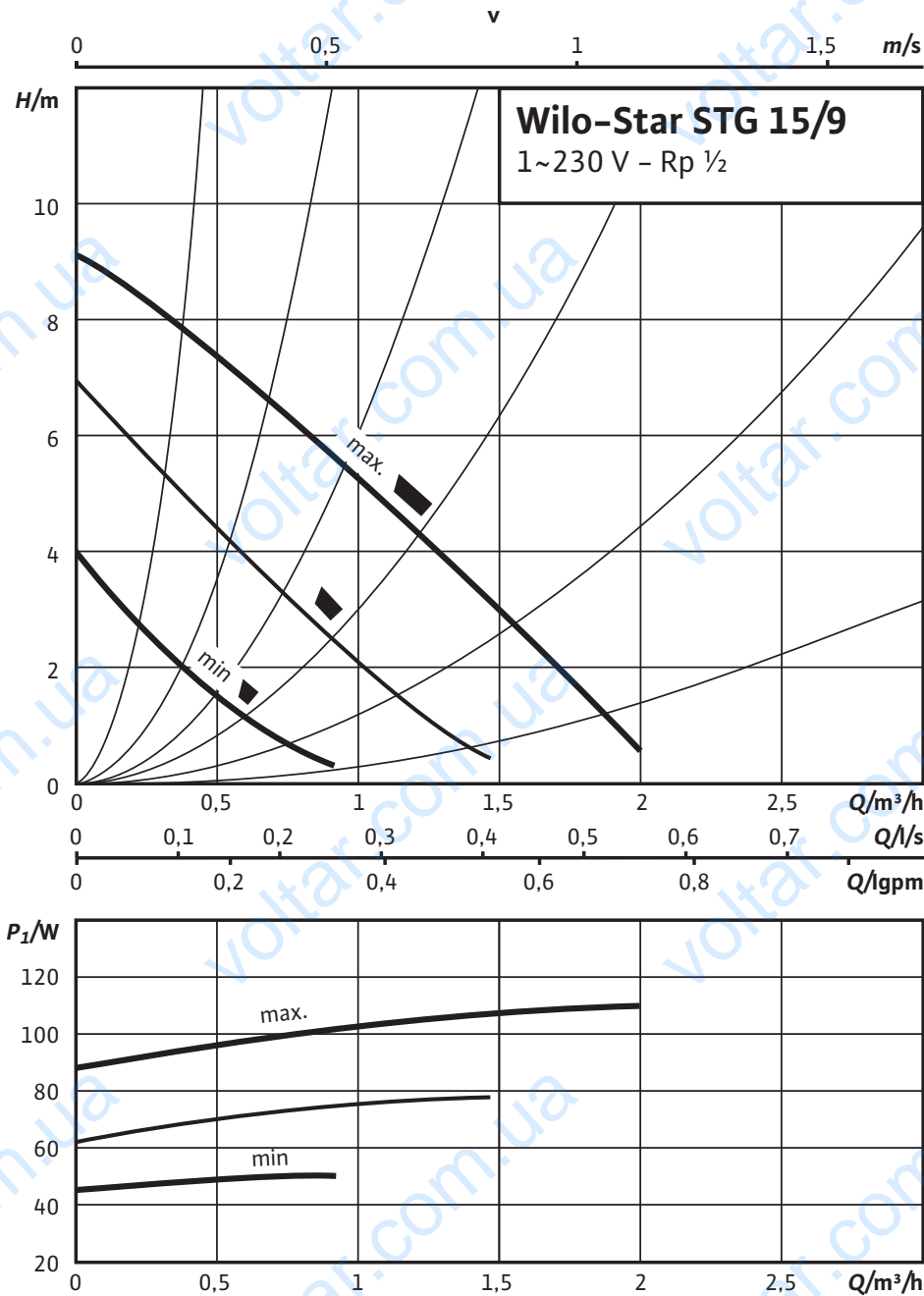
## Размеры и габаритные чертежи: Wilo-Star-STG 15/9

### Габаритный чертеж



## Характеристики: Wilo-Star-STG 15/9

### Характеристики



**Данные для заказа: Wilo-Star-STG 15/9**

Данные для заказа		
Изделие		Wilo
Тип		Star-STG 15/9
Арт.-№		4061441
Номер EAN		4016322568148
Ценовая группа		W0
Вес брутто	<i>m</i>	3,50 кг
Вес, прим.	<i>m</i>	3,50 кг
Длина x Ширина x Высота (упаков.)		180мм x 130.4мм x 129мм
Объем упаковки	<i>V</i>	3,03 л
Штук на поддон		160

## Тексты заявок: Wilo-Star-STG 15/9

Циркуляционный насос с мокрым ротором со специальной гидравлической системой для применения в первичных контурах солнечных и геотермальных установок. С ручным трехступенчатым переключением частоты вращения и однофазным мотором, устойчивым к токам блокировки. Корпус насоса из серого чугуна с катафорезным покрытием. Рабочее колесо из полипропилена, упрочненного стекловолокном. Вал из нержавеющей стали с угольными подшипниками скольжения с металлической пропиткой.

### Материалы

Корпус насоса: Серый чугун (ENGJL-200)

Рабочее колесо: Полипропилен

Вал насоса: Нержавеющая сталь (X40Cr13)

Подшипники: Металлографит

Допустимая перекачиваемая среда (другие среды по запросу)

Макс. расход:  $2 \text{ м}^3 / \text{ч}$

Макс. напор: 10.0 М

Подсоединения к трубопроводу

Резьбовое соединение труб: Rp  $\frac{1}{2}$

Габаритная длина: 180 мм

Мотор/электроника

Электромагнитная совместимость: EN 61800-3

Создаваемые помехи: EN 61000-6-3

Помехозащищенность: EN 61000-6-2

Регулирование частоты вращения: –

Степень защиты: IP 44

Класс нагревостойкости изоляции: F

Подключение к сети: 1~230 В, 50 Гц

Частота вращения: 811 - 1564 / 1154 - 2122 / 1687 - 2535 об/мин

Номинальная мощность мотора: 39,50 / Вт23 / Вт13 Вт

Потребляемая мощность 1~230 В: 50 / 78 / 110 Вт

Ток при 1~230В: 0,23 / 0,34 / 0,50 А

Максимальный ток: 0,50 / А0,34 / А0,23 А

Защита мотора: не требуется (устойчив к токам блокировки)

Резьбовой ввод для кабеля: 1x11

Данные для заказа

Арт.-№: 4061441

Номер EAN: 4016322568148

Вес, прим.: 3.50 кг

Изделие: Wilo